

(12) DEMANDE INTERNATIONALE PUBLIÉE EN VERTU DU TRAITÉ DE COOPÉRATION  
EN MATIÈRE DE BREVETS (PCT)

(19) Organisation Mondiale de la Propriété  
Intellectuelle  
Bureau international



(43) Date de la publication internationale  
27 décembre 2007 (27.12.2007)

PCT

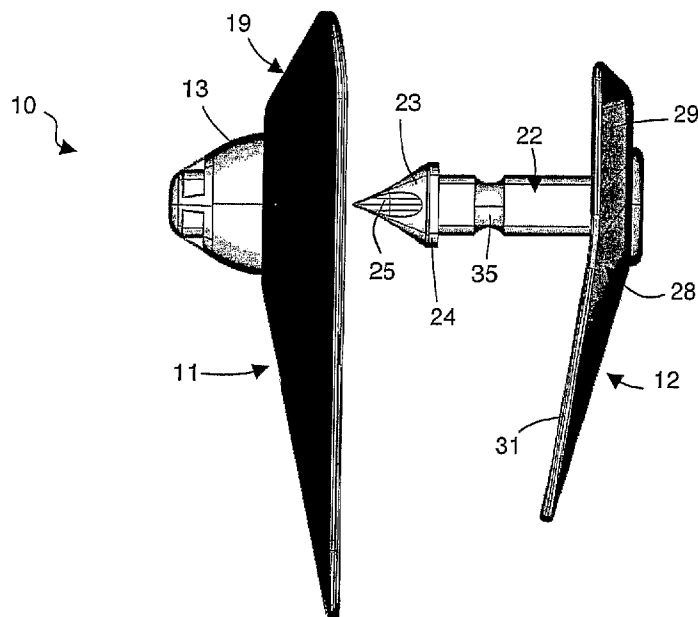
(10) Numéro de publication internationale  
**WO 2007/147973 A1**

- (51) Classification internationale des brevets :  
*A01K 11/00* (2006.01)
- (21) Numéro de la demande internationale :  
PCT/FR2007/001023
- (22) Date de dépôt international : 20 juin 2007 (20.06.2007)
- (25) Langue de dépôt : français
- (26) Langue de publication : français
- (30) Données relatives à la priorité :  
0605489 20 juin 2006 (20.06.2006) FR  
0611066 19 décembre 2006 (19.12.2006) FR
- (71) Déposant (pour tous les États désignés sauf US) : **A. RAYMOND ET CIE** [FR/FR]; 115, Cours Berriat, B.P. 157, F-38000 Grenoble (FR).
- (72) Inventeurs; et
- (75) Inventeurs/Déposants (pour US seulement) : **BOUBTANE, Mohieddine** [TN/FR]; 16, avenue de la République, F-38170 Seyssinet-Pariset (FR). **LEGAT,**
- (74) Mandataires : **HECKE, Gérard** etc.; Cabinet Hecke, WTC Europole, 5, place Robert Schuman, B.P. 1537, F-38025 Grenoble Cédex 1 (FR).
- (81) États désignés (sauf indication contraire, pour tout titre de protection nationale disponible) : AE, AG, AL, AM, AT, AU, AZ, BA, BB, BG, BH, BR, BW, BY, BZ, CA, CH, CN, CO, CR, CU, CZ, DE, DK, DM, DO, DZ, EC, EE, EG, ES, FI, GB, GD, GE, GH, GM, GT, HN, HR, HU, ID, IL, IN, IS, JP, KE, KG, KM, KN, KP, KR, KZ, LA, LC, LK, LR, LS, LT, LU, LY, MA, MD, ME, MG, MK, MN, MW, MX, MY, MZ, NA, NG, NI, NO, NZ, OM, PG, PH, PL, PT, RO, RS, RU, SC, SD, SE, SG, SK, SL, SM, SV, SY, TJ, TM, TN, TR, TT, TZ, UA, UG, US, UZ, VC, VN, ZA, ZM, ZW.
- (84) États désignés (sauf indication contraire, pour tout titre de protection régionale disponible) : ARIPO (BW, GH, GM, KE, LS, MW, MZ, NA, SD, SL, SZ, TZ, UG, ZM,

[Suite sur la page suivante]

(54) Title: EAR TAG FOR IDENTIFYING AN ANIMAL

(54) Titre : ETIQUETTE AURICULAIRE D'IDENTIFICATION POUR ANIMAL



(57) Abstract: The ear tag (10) for identifying an animal according to the invention comprises a female part (11), containing an opening engaging with a conical tip (23) of a tubular body (22) of a male part (12), comprising a shell (28) for carrying information about said animal. The shell (28) of the male part (12) has a flexible elastic end (29) overmoulded onto a fastening member connected to the tubular body (22). The male part (12) comprises a break region connecting the fastening member to the tubular body (22) and the tubular body (22) has a necked section (35) between the free end (23) of the tubular body (22) and the fastening member.

[Suite sur la page suivante]

WO 2007/147973 A1



ZW), eurasien (AM, AZ, BY, KG, KZ, MD, RU, TJ, TM), européen (AT, BE, BG, CH, CY, CZ, DE, DK, EE, ES, FI, FR, GB, GR, HU, IE, IS, IT, LT, LU, LV, MC, MT, NL, PL, PT, RO, SE, SI, SK, TR), OAPI (BF, BJ, CF, CG, CI, CM, GA, GN, GQ, GW, ML, MR, NE, SN, TD, TG).

— avant l'expiration du délai prévu pour la modification des revendications, sera republiée si des modifications sont reçues

**Publiée :**

— avec rapport de recherche internationale

En ce qui concerne les codes à deux lettres et autres abréviations, se référer aux "Notes explicatives relatives aux codes et abréviations" figurant au début de chaque numéro ordinaire de la Gazette du PCT.

---

**(57) Abrégé :** L'étiquette auriculaire (10) d'identification pour animal selon l'invention comporte un élément femelle (11), percé d'une ouverture coopérant avec une pointe conique (23) d'un corps tubulaire (22) d'un élément mâle (12), comportant une coque (28) de support d'informations relatives au dit animal. La coque (28) de l'élément mâle (12) comporte une extrémité (29) souple et élastique, surmoulée sur un organe d'ancrage solidaire du corps tubulaire (22). L'élément mâle (12) comporte une zone de cassure reliant l'organe d'ancrage au corps tubulaire (22) de l'élément mâle (12) et le corps tubulaire (22) comporte un rétrécissement de section (35), formé entre l'extrémité libre (23) du corps tubulaire (22) et l'organe d'ancrage.

## Étiquette auriculaire d'identification pour animal

5

### Domaine technique de l'invention

L'invention est relative à une étiquette auriculaire d'identification pour animal, comprenant un élément femelle, percé d'une ouverture coopérant avec une  
10 extrémité libre d'un corps tubulaire d'un élément mâle, comportant une coque de support d'informations relatives au dit animal.

### État de la technique

15

Pour l'identification d'animaux, notamment du type bovins, ovins, il est connu d'utiliser de telles étiquettes auriculaires d'identification. Celles-ci sont mises en place par des pinces spéciales, avec un premier mors comportant un support pour la fixation de l'élément femelle et un second mors pourvu d'une  
20 tige destinée à être engagée axialement dans le corps tubulaire de l'élément mâle. Une étiquette est placée sur l'oreille en positionnant la pince, préalablement garnie, de sorte que le pavillon de l'oreille de l'animal s'insère entre les mors de la pince. Puis, les branches la pince sont rapprochées, afin que l'extrémité libre du corps tubulaire de l'élément mâle traverse le cartilage  
25 et l'ouverture de l'élément femelle, entraînant une déformation élastique de l'ouverture, et afin que le corps tubulaire reste coincé par un épaulement de l'extrémité libre du corps tubulaire, contre le bord de l'ouverture de l'élément femelle.

30

Par ailleurs, la réglementation impose des dimensions croissantes aux coques, qui deviennent de plus en plus gênantes. La volonté des animaux de

se débarrasser de telles étiquettes, en se frottant contre les arbres et les barrières, augmente donc également. En outre, des coques de grandes dimensions s'engagent naturellement plus facilement dans ces éléments extérieurs, ce qui facilite leur accrochage et leur arrachage après rupture.

5

Pour ne pas blesser l'animal, la rupture apparaît très facilement avec les étiquettes selon l'art antérieur, avec des éléments mâle et femelle généralement réalisés par moulage d'une matière plastique rigide facilement cassante. Ainsi, lorsqu'un effort extérieur est appliqué sur la coque de l'élément mâle, l'étiquette se rompt notamment à la jonction entre l'ouverture de l'élément femelle et le corps tubulaire de l'élément mâle, risquant de blesser l'animal. Dans ce cas, les éléments mâle et femelle tombent à terre et l'étiquette est perdue.

10

Or, la rigueur concernant la traçabilité sur la provenance des animaux impose qu'en cas de perte des deux étiquettes, l'animal ne peut pas être vendu, ce qui représente alors une perte conséquente pour l'éleveur et l'obligation de reboucler rapidement.

15  
20

### **Objet de l'invention**

L'invention a pour but de remédier aux inconvénients précités et a pour objet la réalisation d'une étiquette auriculaire d'identification pour animal, qui permette une cassure nette en cas d'accrochage et qui ne puisse pas être réutilisée, tout en permettant une diminution des risques de rupture par accrochage à des éléments extérieurs.

25

L'objet de l'invention est caractérisé en ce que la coque de l'élément mâle comporte une extrémité souple et élastique surmoulée sur un organe d'ancrage solidaire du corps tubulaire.

30

Selon des caractéristiques préférentielles de l'invention :

- l'élément mâle comporte une zone de cassure reliant l'organe d'ancrage au corps tubulaire de l'élément mâle,
- 5 - le corps tubulaire comporte un rétrécissement de section, formé entre l'extrémité libre du corps tubulaire et l'organe d'ancrage,
- l'élément femelle comporte des pattes flexibles anti-retour, faisant saillie en direction de l'ouverture et fléchissant uniquement dans le sens d'introduction de l'extrémité libre du corps tubulaire de l'élément mâle.

10

La zone de cassure, le rétrécissement de section et les pattes flexibles forment ainsi des zones de cassures privilégiées de l'étiquette, entraînant une cassure nette des éléments constituant l'étiquette et à des endroits précis, tout en empêchant la réutilisation de l'étiquette.

15

### **Description sommaire des dessins**

D'autres avantages et caractéristiques ressortiront plus clairement de la description qui va suivre d'un mode particulier de réalisation de l'invention  
20 donné à titre d'exemple non limitatif et représenté aux dessins annexés, dans lesquels :

La figure 1 est une vue de face d'un mode de réalisation particulier d'une  
25 étiquette auriculaire d'identification pour animal selon l'invention, avec les éléments mâle et femelle représentés avant assemblage.

La figure 2 est une vue en perspective de l'étiquette selon la figure 1, représentée sans la coque de l'élément mâle.

La figure 3 est une vue de face en coupe de l'étiquette selon la figure 1,  
30 représentant les éléments mâle et femelle assemblés.

Les figures 4 à 6 représentent différentes vues en perspective de l'élément mâle de l'étiquette selon les figures 1 à 3, représenté respectivement sans sa coque (figure 4) et avec sa coque (figures 5 et 6).

5

### Description d'un mode préférentiel de l'invention

En référence aux figures 1 à 6, une étiquette auriculaire 10 d'identification pour animal selon l'invention comporte un élément femelle 11 et un élément mâle 12, destinés à être assemblés à l'aide d'une pince spéciale. Sur les figures 1 et 2, les éléments mâle 12 et femelle 11 de l'étiquette 10 sont représentés avant assemblage, tandis que sur la figure 3, les éléments mâle 12 et femelle 11 de l'étiquette 10 sont représentés assemblés.

Sur les figures 1 à 3, l'élément femelle 11 comporte un réceptacle 13 borgne, par exemple en forme de révolution sensiblement ogivale, réalisé dans une matière rigide. Le réceptacle 13 présente une ouverture circulaire 14 à une première extrémité (figure 2), assurant la communication entre l'intérieur et l'extérieur du réceptacle 13. À cette même extrémité, le réceptacle 13 comporte une collerette annulaire 15, qui s'étend radialement depuis la surface extérieure 16 du réceptacle 13 (figure 3). Des perforations axiales 17 traversent la collerette annulaire 15 dans son épaisseur, suivant la direction de l'axe de révolution du réceptacle 13 (figure 2). Un élément électronique de type transpondeur, par exemple une étiquette radiofréquence « RFID », peut être intégré dans la collerette annulaire 15 par tout moyen approprié, par exemple par surmoulage.

Sur les figures 2 et 3, le contour de l'ouverture 14 circulaire est doté de pattes flexibles 18, faisant saillie en direction du centre de l'ouverture 14. Les pattes flexibles 18 présentent une rigidité suffisante, permettant une flexion unidirectionnelle dans la direction axiale du réceptacle 13. Plus

particulièrement, les pattes 18 peuvent fléchir vers la cavité délimitée par le réceptacle 13, mais ne peuvent pas fléchir dans le sens opposé, c'est-à-dire vers l'extérieur du réceptacle 13.

5 Une première coque 19 est surmoulée sur la collerette annulaire 15 du réceptacle 13 de l'élément femelle 11 et comporte à cet effet, à une première extrémité, un disque d'accouplement 20, enrobant la collerette annulaire 15 (figure 3). La matière du disque d'accouplement 20 vient s'insérer dans les perforations axiales 17 de la collerette 15, pendant le surmoulage de la  
10 première coque 19, ce qui renforce la rigidité de la fixation de la première coque 19.

Sur la figure 2, le disque d'accouplement 20 se prolonge par une jupe évasée 21, dirigée du côté opposé au réceptacle 13. La jupe évasée 21 délimite un  
15 cercle rattaché au bord du disque d'accouplement 20 et sensiblement un rectangle de plus grandes dimensions que le cercle. La première coque 19 est réalisée, de préférence, dans une matière souple et élastique et se destine notamment à supporter des informations relatives à l'animal, sur lequel est fixée l'étiquette 10.

20 Sur les figures 1 à 3, l'élément mâle 12, coopérant avec l'élément femelle 11, comporte un corps tubulaire 22, de préférence de forme cylindrique et, de préférence creux (figure 3), réalisé dans une matière rigide et faisant office d'élément d'accrochage coopérant avec l'élément femelle 11, plus  
25 particulièrement venant se fixer dans l'ouverture circulaire 14 de l'élément femelle 11.

Le corps tubulaire 22 comporte une extrémité libre en forme de pointe conique 23, destinée à s'insérer dans l'ouverture 14 du réceptacle 13 de  
30 l'élément femelle 11, et présentant une base de forme circulaire et de diamètre supérieur au diamètre du corps tubulaire 22 (figures 1 à 6). La

jonction entre la base de la pointe conique 23 et la surface extérieure, de préférence cylindrique, du corps tubulaire 22 définit ainsi un épaulement 24, destiné notamment à bloquer la pointe conique 23 contre les pattes flexibles 18, placées dans l'ouverture 14 de l'élément femelle 11 (figures 2 et 3). La

5 pointe conique 23 présente, de préférence, une surface périphérique avec une pluralité de zones concaves 25, permettant notamment de faciliter un perçage progressif du cartilage du pavillon de l'oreille de l'animal, lors de la fixation de l'étiquette auriculaire 10.

10 Comme représenté plus particulièrement sur les figures 2 et 3, l'épaulement 24 du corps tubulaire 22 de l'élément mâle 12 est destiné à coopérer avec les pattes flexibles 18 en saillie dans l'ouverture 14 de l'élément femelle 11. Les pattes flexibles 18 se déforment uniquement dans le sens d'introduction de la pointe conique 23 du corps tubulaire 22 dans l'ouverture 14 de

15 l'élément femelle 11 (figure 3). L'épaulement 24 vient ainsi en butée arrière contre les pattes flexibles 18 (figure 3), lesquelles empêchent alors le retrait de l'élément mâle 12 dans le sens inverse à l'introduction de la pointe conique 23. En forçant sur les pattes flexibles 18, pour enlever l'élément mâle 12, soit les pattes flexibles 18 se cassent, soit la pointe conique 23 se

20 casse dans une zone 35 formée par un rétrécissement de section du corps tubulaire, comme décrit ci-après. Il en résulte alors l'impossibilité de réutiliser l'étiquette 10, dont un de ses éléments mâle 12 ou femelle 11 s'est cassé. Le nombre de pattes flexibles 18 et la matière plastique utilisée pour ces dernières empêchent notamment tout démontage manuel ou à l'aide d'un

25 outil, sans faire une détérioration visible de l'assemblage.

Sur les figures 4 à 6, représentant plus particulièrement l'élément mâle 12 de l'étiquette auriculaire 10 selon l'invention, l'élément mâle 12 comporte un organe d'ancrage 26, définissant l'extrémité opposée à la pointe conique 23

30 du corps tubulaire 22. L'organe d'ancrage 26 est relié au corps tubulaire 22 par une zone de cassure 27 (figures 3 et 4), formant notamment une zone

préférentielle de cassure de l'élément mâle 12, en réponse à un effort prédéterminé, notamment dans le cas où l'animal s'est coincé l'étiquette 10 dans une clôture. La zone de cassure 27 est formée par une diminution de l'épaisseur du corps tubulaire 22 et a, par exemple, une section sensiblement triangulaire (figures 2 et 3).

Sur les figures 1, 3, 5 et 6, l'élément mâle 12 comporte en outre une deuxième coque 28, de préférence en matière souple et élastique, comportant une extrémité 29 souple et élastique, surmoulée sur l'organe d'ancrage 26, à l'extrémité du corps tubulaire 22. Avantageusement, l'organe d'ancrage 26 a la forme sensiblement d'un disque, avec deux bords plats (figures 2 et 6), et comporte des trous d'ancrage 30, permettant notamment à la matière du surmoulage de passer à travers l'organe d'ancrage 26 (figure 6), de sorte que la coque 28 est reliée solidement au corps tubulaire 22 de l'élément mâle 12.

Sur la figure 6, l'extrémité surmoulée 29 de la deuxième coque 28 a la forme, par exemple, d'un cadre sensiblement rectangulaire, enrobant l'organe d'ancrage 26 (figure 6), et se prolonge vers le bas par un panneau 31, de préférence en matériau souple et élastique, légèrement orienté en direction de la pointe conique 23 du corps tubulaire 22 (figure 1). L'arrière du panneau 31 est destiné également à supporter des informations relatives à l'animal, sur lequel est fixée l'étiquette 10.

Sur les figures 2 à 6, l'élément mâle 12 comporte également une plaque 32, solidaire du corps tubulaire 22, s'étendant sensiblement perpendiculairement par rapport au corps tubulaire 22 et intercalée entre la pointe conique 23 du corps tubulaire 22 et l'organe d'ancrage 26. Comme représenté sur la figure 5, la plaque 32 est notamment destinée à former sensiblement une limite pour l'extrémité surmoulée 29 de la coque 28, de manière à ce que la coque 28 recouvre complètement l'organe d'ancrage 26 et la zone de cassure 27 et

de manière à ce qu'une face 32a de la plaque 32, en regard de la pointe conique 23 (figure 5), reste visible et ferme ainsi l'extrémité surmoulée 29 de la coque 28.

5 Par ailleurs, les trous d'ancrage 30 réalisés dans l'épaisseur de l'organe d'ancrage 26 permettent notamment de relier solidement la coque 28 à la plaque 32, afin d'assurer une bonne tenue mécanique de la coque 28 sur l'élément mâle 12, plus particulièrement sur la plaque 32 de l'élément mâle 12. La face visible 32a de la plaque 32 présente alors une liaison plane avec  
10 la coque 28 et, dans cette zone, la plaque 32 et la coque 28 sont liées par une simple adhérence de leurs deux matières constitutives.

Sur les figures 2 à 6, la plaque 32 comporte un bord supérieur 32b tronqué, c'est-à-dire présentant une surface plane, et une portion inférieure 32c,  
15 orientée sensiblement comme le panneau 31 de la coque 28 (figure 3) et mobile, comme décrit ci-après. La plaque 32 comporte également une pluralité d'ouvertures 33, formées dans toute l'épaisseur de la plaque 32 et orientées perpendiculairement les unes par rapport aux autres (figures 2, 5 et 6). À titre d'exemple, les ouvertures 33 sont de forme oblongue et la plaque  
20 32 comporte deux rangées d'ouvertures 33a positionnées longitudinalement, c'est-à-dire parallèlement au bord supérieur 32b de la plaque 32, et deux rangées d'ouvertures 33b positionnées transversalement, c'est-à-dire perpendiculairement par rapport aux ouvertures 33a (figures 2 et 6).

25 Sur la figure 5, la plaque 32 comporte une série de rainures 34, par exemple, de section triangulaire, formées sur la face visible 32a de la plaque 32 et reliant les ouvertures 33 entre elles. Les rainures 34 sont obtenues par une diminution locale de l'épaisseur de la plaque 32, déterminée notamment pour que l'épaisseur restante de la plaque 32, en fond de rainure 34, autorise une  
30 déformation locale et élastique de la matière de la plaque 32. Les rainures 34 constituent alors des lignes de pliage pour la plaque 32, permettant

notamment d'articuler la portion inférieure 32c de la plaque 32, en cas de sollicitation extérieure, comme décrit ci-après.

5 Dans le mode particulier de réalisation représenté sur la figure 5, la plaque 32 comporte deux rainures longitudinales 34a, reliant les ouvertures 33a, placées longitudinalement dans la plaque 32, et deux rainures transversales 34b, reliant les ouvertures 33b, placées transversalement dans la plaque 32. La portion inférieure 32c de la plaque 32 est ainsi articulée autour d'une rainure 34a, présentant une déformation permanente, telle que la portion  
10 inférieure 32c de la plaque 32, située en dessous de la rainure 34a correspondante, est orientée parallèlement au panneau 31 de la coque 28 (figure 3).

15 De tels lignes de pliage constituent ainsi des zones de pliage favorisées, renforçant l'élasticité de la plaque 32 et donc de la deuxième coque 28. Il en résulte une plus grande déformation de la coque 28, en cas d'accrochage de l'étiquette 10, par exemple dans une clôture ou autre. Il en résulte également une meilleure résistance à la rupture et à l'arrachement de l'étiquette 10.

20 Par ailleurs, l'élément mâle 12 comporte avantageusement un rétrécissement de section 35 dans le corps tubulaire 22 (figures 1 et 4), formé entre l'extrémité libre du corps tubulaire 22, à savoir la pointe conique 23, et l'organe d'ancrage 26. Plus particulièrement, le rétrécissement de section 35 est formé entre la pointe conique 23 du corps tubulaire 22 et la  
25 plaque 32, formant la limite du surmoulage de la coque 28 de l'élément mâle 12.

Un tel rétrécissement de section 35 permet notamment, en cas de sollicitation de traction trop forte dans le sens du corps tubulaire 22, de  
30 réaliser une cassure nette du corps tubulaire 22. Ainsi, la pointe conique 23, insérée dans l'ouverture 14 de l'élément femelle 11, reste bloquée à

l'intérieur, après cassure du corps tubulaire 22, et ne peut pas être démontée, sauf à détériorer l'élément femelle 11. Il en résulte que l'étiquette 10 ne peut plus être réutilisée.

5 Par ailleurs, comme représenté sur les figures 3 et 6, le corps tubulaire 22 de l'élément mâle 12 est avantageusement creux et comporte un conduit 36, débouchant dans un perçage 37, réalisé dans le surmoulage de la coque 28, au niveau de l'extrémité 29 souple et élastique de la coque 28. Le conduit 36 et le perçage 37 sont notamment destinés à faciliter la fixation de l'étiquette  
10 sur l'oreille d'un animal, comme décrit ci-après.

En effet, la fixation de l'étiquette 10 se pratique de la manière suivante. L'élément femelle 11 est fixé à un mors d'une pince spéciale, l'autre mors étant pourvu d'une tige destinée à être engagée axialement dans le conduit  
15 36, en passant au travers du perçage 37. La pince préalablement garnie de l'étiquette 10 est disposée de telle sorte que le pavillon de l'oreille de l'animal s'insère entre les éléments femelle 11 et mâle 12. Puis, les branches de la pince sont rapprochées, afin que la pointe conique 23 traverse d'abord le cartilage du pavillon de l'oreille de l'animal, puis l'ouverture circulaire 14 du  
20 réceptacle 13, moyennant une déformation élastique des pattes flexibles 18. Le corps tubulaire 22 reste ensuite coincé dans l'ouverture 14, grâce à l'appui de l'épaulement 24 contre les pattes flexibles 18, après leur retour automatique dû à l'élasticité de leur matière constitutive.

25 Une telle étiquette auriculaire 10 selon l'invention, comme décrite ci-dessus, présente l'avantage principal de pouvoir être utilisée qu'une fois, notamment grâce à la présence des différentes zones de cassures privilégiées, entraînant une cassure de l'étiquette dans des zones précises (zone de cassure 27, rétrécissement de section 35). Par ailleurs, grâce au  
30 rétrécissement de section 35 formé sur le corps tubulaire 22 de l'élément mâle 12, la coque 28 de l'élément mâle peut se désolidariser très facilement

de la point conique 23, dans le cas où la coque 28 est bloquée par un élément extérieur.

5 Le disque d'accouplement 20 de la première coque 19 de l'élément femelle 11 et l'extrémité surmoulée 29 de la deuxième coque 28 de l'élément mâle 12 constituent également des zones fusibles de rupture, aptes à se casser au-delà d'une contrainte interne prédéterminée. Cette disposition permet à la coque 19 de se désolidariser du disque d'accouplement 20, lorsqu'un effort extérieur est appliqué qui engendrerait, sans la présence de la zone fusible de rupture, une contrainte interne supérieure à ladite contrainte  
10 prédéterminée et qui risquerait de provoquer la rupture de l'étiquette 10.

De la même façon, la zone de cassure 27 de l'élément mâle 12 permet de désolidariser la coque 28, avant que l'étiquette 10 ne se rompe. La plaque 32  
15 étant de dimensions supérieures au diamètre du trou réalisé dans le pavillon de l'oreille de l'animal, l'étiquette 10 reste en place malgré la perte de la coque 28 de l'élément mâle 12. Comme l'élément femelle 11 comporte généralement lui aussi un moyen d'identification (une étiquette radiofréquence et/ou une coque), la traçabilité de l'animal est conservée.

20 L'invention n'est pas limitée aux différents modes de réalisation décrits ci-dessus. La forme et les dimensions des deux éléments femelle 11 et mâle 12 de l'étiquette auriculaire 10 peuvent être différentes, tant qu'elles permettent à l'étiquette 10 de se casser de façon nette, afin de bien repérer les  
25 étiquettes cassés et d'empêcher leur réutilisation.

Dans une variante de réalisation non représentée, un élément électronique du type transpondeur peut être inséré dans le conduit 36, avant le surmoulage de la deuxième coque 28 de l'élément mâle 12 de l'étiquette 10.

Dans une autre variante de réalisation non représentée, un cavalier, réalisé dans une matière active antiseptique, insecticide ou de traitement de maladie animale, peut venir chevaucher l'élément mâle 12 de l'étiquette auriculaire 10. Plus précisément, le cavalier peut comporter une plaque arrière, à partir de laquelle s'étend perpendiculairement un centreur, apte à s'insérer dans le conduit 36 du corps tubulaire 22, et une plaque avant, parallèle à la plaque arrière et reliée à elle par un bord supérieur. La plaque avant présente, par exemple, une rainure centrale verticale traversée par le centreur. La jonction entre la plaque avant et la plaque arrière est déformable élastiquement. En tirant sur la plaque arrière, celle-ci peut donc s'incliner par rapport à la plaque avant, afin de pouvoir écarter le centreur, lors de la mise en place du cavalier, d'une manière suffisante pour permettre à l'extrémité surmoulée 29 de s'insérer entre les plaques avant et arrière. Par retour élastique du cavalier vers sa configuration naturelle, lorsque l'effort sur la plaque arrière cesse, d'une part, le centreur vient s'insérer dans le conduit 36 au travers du perçage 37 et, d'autre part, l'extrémité surmoulée 29 de la coque 28 de l'élément mâle 12 se trouve pressée entre les plaques avant et arrière du cavalier.

## Revendications

1. Étiquette auriculaire (10) d'identification pour animal, comprenant un  
5 élément femelle (11), percé d'une ouverture (14) coopérant avec une  
extrémité libre (23) d'un corps tubulaire (22) d'un élément mâle (12),  
comportant une coque (28) de support d'informations relatives au dit animal,  
étiquette caractérisée en ce que la coque (28) de l'élément mâle (12)  
comporte une extrémité (29) souple et élastique surmoulée sur un organe  
10 d'ancrage (26) solidaire du corps tubulaire (22).
2. Étiquette selon la revendication 1, caractérisée en ce que l'élément mâle  
(12) comporte une zone de cassure (27) reliant l'organe d'ancrage (26) au  
corps tubulaire (22) de l'élément mâle (12).
- 15 3. Étiquette selon l'une des revendications 1 et 2, caractérisée en ce que le  
corps tubulaire (22) comporte un rétrécissement de section (35), formé entre  
l'extrémité libre (23) du corps tubulaire (22) et l'organe d'ancrage (26).
- 20 4. Étiquette selon l'une quelconque des revendications 1 à 3, caractérisée  
en ce que l'organe d'ancrage (26) comporte des trous d'ancrage (30),  
recevant la matière du surmoulage de l'extrémité (29) souple et élastique de  
la coque (28) de l'élément mâle (12).
- 25 5. Étiquette selon l'une quelconque des revendications 1 à 4, caractérisée  
en ce qu'elle comporte une plaque (32), solidaire du corps tubulaire (22) de  
l'élément mâle (12), disposée sensiblement perpendiculairement au corps  
tubulaire (22) et intercalée entre l'extrémité libre (23) du corps tubulaire (22)  
et l'organe d'ancrage (26), la plaque (32) formant sensiblement une extrémité  
30 du surmoulage de la coque (28) de l'élément mâle (12).

6. Étiquette selon la revendication 5, caractérisée en ce que la plaque (32) comporte une pluralité d'ouvertures (33) formées dans l'épaisseur de la plaque (32) et orientées perpendiculairement les unes par rapport aux autres.

5

7. Étiquette selon la revendication 6, caractérisé en ce que les ouvertures (33) sont reliées par des rainures (34) de section triangulaire, formées par une diminution locale de l'épaisseur de la plaque (32) et définissant des lignes de pliage pour la plaque (32).

10

8. Étiquette selon l'une quelconque des revendications 1 à 7, caractérisée en ce que l'élément femelle (11) comporte des pattes flexibles (18) anti-retour, faisant saillie en direction de l'ouverture (14) et fléchissant uniquement dans le sens d'introduction de l'extrémité libre (23) du corps tubulaire (22) de l'élément mâle (12).

15

9. Étiquette selon l'une quelconque des revendications 1 à 8, caractérisée en ce que l'élément femelle (11) comporte une étiquette radiofréquence.

10. Étiquette selon l'une quelconque des revendications 1 à 9, caractérisée en ce que l'élément femelle (11) comporte une coque (19) de support d'informations relatives au dit animal, ladite coque (19) ayant une extrémité (20) souple et élastique surmoulée sur une collerette annulaire (15) de l'élément femelle (11).

25

1/4

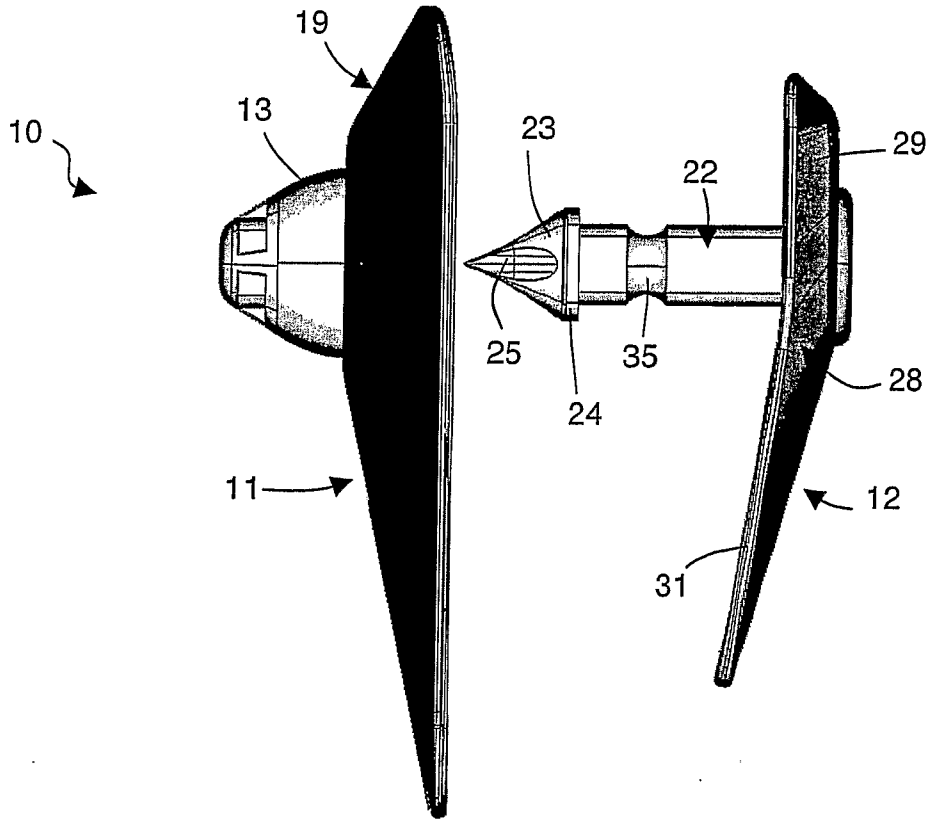


FIG. 1

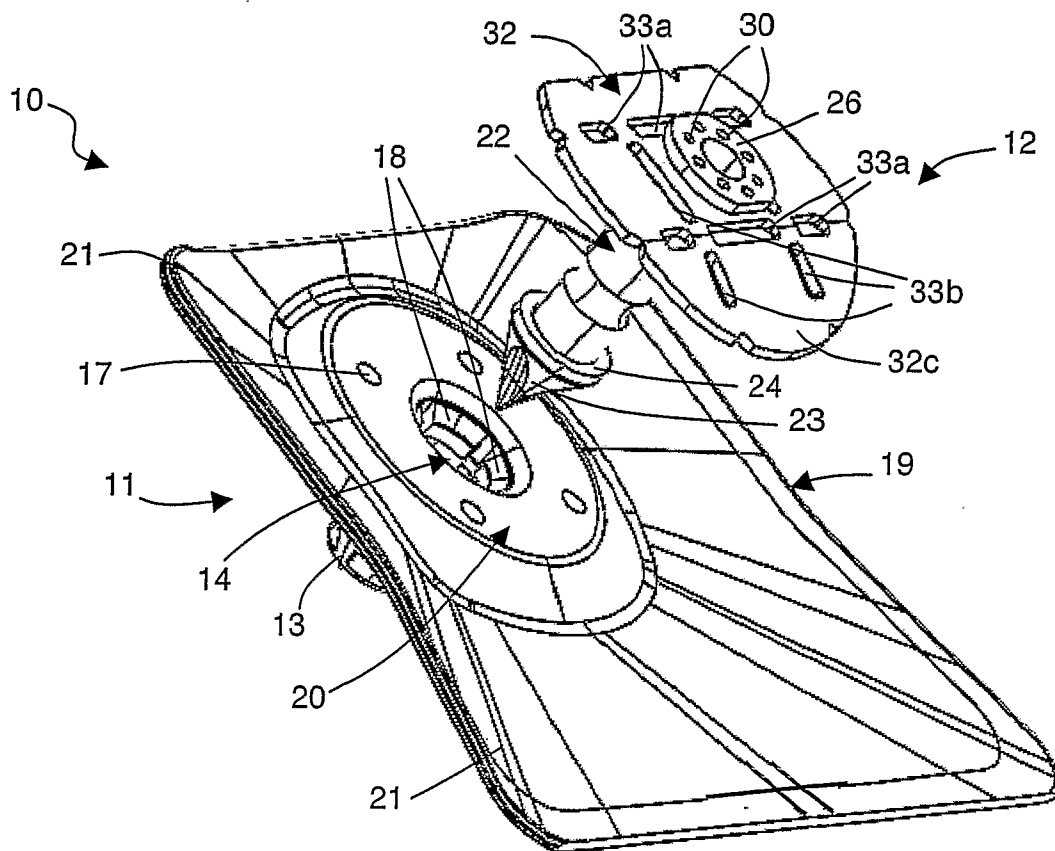


FIG. 2

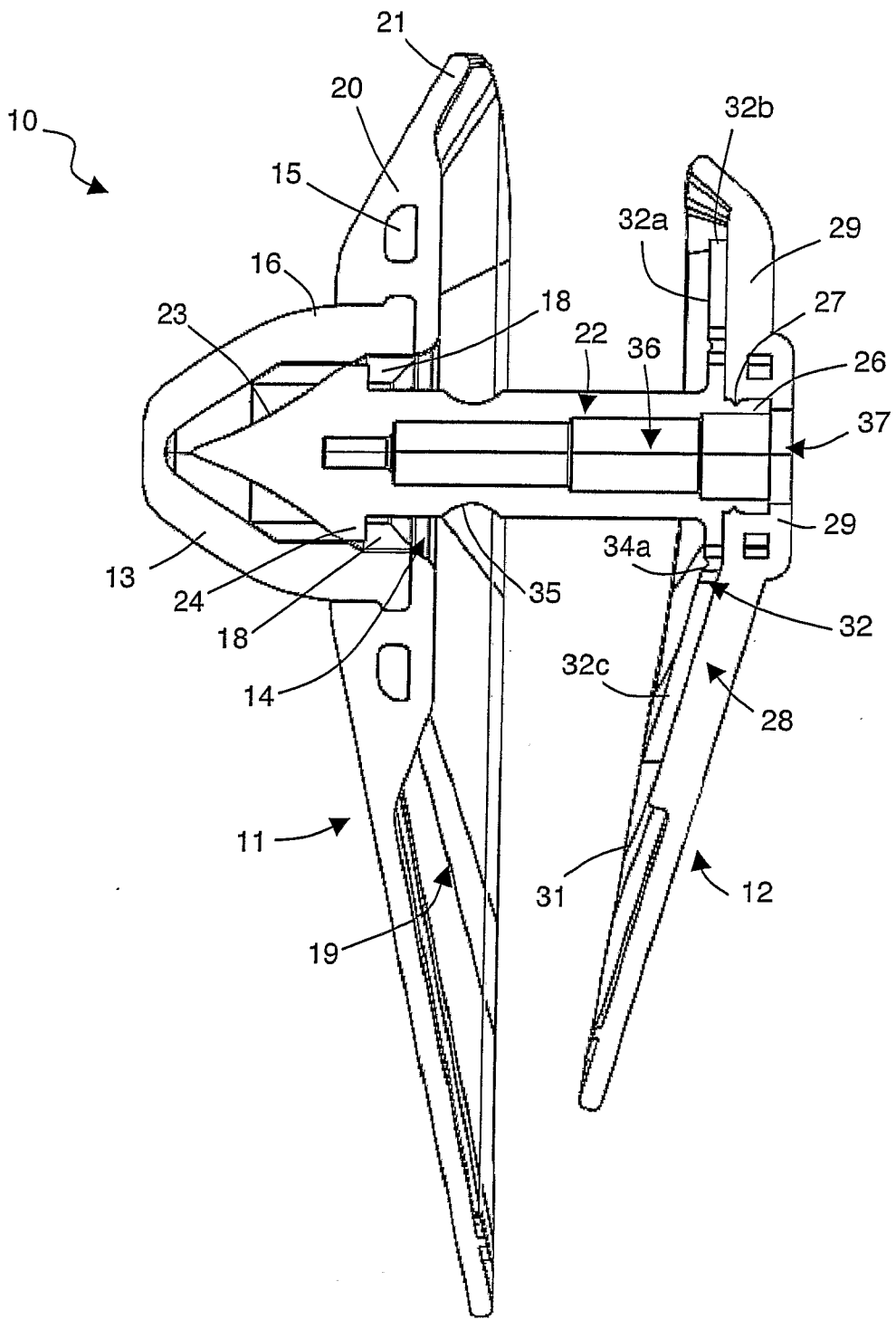


FIG. 3

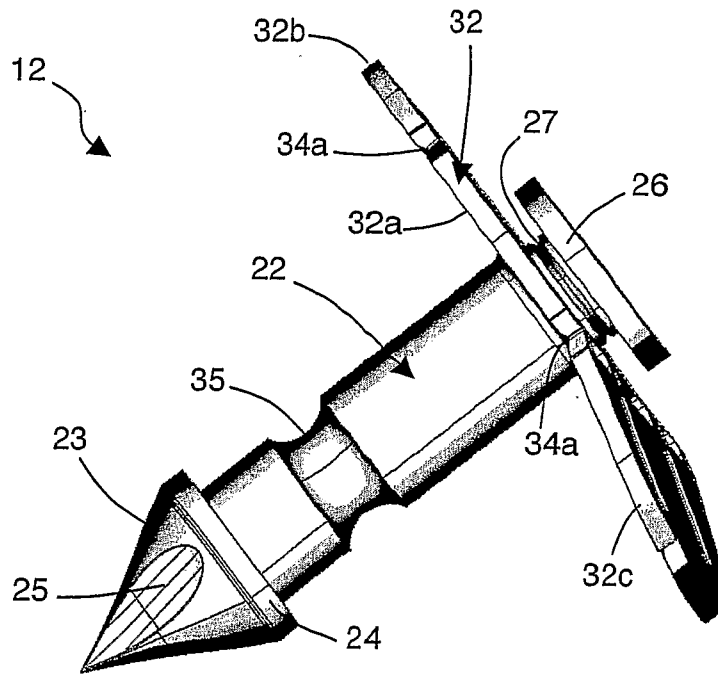


FIG. 4

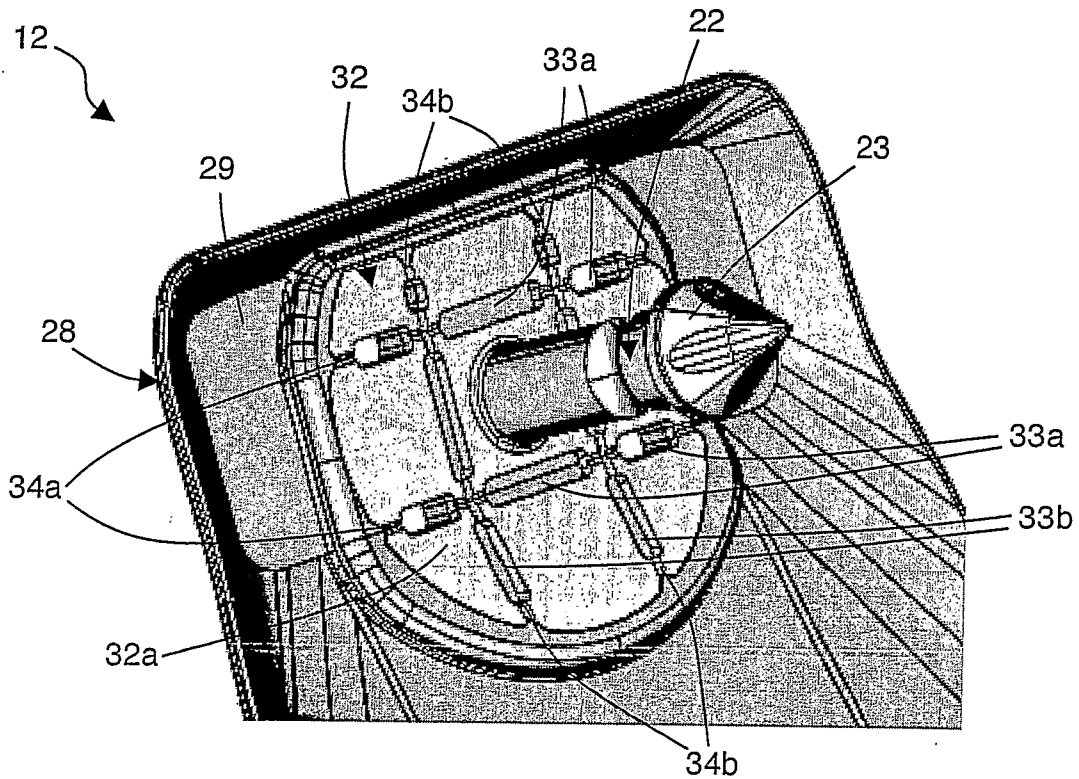


FIG. 5

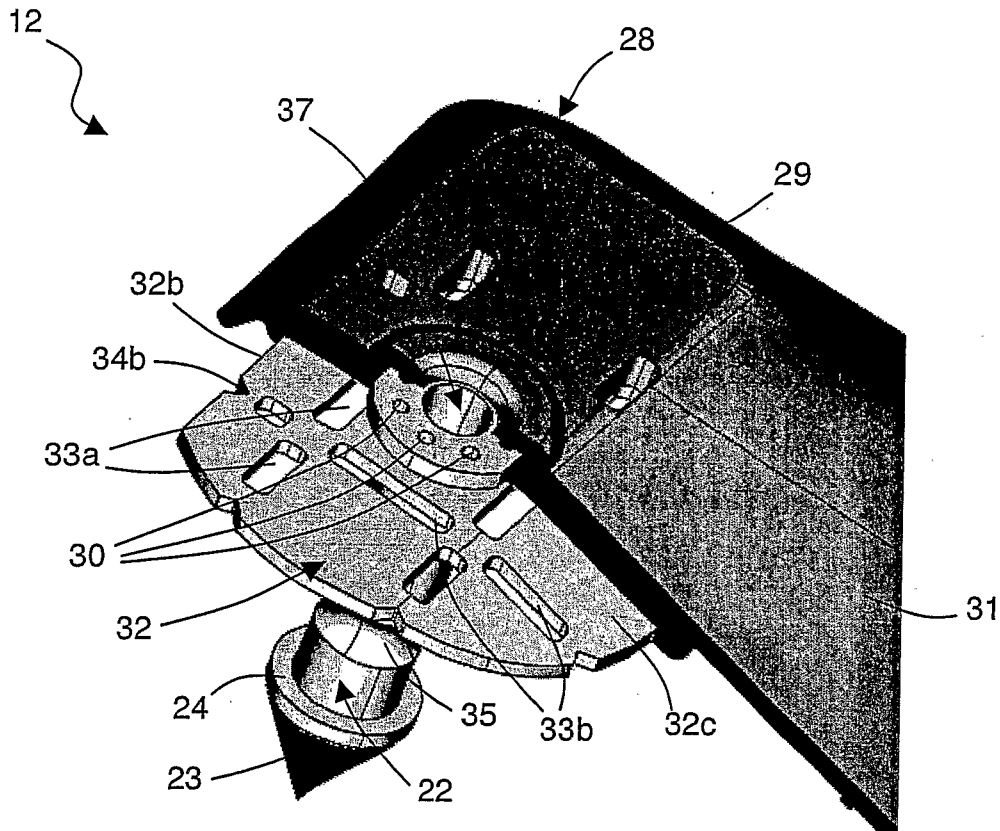


FIG. 6

# INTERNATIONAL SEARCH REPORT

International application No PCT/FR2007/001023
---

**A. CLASSIFICATION OF SUBJECT MATTER**  
 INV. A01K11/00

According to International Patent Classification (IPC) or to both national classification and IPC

**B. FIELDS SEARCHED**

Minimum documentation searched (classification system followed by classification symbols)  
 A01K

Documentation searched other than minimum documentation to the extent that such documents are included in the fields searched

Electronic data base consulted during the international search (name of data base and, where practical, search terms used)  
 EPO-Internal, WPI Data

**C. DOCUMENTS CONSIDERED TO BE RELEVANT**

Category*	Citation of document, with indication, where appropriate, of the relevant passages	Relevant to claim No.
A	FR 2 380 725 A1 (YVORRA GEORGES [FR]) 15 September 1978 (1978-09-15) page 2, line 17 - page 3; figures	1-10
P,A	EP 1 683 412 A (SIGNE SA [ES]) 26 July 2006 (2006-07-26) claims; figures	1
A	US 4 958 452 A (TATE LLOYD [US]) 25 September 1990 (1990-09-25) column 7, line 42 - column 8, line 16; figures	1
A	US 5 152 249 A (HOWE STEVE R [US]) 6 October 1992 (1992-10-06) column 3, line 62 - column 4, line 17; figures	1

Further documents are listed in the continuation of Box C.       See patent family annex.

\* Special categories of cited documents :

<p>*A* document defining the general state of the art which is not considered to be of particular relevance</p> <p>*E* earlier document but published on or after the international filing date</p> <p>*L* document which may throw doubts on priority claim(s) or which is cited to establish the publication date of another citation or other special reason (as specified)</p> <p>*O* document referring to an oral disclosure, use, exhibition or other means</p> <p>*P* document published prior to the international filing date but later than the priority date claimed</p>	<p>*T* later document published after the international filing date or priority date and not in conflict with the application but cited to understand the principle or theory underlying the invention</p> <p>*X* document of particular relevance; the claimed invention cannot be considered novel or cannot be considered to involve an inventive step when the document is taken alone</p> <p>*Y* document of particular relevance; the claimed invention cannot be considered to involve an inventive step when the document is combined with one or more other such documents, such combination being obvious to a person skilled in the art.</p> <p>*G* document member of the same patent family</p>
--	--

Date of the actual completion of the international search  <b>10 October 2007</b>	Date of mailing of the international search report  <b>16/10/2007</b>
---	---

Name and mailing address of the ISA/ European Patent Office, P.B. 5818 Patentlaan 2 NL - 2280 HV Rijswijk Tel. (+31-70) 340-2040, Tx. 31 651 epo nl, Fax: (+31-70) 340-3016	Authorized officer  <b>Forjaz, Alexandra</b>
---	--

# INTERNATIONAL SEARCH REPORT

Information on patent family members

International application No

PCT/FR2007/001023

Patent document cited in search report	Publication date	Patent family member(s)	Publication date
FR 2380725	A1	15-09-1978	NONE
EP 1683412	A	26-07-2006	AU 2004289066 A1 26-05-2005 BR PI0415809 A 26-12-2006 CA 2544249 A1 26-05-2005 WO 2005046319 A1 26-05-2005
US 4958452	A	25-09-1990	NONE
US 5152249	A	06-10-1992	NONE

# RAPPORT DE RECHERCHE INTERNATIONALE

Demande internationale n°

PCT/FR2007/001023

**A. CLASSEMENT DE L'OBJET DE LA DEMANDE**

INV. A01K11/00

Selon la classification internationale des brevets (CIB) ou à la fois selon la classification nationale et la CIB

**B. DOMAINES SUR LESQUELS LA RECHERCHE A PORTE**

Documentation minimale consultée (système de classification suivi des symboles de classement)

A01K

Documentation consultée autre que la documentation minimale dans la mesure où ces documents relèvent des domaines sur lesquels a porté la recherche

Base de données électronique consultée au cours de la recherche internationale (nom de la base de données, et si cela est réalisable, termes de recherche utilisés)

EPO-Internal, WPI Data

**C. DOCUMENTS CONSIDERES COMME PERTINENTS**

Catégorie*	Identification des documents cités, avec, le cas échéant, l'indication des passages pertinents	no. des revendications visées
A	FR 2 380 725 A1 (YVORRA GEORGES [FR]) 15 septembre 1978 (1978-09-15) page 2, ligne 17 - page 3; figures -----	1-10
P,A	EP 1 683 412 A (SIGNE SA [ES]) 26 juillet 2006 (2006-07-26) revendications; figures -----	1
A	US 4 958 452 A (TATE LLOYD [US]) 25 septembre 1990 (1990-09-25) colonne 7, ligne 42 - colonne 8, ligne 16; figures -----	1
A	US 5 152 249 A (HOWE STEVE R [US]) 6 octobre 1992 (1992-10-06) colonne 3, ligne 62 - colonne 4, ligne 17; figures -----	1

 Voir la suite du cadre C pour la fin de la liste des documents

 Les documents de familles de brevets sont indiqués en annexe

\* Catégories spéciales de documents cités:

- \*A\* document définissant l'état général de la technique, non considéré comme particulièrement pertinent
- \*E\* document antérieur, mais publié à la date de dépôt international ou après cette date
- \*I\* document pouvant jeter un doute sur une revendication de priorité ou cité pour déterminer la date de publication d'une autre citation ou pour une raison spéciale (telle qu'indiquée)
- \*O\* document se référant à une divulgation orale, à un usage, à une exposition ou tous autres moyens
- \*P\* document publié avant la date de dépôt international, mais postérieurement à la date de priorité revendiquée

- \*T\* document ultérieur publié après la date de dépôt international ou la date de priorité et n'appartenant pas à l'état de la technique pertinent, mais cité pour comprendre le principe ou la théorie constituant la base de l'invention
- \*X\* document particulièrement pertinent; l'invention revendiquée ne peut être considérée comme nouvelle ou comme impliquant une activité inventive par rapport au document considéré isolément
- \*Y\* document particulièrement pertinent; l'invention revendiquée ne peut être considérée comme impliquant une activité inventive lorsque le document est associé à un ou plusieurs autres documents de même nature, cette combinaison étant évidente pour une personne du métier
- \*Z\* document qui fait partie de la même famille de brevets

Date à laquelle la recherche internationale a été effectivement achevée

10 octobre 2007

Date d'expédition du présent rapport de recherche internationale

16/10/2007

Nom et adresse postale de l'administration chargée de la recherche internationale

 Office Européen des Brevets, P.B. 5818 Patentlaan 2  
 NL - 2280 HV Rijswijk  
 Tel. (+31-70) 340-2040, Tx. 31 651 epo nl,  
 Fax: (+31-70) 340-3016

Fonctionnaire autorisé

Forjaz, Alexandra

# RAPPORT DE RECHERCHE INTERNATIONALE

Renseignements relatifs aux membres de familles de brevets

Demande internationale n°

PCT/FR2007/001023

Document brevet cité au rapport de recherche		Date de publication	Membre(s) de la famille de brevet(s)	Date de publication
FR 2380725	A1	15-09-1978	AUCUN	
EP 1683412	A	26-07-2006	AU 2004289066 A1 BR PI0415809 A CA 2544249 A1 WO 2005046319 A1	26-05-2005 26-12-2006 26-05-2005 26-05-2005
US 4958452	A	25-09-1990	AUCUN	
US 5152249	A	06-10-1992	AUCUN	