

19



Octrooi Centrum
Nederland

11 2000360

12 C OCTROOI⁶

21 Aanvraag om octrooi: 2000360

51 Int.Cl.:
G09F15/00 (2006.01)

22 Ingediend: 07.12.2006

41 Ingeschreven:
10.06.2008 I.E. 2008/08

73 Octrooihouder(s):
Studio America B.V. te Leiden.

47 Dagtekening:
10.06.2008

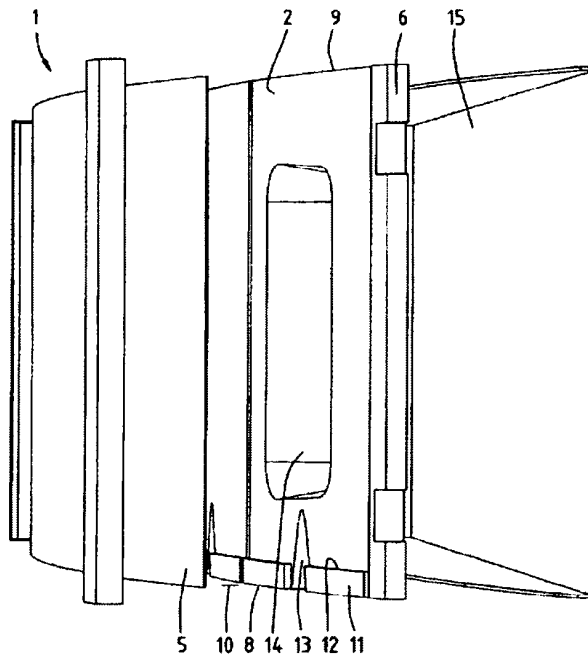
72 Uitvinder(s):
Andreas Henri Gerardus America te Leiden.

45 Uitgegeven:
01.08.2008 I.E. 2008/08

74 Gemachtigde:
Mr. Ir. J.H.F. de Vries te 1062 XK
Amsterdam.

54 **Posterhouder en een werkwijze voor het aanbrengen van een poster.**

57 Een posterhouder (1) omvat een posterkamer (2) voor het opnemen van een poster (3), waarbij de posterkamer (2) is voorzien van een opening (10) voor het daardoorheen aanbrengen van de poster (3) in de posterkamer (2). Verder is de posterhouder (1) voorzien van vasthoudmiddelen (11) voor het in de posterkamer (2) vasthouden van de daarin aangebrachte poster (3). De opening (10) bevindt zich onder de bovenzijde (9) van de posterkamer (2). Door deze kenmerken kan de poster (3) op een veiliger manier bij de posterhouder (1) worden aangebracht.



NL C 2000360

De inhoud van dit octrooi komt overeen met de oorspronkelijk ingediende beschrijving met conclusie(s) en eventuele tekening(en).

Octrooi Centrum Nederland is een agentschap van het ministerie van Economische Zaken.

Posterhouder en een werkwijze voor het aanbrengen van een poster

De onderhavige uitvinding heeft betrekking op een posterhouder die voorzien is van een posterkamer voor het opnemen van een poster, waarbij de posterkamer een opening heeft voor het daardoorheen aanbrengen van de poster in de posterkamer, en de posterhouder is voorzien van vasthoudmiddelen voor het in de posterkamer vasthouden van de daarin aangebrachte poster.

Een dergelijke posterhouder is bekend in de stand van de techniek. Met name in winkels, in het bijzonder in supermarkten, wordt deze vaak toegepast om aanbiedingen voor de klanten duidelijk zichtbaar te maken. Vanwege de tijdelijke aard van aanbiedingen wordt een poster frequent verwisseld. De posterhouder bevindt zich in het algemeen op een relatief hoge positie boven de grond om deze ook op grote afstand goed zichtbaar te laten zijn. Vaak dient een persoon die een nieuwe poster wil aanbrengen een trap of ladder te gebruiken. Dit is een ongewenste situatie en kan uit veiligheidsoverwegingen soms zelfs verboden zijn. In Duitsland is door vakbonden bijvoorbeeld een dergelijk verbod voor vrouwelijke medewerkers in supermarkten bepleit.

Het doel van de uitvinding is het verschaffen van een posterhouder, waarbij de poster op een veiliger wijze kan worden aangebracht.

Dit doel wordt bereikt met de posterhouder volgens de uitvinding welke het kenmerk heeft, dat de opening zich onder de bovenzijde van de posterkamer bevindt. Hierdoor kan een persoon die de poster wil vervangen vanuit een relatief lage positie ten opzichte van de posterhouder deze handeling verrichten. Wanneer deze persoon klein is, moet mogelijk nog gebruik gemaakt worden van een opstapje. Het is echter niet meer noodzakelijk om bijvoorbeeld een poster met behulp van een trap of ladder vanaf de bovenzijde in de posterhouder te schuiven. Dit betekent, dat het vervangen van posters bij de

posterhouder volgens de uitvinding veiliger kan plaatsvinden. Er wordt opgemerkt, dat de posterhouder voorzien kan zijn van middelen om de posterhouder op een afstand boven de grond te ondersteunen, bijvoorbeeld via kabels aan het plafond of via
5 steunen op de grond of aan een schap.

Bij een de voorkeur genietende uitvoeringsvorm bevindt de opening zich aan de onderzijde van de posterkamer. Hierdoor kan de poster vanaf de onderzijde in de posterkamer worden ingebracht, waardoor de hoogte tot waar de persoon die
10 de poster aanbrengt moet reiken, minimaal is.

De vasthoudmiddelen kunnen worden gevormd door een in de posterkamer aangebracht ondersteuningselement, dat de poster ondersteunt wanneer deze zich in de posterkamer bevindt. Dit heeft als voordeel, dat de poster tijdens het in de posterkamer brengen daarvan eenvoudig op het
15 ondersteuningselement kan worden geplaatst zonder het gebruik van kleef- of klemmiddelen en dergelijke. Bovendien is het uit de posterkamer halen van de poster hierdoor eenvoudig.

Het ondersteuningselement kan een posterondersteunend oppervlak hebben, dat zich althans ongeveer horizontaal uitstrekt. Meestal hebben posters een rechthoekige vorm waarvan de onderzijde een horizontale positie dient te hebben wanneer zij zijn aangebracht in de posterhouder. Door het horizontaal georiënteerde posterondersteunende oppervlak behoudt een poster zijn horizontale positie.
20
25

Het ondersteuningselement heeft bij voorkeur een langwerpige vorm, omdat de poster dan over een groot gedeelte van de onderzijde daarvan kan worden ondersteund teneinde een stabiele ondersteuning te bewerkstelligen.

De opening van de posterkamer kan een gleufvorm hebben. Dat betekent dat de opening een grote lengte ten opzichte van zijn breedte heeft. Uiteraard kan de vorm van de gleuf vele variaties hebben. De gleufvorm heeft als voordeel dat een eenmaal in de posterkamer ingebrachte poster moeilijk vanzelf
30 eruit kan gaan, hetgeen vooral voordelig is als de opening zich aan de onderzijde van de posterkamer bevindt.
35

In een bijzondere uitvoeringsvorm begrenzen de vasthoudmiddelen tenminste een zijde van de opening. Dit is

bijvoorbeeld handig indien de opening zich aan de onderzijde van de posterkamer bevindt, omdat de persoon die de poster in de posterkamer inbrengt bij het inbrengen van het onderste gedeelte van de poster met zijn vingers in de buurt van de opening zit en dan meteen de poster in contact kan brengen met de vasthoudmiddelen.

Bij voorkeur is de breedte van de opening, indien deze een gleufvorm heeft, ten minste op één plaats zodanig vergroot en heeft deze een zodanige vorm, dat op deze plaats voor de vingers van een persoon toegang tot de posterkamer wordt verschaft. Hierdoor wordt het gemakkelijker om een poster vanaf de buitenzijde van de posterkamer te kunnen vastpakken en uit de posterkamer te kunnen nemen.

In een speciale uitvoeringsvorm bevinden zich meerdere posterkamers naast elkaar. Dit biedt de mogelijkheid om meerdere kleine posters naast elkaar aan te brengen, zodat een grote totaalafbeelding gemaakt kan worden. Het door één persoon aanbrengen van meerdere kleine posters is in het algemeen makkelijker dan één grote poster.

De voorzijde van de posterhouder kan een gekromde vorm hebben. Dit heeft als voordeel dat de voorzijde vanuit een breder veld zichtbaar wordt. In dit geval is het overigens mogelijk dat de gekromde vorm wordt verkregen door onderling onder een hoek geplaatste posterkamers of door de posterkamers elk op zichzelf een gekromde begrenzing aan de voorzijde te laten hebben. Dit kan bijvoorbeeld ook betekenen dat de opening een gekromde vorm heeft.

De uitvinding heeft ook betrekking op een werkwijze voor het aanbrengen en vasthouden van een poster in een posterkamer van een posterhouder. Deze werkwijze heeft het kenmerk, dat de poster vanaf de onderzijde van de posterkamer daarin wordt ingebracht. Het voordeel met betrekking tot het minder hoog hoeven inbrengen van de poster is hierboven reeds toegelicht.

De uitvinding zal hierna verder worden toegelicht aan de hand van tekeningen, die een uitvoeringsvoorbeeld van de uitvinding schematisch weergeven.

Fig. 1 is een perspectivisch onderaanzicht van een uitvoeringsvorm van een posterhouder volgens de uitvinding, voorzien van posters.

Fig. 2 is een perspectivisch bovenaanzicht van de uitvoeringsvorm volgens Fig. 1, zonder posters.

Fig. 3 is een explosie-aanzicht van de uitvoeringsvorm volgens Fig. 2.

Fig. 4 is een zijaanzicht van de uitvoeringsvorm volgens Fig. 3 volgens de lijn IV-IV.

Fig. 1-4 tonen verschillende aanzichten van een uitvoeringsvorm van een posterhouder 1 volgens de uitvinding. De afgebeelde uitvoeringsvorm toont vier aan elkaar grenzende posterkamers 2. In Fig. 1 is geïllustreerd dat in elke posterkamer 2 een poster 3 is aangebracht. Het aantal posterkamers 2 per posterhouder 1 kan uiteraard variëren. Verder toont Fig. 1 dat de uitvoeringsvorm is opgehangen aan draden 4. Het is ook denkbaar dat de posterhouder 1 met zijn achterzijde tegen een wand is bevestigd. De posterhouder 1 volgens de uitvinding zal zich in het algemeen op een plaats boven de grond bevinden die hoger is dan de lengte van de meeste personen.

Zoals Fig. 1 toont, hebben de posters 3 een rechthoekige vorm. Ook de posterkamer 2 heeft een rechthoekige vorm om daarin de poster 3 op te nemen. De posterkamer 2 is aan de voorzijde daarvan begrensd door een doorzichtig paneel 5, dat in de getoonde uitvoeringsvorm een doorlopend paneel 5 over de vier posterkamers 2 is, zie Fig. 3. Aan de achterzijde is de posterkamer 2 begrensd door een basis 6 van de posterhouder 1. De posterkamer 2 is aan de zijkant daarvan begrensd door verticale uitsteeksels 7 die op de basis 6 zijn aangebracht. In deze uitvoeringsvorm zijn de uitsteeksels 7 ingeklemd tussen het doorzichtige paneel 5 en de basis 6. De posterkamer 2 is verder voorzien van een onderzijde 8 en een bovenzijde 9. In de getoonde uitvoeringsvorm zijn de bovenzijde 9 en de onderzijde 8 open, zodat daar een ruimte wordt gevormd tussen het doorzichtige paneel 5 en de basis 6.

Volgens de uitvinding is de posterkamer 2 voorzien van een opening 10 voor het daardoorheen aanbrengen van de poster 3 in de posterkamer 2. De opening 10 bevindt zich onder

de bovenzijde 9 van de posterkamer 2. In de in de Fig. 1-4 getoonde uitvoeringsvorm bevindt de opening 10 zich aan de onderzijde 8 van de posterkamer 2. Dit heeft als voordeel dat de poster 3 van onder af in de posterkamer 2 kan worden inge-
5 bracht.

Om de poster 3 in de posterkamer 2 vast te houden, is de posterhouder 1 voorzien van vasthoudmiddelen. In de getoonde uitvoeringsvorm worden de vasthoudmiddelen gevormd door een ondersteuningselement 11, dat zich in de posterkamer 2 be-
10 vindt. In de uitvoeringsvorm is het ondersteuningselement 11 uitgevoerd als een verdikking op de basis 6, zie Fig. 4. Dit ondersteuningselement 11 ondersteunt de poster 3 wanneer deze in de posterkamer 2 is ingebracht, zodat de poster 3 niet uit zichzelf door de opening 10 weer in neerwaartse richting naar
15 buiten kan glijden. Het ondersteuningselement 11 heeft verder een langwerpige vorm en is voorzien van een ondersteunend oppervlak 12 waarop de poster 3 kan rusten. Het ondersteunend oppervlak 12 in de getoonde uitvoeringsvorm strekt zich in hoofdzaak horizontaal uit. Overigens zouden de ondersteunings-
20 elementen 11 ook aanzienlijk korter kunnen zijn, zodat als het ware nokken worden gevormd.

De opening 10 heeft een gleufvorm, die voldoende groot is om een poster 3 daardoorheen te schuiven. De breedte van de gleuf kan bijvoorbeeld 1 - 2 mm zijn. In de getoonde
25 uitvoeringsvorm is het ondersteuningselement 11 ter plaatse van de opening 10 aangebracht. Wanneer de poster 3 van onder af door de opening 10 in de posterkamer 2 wordt geschoven, kan de poster 3 nadat de onderzijde daarvan de opening 10 heeft gepasseerd, op het ondersteuningselement 11 worden geplaatst.
30 Om het inbrengen en het uit de posterkamer 2 halen van de poster 3 te vergemakkelijken, is de breedte van de gleufvormige opening 10 ten minste op één plaats zodanig vergroot en heeft deze een zodanige vorm, dat op die plaats voor de vingers van een persoon toegang tot de posterkamer 2 wordt verschaft. Deze
35 plaats is aangegeven met verwijzingscijfer 13 in Fig. 1-4.

De uitvoeringsvorm van de posterhouder 1 in de Fig. 1-4 heeft aan de voorzijde een gekromde vorm. Door deze vorm

zijn de posters 3 vanuit een brede richting zichtbaar. Uiteraard zijn vele andere vormen mogelijk.

Fig. 2-4 tonen verzonken gebieden 14 in de basis 6 ter plaatse van de in horizontale richting tegenover elkaar gelegen buitenste posterkamers 2. Deze zijn aangebracht voor versterking van de posterhouder 1. Verder wordt de achterzijde van de basis 6 versterkt met een achterwand 15. Deze achterwand 15 kan bijvoorbeeld gemaakt zijn uit polystyreen, bijvoorbeeld met een dikte van 2 mm. Het doorzichtige paneel 5 aan de voorzijde van de posterhouder 1 kan zijn gemaakt uit ontspiegeld PVC.

In een mogelijke alternatieve uitvoeringsvorm kan de achterwand 15 aan de onderzijde daarvan zodanig verlengd zijn in de richting van de voorzijde van de posterhouder 1, dat deze uitsteekt in de posterkamer 2. In dat geval wordt door de achterwand 15 een rand gevormd in de posterkamer 2, waarop de poster 3 kan steunen. In deze uitvoeringsvorm is het ondersteuningselement 11 dus geïntegreerd met de achterwand 15 van de posterhouder 1.

20 Uit het voorgaande zal duidelijk zijn dat met de posterhouder volgens de uitvinding op een veiliger wijze posters kunnen worden vervangen. Dit heeft vooral een voordeel in het geval dat het verwisselen van posters frequent plaatsvindt.

De uitvinding is niet beperkt tot het in de tekeningen weergegeven uitvoeringsvoorbeeld dat op verschillende manieren binnen het kader van de uitvinding kan worden gevarieerd. Het is bijvoorbeeld mogelijk, dat de gekromde voorzijde van de posterhouder niet bolvormig is zoals in de tekeningen is aangegeven, maar een holle vorm heeft. Ook is het denkbaar, dat aan de achterzijde van de posterhouder ook posterkamers zijn aangebracht, zodat aan weerszijden van de posterhouder bijvoorbeeld aanbiedingen zichtbaar gemaakt kunnen worden. Verder zou het ondersteuningselement voorzien kunnen zijn van een ondersteunend oppervlak dat een grotere weerstand heeft om te voorkomen dat de poster van het ondersteuningselement af zou kunnen glijden, in het bijzonder wanneer de opening zich aan de onderzijde van de posterkamer bevindt. Eventueel zou de

opening zich ook aan de zijkant van de posterkamer kunnen bevinden.

Voorts is een uitvoeringsvorm denkbaar waarbij de opening een andere vorm dan een gleufvorm heeft. Dit is bijvoorbeeld het geval wanneer de voorzijde van de posterhouder een cilindervormig doorzichtig orgaan is dat een buitenste begrenzing vormt van de posterkamer. Aan de binnenzijde van de cilinder kan aan de onderzijde van het doorzichtige orgaan een ondersteuningselement voor het ondersteunen van de poster zijn
10 aangebracht. De posterkamer wordt in dit geval gevormd door de ruimte binnen de cilinder. Indien de cilinder bijvoorbeeld een ronde dwarsdoorsnede heeft kan de opening aan de onderzijde van de posterkamer een ronde vorm aannemen. De poster kan in
15 ingebracht, vervolgens worden uitgerold en op het ondersteuningselement worden geplaatst.

CONCLUSIES

1. Posterhouder (1) die een posterkamer (2) omvat voor het opnemen van een poster (3), waarbij de posterkamer (2) is voorzien van een opening (10) voor het daardoorheen
5 vasthoudmiddelen (11) voor het in de posterkamer (2) vasthouden van de daarin aangebrachte poster (3), **met het kenmerk**, dat de opening (10) zich onder de bovenzijde (9) van de posterkamer (2) bevindt.

2. Posterhouder (1) volgens conclusie 1, waarbij de
10 opening (10) zich aan de onderzijde (8) van de posterkamer (2) bevindt.

3. Posterhouder (1) volgens conclusie 1 of 2, waarbij de vasthoudmiddelen (11) worden gevormd door een in de posterkamer (2) aangebracht ondersteuningselement, dat de poster (3)
15 ondersteunt wanneer deze zich in de posterkamer (2) bevindt.

4. Posterhouder (1) volgens conclusie 3, waarbij het ondersteuningselement (11) een posterondersteunend oppervlak (12) heeft, dat zich althans ongeveer horizontaal uitstrekt.

5. Posterhouder (1) volgens conclusie 3 of 4, waarbij
20 het ondersteuningselement (11) een langwerpige vorm heeft.

6. Posterhouder (1) volgens één van de voorgaande conclusies, waarbij de opening (10) een gleufvorm heeft.

7. Posterhouder (1) volgens één van de voorgaande conclusies, waarbij de vasthoudmiddelen (11) tenminste een
25 zijde van de opening (10) begrenzen.

8. Posterhouder (1) volgens één van de voorgaande conclusies, waarbij de opening (10) een gleufvorm heeft waarvan de breedte tenminste op één plaats (13) zodanig is vergroot en een zodanige vorm heeft, dat op deze plaats (13)
30 voor de vingers van een persoon toegang tot de posterkamer (2) wordt verschaft teneinde de poster (3) vanaf de buitenzijde van de posterkamer (2) te kunnen vastpakken en uit de posterkamer (2) te kunnen nemen.

9. Posterhouder (1) volgens één van de voorgaande
35 conclusies, waarbij zich meerdere posterkamers (2) naast elkaar bevinden.

10. Posterhouder (1) volgens één van de voorgaande conclusies, waarbij een voorzijde van de posterhouder (1) een gekromde vorm heeft.

11. Werkwijze voor het aanbrengen en vasthouden van
5 een poster (3) in een posterkamer (2) van een posterhouder (1), met het kenmerk, dat de poster (3) vanaf de onderzijde (8) van de posterkamer (2) daarin wordt ingebracht.

12. Werkwijze volgens conclusie 11, waarbij de opening (10) een gleufvorm heeft, waardoorheen de poster (3) in
10 opwaartse richting wordt geschoven.

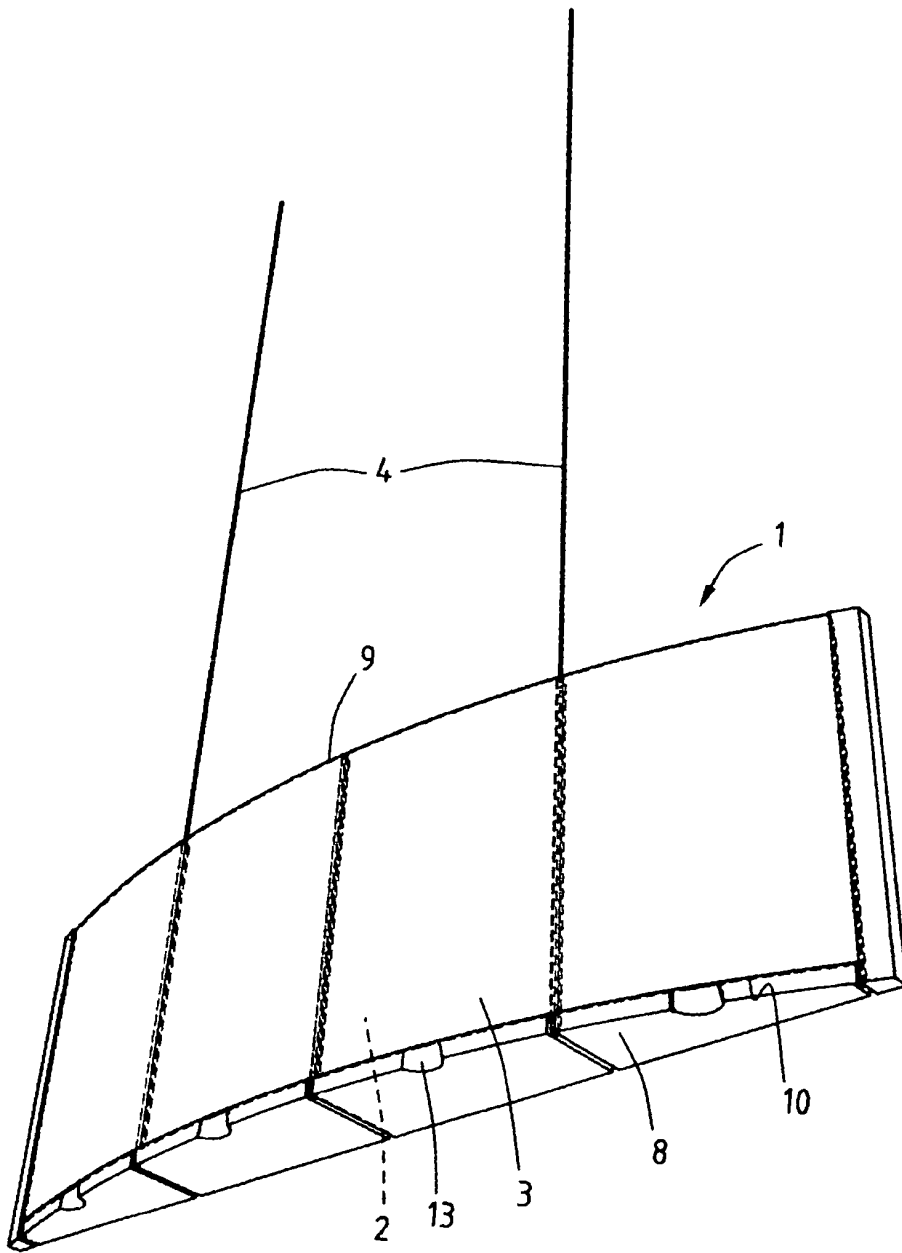


Fig.1

2000360

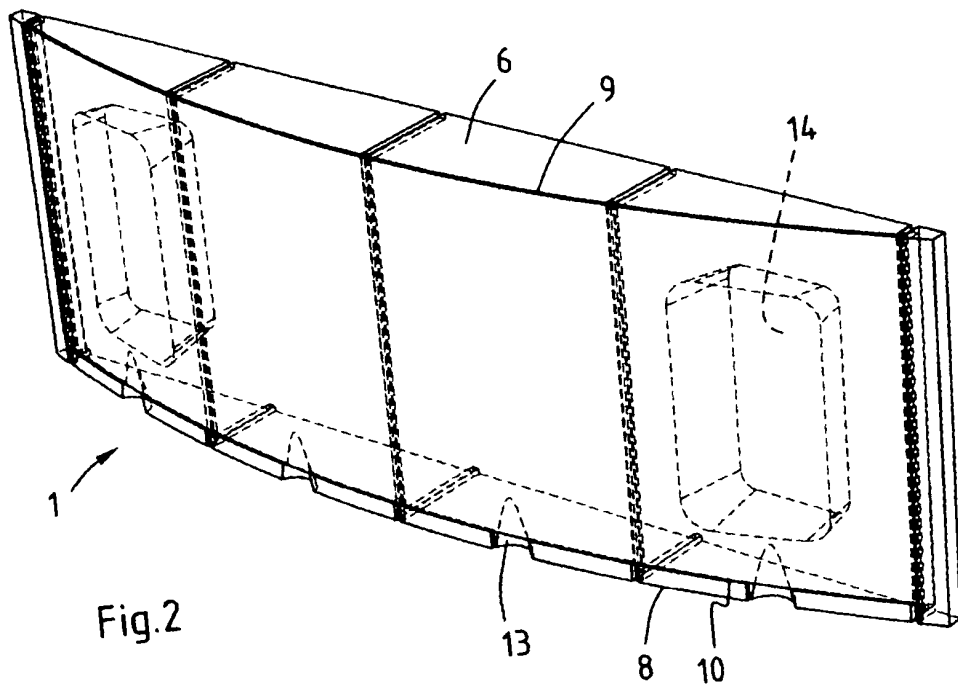


Fig. 2

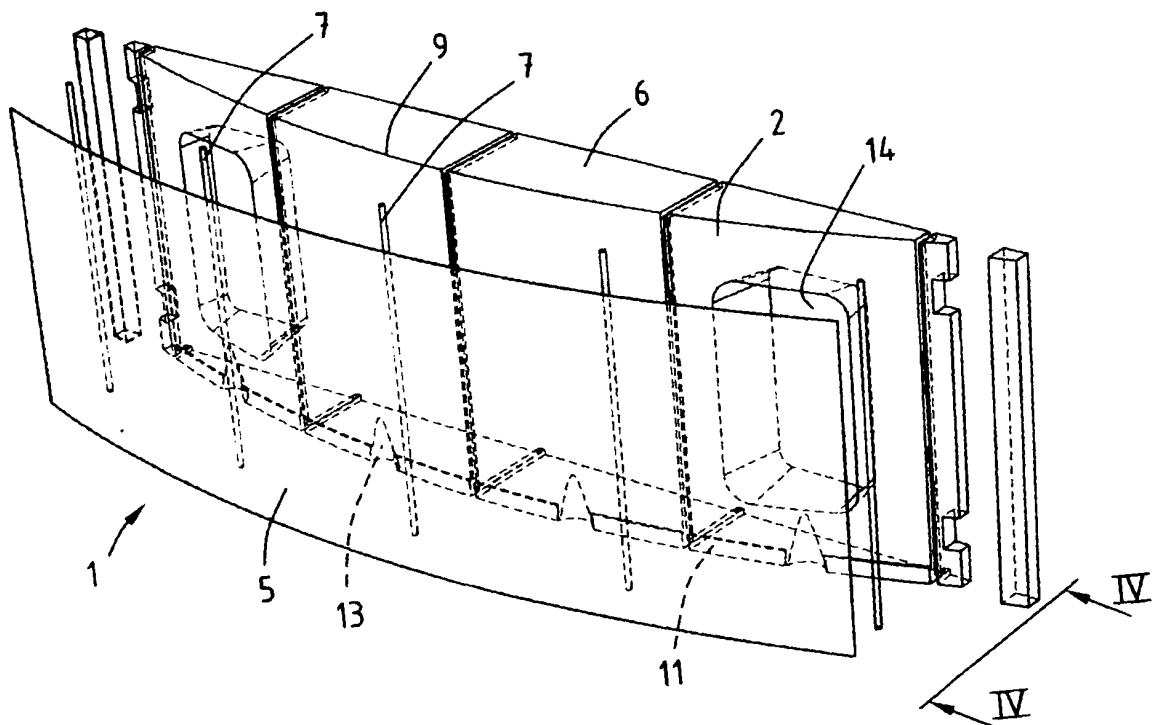


Fig. 3

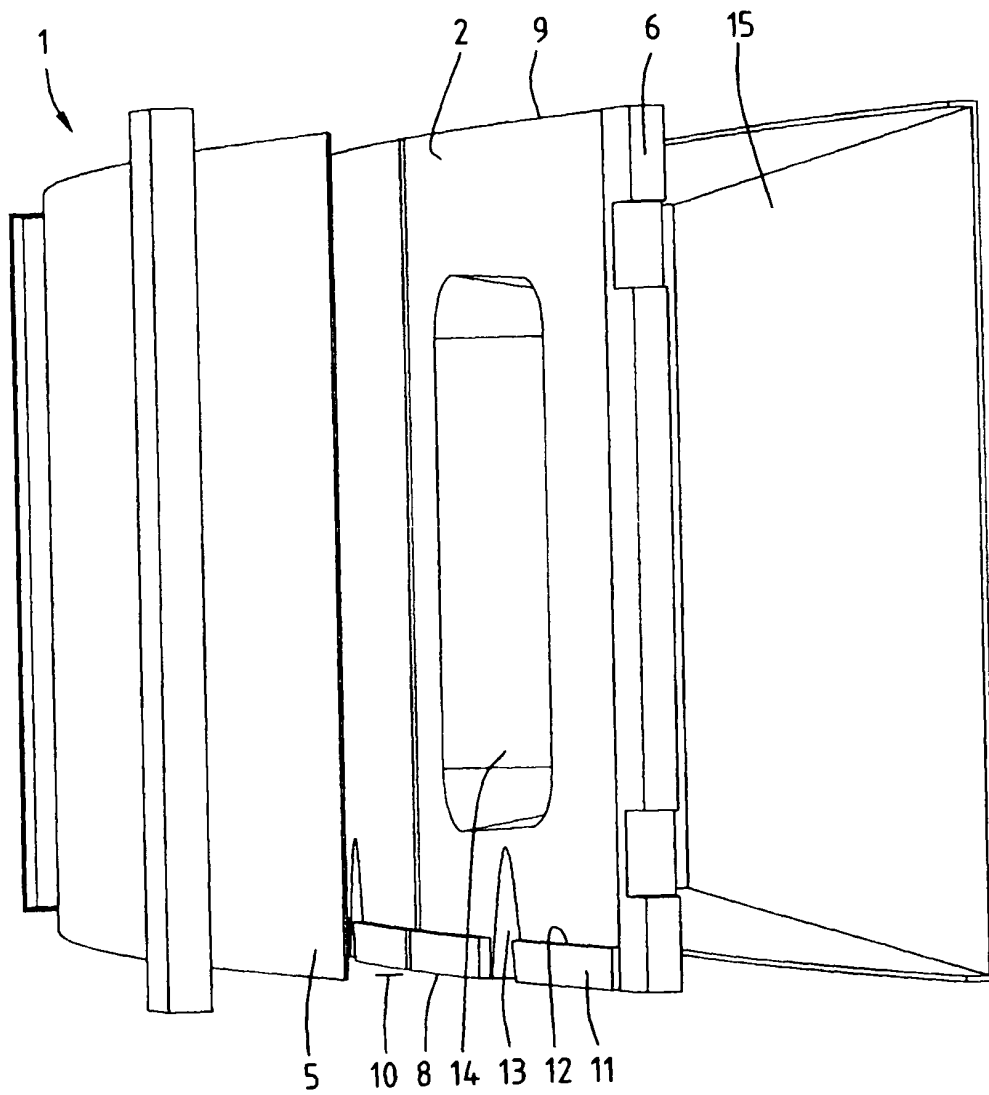


Fig.4

2000360