

19



OFICINA ESPAÑOLA DE
PATENTES Y MARCAS

ESPAÑA



11 Número de publicación: **1 072 258**

21 Número de solicitud: U 200901661

51 Int. Cl.:

A01K 1/01 (2006.01)

E03D 13/00 (2006.01)

12

SOLICITUD DE MODELO DE UTILIDAD

U

22 Fecha de presentación: **02.12.2009**

43 Fecha de publicación de la solicitud: **17.06.2010**

71 Solicitante/s: **Andrés Moreno Torres**
Ctra. de San Juan, Km. 6,1
07840 Santa Eulalia del Río-Ibiza
Illes Balears, ES

72 Inventor/es: **Moreno Torres, Andrés**

74 Agente: **González-Mogena González, Íñigo**

54 Título: **Dispositivo higiénico para perros perfeccionado.**

ES 1 072 258 U

DESCRIPCIÓN

Dispositivo higiénico para perros perfeccionado.

5 Objeto de la invención

La invención, tal como expresa el enunciado de la presente memoria descriptiva, se refiere a un dispositivo higiénico para perros perfeccionado.

10 Más en particular, el objeto de la invención se centra en un dispositivo, del tipo destinado a situarse en parques y vías públicas para constituirse como espacio específico en que los perros hagan necesidades de forma higiénica, sin ensuciar el entorno, y con mayor comodidad tanto para el animal como para su dueño, al que se han incorporado una serie de perfeccionamientos que mejoran ventajosamente dichas características.

15 Antecedentes de la invención

Como es sabido los orines y defecaciones de los perros suponen una molestia para los viandantes que se lleva una parte importante del presupuesto de los ayuntamientos para su limpieza, estando regulada y sancionada la no colaboración de los dueños en el mantenimiento de dicha limpieza de la vía pública respecto a este tema.

Por ello, se han creado zonas especialmente habilitadas para tal fin, conocidas como “pipican”, las cuales, que suelen ser escasas, únicamente están habilitadas en los parques, ya que se trata de espacios bastante grandes, vallados perimetralmente y por tanto de costosa instalación.

25 Para dar solución a dicha problemática, el propio solicitante es titular de un Modelo de Utilidad en el que se divulga un dispositivo higiénico para perros que se configura como un espacio específicamente adecuado y diseñado para que los perros puedan hacer sus necesidades y que, a la vez que higiénico, puede ser fácilmente instalado en parques y en cualquier acera de la vía pública, el cual, si bien cumple satisfactoriamente con los objetivos señalados a que se destina, presenta una serie de aspectos susceptibles de ser mejorados, siendo el objeto de la presente invención dotarlo de los perfeccionamientos necesarios para alcanzar dicha mejora de tales aspectos, los cuales hacen referencia, por una parte al sistema de limpieza de la columna que integra el dispositivo y, por otra parte, a la incorporación de un lector de microchip o de tarjeta permita el control de su uso, por ejemplo para que el ayuntamiento o administración correspondiente puedan llevar un control y/o estadística de los animales que usan el dispositivo.

35 Explicación de la invención

40 Así, el dispositivo higiénico para perros perfeccionado que la presente invención propone se configura como una novedad dentro de su campo de aplicación, ya que, por parte del peticionario se desconoce la existencia de ningún otro dispositivo similar que presente las características técnicas, estructurales y constitutivas que distinguen al que aquí se propone, estando los detalles de las mismas recogidos en las reivindicaciones finales que acompañan a la presente memoria descriptiva.

45 De manera concreta lo que la invención preconiza es un dispositivo higiénico para perros que, de forma ya divulgada en el anteriormente citado modelo de utilidad, se configura a partir de un conjunto compacto, fácilmente transportable e instalable en cualquier sitio, comprendiendo una columna para que en ella orinen los perros machos y una base enrejada, o parcialmente enrejada y rellena de arena, para que defequen y orinen tanto machos como hembras, la cual está dotada inferiormente de sumidero antiolor conectado a la red de saneamiento o, alternativamente dotado de un depósito propio de almacenamiento de residuos que, lógicamente, deberá ser periódicamente vaciado.

50 El dispositivo cuenta, además, con un sistema de limpieza que, mediante el accionamiento de un botón, vacía una cisterna de agua, e incorpora adicionalmente una fuente para beber, un recipiente de recogida y almacenamiento de heces y un dispensador de bolsas para dicha recogida.

55 Asimismo se contempla la incorporación de una pantalla superior, que además de proporcionar sombra incorpora una luz inferior cuya alimentación puede ser mediante conexión convencional a la red o sistema de paneles solares incorporados en dicha pantalla superior.

60 Pues bien, a partir de dicha configuración ya conocida, el dispositivo higiénico para perros ahora preconizado incorpora un mejorado diseño estructural y sistema de limpieza de la parte inferior de la columna, mejorando la dinámica del agua, o en caso de contar con ellos del fluido limpiador y desinfectante, que aumenta el recorrido y la fuerza de arrastre de partículas y sustancias que inevitablemente se adhieren al equipo en su uso.

65 Por otra parte, se contempla la incorporación al equipo de un lector de microchip, que, como es sabido, consiste en un pequeño dispositivo que se coloca al animal bajo la piel y sirve para identificar a su propietario mediante el código incorporado en él o de un lector de tarjetas convenientemente suministradas a los usuarios que las soliciten.

De esta forma se podría optar por dotar al dispositivo de un accionamiento libre mediante botón, o restringido mediante uso de tarjeta o lector de microchip, permitiendo a los municipios y administraciones disponer de un elemento de control para efectuar recuentos y/o estadísticas de los animales que utilizan el dispositivo.

- 5 El descrito dispositivo higiénico para perros perfeccionado representa, pues, una estructura innovadora de características estructurales y constitutivas desconocidas hasta ahora para tal fin, razones que unidas a su utilidad práctica, la dotan de fundamento suficiente para obtener el privilegio de exclusividad que se solicita.

10 Descripción de los dibujos

Para complementar la descripción que se está realizando y con objeto de ayudar a una mejor comprensión de las características de la invención, se acompaña a la presente memoria descriptiva, como parte integrante de la misma, de un juego de planos, en los que con carácter ilustrativo y no limitativo se ha representado lo siguiente:

- 15 Las figuras número 1, 2 y 3.- Muestran respectivas vistas en alzado frontal, lateral y posterior de un ejemplo de realización del dispositivo higiénico para perros perfeccionado objeto de la invención, apreciándose en ellas las principales partes y elementos que comprende, así como la configuración y disposición de los mismos.

- 20 La figura número 4.- Muestra una vista en planta del ejemplo de dispositivo higiénico para perros según la invención, mostrado en las figuras anteriores.

Realización preferente de la invención

- 25 A la vista de las mencionadas figuras, y de acuerdo con la numeración adoptada, se puede observar en ellas un ejemplo de realización preferente de la invención, la cual comprende las partes y elementos que se indican y describen en detalle a continuación.

- 30 Así, tal como se observa en dichas figuras, el dispositivo (1) en cuestión se constituye a partir de una base (2), diseñada para la recogida de líquidos a través de un sumidero (3) que queda oculto bajo la rejilla que la cubre superiormente, existiendo en uno de sus laterales una columna (4) dotada en su parte inferior de una protuberancia (5) que queda orientada hacia dicha base (2) y dispuesta sobre la misma, mientras el tramo inferior (4a) de la columna correspondiente a dicha zona de la protuberancia (5) presenta un retraimiento complementario hacia la parte externa de la base (2).

- De esta forma, y gracias a dicha configuración estructural, la zona protuberante (5), especialmente pensada para que los perros macho orinen en ella, queda ubicada completamente sobre la base (2) haciendo que los orines del animal caigan directamente sobre ella, y en cambio, la columna (4), en su tramo inferior (4a) queda fuera de la base (2), evitando así que se ensucie la zona perimetral del dispositivo.

- 35 Pero además, el interior de la columna (4) actúa como depósito cisterna (6) accionable mediante un botón (7) previsto en su parte superior para permitir la limpieza del mismo, presentando la particularidad de que, además de contar con orificios (8) en la parte interior del borde (9) de la base (2) para la salida del agua al vaciarse la cisterna (6), se ha previsto al menos una ranura (10) en la parte superior de la protuberancia (5) de la parte inferior de la columna (4), de tal forma que al accionar dicho botón (7) también caerá agua o fluido limpiador desinfectante sobre dicha protuberancia (5) arrastrando la suciedad que pueda haber quedado adherida a la misma.

- 40 Siguiendo con la invención cabe destacar que en la parte superior de la columna (4) se contempla la incorporación de una pantalla de soporte (11) apta para la incorporación opcional de paneles solares (12) que alimenten distintos elementos tales como una luz (13) y, de forma especial, un lector (14) de microchip, del tipo de microchip que se coloca a los perros como identificación, y/o de tarjeta previstos en el dispositivo, estos dos últimos como elementos complementarios o alternativos al botón (7) para el accionamiento de la cisterna, estando integrados por ejemplo en la parte inferior de dicha pantalla de soporte (11).

- 55 Lógicamente dichos elementos podrán estar alimentados de forma convencional mediante su conexión a la red.

- Finalmente cabe señalar que la parte posterior del tramo inferior (4a) de la columna (4) cuenta con un registro (15) para la incorporación de batería y acceso a las conexiones eléctricas del dispositivo (1).

- 60 Descrita suficientemente la naturaleza de la presente invención, así como la manera de ponerla en práctica, no se considera necesario hacer más extensa su explicación para que cualquier experto en la materia comprenda su alcance y las ventajas que de ella se derivan, haciendo constar que, dentro de su esencialidad, podrá ser llevada a la práctica en otras formas de realización que difieran en detalle de la indicada a título de ejemplo, y a las cuales alcanzará igualmente la protección que se recaba siempre que no se altere, cambie o modifique su principio fundamental.

- 65

REIVINDICACIONES

5 1. Dispositivo higiénico para perros perfeccionado, del tipo constituido por una base (2) para la recogida de líqui-
dos, con sumidero (3) oculto bajo la rejilla que la cubre, y una columna (4) cuya parte inferior está destinada para que
los perros macho orinen en ella y que, a la vez, actúa como depósito cisterna (6), accionable mediante un botón (7),
para permitir la limpieza del mismo, existiendo en la parte superior de dicha columna (4) una pantalla de soporte (11)
apta para la incorporación opcional de paneles solares (12), **caracterizado** por el hecho de que dicha parte inferior de
10 la columna, destinada para que los perros macho orinen en ella, presenta una protuberancia (5) que queda orientada
hacia la base (2) y dispuesta sobre la misma, mientras el tramo inferior (4a) de la columna, correspondiente a la zona
en que se encuentra dicha protuberancia (5), presenta un retraimiento complementario hacia la parte externa de la base
(2), de tal forma que dicha protuberancia (5) queda completamente ubicada sobre la base (2) y, en cambio, la columna
(4) en su tramo inferior (4a) queda fuera de la misma.

15 2. Dispositivo higiénico para perros perfeccionado, según la reivindicación 1, **caracterizado** por el hecho de que,
para la limpieza mediante el vaciado de la cisterna (6), además de orificios (8) en la parte interior del borde (9) de la
base (2) para la salida del agua, se ha previsto al menos una ranura (10) en la parte superior de la protuberancia (5) de
la parte inferior de la columna (4).

20 3. Dispositivo higiénico para perros perfeccionado, según la reivindicación 1, **caracterizado** por el hecho de que
incorpora un lector (14) de microchip, del tipo de microchip que se coloca a los perros como identificación, y/o de
tarjeta como elementos complementarios o alternativos al botón (7) para el accionamiento de la cisterna, estando
integrado por ejemplo en la parte inferior de la pantalla de soporte (11).

25

30

35

40

45

50

55

60

65

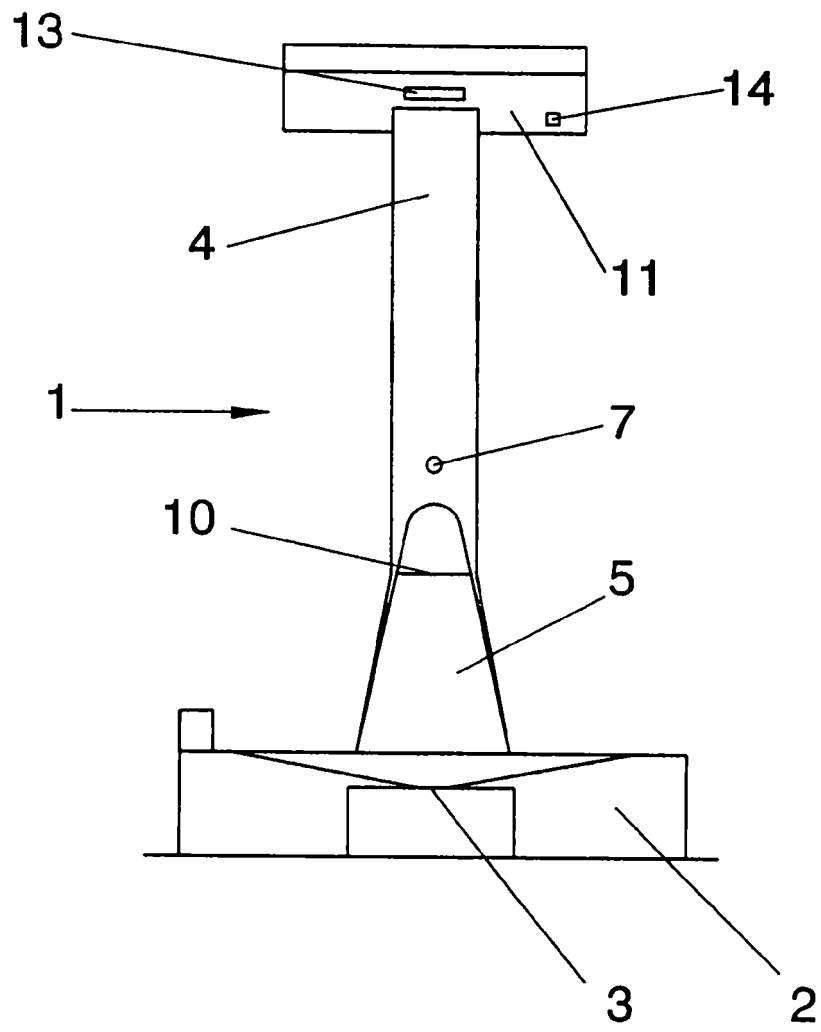


FIG. 1

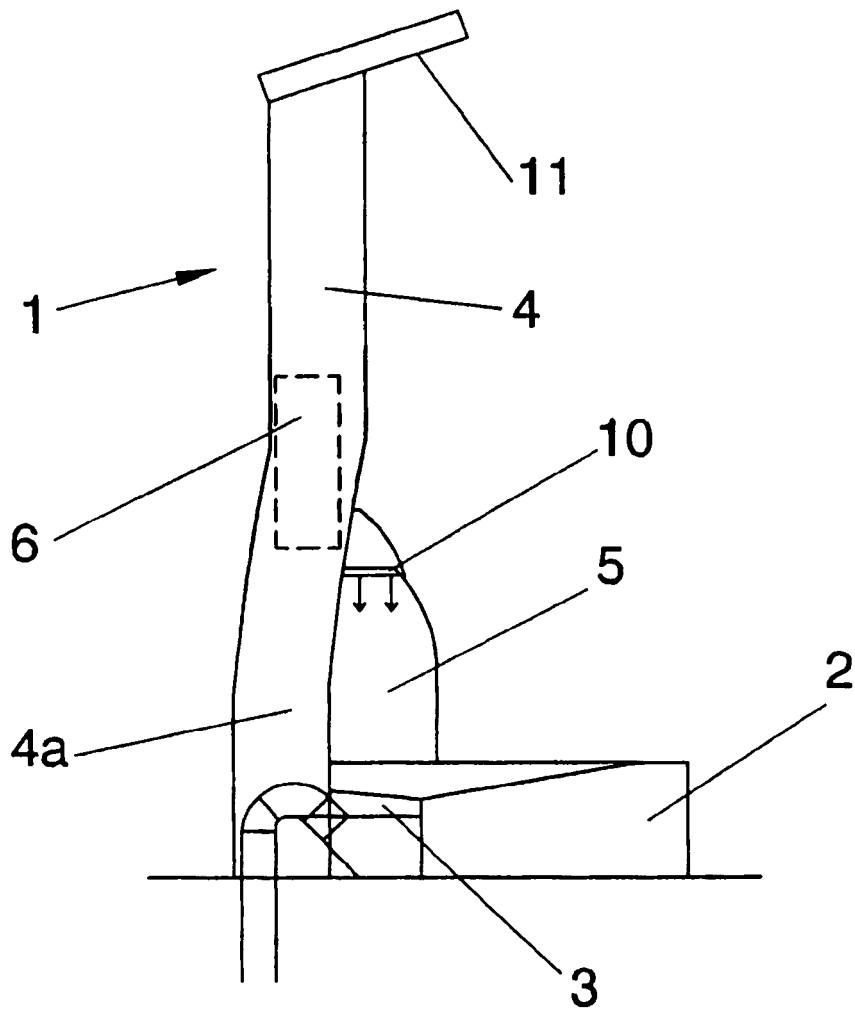


FIG. 2

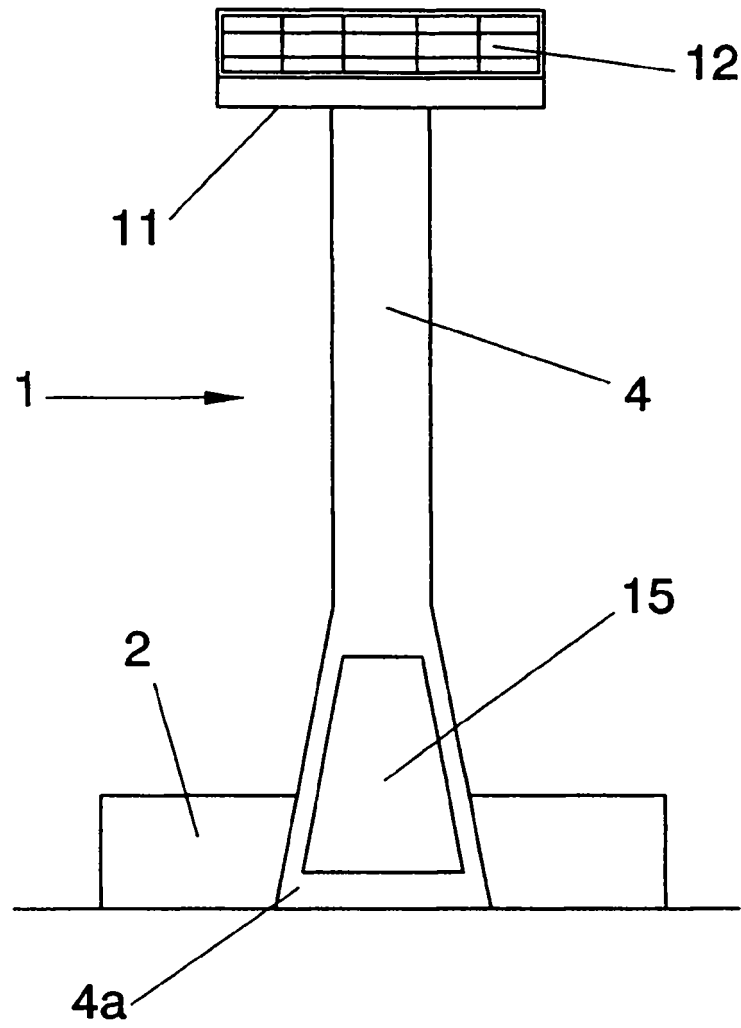


FIG. 3

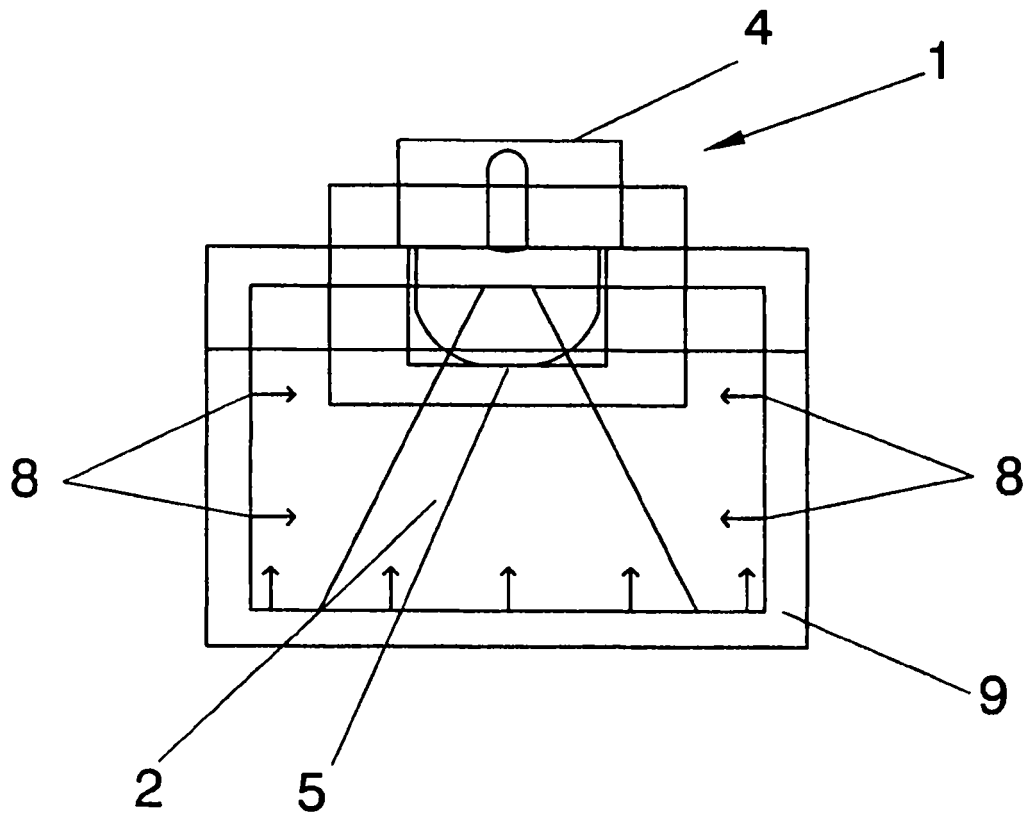


FIG. 4