



(12)实用新型专利

(10)授权公告号 CN 207136822 U

(45)授权公告日 2018.03.27

(21)申请号 201720136015.X

(22)申请日 2017.02.15

(73)专利权人 黄超强

地址 362000 福建省泉州市惠安县螺城镇
八二三西路龙泉巷3号3幢706室

(72)发明人 黄超强

(51)Int.Cl.

A47L 15/16(2006.01)

A47L 15/42(2006.01)

A47L 15/48(2006.01)

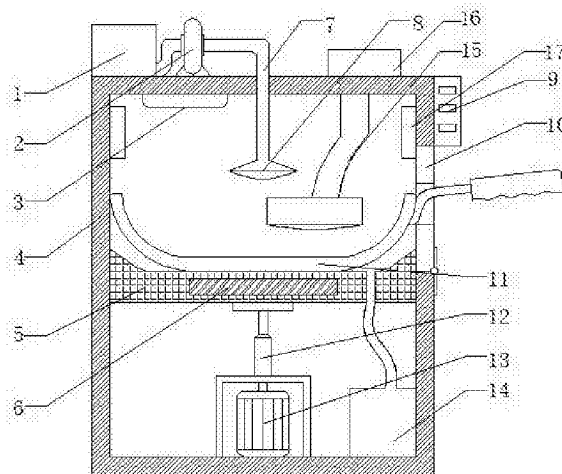
权利要求书1页 说明书3页 附图3页

(54)实用新型名称

一种用于烹饪设备的家居用洗锅机

(57)摘要

本实用新型公开了一种用于烹饪设备的家居用洗锅机,包括装置本体,所述装置本体右侧设置有挡板,所述挡板上方与装置本体固定安装有控制装置,所述装置本体底部设置有电机,所述电机上方连接有电动伸缩杆,所述电动伸缩杆上方固定连接清洗平台,所述清洗平台内部设置有磁铁,所述清洗平台上放置有烹饪锅,所述烹饪锅上方设置有清洗喷头,所述清洗喷头上方连接有水管,所述清洗喷头通过水管连接有水泵,所述水泵左侧通过水管连接有清水箱,所述清洗喷头两侧与装置本体固定安装有紫外线灯管,所述清洗平台底部通过水管连接有污水箱。该用于烹饪设备的家居用洗锅机,具有结构设计合理、实用可靠等优点,可以普遍推广使用。



1. 一种用于烹饪设备的家居用洗锅机,包括装置本体(4),其特征在于:所述装置本体(4)右侧设置有挡板(10),所述挡板(10)通过铰链与装置本体(4)转动连接,所述挡板(10)上方与装置本体(4)固定安装有控制装置(9),所述装置本体(4)底部设置有电机(13),所述电机(13)通过导线与控制装置(9)电性连接,所述电机(13)上方连接有电动伸缩杆(12),所述电动伸缩杆(12)上方固定连接清洗平台(5),所述清洗平台(5)内部设置有磁铁(6),所述清洗平台(5)上放置有烹饪锅(11),所述烹饪锅(11)上方设置有清洗喷头(8),所述清洗喷头(8)上方连接有水管(7),所述清洗喷头(8)通过水管(7)连接有水泵(2),所述水泵(2)通过导线与控制装置(9)电性连接,所述水泵(2)左侧通过水管(7)连接有清水箱(1),所述清洗喷头(8)两侧与装置本体(4)固定安装有紫外线灯管(3),所述紫外线灯管(3)通过导线与控制装置(9)电性连接,所述清洗平台(5)底部通过水管(7)连接有污水箱(14),所述装置本体(4)的内部两侧壁上安装有烘干装置(17),所述装置本体(4)的上方设置有电源(16),所述电源(16)的下方安装有清洗装置(15)。

2. 根据权利要求1所述的一种用于烹饪设备的家居用洗锅机,其特征在于:所述挡板(10)上设置有圆柱形空洞。

3. 根据权利要求1所述的一种用于烹饪设备的家居用洗锅机,其特征在于:所述清洗平台(5)上表面为弧度面。

4. 根据权利要求1所述的一种用于烹饪设备的家居用洗锅机,其特征在于:所述烘干装置(17)为电热型烘干灯,所述烘干装置(17)的外表面设置有防护罩。

5. 根据权利要求1所述的一种用于烹饪设备的家居用洗锅机,其特征在于:所述清洗装置(15)包括固定板(151)、第一机械臂(152)、转动轴(153)、第二机械臂(154)和清洗板(155)。

6. 根据权利要求5所述的一种用于烹饪设备的家居用洗锅机,其特征在于:所述固定板(151)的下方固定安装有第一机械臂(152),所述第一机械臂(152)通过转动轴(153)与第二机械臂(154)转动连接,所述第二机械臂(154)的下方安装有清洗板(155)。

一种用于烹饪设备的家居用洗锅机

技术领域

[0001] 本实用新型属于洗锅机技术领域,具体涉及一种用于烹饪设备的家居用洗锅机。

背景技术

[0002] 目前,家庭用户厨房洗锅都是直接用手操作,一般烹饪锅在使用后,经过用餐时间,极易因放置的时间过久导致风干,而使得食物特别容易附着在锅内,进而造成清洗上的困难,依靠人工刷洗,相当费时费工,又容易伤到手,且长时间的放置容易滋生细菌,不利于人们的身体健康。但是目前市场上的洗锅机要么就是体积庞大,占用空间大,要么就是价格昂贵或操作复杂,都不适合普通家庭用户购买和使用。

实用新型内容

[0003] 本实用新型的目的在于提供一种用于烹饪设备的家居用洗锅机,以解决上述背景技术中提出的问题。

[0004] 为实现上述目的,本实用新型提供如下技术方案:一种用于烹饪设备的家居用洗锅机,包括装置本体,所述装置本体右侧设置有挡板,所述挡板通过铰链与装置本体转动连接,所述挡板上方与装置本体固定安装有控制装置,所述装置本体底部设置有电机,所述电机通过导线与控制装置电性连接,所述电机上方连接有电动伸缩杆,所述电动伸缩杆上方固定连接清洗平台,所述清洗平台内部设置有磁铁,所述清洗平台上放置有烹饪锅,所述烹饪锅上方设置有清洗喷头,所述清洗喷头上方连接有水管,所述清洗喷头通过水管连接有水泵,所述水泵通过导线与控制装置电性连接,所述水泵左侧通过水管连接有清水箱,所述清洗喷头两侧与装置本体固定安装有紫外线灯管,所述紫外线灯管通过导线与控制装置电性连接,所述清洗平台底部通过水管连接有污水箱,所述装置本体的内部两侧壁上安装有烘干装置,所述装置本体的上方设置有电源,所述电源的下方安装有清洗装置。

[0005] 优选的,所述挡板上设置有圆柱形空洞。

[0006] 优选的,所述清洗平台上表面为弧度面。

[0007] 优选的,所述烘干装置为电热型烘干灯,所述烘干装置的外表面设置有防护罩。

[0008] 优选的,所述清洗装置包括固定板、第一机械臂、转动轴、第二机械臂和清洗板。

[0009] 优选的,所述固定板的下方固定安装有第一机械臂,所述第一机械臂通过转动轴与第二机械臂转动连接,所述第二机械臂的下方安装有清洗板。

[0010] 本实用新型的技术效果和优点:该用于烹饪设备的家居用洗锅机,通过紫外线灯管的设计,在烹饪锅的清洗过程中,紫外线灯管可对烹饪锅进行消毒杀菌,使得人们在使用烹饪锅时更加安全健康,能够提高生活质量;通过电动伸缩杆的设计,使得清洗平台能够上下移动,通过清洗喷头对烹饪锅不同位置进行清洗,使清洗更加彻底;通过磁铁的设计,使得放置于清洗平台上的烹饪锅被磁铁吸附,更加稳定,有利于清洗过程的进行,该用于烹饪设备的家居用洗锅机结构简单、部件少,因此装置的体积小,占用空间小;又由于采用的都是常见的部件,成本低,所以售价也相对较低,普通家庭用户都能买的起;并且该洗锅装置

操作简单,使用方便,很符合家庭用户的需求。

附图说明

[0011] 图1为本实用新型的主体结构示意图;

[0012] 图2为本实用新型的挡板结构示意图;

[0013] 图3为本实用新型的清洗装置结构示意图。

[0014] 图中:1清水箱、2水泵、3紫外线灯管、4装置本体、5清洗平台、6磁铁、7水管、8清洗喷头、9控制装置、10挡板、11烹饪锅、12电动伸缩杆、13电机、14污水箱、15清洗装置、151固定板、152第一机械臂、153转动轴、154第二机械臂、155清洗板、16电源、17烘干装置。

具体实施方式

[0015] 下面将结合本实用新型实施例中的附图,对本实用新型实施例中的技术方案进行清楚、完整地描述,显然,所描述的实施例仅仅是本实用新型一部分实施例,而不是全部的实施例。基于本实用新型中的实施例,本领域普通技术人员在没有做出创造性劳动前提下所获得的所有其他实施例,都属于本实用新型保护的范围。

[0016] 本实用新型提供了如图1-2所示的一种用于烹饪设备的家居用洗锅机,包括装置本体4,所述装置本体4右侧设置有挡板10,所述挡板10通过铰链与装置本体4转动连接,所述挡板10上方与装置本体4固定安装有控制装置9,所述装置本体4底部设置有电机13,所述电机13通过导线与控制装置9电性连接,所述电机13上方连接有电动伸缩杆12,所述电动伸缩杆12上方固定连接清洗平台5,所述清洗平台5内部设置有磁铁6,所述清洗平台5上放置有烹饪锅11,所述烹饪锅11上方设置有清洗喷头8,所述清洗喷头8上方连接有水管7,所述清洗喷头8通过水管7连接有水泵2,所述水泵2通过导线与控制装置9电性连接,所述水泵2左侧通过水管7连接有清水箱1,所述清洗喷头8两侧与装置本体4固定安装有紫外线灯管3,所述紫外线灯管3通过导线与控制装置9电性连接,所述清洗平台5底部通过水管7连接有污水箱14,所述装置本体4的内部两侧壁上安装有烘干装置17,所述装置本体4的上方设置有电源16,所述电源16的下方安装有清洗装置15。

[0017] 具体的,所述挡板10上设置有圆柱形空洞。

[0018] 具体的,所述清洗平台5上表面为弧度面。

[0019] 具体的,所述烘干装置17为电热型烘干灯,所述烘干装置17的外表面设置有防护罩。

[0020] 具体的,所述清洗装置15包括固定板151、第一机械臂152、转动轴153、第二机械臂154和清洗板155。

[0021] 具体的,所述固定板151的下方固定安装有第一机械臂152,所述第一机械臂152通过转动轴153与第二机械臂154转动连接,所述第二机械臂154的下方安装有清洗板155。

[0022] 工作原理:该用于烹饪设备的家居用洗锅机在使用时,可打开装置本体4上的挡板10,将使用过的烹饪锅11放置于清洗平台5上,随后关闭挡板10,通过清洗平台5内部的磁铁6使得烹饪锅11被固定,通过控制装置9使水泵2、电机13及紫外线灯管3工作,水泵2通过水管7将清水箱1内部的水泵入清洗喷头8,通过清洗喷头8对烹饪锅11进行清洗,电机13驱动电动伸缩杆12,使得清洗平台5上下升降,对烹饪锅11不同部位进行清洗,在清洗过程中,紫

紫外线灯管3对烹饪锅11表面进行杀菌消毒,清洗污水通过清洗平台5下方的水管7被收集到污水箱14中。该用于烹饪设备的家居用洗锅机结构简单、部件少,因此装置的体积小,占用空间小;又由于采用的都是常见的部件,成本低,所以售价也相对较低,普通家庭用户都能买的起;并且该洗锅装置操作简单,使用方便,很符合家庭用户的需求。

[0023] 最后应说明的是:以上所述仅为本实用新型的优选实施例而已,并不用于限制本实用新型,尽管参照前述实施例对本实用新型进行了详细的说明,对于本领域的技术人员来说,其依然可以对前述各实施例所记载的技术方案进行修改,或者对其中部分技术特征进行等同替换,凡在本实用新型的精神和原则之内,所作的任何修改、等同替换、改进等,均应包含在本实用新型的保护范围之内。

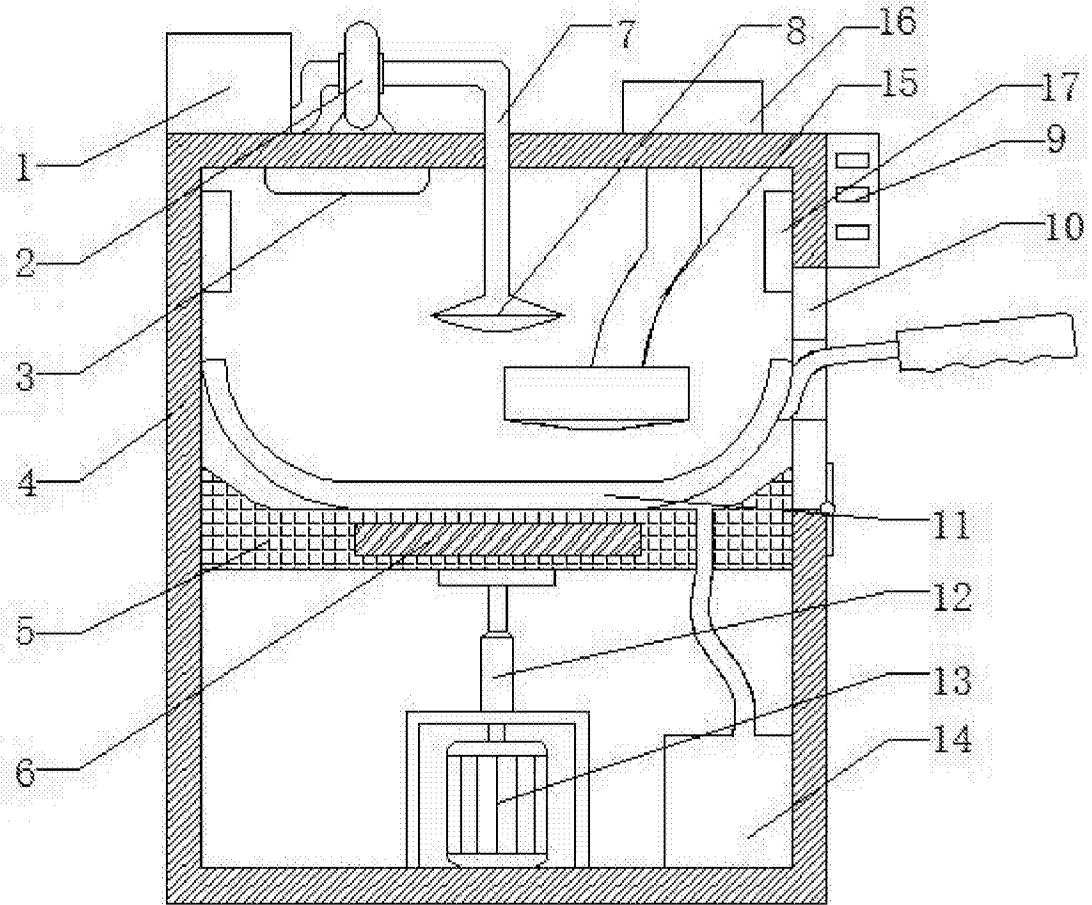


图1

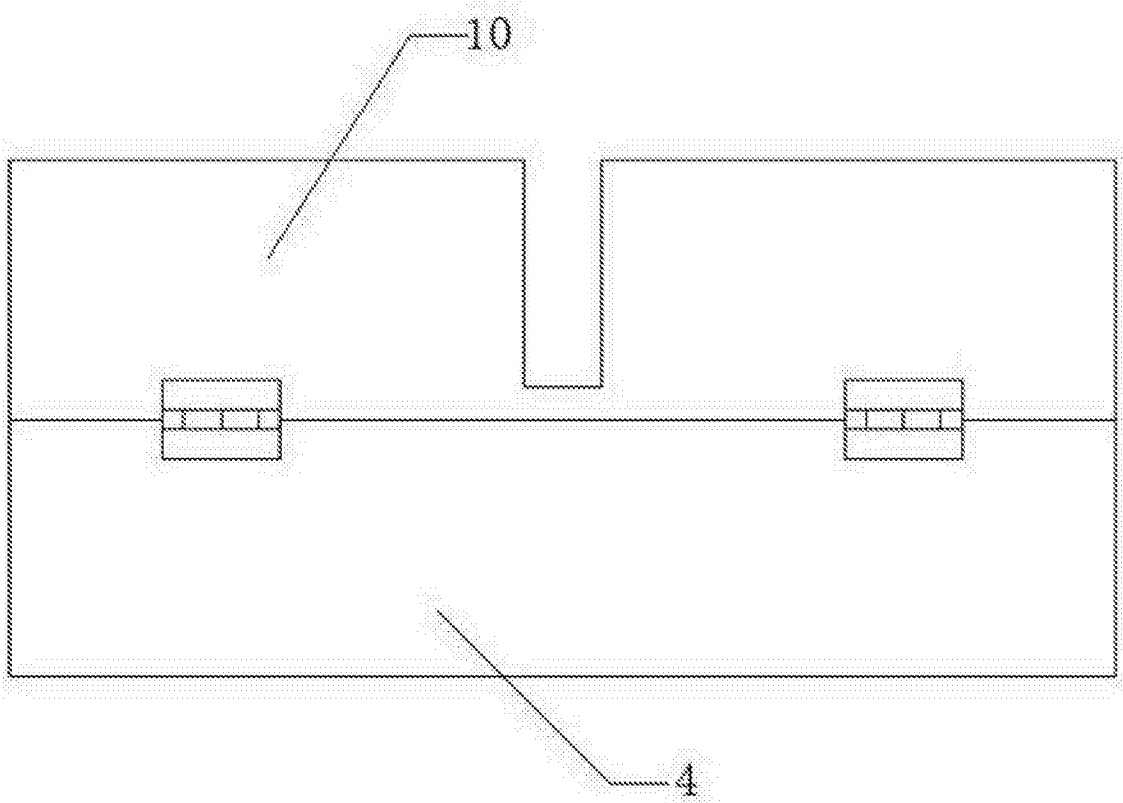


图2

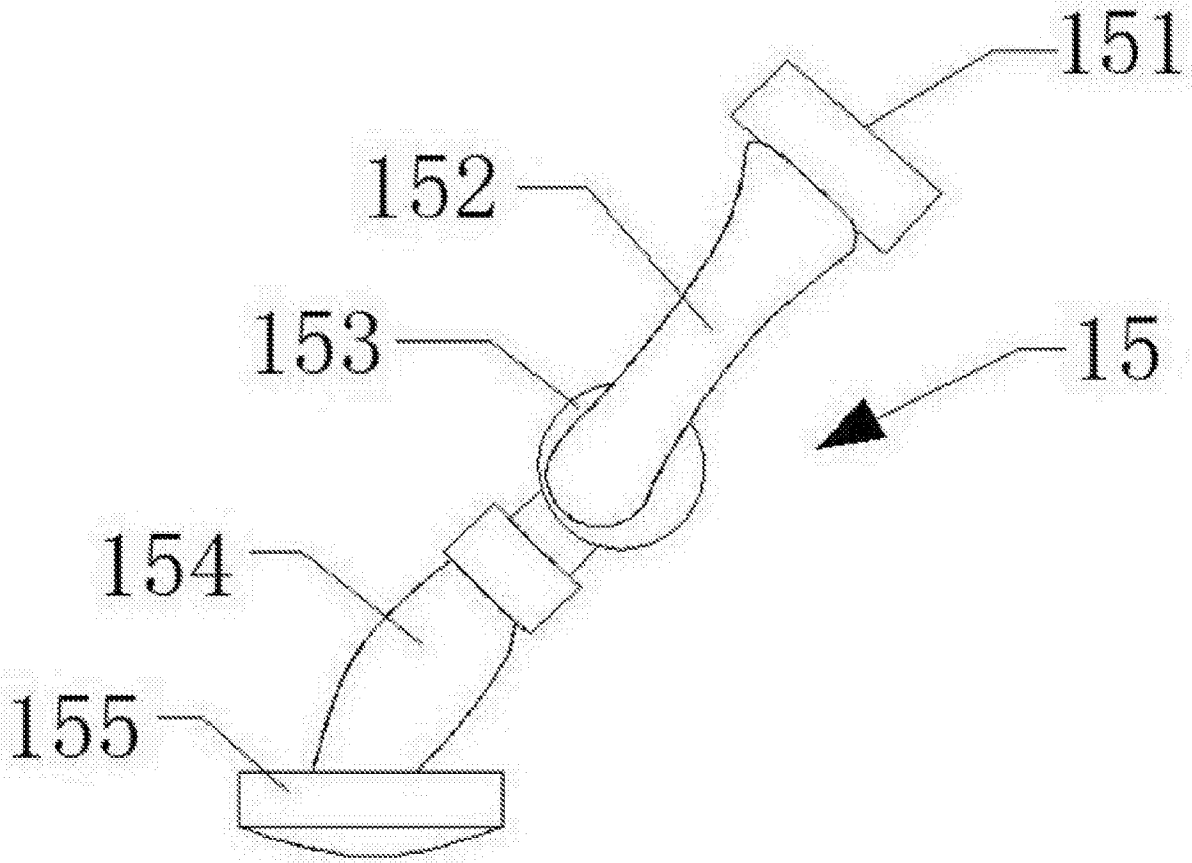


图3