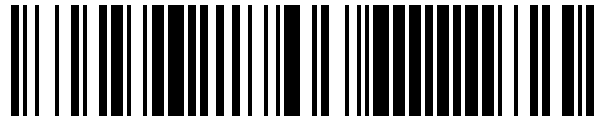


19



OFICINA ESPAÑOLA DE
PATENTES Y MARCAS

ESPAÑA



11 Número de publicación: **1 096 757**

21 Número de solicitud: 201331383

51 Int. Cl.:

F41B 7/00 (2006.01)

12

SOLICITUD DE MODELO DE UTILIDAD

U

22 Fecha de presentación:

02.12.2013

43 Fecha de publicación de la solicitud:

26.12.2013

71 Solicitantes:

GAMO OUTDOOR, S.L. (100.0%)

Ctra. Santa Creu de Calafell, 43

08830 SANT BOI DE LLOBREGAT (Barcelona) ES

72 Inventor/es:

TRESSERRAS TORRE, Víctor y

ARNEDO VERA, Julián

74 Agente/Representante:

MANRESA VAL, Manuel

54 Título: **CAÑÓN DE CARABINA DEPORTIVA**

ES 1 096 757 U

DESCRIPCIÓN

Cañón de carabina deportiva.

- 5 Cañón de carabina deportiva del tipo que comprende un cañón de tipo abatible, y porque comprende una mira electrónica, con un emisor de luz y una lente, dispuesta y fijada dicha mira electrónica sobre el cañón.

ANTECEDENTES DE LA INVENCION Y BREVE DESCRIPCION DE LA INVENCION

- 10 Se conocen en el estado de la técnica diferentes miras electrónicas que se montan sobre carabinas o rifles.

- 15 La propia firma solicitante hace ya bastante tiempo que comercializa las mismas y las monta sobre las carabinas o rifles.

- 20 Cuando dichas carabinas o rifles son de cañón fijo, la posición de la mira electrónica puede ser próxima al mecanismo de disparo, debido a que al no moverse dicho cañón no existe el peligro de que el visor se desajuste con respecto al cañón.

- 25 En las carabinas o rifles con cañón abatible, la posición del cañón no es exactamente igual tras cada abatimiento, esta puede variar aunque sea muy poco por motivos ajenos como pequeñas partículas de plomo que impiden que el cierre llegue a su posición etc. Estas variaciones aunque muy pequeñas – prácticamente inapreciable- a 10 ó 20 metros de distancia sí que pueden apreciarse, máxime cuando se desea precisión como en este caso.

De este modo, los inventores han situado una mira electrónica en el cañón abatible en donde la mira se ha situado sobre el cañón.

- 30 Es decir, el cañón abatible y la mira electrónica son solidarios, de tal modo que la mira electrónica siempre estará ajustada a la parte móvil y por tanto se aumenta la precisión, ya que la posición relativa del cañón respecto de la mira electrónica es invariable, una vez se ha abatido el cañón y vuelto a la posición de disparo.

- 35 Es un objeto de la presente invención un cañón de carabina deportiva del tipo que comprende un cañón de tipo abatible, caracterizado porque comprende una mira

electrónica, con un emisor de luz y una lente, dispuesta y fijada dicha mira electrónica sobre el cañón.

BREVE DESCRIPCIÓN DE LOS DIBUJOS

5

Con el fin de facilitar la explicación se acompañan a la presente memoria de dos láminas de dibujos en la que se ha representado un caso práctico de realización, el cual se cita a título de ejemplo, no limitativo del alcance de la presente invención:

- 10
- La figura 1 es una vista parcial de un cañón con la mira electrónica instalada, y
 - La figura 2 es un corte en sección de la figura 1 por la línea II-II de la figura 1.

CONCRETA REALIZACIÓN DE LA PRESENTE INVENCION

15

De este modo, en la figura 1 se muestra un cañón 1, una mira electrónica 2 con su puntero láser 5, sus medios calibradores 7 y su lente 6, y un soporte para punto de mira 3.

En la figura 2 se ilustra el cañón 1 con su bocacha 4, la mira electrónica 2 con su puntero láser 5 y la lente 6 y el soporte para punto de mira 3.

20

Cabe señalar que cuando se refiera a carabina deportiva se engloba dentro de ella aquellos rifles de aire comprimido, gas o CO₂.

25 Así, en una concreta realización, se instalaría la mira electrónica 2 sobre la parte final del cañón 1, en la zona de la bocacha 4 por ejemplo, aun cuando podría situarse en otra parte del cañón 1, como posteriormente se explicará.

Posteriormente, el tirador ajustaría el emisor de luz, en esta realización un puntero láser 5, aun cuando también podría pensarse en otros emisores de luz como el empleo de leds.

30

Mediante los medios calibradores 7 (que son opcionales, como posteriormente se explicará y que pueden ser electrónicos o mecánicos) con la referencia que ve en la lente 6. Una vez calibrada la mira electrónica 2 procedería a disparar.

35

Posteriormente se abatiría el cañón, se situaría el balín o cartucho y ya estaría preparado para disparar sin necesidad de calibrar de nuevo la mira electrónica 2, ya que ésta es solidaria al cañón abatible 1, a la parte móvil de la carabina o rifle.

5 Opcionalmente se puede disponer de un soporte de punto de mira 3, por ejemplo como el que se describe en la Patente Europea validada en España bajo el número ES2303690, de la firma solicitante, para facilitar la fijación de la mira electrónica 2. Dicho soporte de punto de mira 3 se fija a la bocacha 4 del cañón.

10 El referido soporte para punto de mira 3 facilita las operaciones de posible cambio de mira electrónica 2 por otra o incluso por un tradicional punto de mira.

Opcionalmente, como se ha explicado anteriormente, se puede disponer de unos medios calibradores 7 del puntero láser 5, para facilitar el ajuste de la mira electrónica. En la
15 realización por la figura 1 se observa que son electrónicos aun cuando, como se ha indicado anteriormente, podrían ser mecánicos, como una rueda calibradora.

Es importante remarcar que, en el caso concreto aquí ilustrado, además el punto de mira se ha sustituido por la mira electrónica por lo que se reducen también los costes de fabricación
20 del cañón, al eliminar el punto de mira tradicional.

Como se observa en las figuras, en esta realización la mira electrónica 2 se ha situado en la parte final del cañón 1, por los motivos explicados anteriormente de ahorro del punto de mira, aun cuando bien podría situarse en otro punto del cañón 1, dependiendo de la
25 voluntad del tirador.

El presente modelo de utilidad describe un nuevo cañón de carabina deportiva. Los ejemplos aquí mencionados no son limitativos de la presente invención, por ello podrá tener distintas aplicaciones y/o adaptaciones, todas ellas dentro del alcance de las siguientes
30 reivindicaciones.

REIVINDICACIONES

1. Cañón de carabina deportiva del tipo que comprende un cañón (1) de tipo abatible, **caracterizado** porque comprende una mira electrónica (2), con un emisor de luz (5) y una lente (6), dispuesta y fijada dicha mira electrónica sobre el cañón (1).
5
2. Cañón, de acuerdo con la reivindicación 1, caracterizado porque comprende un soporte de punto de mira (3) que se fija a la bocacha (4) del cañón y sobre el que se monta la referida mira electrónica (2).
10
3. Cañón, de acuerdo con la reivindicación 1 ó 2, caracterizado porque el emisor de luz (5) es un puntero láser.
4. Cañón, de acuerdo con la reivindicación 1 ó 2, caracterizado porque el emisor de luz (5) es un led.
15
5. Cañón, de acuerdo con la reivindicación 3 ó 4, caracterizado porque comprende unos medios calibradores (7) del emisor de luz (5).
- 20 6. Cañón, de acuerdo con la reivindicación 5, caracterizado porque los medios calibradores (7) son mecánicos o electrónicos.
7. Cañón, de acuerdo con al menos una de las reivindicaciones anteriores, caracterizado porque la mira electrónica (2) se sitúa en la parte final del cañón (1).

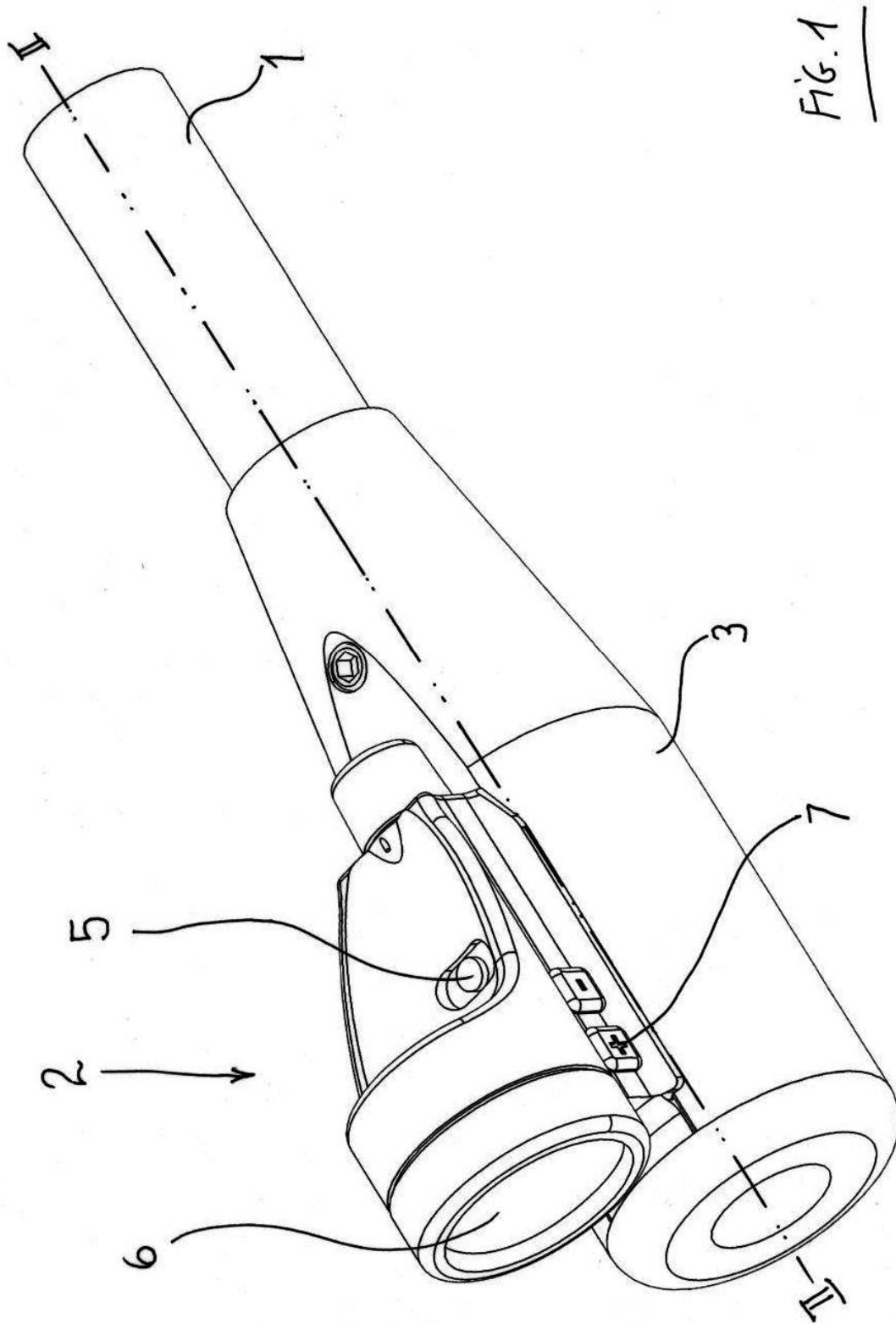


FIG. 2

