

①9 RÉPUBLIQUE FRANÇAISE
INSTITUT NATIONAL
DE LA PROPRIÉTÉ INDUSTRIELLE
COURBEVOIE

①1 N° de publication :
(à n'utiliser que pour les
commandes de reproduction)

3 143 571

②1 N° d'enregistrement national : **22 13470**

⑤1 Int Cl⁸ : **B 65 D 83/76 (2023.01)**, B 65 D 47/34, 47/36, 55/02,
B 05 B 11/02, A 61 M 11/02, 15/08, B 05 B 15/14

⑫

DEMANDE DE BREVET D'INVENTION

A1

②2 Date de dépôt : 15.12.22.

③0 Priorité :

④3 Date de mise à la disposition du public de la
demande : 21.06.24 Bulletin 24/25.

⑤6 Liste des documents cités dans le rapport de
recherche préliminaire : *Se reporter à la fin du
présent fascicule*

⑥0 Références à d'autres documents nationaux
apparentés :

Demande(s) d'extension :

⑦1 Demandeur(s) : **APTAR FRANCE SAS Société par
actions simplifiées (SAS) — FR.**

⑦2 Inventeur(s) : **POULLAIN Franck.**

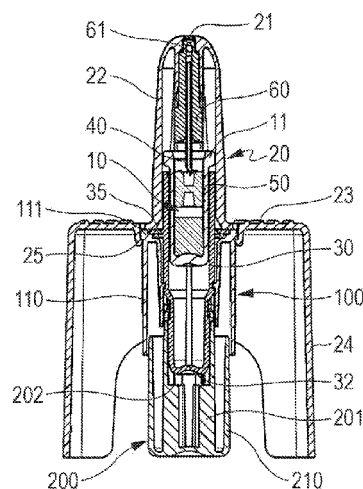
⑦3 Titulaire(s) : **APTAR FRANCE SAS Société par
actions simplifiées (SAS).**

⑦4 Mandataire(s) : **CAPRI.**

⑤4 **Dispositif de distribution de produit fluide.**

⑤7 Dispositif de distribution de produit fluide comportant un réservoir (10) contenant du produit fluide et une tête de distribution (20) pourvue d'un orifice de distribution (21) et d'une bride radiale (23) formant repose-doigts lors de l'actionnement, ledit réservoir (10) étant axialement déplaçable par rapport à ladite tête de distribution (20) lors d'un actionnement, un bouchon-piston (50) étant déplaçable dans ledit réservoir (10) pour distribuer du produit fluide à travers ledit orifice de distribution (21) lors d'un actionnement, ledit dispositif comportant un organe de blocage (100) qui bloque le déplacement axial dudit réservoir (10) dans ladite tête de distribution (20), ledit organe de blocage (100) étant déplaçable et/ou déformable entre une position de blocage et une position de libération, ledit dispositif comportant un organe de déverrouillage (200) déplaçable entre une position de repos, dans laquelle ledit organe de blocage (100) est en position de blocage, et une position de déverrouillage, dans laquelle ledit organe de blocage (100) est déplacé et/ou déformé en position de libération.

« figure pour l'abrégé : figure 1 »



FR 3 143 571 - A1



Description

Titre de l'invention : Dispositif de distribution de produit fluide

- [0001] La présente invention concerne un dispositif de distribution de produit fluide. Plus particulièrement, la présente invention concerne un dispositif unidose de distribution nasale de produit fluide pour distribuer un produit fluide pharmaceutique dans le nez d'un utilisateur par l'intermédiaire d'une seule pulvérisation nasale.
- [0002] Un inconvénient des dispositifs de distribution nasale de produit fluide existants est le risque d'actionnement non souhaité en cas de chute du dispositif.
- [0003] La présente invention a pour but de fournir un dispositif de distribution de produit fluide qui ne reproduit pas les inconvénients susmentionnés.
- [0004] Plus particulièrement, la présente invention a pour but de fournir un dispositif de distribution de produit fluide qui évite les risques d'actionnement non souhaité, par exemple en cas de chute du dispositif.
- [0005] La présente invention a également pour but de fournir un tel dispositif qui soit simple et peu coûteux à fabriquer et à assembler.
- [0006] La présente invention a donc pour objet un dispositif de distribution de produit fluide comportant un réservoir contenant du produit fluide et une tête de distribution pourvue d'un orifice de distribution et d'une bride radiale formant repose-doigts lors de l'actionnement, ledit réservoir étant axialement déplaçable par rapport à ladite tête de distribution lors d'un actionnement, un bouchon-piston étant déplaçable dans ledit réservoir pour distribuer du produit fluide à travers ledit orifice de distribution lors d'un actionnement, ledit dispositif comportant un organe de blocage qui bloque le déplacement axial dudit réservoir dans ladite tête de distribution, ledit organe de blocage étant déplaçable et/ou déformable entre une position de blocage et une position de libération, ledit dispositif comportant un organe de déverrouillage déplaçable entre une position de repos, dans laquelle ledit organe de blocage est en position de blocage, et une position de déverrouillage, dans laquelle ledit organe de blocage est déplacé et/ou déformé en position de libération.
- [0007] Avantageusement, ledit réservoir est formé par un corps creux et borgne, comportant un fond et une seule ouverture qui, en position de repos, est obturée de manière étanche par ledit bouchon-piston.
- [0008] Avantageusement, le dispositif comporte un insert creux inséré et fixé dans ladite tête de distribution, ledit insert comportant une pointe de perçage pour percer ledit bouchon-piston et ainsi relier ledit réservoir audit orifice de distribution lors de l'actionnement.
- [0009] Avantageusement, ladite pointe de perçage est réalisée séparément puis assemblée dans ledit insert, notamment par emmanchement à force ou par surmoulage.

- [0010] En variante, ladite pointe de perçage est moulée d'une pièce avec ledit insert.
- [0011] Avantageusement, ledit organe de blocage est déplaçable et/ou déformable radialement entre ses positions de blocage et de libération, ledit organe de déverrouillage étant déplaçable axialement.
- [0012] Avantageusement, le dispositif comporte un corps d'actionnement recevant ledit réservoir.
- [0013] Avantageusement, ledit organe de blocage comporte un manchon interne creux assemblé autour dudit corps d'actionnement, ledit manchon interne creux comportant des projections de blocages qui s'étendent radialement vers l'intérieur et qui sont formées sur des premières pattes élastiquement déformables, lesdites projections de blocages, en position de blocage dudit organe de blocage, coopérant avec une première rainure dudit corps d'actionnement, pour ainsi bloquer un déplacement relatif entre ledit corps d'actionnement et ledit organe de blocage.
- [0014] Avantageusement, ladite première rainure est disposée dans une partie supérieure dudit corps d'actionnement, une seconde rainure étant disposée dans une partie inférieure dudit corps d'actionnement, le diamètre externe de ladite partie supérieure étant plus grand que le diamètre de ladite partie inférieure.
- [0015] Avantageusement, lesdites parties supérieure et inférieure sont reliées par une partie tronconique.
- [0016] Avantageusement, ledit organe de déverrouillage comporte un corps tubulaire qui contient un corps interne définissant un épaulement radial qui se prolonge axialement vers le haut par des pattes élastiquement déformables.
- [0017] Avantageusement, en position de repos, ledit épaulement radial est éloigné d'une paroi axiale de fond dudit corps d'actionnement.
- [0018] Avantageusement, au début de l'actionnement, l'utilisateur déplace ledit organe de déverrouillage axialement vers le haut, jusqu'à ce qu'il vienne en contact dudit corps d'actionnement, ce qui déplace et/ou déforme ledit organe de blocage vers sa position de libération.
- [0019] Avantageusement, ledit corps d'actionnement comporte un anneau radial relié audit corps d'actionnement par un ou plusieurs ponts sécables, ledit anneau radial coopérant avec une partie de ladite tête de distribution pour former un seuil de précompression que l'utilisateur doit surmonter lors de l'actionnement pour casser lesdits ponts sécables et ainsi actionner le dispositif.
- [0020] Avantageusement, ledit réservoir contient une seule dose de produit fluide distribuée en un seul actionnement.
- [0021] Ces caractéristiques et avantages et d'autres de la présente invention apparaîtront plus clairement au cours de la description détaillée suivante, faite en référence aux dessins joints, donnés à titre d'exemples non limitatifs, et sur lesquels:

- [0022] [Fig.1] les figures 1 à 3 sont des vues schématiques en section transversale d'un dispositif de distribution de produit fluide selon un mode de réalisation avantageux, respectivement au repos, en début actionnement et après actionnement,
- [0023] [Fig.2] cf [Fig.1]
- [0024] [Fig.3] cf [Fig.1]
- [0025] [Fig.4] la [Fig.4] est une vue schématique en perspective du corps d'actionnement des figures 1 à 3,
- [0026] [Fig.5] la [Fig.5] est une vue schématique en perspective de l'organe de blocage des figures 1 à 3,
- [0027] [Fig.6] la [Fig.6] est une vue schématique en section transversale montrant l'étape d'assemblage de l'organe de blocage sur le corps d'actionnement supportant le réservoir,
- [0028] [Fig.7] la [Fig.7] est une vue schématique en section transversale après assemblage de l'organe de blocage sur le corps d'actionnement,
- [0029] [Fig.8] la [Fig.8] est une vue schématique en section transversale montrant l'étape d'assemblage de l'organe de déverrouillage sur le corps d'actionnement, et
- [0030] [Fig.9] la [Fig.9] est une vue schématique en section transversale montrant l'étape d'assemblage du corps d'actionnement dans la tête de distribution.
- [0031] Les termes "axial" et "radial" se réfèrent à l'axe central longitudinal du dispositif. Les termes "haut" et "bas" se réfèrent à la position droite du dispositif représentée sur les figures 1 à 3.
- [0032] En référence aux figures, il est représenté un mode de réalisation préféré de la présente invention. Dans ce mode de réalisation, le dispositif est un unidose, c'est-à-dire que le réservoir contient une seule dose de produit fluide distribuée en un seul actionnement.
- [0033] De manière connue, un réservoir 10 contenant du produit fluide à distribuer, typiquement un liquide, est disposé à l'intérieur d'un corps formant une tête de distribution 20. Cette tête de distribution 20 comporte un orifice de distribution 21 orienté axialement. Cet orifice de distribution 21 sert à distribuer une dose de produit fluide hors de ladite tête de distribution 20 lors de l'actionnement du dispositif par un utilisateur.
- [0034] La tête de distribution 20 comporte un embout nasal 22 allongé comportant à son extrémité axiale proximale ledit orifice de distribution 21, ainsi qu'un corps latéral 24, relié audit embout nasal 22 au niveau d'une bride radiale 23.
- [0035] Un insert creux 60 est avantageusement disposé dans la tête de distribution 20, en amont dudit orifice de distribution 21, ledit insert creux 60 définissant un canal d'expulsion central 61 et, en coopération avec la paroi de fond de la tête de distribution 20, un profil de pulvérisation (non visible sur les dessins) directement en amont dudit

orifice de distribution 21.

- [0036] Le canal 61 se termine à son extrémité inférieure par une pointe de perçage 40. Cette pointe de perçage 40 peut être moulée d'une pièce avec l'insert 60. En variante, elle pourrait être réalisée séparément, par exemple en métal ou un autre matériau synthétique que celui de l'insert, puis assemblée dans ledit insert, par exemple par emmanchement à force ou par surmoulage. La pointe de perçage 40 s'étend axialement vers le bas au-delà du corps cylindrique allongé de l'insert 60.
- [0037] Le réservoir 10 est avantageusement formé par un corps creux et borgne, comportant une seule ouverture définissant un col 11 et fermée par un bouchon-piston 50. Dans l'exemple représenté, qui est un unidose, le réservoir 10 contient une seule dose de produit fluide à distribuer un actionnement unique du dispositif. Le piston-bouchon 50 est déplaçable dans le réservoir 10 entre une position de repos et une position de fin d'actionnement pour distribuer ledit produit fluide à travers l'orifice de distribution 21 lors de l'actionnement.
- [0038] Un corps d'actionnement 30 est prévu pour permettre l'actionnement du dispositif.
- [0039] Ce corps d'actionnement 30 est mobile par rapport à la tête de distribution 20, ledit corps d'actionnement 30 supportant ledit réservoir 10 pour le déplacer axialement par rapport à la tête de distribution 20, en direction de l'orifice de distribution 21. Le corps d'actionnement 30 comporte une paroi de fond 32.
- [0040] Pour actionner le dispositif, l'utilisateur appuie axialement sur le corps d'actionnement 30, pour déplacer celui-ci ensemble avec le réservoir 10 axialement dans la tête de distribution 20, provoquant ainsi le perçage du piston-bouchon 50 par la pointe de perçage 40 et la distribution de la dose de fluide à travers l'orifice de distribution 21. Lors d'un tel actionnement, le réservoir 10 est donc poussé axialement en direction de l'orifice de distribution 21, de sorte que la pointe de perçage 40 va percer le bouchon-piston 50. Le contenu du réservoir 10 est alors relié à l'orifice de distribution 21 et l'appui de l'utilisateur sur le corps d'actionnement 30 déplace le bouchon-piston 50 dans le réservoir 10 pour assurer la distribution du produit fluide.
- [0041] Il est à noter que la présente invention pourrait aussi s'appliquer à des dispositifs dépourvus de pointe de perçage adaptée à percer un bouchon-piston, tel que par exemple décrit dans les documents WO2019122671, WO2021069823, WO2022090675, WO2022101589, WO2022208014.
- [0042] Avantageusement, le corps d'actionnement 30 comporte un anneau radial 35 relié au corps d'actionnement par un ou plusieurs ponts sécables 36, notamment visibles sur la [Fig.6]. Cet anneau 35 coopère avec une partie de la tête de distribution 20 pour former un seuil de précompression que l'utilisateur doit surmonter lors de l'actionnement pour casser les ponts sécables 36 et ainsi actionner le dispositif. Cet anneau radial 35 sert aussi de témoin de premier usage.

- [0043] Ces ponts sécables 36 donnent une sécurité contre un actionnement non souhaité, mais lors d'une chute axiale du dispositif, il n'est pas exclu que l'inertie du dispositif soit suffisante pour casser les ponts sécables et ainsi la sécurité que procurent les ponts sécables 36 peut ne pas être suffisante.
- [0044] Selon l'invention, le dispositif comporte un organe de blocage 100 qui bloque le déplacement axial du réservoir 10 dans la tête de distribution 20. L'organe de blocage 100 est déplaçable et/ou déformable entre une position de blocage et une position de libération. L'utilisateur doit d'abord déplacer et/ou déformer l'organe de blocage 100 vers sa position de libération avant de pouvoir actionner le dispositif en déplaçant axialement le réservoir 10 dans la tête de distribution 20.
- [0045] Selon l'invention, le dispositif comporte un organe de déverrouillage 200 déplaçable axialement par rapport au corps d'actionnement 30 entre une position de repos et une position de déverrouillage. Dans la position de repos de l'organe de déverrouillage 200, l'organe de blocage 100 est en position de blocage, et dans la position de déverrouillage de l'organe de déverrouillage 200, l'organe de blocage 100 est en position de libération.
- [0046] De manière avantageuse, l'invention prévoit que le déplacement et/ou la déformation de l'organe de blocage 100 vers sa position de libération est réalisé lorsque l'utilisateur prend le dispositif en main, en appuyant ses doigts sur la bride radiale 23 de la tête de distribution 20 et son pouce sur le fond de l'organe de déverrouillage 200. Ainsi, la présente invention permet de garantir une sécurité en cas de chute du dispositif, sans nécessiter un mouvement additionnel de l'utilisateur pour actionner le dispositif. Lorsque l'utilisateur prend le dispositif en main, il place deux doigts sur la bride radiale 23 de la tête de distribution 20, et appuie avec le pouce sur le fond axial distal dudit organe de déverrouillage 200. En appuyant pour actionner le dispositif, il va d'abord déplacer avec son pouce l'organe de déverrouillage 200 vers sa position de déverrouillage, ce qui déplace et/ou déforme l'organe de blocage 100 vers sa position de libération, et ensuite le pouce va déplacer le corps d'actionnement 30 pour distribuer la dose.
- [0047] Ainsi, pour actionner le dispositif, il faut simultanément appuyer axialement sur la bride radiale 23 de la tête de distribution 20 et sur le fond de l'organe de déverrouillage, ce qui est impossible lors d'une chute accidentelle du dispositif. De plus, lors d'une chute accidentelle du dispositif, le poids de l'organe de déverrouillage 200 n'est pas suffisant pour déplacer et/ou déformer par inertie l'organe de blocage 100 vers sa position de libération. La présente invention assure donc une sécurité parfaite contre un actionnement non souhaité en cas de chute du dispositif.
- [0048] Un avantage de la présente invention est qu'elle ne requiert pas de mouvement ou déplacement additionnel d'une partie du dispositif : l'utilisateur prend simplement le

dispositif en main et effectue le mouvement classique d'actionnement.

- [0049] L'exemple de réalisation avantageux représenté sur les figures va maintenant être décrit plus en détails ci-après.
- [0050] L'organe de blocage 100 comporte un manchon interne creux 101 assemblé autour du corps d'actionnement 30.
- [0051] Ce manchon interne creux 101 comporte des projections de blocages 102 qui s'étendent radialement vers l'intérieur et qui sont formées sur des premières pattes 103 élastiquement déformables. En position de blocage de l'organe de blocage 100, ces projections de blocages 102 coopèrent avec une première rainure 33 du corps d'actionnement 30, pour ainsi bloquer un déplacement relatif entre le corps d'actionnement 30 et l'organe de blocage 100.
- [0052] Le manchon interne creux 101 comporte aussi des projections de fixation 104 formées sur des secondes pattes 105 élastiquement déformables. En position de blocage de l'organe de blocage 100, ces projections de fixation 104 coopèrent avec une seconde rainure 34 du corps d'actionnement 30.
- [0053] Comme visible sur les figures 4 et 6, les première et seconde rainures 33, 34 du corps d'actionnement 30 sont décalées axialement l'une de l'autre, et de ce fait, les projections de blocage 102 et les projections de fixation 104 de l'organe de blocage 10 sont également décalées axialement les unes des autres, comme visible sur les figures 5 et 6.
- [0054] La première rainure 33 est disposée dans une partie supérieure 38 du corps d'actionnement, alors que la seconde rainure 34 est disposée dans une partie inférieure 39 du corps d'actionnement, avec le diamètre externe de la partie supérieure 38 qui est plus grand que le diamètre de la partie inférieure 39. Ainsi, il y a un écart radial 109 qui se forme entre la partie inférieure 39 du corps d'actionnement et les premières pattes 103, lorsque l'organe de blocage 100 est en position de blocage, comme visible sur les figures 7 et 8. Les parties supérieure et inférieure 38, 39 sont reliées par une partie tronconique 37, comme visible sur la [Fig.6].
- [0055] L'organe de blocage 100 comporte un corps externe creux 110 qui contient le manchon interne creux 101 et qui comporte un bord axial supérieur 111 pourvu d'un profil d'encliquetage adapté à coopérer à l'état assemblé avec un logement d'encliquetage 25 de la tête de distribution 20.
- [0056] Ainsi, lorsque le dispositif est assemblé, avec l'organe de blocage 100 en position de blocage, tout déplacement axial du corps d'actionnement 30 par rapport à la tête de distribution 20 est empêché par l'organe de blocage 100.
- [0057] L'organe de déverrouillage 200 comporte un corps tubulaire 210 qui contient un corps interne 201 définissant un épaulement radial 202 qui se prolonge axialement vers le haut par des pattes élastiquement déformables 205 comportant à leurs extrémités axiales supérieures des profils de fixation 204.

- [0058] Lors de l'assemblage de l'organe de déverrouillage 200 sur le corps d'actionnement 30, représenté sur la [Fig.8], le corps tubulaire 210 coulisse à l'intérieur du corps externe creux 110 de l'organe de blocage 100, alors que les pattes élastiquement déformables 205 du corps interne 201 viennent dans ledit écart radial 109, avec les profils de fixation 204 coopérant avec la seconde rainure 34 du corps d'actionnement 30 et/ou avec les projections de fixation 104 de l'organe de blocage 100, pour empêcher un retrait dudit organe de déverrouillage 200.
- [0059] Comme visible sur la figure la [Fig.1], en position de repos l'épaulement radial 202 est éloigné de la paroi axiale de fond 32 du corps d'actionnement.
- [0060] Au début de l'actionnement, l'utilisateur déplace l'organe de déverrouillage 200 axialement vers le haut, jusqu'à ce qu'il vienne en contact du corps d'actionnement 30, ce qui déplace les pattes élastiquement déformables 205 sur la partie tronconique 37 du corps d'actionnement 30, de sorte que celles-ci déforment radialement vers l'extérieur les premières pattes élastiquement déformable 103 de l'organe de blocage 100. Ainsi, les projections de blocages 102 sortent de la première rainure 33, et l'organe de blocage 100 n'est plus en position de blocage mais en position de libération. Un appui sur le fond de l'organe de déverrouillage 200 va alors déplacer le corps d'actionnement 30 et donc le réservoir 10 par rapport à la tête de distribution 20, pour réaliser la distribution de la dose.
- [0061] Bien entendu, d'autres variantes de réalisation sont également envisageables, sans sortir du cadre de la présente invention, tel que défini par les revendications annexées.

Revendications

- [Revendication 1] Dispositif de distribution de produit fluide comportant un réservoir (10) contenant du produit fluide et une tête de distribution (20) pourvue d'un orifice de distribution (21) et d'une bride radiale (23) formant repose-doigts lors de l'actionnement, ledit réservoir (10) étant axialement déplaçable par rapport à ladite tête de distribution (20) lors d'un actionnement, un bouchon-piston (50) étant déplaçable dans ledit réservoir (10) pour distribuer du produit fluide à travers ledit orifice de distribution (21) lors d'un actionnement, caractérisé en ce que ledit dispositif comporte un organe de blocage (100) qui bloque le déplacement axial dudit réservoir (10) dans ladite tête de distribution (20), ledit organe de blocage (100) étant déplaçable et/ou déformable entre une position de blocage et une position de libération, ledit dispositif comportant un organe de déverrouillage (200) déplaçable entre une position de repos, dans laquelle ledit organe de blocage (100) est en position de blocage, et une position de déverrouillage, dans laquelle ledit organe de blocage (100) est déplacé et/ou déformé en position de libération.
- [Revendication 2] Dispositif selon la revendication 1, dans lequel ledit réservoir (10) est formé par un corps creux et borgne, comportant un fond et une seule ouverture qui, en position de repos, est obturée de manière étanche par ledit bouchon-piston (50).
- [Revendication 3] Dispositif selon la revendication 1 ou 2, comportant un insert (60) creux inséré et fixé dans ladite tête de distribution (20), ledit insert (60) comportant une pointe de perçage (40) pour percer ledit bouchon-piston (50) et ainsi relier ledit réservoir (10) audit orifice de distribution (21) lors de l'actionnement.
- [Revendication 4] Dispositif selon la revendication 3, dans lequel ladite pointe de perçage (40) est réalisée séparément puis assemblée dans ledit insert (60), notamment par emmanchement à force ou par surmoulage.
- [Revendication 5] Dispositif selon la revendication 3, dans lequel ladite pointe de perçage (40) est moulée d'une pièce avec ledit insert (60).
- [Revendication 6] Dispositif selon l'une quelconque des revendications précédentes, dans lequel ledit organe de blocage (100) est déplaçable et/ou déformable radialement entre ses positions de blocage et de libération, ledit organe de déverrouillage (200) étant déplaçable axialement.
- [Revendication 7] Dispositif selon l'une quelconque des revendications précédentes,

- comportant un corps d'actionnement (30) recevant ledit réservoir (10).
- [Revendication 8] Dispositif selon la revendication 7, dans lequel ledit organe de blocage (100) comporte un manchon interne creux (101) assemblé autour dudit corps d'actionnement (30), ledit manchon interne creux (101) comportant des projections de blocages (102) qui s'étendent radialement vers l'intérieur et qui sont formées sur des premières pattes (103) élastiquement déformables, lesdites projections de blocages (102), en position de blocage dudit organe de blocage (100), coopérant avec une première rainure (33) dudit corps d'actionnement (30), pour ainsi bloquer un déplacement relatif entre ledit corps d'actionnement (30) et ledit organe de blocage (100).
- [Revendication 9] Dispositif selon la revendication 8, dans lequel ladite première rainure (33) est disposée dans une partie supérieure (38) dudit corps d'actionnement (30), une seconde rainure (34) étant disposée dans une partie inférieure (39) dudit corps d'actionnement (30), le diamètre externe de ladite partie supérieure (38) étant plus grand que le diamètre de ladite partie inférieure (39).
- [Revendication 10] Dispositif selon la revendication 9, dans lequel lesdites parties supérieure et inférieure (38, 39) sont reliées par une partie tronconique (37).
- [Revendication 11] Dispositif selon l'une quelconque des revendications 7 à 10, dans lequel ledit organe de déverrouillage (200) comporte un corps tubulaire (210) qui contient un corps interne (201) définissant un épaulement radial (202) qui se prolonge axialement vers le haut par des pattes élastiquement déformables (205).
- [Revendication 12] Dispositif selon la revendication 11, dans lequel en position de repos, ledit épaulement radial (202) est éloigné d'une paroi axiale de fond (32) dudit corps d'actionnement (30).
- [Revendication 13] Dispositif selon la revendication 12, dans lequel au début de l'actionnement, l'utilisateur déplace ledit organe de déverrouillage (200) axialement vers le haut, jusqu'à ce qu'il vienne en contact dudit corps d'actionnement (30), ce qui déplace et/ou déforme ledit organe de blocage (100) vers sa position de libération.
- [Revendication 14] Dispositif selon l'une quelconque des revendications précédentes, dans lequel ledit corps d'actionnement (30) comporte un anneau radial (35) relié audit corps d'actionnement (30) par un ou plusieurs ponts sécables (36), ledit anneau radial (35) coopérant avec une partie de ladite tête de distribution (20) pour former un seuil de précompression que

l'utilisateur doit surmonter lors de l'actionnement pour casser lesdits ponts sécables (36) et ainsi actionner le dispositif.

[Revendication 15] Dispositif selon l'une quelconque des revendications précédentes, dans lequel ledit réservoir (10) contient une seule dose de produit fluide distribuée en un seul actionnement.

* * *

[Fig. 1]

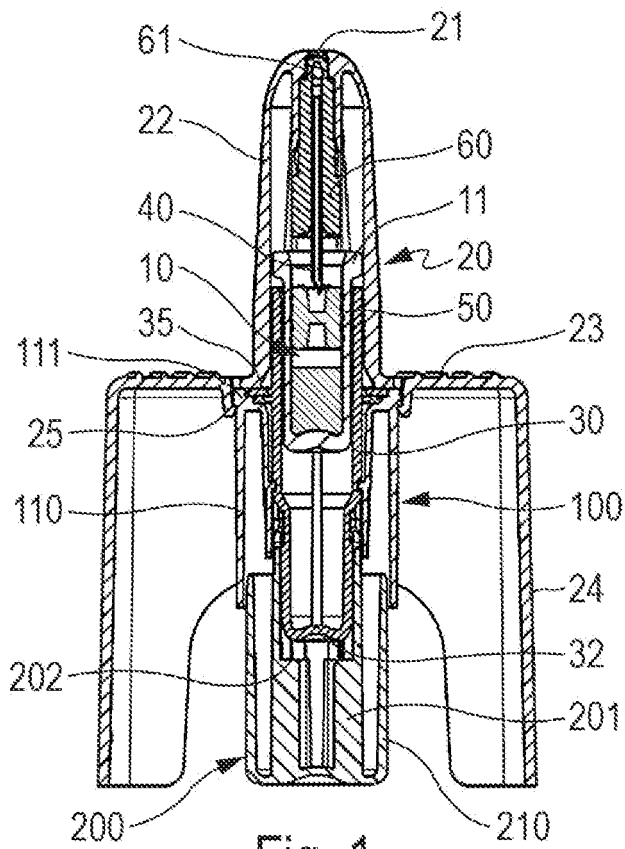


Fig. 1

[Fig. 2]

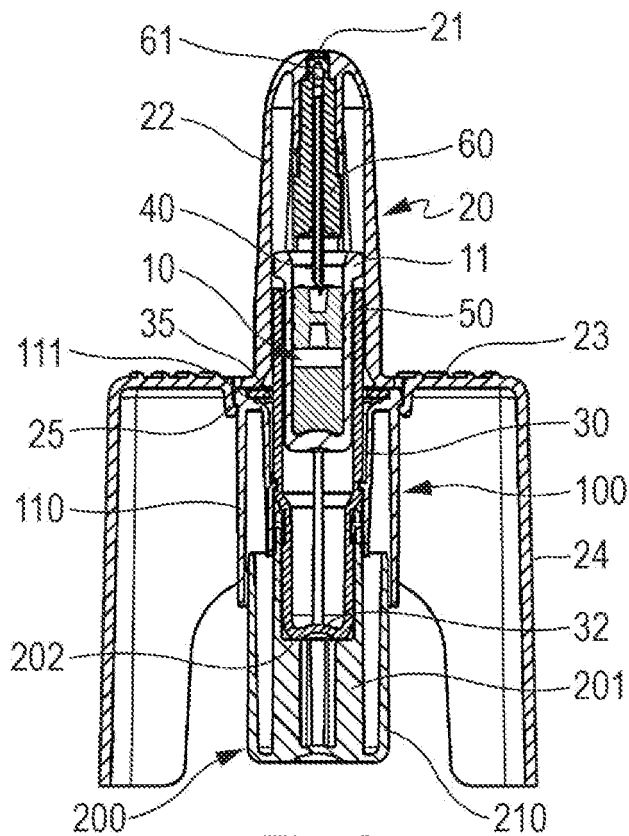


Fig. 2

[Fig. 3]

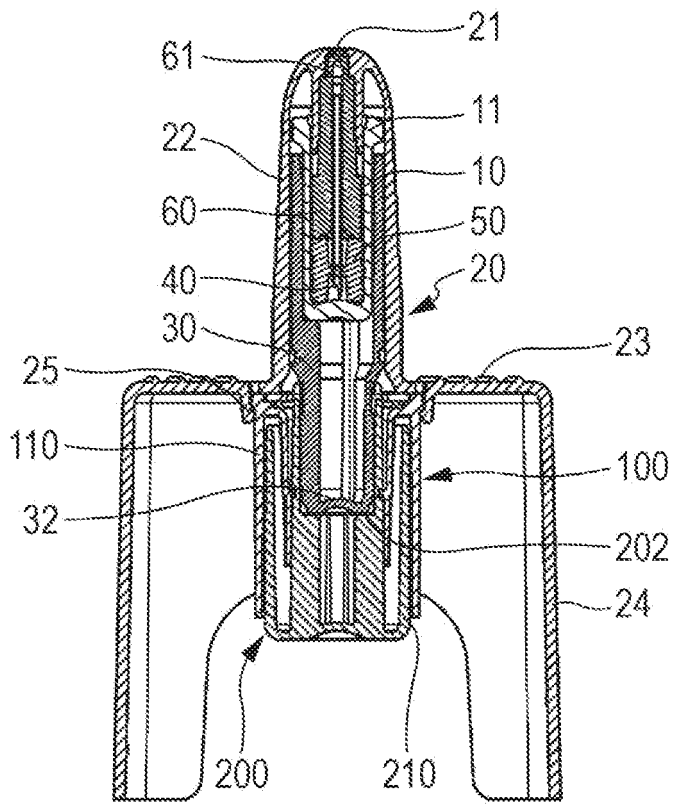


Fig. 3

[Fig. 4]

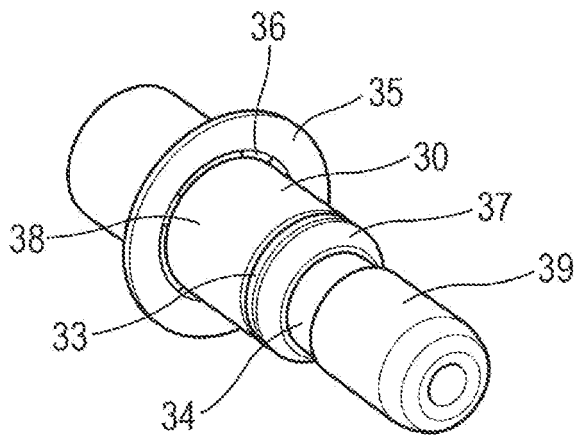


Fig. 4

[Fig. 5]

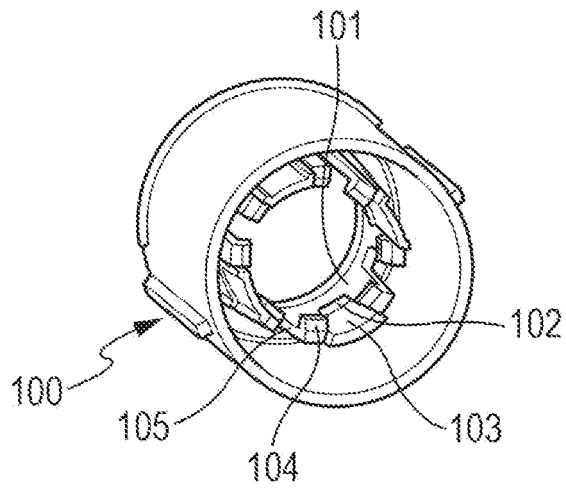


Fig. 5

[Fig. 6]

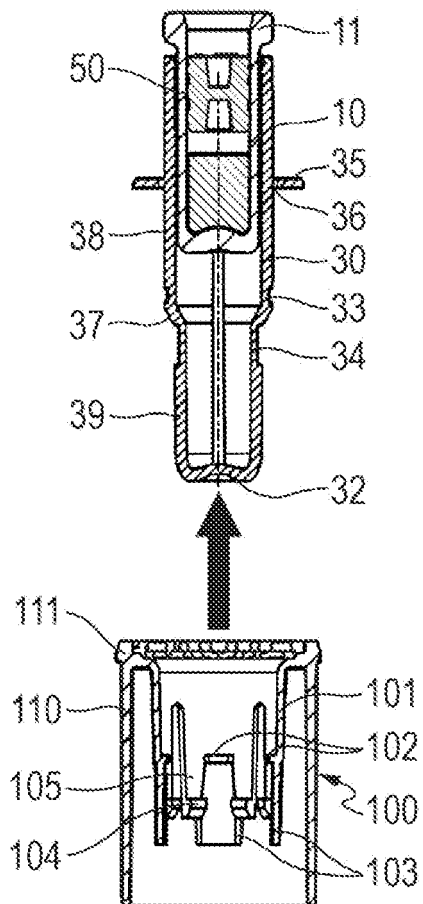


Fig. 6

[Fig. 7]

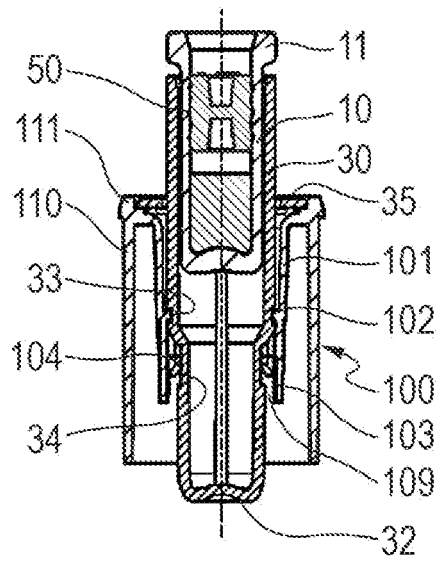


Fig. 7

[Fig. 8]

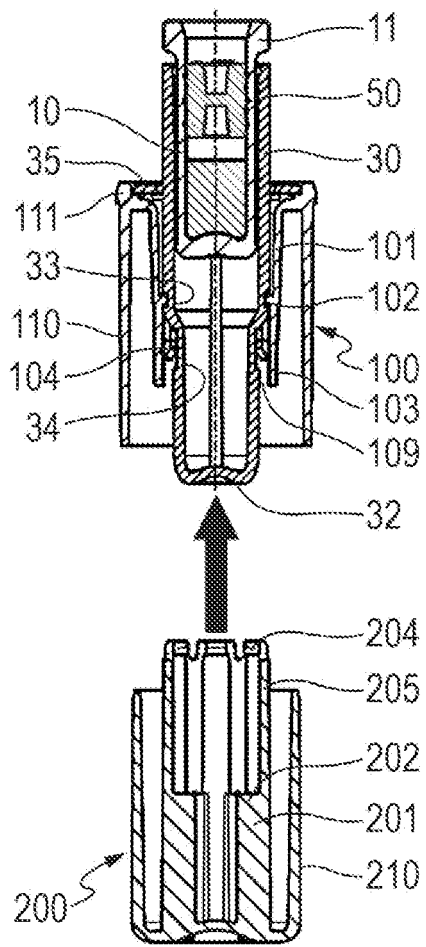


Fig. 8

[Fig. 9]

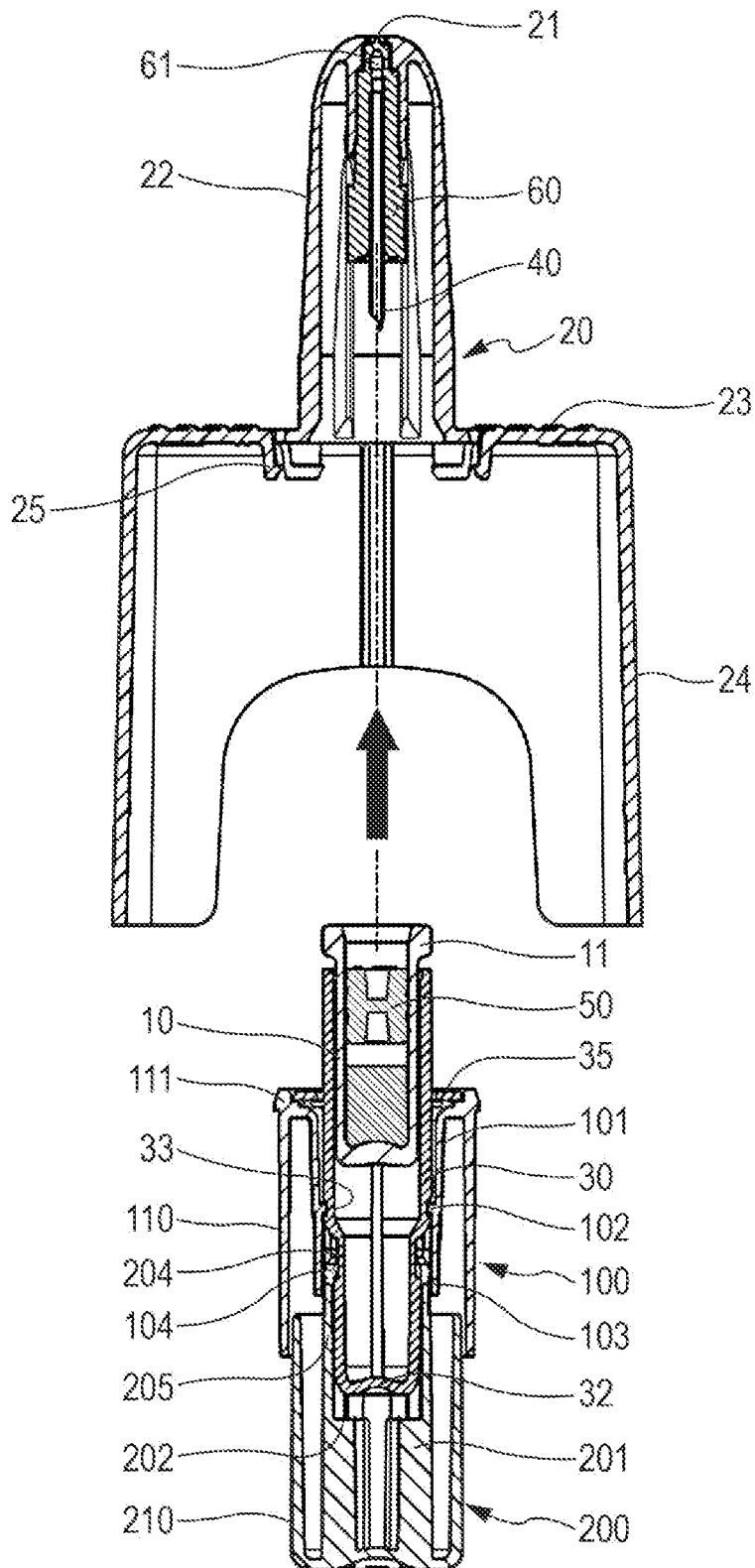


Fig. 9

**RAPPORT DE RECHERCHE
PRÉLIMINAIRE**

N° d'enregistrement
national

établi sur la base des dernières revendications
déposées avant le commencement de la recherche

FA 913575
FR 2213470

DOCUMENTS CONSIDÉRÉS COMME PERTINENTS		Revendication(s) concernée(s)	Classement attribué à l'invention par l'INPI
Catégorie	Citation du document avec indication, en cas de besoin, des parties pertinentes		
Y	EP 0 810 906 B1 (PFEIFFER ERICH GMBH & CO KG [DE]) 18 août 1999 (1999-08-18)	1-7,14, 15	B65D83/76 B65D47/34
A	* le document en entier * -----	8-13	B65D47/36 B65D55/02
Y	FR 3 116 203 A1 (APTAR FRANCE SAS [FR]) 20 mai 2022 (2022-05-20)	1-7,14, 15	B05B11/02 A61M11/02
A	* le document en entier * -----	8-13	A61M15/08
Y	US 2013/317433 A1 (FABIEN DAVID [FR] ET AL) 28 novembre 2013 (2013-11-28)	1-7,14, 15	
A	* le document en entier * -----	8-13	
Y	US 6 708 846 B1 (FUCHS KARL-HEINZ [DE] ET AL) 23 mars 2004 (2004-03-23)	1-7,14, 15	
A	* le document en entier * -----	8-13	
Y	FR 3 011 829 A1 (APTAR FRANCE SAS [FR]) 17 avril 2015 (2015-04-17)	1-7,14, 15	
A	* le document en entier * -----	8-13	
			DOMAINES TECHNIQUES RECHERCHÉS (IPC)
			B05B
Date d'achèvement de la recherche		Examineur	
30 juin 2023		Neiller, Frédéric	
CATÉGORIE DES DOCUMENTS CITÉS			
X : particulièrement pertinent à lui seul		T : théorie ou principe à la base de l'invention	
Y : particulièrement pertinent en combinaison avec un autre document de la même catégorie		E : document de brevet bénéficiant d'une date antérieure à la date de dépôt et qui n'a été publié qu'à cette date de dépôt ou qu'à une date postérieure.	
A : arrière-plan technologique		D : cité dans la demande	
O : divulgation non-écrite		L : cité pour d'autres raisons	
P : document intercalaire		
		& : membre de la même famille, document correspondant	

**ANNEXE AU RAPPORT DE RECHERCHE PRÉLIMINAIRE
RELATIF A LA DEMANDE DE BREVET FRANÇAIS NO. FR 2213470 FA 913575**

La présente annexe indique les membres de la famille de brevets relatifs aux documents brevets cités dans le rapport de recherche préliminaire visé ci-dessus.
Les dits membres sont contenus au fichier informatique de l'Office européen des brevets à la date du **30-06-2023**
Les renseignements fournis sont donnés à titre indicatif et n'engagent pas la responsabilité de l'Office européen des brevets, ni de l'Administration française

Document brevet cité au rapport de recherche		Date de publication	Membre(s) de la famille de brevet(s)	Date de publication
EP 0810906	B1	18-08-1999	AU 692362 B2	04-06-1998
			BR 9607514 A	30-12-1997
			CA 2212307 A1	15-08-1996
			DK 92497 A	11-08-1997
			EP 0810906 A1	10-12-1997
			ES 2138321 T3	01-01-2000
			FI 973263 A	07-08-1997
			JP 3776125 B2	17-05-2006
			JP H10513400 A	22-12-1998
			WO 9624439 A1	15-08-1996

FR 3116203	A1	20-05-2022	FR 3116203 A1	20-05-2022
			WO 2022101589 A1	19-05-2022

US 2013317433	A1	28-11-2013	CN 104394909 A	04-03-2015
			CN 104394910 A	04-03-2015
			CN 104428019 A	18-03-2015
			EP 2854900 A1	08-04-2015
			EP 2854902 A1	08-04-2015
			EP 2854903 A1	08-04-2015
			EP 2854905 A1	08-04-2015
			US 2013317432 A1	28-11-2013
			US 2013317433 A1	28-11-2013
			US 2013317434 A1	28-11-2013
			US 2014088505 A1	27-03-2014
			WO 2013175137 A1	28-11-2013
			WO 2013175140 A1	28-11-2013
			WO 2013175142 A1	28-11-2013
WO 2013175148 A1	28-11-2013			

US 6708846	B1	23-03-2004	AT 390960 T	15-04-2008
			AU 3421600 A	29-08-2000
			EP 1071517 A1	31-01-2001
			US 6708846 B1	23-03-2004
			WO 0047332 A1	17-08-2000

FR 3011829	A1	17-04-2015	AUCUN	
