



(12) 实用新型专利

(10) 授权公告号 CN 216256145 U

(45) 授权公告日 2022.04.12

(21) 申请号 202121969566.7

(22) 申请日 2021.08.20

(73) 专利权人 杨国梁

地址 310013 浙江省杭州市西湖区灵隐路
32号

(72) 发明人 杨国梁 傅诚 宋珏

(74) 专利代理机构 合肥市科融知识产权代理事
务所(普通合伙) 34126

代理人 蔡辉

(51) Int.Cl.

A47B 63/02 (2006.01)

A47B 67/04 (2006.01)

A47B 96/16 (2006.01)

A47B 88/467 (2017.01)

A47B 88/919 (2017.01)

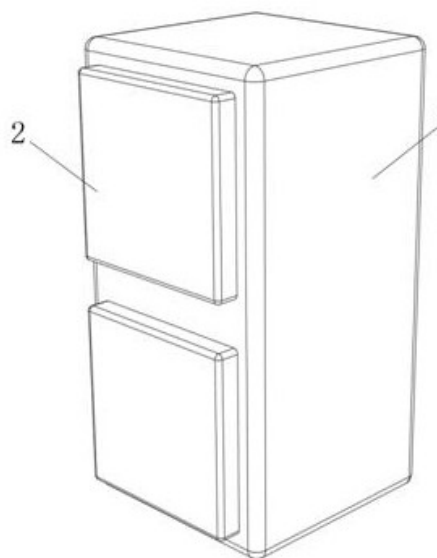
权利要求书2页 说明书4页 附图3页

(54) 实用新型名称

一种工程技术管理用图纸放置柜

(57) 摘要

本实用新型公开了一种工程技术管理用图纸放置柜,包括柜体,所述柜体的一侧开设有数量为两个的安装槽,柜体的一侧滑动连接有数量为两个的活动门,所述安装槽的内壁设置有放置机构,所述活动门靠近安装槽的一侧设置有驱动组件,所述放置机构包括放置组件和固定组件。该实用新型通过设置放置组件和固定组件,能够在储存图纸的过程中对图纸进行固定,防止由于柜体晃动等情况导致图纸撒落的情况发生,从而防止整理好的图纸由于撒落导致顺序被打乱,需要工作人员重新整理的情况发生,减少了工作人员的工作负担,同时在固定组件的作用下能够在储存过程中对图纸进行压平,能够储存更多的图纸,同时避免了储存图纸出现褶皱的情况发生。



1. 一种工程技术管理用图纸放置柜,包括柜体(1),其特征在于:所述柜体(1)的一侧开设有数量为两个的安装槽(101),柜体(1)的一侧滑动连接有数量为两个的活动门(2),所述安装槽(101)的内壁设置有放置机构,所述活动门(2)靠近安装槽(101)的一侧设置有驱动组件(3);

所述放置机构包括放置组件(5)和固定组件(4),所述放置组件(5)设置于安装槽(101)的内壁,所述固定组件(4)设置于柜体(1)的一侧,所述固定组件(4)的一端依次贯穿柜体(1)和放置组件(5)并延伸至放置组件(5)的内部。

2. 根据权利要求1所述的一种工程技术管理用图纸放置柜,其特征在于:所述放置组件(5)包括放置盒(501),所述放置盒(501)设置于安装槽(101)的内壁,所述放置盒(501)的两侧均固定连接有数量为两个的滑杆(504),所述放置盒(501)通过滑杆(504)与安装槽(101)的内壁滑动连接,所述放置盒(501)的底部固定连接有弹簧(505),所述弹簧(505)的另一端与安装槽(101)的内壁固定连接。

3. 根据权利要求2所述的一种工程技术管理用图纸放置柜,其特征在于:所述放置组件(5)还包括数量为两个的连接块(503),两个所述连接块(503)分别与安装槽(101)的内壁两侧铰接,所述连接块(503)的顶部固定连接有驱动块(502),所述驱动块(502)的内壁与滑杆(504)的表面滑动连接。

4. 根据权利要求1所述的一种工程技术管理用图纸放置柜,其特征在于:所述固定组件(4)包括储气箱(403),所述储气箱(403)设置于柜体(1)的一侧,所述储气箱(403)的内部滑动连接有推动杆(404),所述推动杆(404)的一端依次贯穿储气箱(403)和柜体(1)并与放置盒(501)的一侧固定连接,所述推动杆(404)与柜体(1)滑动连接,所述储气箱(403)远离推动杆(404)的一侧连通有连接管(405)。

5. 根据权利要求4所述的一种工程技术管理用图纸放置柜,其特征在于:所述连接管(405)的另一端依次贯穿柜体(1)、安装槽(101)和放置盒(501)并连通有气囊(401),所述气囊(401)的顶部与放置盒(501)的内顶壁固定连接,所述气囊(401)的底部设置有缓冲板(402)。

6. 根据权利要求3所述的一种工程技术管理用图纸放置柜,其特征在于:所述驱动组件(3)包括第一齿轮(301),所述第一齿轮(301)的底部与柜体(1)的内底壁转动连接,所述第一齿轮(301)的顶部固定连接有转轴,所述转轴的另一端依次贯穿柜体(1)和安装槽(101)并固定连接有第二齿轮(302)。

7. 根据权利要求6所述的一种工程技术管理用图纸放置柜,其特征在于:所述第一齿轮(301)的表面啮合连接有第一齿条(303),所述第一齿条(303)远离第一齿轮(301)的一侧固定连接连接有连接杆(306),所述连接杆(306)的另一端贯穿柜体(1)并与活动门(2)的一侧固定连接。

8. 根据权利要求7所述的一种工程技术管理用图纸放置柜,其特征在于:所述第二齿轮(302)的表面啮合连接有第二齿条(304),所述第二齿条(304)的一端固定连接有与安装槽(101)内底壁滑动连接的连接板(305),所述连接板(305)的一侧固定连接有数量为两个的推动块(307)。

9. 根据权利要求8所述的一种工程技术管理用图纸放置柜,其特征在于:两个所述推动块(307)均与安装槽(101)的内壁滑动连接,两个所述推动块(307)的底部与两个所述连接

块(503)的底部位于同一水平线。

一种工程技术管理用图纸放置柜

技术领域

[0001] 本实用新型属于图纸放置柜技术领域,更具体地说,它涉及一种工程技术管理用图纸放置柜。

背景技术

[0002] 工程管理是指工程活动不仅受到工程理念、决策设计、构建、组织运行等过程的支配也关联到资源、材料、资金人力土地、环境和信息等要素的合理配置。

[0003] 现有的工程技术管理用图纸在整理好顺序后,通常是直接堆放在放置柜内部进行储存,但堆放储存的方式容易由于晃动等情况导致图纸撒落,从而造成整理好的图纸顺序被打乱,需要花费大量时间重新整理,增加了工作人员的工作负担,因此,本领域技术人员提供了一种工程技术管理用图纸放置柜,以解决上述背景技术中提出的问题。

实用新型内容

[0004] 针对现有技术存在的不足,本实用新型的目的在于提供一种工程技术管理用图纸放置柜,能够在储存图纸的过程中,将图纸固定压平,从而防止晃动等情况导致图纸撒落的情况发生。

[0005] 为实现上述目的,本实用新型提供了如下技术方案:

[0006] 一种工程技术管理用图纸放置柜,包括柜体,所述柜体的一侧开设有数量为两个的安装槽,柜体的一侧滑动连接有数量为两个的活动门,所述安装槽的内壁设置有放置机构,所述活动门靠近安装槽的一侧设置有驱动组件;

[0007] 所述放置机构包括放置组件和固定组件,所述放置组件设置于安装槽的内壁,所述固定组件设置于柜体的一侧,所述固定组件的一端依次贯穿柜体和放置组件并延伸至放置组件的内部;

[0008] 通过上述技术方案,通过设置放置机构,能够防止在储存图纸的过程中,由于晃动等情况导致图纸撒落的情况发生。

[0009] 进一步地,所述放置组件包括放置盒,所述放置盒设置于安装槽的内壁,所述放置盒的两侧均固定连接有数量为两个的滑杆,所述放置盒通过滑杆与安装槽的内壁滑动连接,所述放置盒的底部固定连接有弹簧,所述弹簧的另一端与安装槽的内壁固定连接;

[0010] 通过上述技术方案,通过设置放置组件,能够在放置盒的作用下对图纸进行初步限位,同时能够配合固定组件对储存的图纸进行固定,放置图纸撒落。

[0011] 进一步地,所述放置组件还包括数量为两个的连接块,两个所述连接块分别与安装槽的内壁两侧铰接,所述连接块的顶部固定连接有驱动块,所述驱动块的内壁与滑杆的表面滑动连接;

[0012] 通过上述技术方案,通过设置连接块和驱动块,能够在驱动组件的作用下在活动门开启时将放置盒推出,从而便于工作人员拿取。

[0013] 进一步地,所述固定组件包括储气箱,所述储气箱设置于柜体的一侧,所述储气箱

的内部滑动连接有推动杆,所述推动杆的一端依次贯穿储气箱和柜体并与放置盒的一侧固定连接,所述推动杆与柜体滑动连接,所述储气箱远离推动杆的一侧连通有连接管;

[0014] 通过上述技术方案,通过设置固定组件,能够有效减少由于柜体晃动等情况导致储存的图纸撒落的情况发生,从而避免了整理好的图纸顺序打乱,需要工作人员再次整理的情况发生,减少了工作人员的工作负担。

[0015] 进一步地,所述连接管的另一端依次贯穿柜体、安装槽和放置盒并连通有气囊,所述气囊的顶部与放置盒的内顶壁固定连接,所述气囊的底部设置有缓冲板;

[0016] 通过上述技术方案,通过放置盒的位置变化,从而在推动杆的作用下带动气囊鼓起收缩,从而带动缓冲板移动。

[0017] 进一步地,所述驱动组件包括第一齿轮,所述第一齿轮的底部与柜体的内底壁转动连接,所述第一齿轮的顶部固定连接有转轴,所述转轴的另一端依次贯穿柜体和安装槽并固定连接有第二齿轮;

[0018] 通过上述技术方案,驱动组件的设置用于配合相应部件进行工作,能够在驱动组件的作用下同步带动放置盒移动。

[0019] 进一步地,所述第一齿轮的表面啮合连接有第一齿条,所述第一齿条远离第一齿轮的一侧固定连接有连接杆,所述连接杆的另一端贯穿柜体并与活动门的一侧固定连接;

[0020] 通过上述技术方案,通过带动连接杆移动能够在连接杆和第一齿条的共同作用下带动第一齿轮使第二齿轮同步旋转。

[0021] 进一步地,所述第二齿轮的表面啮合连接有第二齿条,所述第二齿条的一端固定连接有与安装槽内底壁滑动连接的连接板,所述连接板的一侧固定连接有数量为两个的推动块;

[0022] 通过上述技术方案,在第二齿轮和第一齿轮的作用下,能够在第一齿轮旋转过程中同步带动第二齿条移动,从而带动连接板和推动块移动。

[0023] 进一步地,两个所述推动块均与安装槽的内壁滑动连接,两个所述推动块的底部与两个所述连接块的底部位于同一水平线;

[0024] 通过上述技术方案,推动块能够推动连接块旋转,从而达到带动放置盒同步移动的效果。

[0025] 综上所述,本实用新型具有以下有益效果:

[0026] 1、通过设置放置组件和固定组件,能够在储存图纸的过程中对图纸进行固定,防止由于柜体晃动等情况导致图纸撒落的情况发生,从而防止整理好的图纸由于撒落导致顺序被打乱,需要工作人员重新整理的情况发生,减少了工作人员的工作负担,同时在固定组件的作用下能够在储存过程中对图纸进行压平,能够储存更多的图纸,同时避免了储存图纸出现褶皱的情况发生。

[0027] 2、通过设置驱动组件和放置组件,能够在拉动活动门开启的过程中同步带动放置盒伸出,从而便于工作人员拿取,并在关闭活动门时使放置盒复位,避免传统放置柜放置在离工作人员较远处时不便于拿取放置图纸的情况发生。

附图说明

[0028] 图1是本实施例的结构示意图;

[0029] 图2是本实施例的侧视剖面图；

[0030] 图3是本实施例的正视剖面图；

[0031] 图4是本实施例的驱动组件结构示意图；

[0032] 图5是本实施例的固定组件和放置组件连接示意图。

[0033] 附图标记说明：1、柜体；2、活动门；3、驱动组件；4、固定组件；5、放置组件；101、安装槽；301、第一齿轮；302、第二齿轮；303、第一齿条；304、第二齿条；305、连接板；306、连接杆；307、推动块；401、气囊；402、缓冲板；403、储气箱；404、推动杆；405、连接管；501、放置盒；502、驱动块；503、连接块；504、滑杆；505、弹簧。

具体实施方式

[0034] 实施例：

[0035] 以下结合附图1-5对本实用新型作进一步详细说明。

[0036] 一种工程技术管理用图纸放置柜，包括柜体1，柜体1的一侧开设有数量为两个的安装槽101，柜体1的一侧滑动连接有数量为两个的活动门2，安装槽101的内壁设置有放置机构，活动门2靠近安装槽101的一侧设置有驱动组件3，放置机构包括放置组件5和固定组件4，放置组件5设置于安装槽101的内壁，固定组件4设置于柜体1的一侧，固定组件4的一端依次贯穿柜体1和放置组件5并延伸至放置组件5的内部，通过设置放置机构，能够防止在储存图纸的过程中，由于晃动等情况导致图纸撒落的情况发生，在固定组件4的作用下能够对储存的图纸进行固定，从而防止图纸撒落，同时在固定组件4的作用下能够压平储存的图纸，保持图纸平整，便于后续拿取后继续使用，减少了传统堆放容易使图纸褶皱的情况发生；

[0037] 放置组件5包括放置盒501，放置盒501设置于安装槽101的内壁，放置盒501的两侧均固定连接数量为两个的滑杆504，放置盒501通过滑杆504与安装槽101的内壁滑动连接，放置盒501的底部固定连接有弹簧505，弹簧505的另一端与安装槽101的内壁固定连接，放置盒501用于图纸的放置，通过设置滑杆504，放置盒501能够在滑杆504的作用下沿着安装槽101的内壁滑动，当放置盒501向活动门2的方向滑动时，能够便于工作人员拿取放置盒501内部的图纸，在此过程中放置盒501能够拉伸弹簧505，从而拉伸的弹簧505能够在放置盒501复位时辅助复位，放置组件5还包括数量为两个的连接块503，两个连接块503分别与安装槽101的内壁两侧铰接，连接块503的顶部固定连接有驱动块502，驱动块502的内壁与滑杆504的表面滑动连接，通过推动连接块503的底部，使连接块503沿着与安装槽101的铰接点带动驱动块502旋转，从而使驱动块502的内壁逐步挤压推动滑杆504沿着安装槽101的内壁滑动；

[0038] 固定组件4包括储气箱403，储气箱403设置于柜体1的一侧，储气箱403的内部滑动连接有推动杆404，推动杆404的一端依次贯穿储气箱403和柜体1并与放置盒501的一侧固定连接，推动杆404与柜体1滑动连接，储气箱403远离推动杆404的一侧连通有连接管405，当放置盒501向活动门2方向移动时，放置盒501带动推动杆404从储气箱403的内部逐渐伸出，并通过连接管405抽取气体至储气箱403的内部，当放置盒501复位时，放置盒501能够带动推动杆404逐渐插入储气箱403的内部从而推动储气箱403内部的气体从连接管405中排出，连接管405的另一端依次贯穿柜体1、安装槽101和放置盒501并连通有气囊401，气囊401

的顶部与放置盒501的内顶壁固定连接,气囊401的底部设置有缓冲板402,当放置盒501向活动门2方向移动时,在推动杆404的作用下,将气囊401内部的气体抽入储气箱403的内部,从而使气囊401收缩,便于工作人员拿取图纸,当放置盒501复位时,在推动杆404的作用下将气囊401鼓起,从而推动缓冲板402对堆放的图纸进行挤压,从而防止由于柜体1晃动等情况导致储存的图纸撒落的情况发生,同时在鼓起气囊401和缓冲板402的共同作用下,能够使图纸被压平,便于后续拿取使用,避免了传统直接堆放造成图纸褶皱的情况发生

[0039] 驱动组件3包括第一齿轮301,第一齿轮301的底部与柜体1的内底壁转动连接,第一齿轮301的顶部固定连接有转轴,转轴的另一端依次贯穿柜体1和安装槽101并固定连接有第二齿轮302,通过旋转第一齿轮301即可带动转轴旋转,从而在转轴的作用下带动第二齿轮302转动,第一齿轮301的表面啮合连接有第一齿条303,第一齿条303远离第一齿轮301的一侧固定连接有连接杆306,连接杆306的另一端贯穿柜体1并与活动门2的一侧固定连接,拉动活动门2时,能够通过连接杆306带动第一齿条303移动,从而在第一齿条303的作用下带动第一齿轮301旋转,并在转轴的作用下带动第二齿轮302转动,第二齿轮302的表面啮合连接有第二齿条304,第二齿条304的一端固定连接有与安装槽101内底壁滑动连接的连接板305,连接板305的一侧固定连接有数量为两个的推动块307,拉动活动门2的过程中,在连接杆306、第一齿条303和第一齿轮301的作用下带动第二齿轮302同步旋转,从而在第二齿轮302的作用下带动第二齿条304向活动门2的相反方向移动,从而通过连接板305带动两个推动块307同步移动,两个推动块307均与安装槽101的内壁滑动连接,两个推动块307的底部与两个连接块503的底部位于同一水平线,推动块307在连接板305、第二齿条304和第二齿轮302的作用下沿着安装槽101的内底壁滑动,从而推动连接块503的一侧,使连接块503沿着铰接点旋转,从而推动放置盒501向活动门2的方向移动,即可达到在拉动活动门2打开安装槽101的过程中,同步带动放置盒501推出,便于工作人员拿取。

[0040] 工作原理:使用该放置柜时,通过拉动活动门2,从而展露安装槽101,同时活动门2在驱动组件3、连接块503、驱动块502和滑杆504的共同作用下将放置盒501同步推出,并使放置盒501拉伸弹簧505,在此过程中,在推动杆404的作用下,将气囊401内部的气体导入储气箱403中,使气囊401收缩,从而带动缓冲板402抬升,便于工作人员放置拿取放置盒501内部的图纸,拿取放置图纸完成后,关闭活动门2,从而在驱动组件3的作用下使放置盒501复位,在此过程中弹簧505能够辅助复位,同时在复位过程中放置盒501使推动杆404推动储气箱403内部的气体通过连接管405导入气囊401中并鼓起气囊401,从而带动缓冲板402挤压放置的图纸,防止由于柜体1晃动导致内部储存的图纸撒落的情况发生,同时缓冲板402能够在气囊401鼓起的作用下使储存的图纸压平,从而减少储存图纸褶皱的情况发生。

[0041] 本具体实施例仅仅是对本实用新型的解释,其并不是对本实用新型的限制,本领域技术人员在阅读完本说明书后可以根据需要对本实施例做出没有创造性贡献的修改,但只要在本实用新型的权利要求范围内都受到专利法的保护。

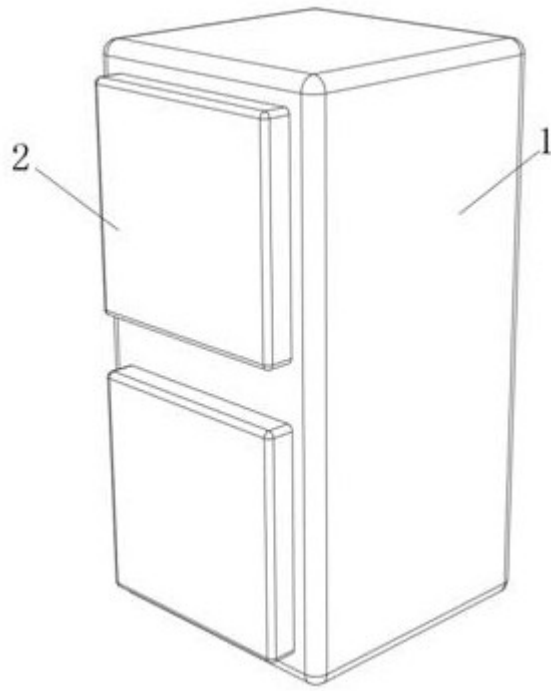


图1

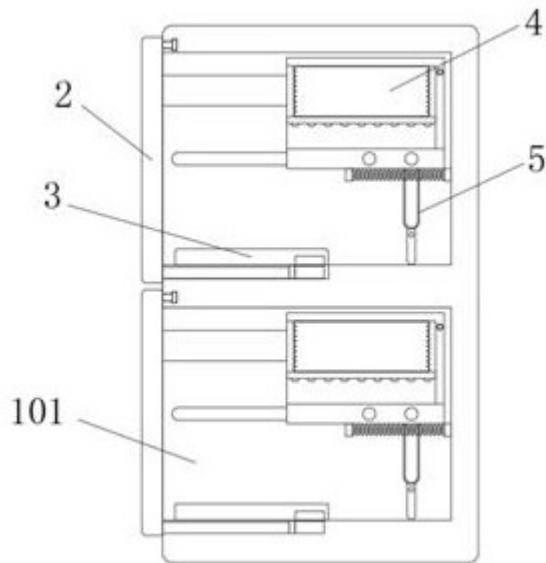


图2

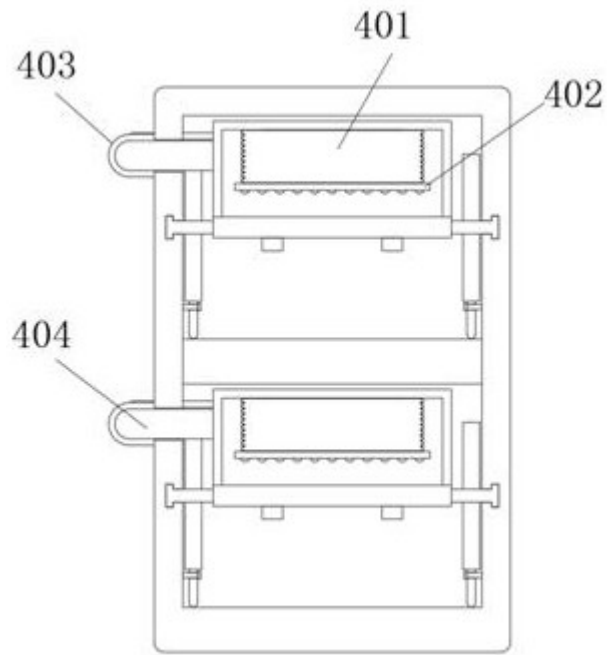


图3

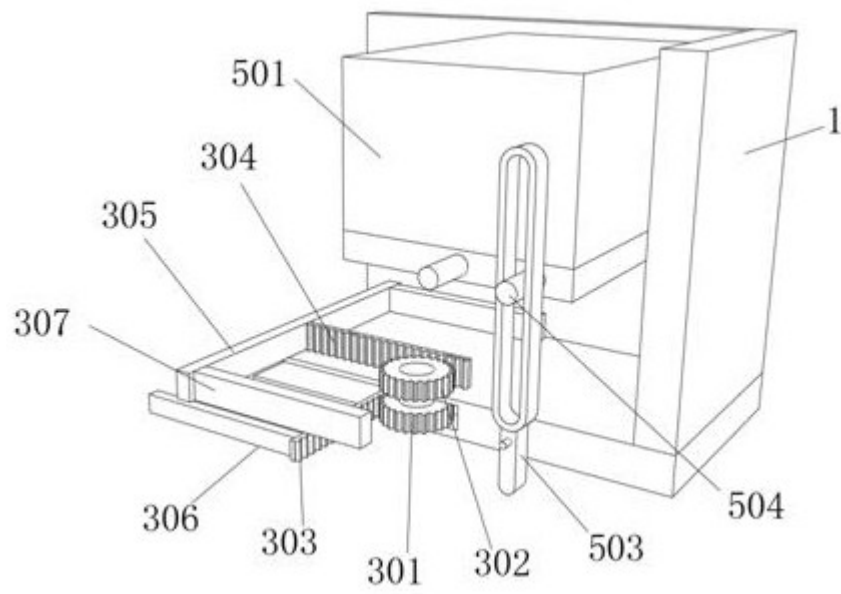


图4

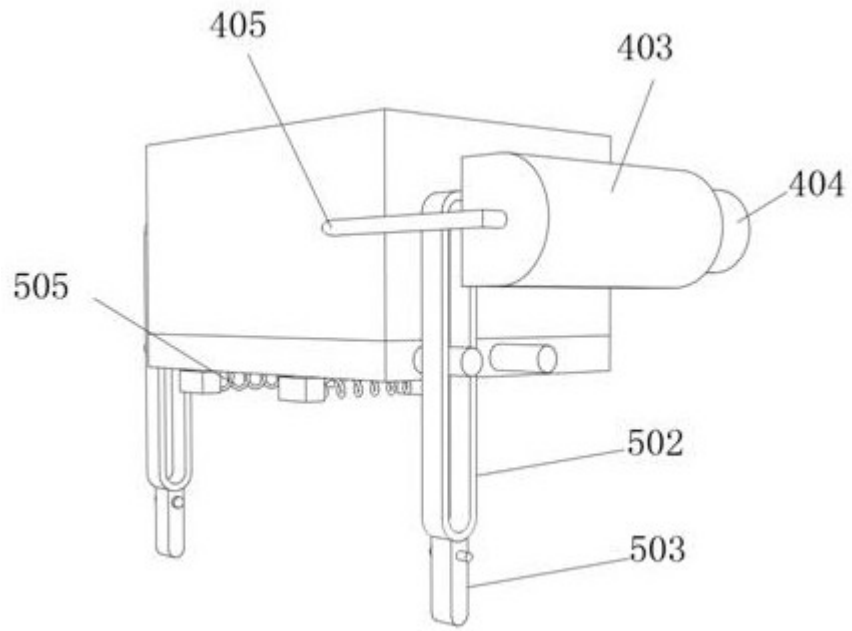


图5