

①9 RÉPUBLIQUE FRANÇAISE
INSTITUT NATIONAL
DE LA PROPRIÉTÉ INDUSTRIELLE
PARIS

①1 N° de publication :
(à n'utiliser que pour les
commandes de reproduction)

2 870 672

②1 N° d'enregistrement national : 04 05697

⑤1 Int Cl⁷ : A 01 M 23/24

⑫

DEMANDE DE BREVET D'INVENTION

A1

②2 Date de dépôt : 27.05.04.

③0 Priorité :

④3 Date de mise à la disposition du public de la demande : 02.12.05 Bulletin 05/48.

⑤6 Liste des documents cités dans le rapport de recherche préliminaire : *Se reporter à la fin du présent fascicule*

⑥0 Références à d'autres documents nationaux apparentés :

⑦1 Demandeur(s) : FOURNIER PHILIPPE — FR.

⑦2 Inventeur(s) : FOURNIER PHILIPPE.

⑦3 Titulaire(s) :

⑦4 Mandataire(s) :

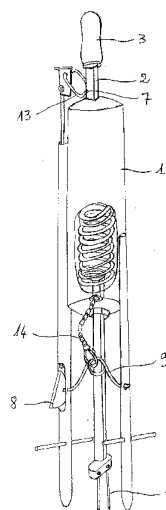
⑤4 **PIEGE MECANIQUE SERVANT A LA DESTRUCTION DES TAUPES, ET AUTRES RONGEURS.**

⑤7 L'invention concerne un dispositif permettant de détruire les taupes quel que soit le type de galeries.

Il est constitué par un cylindre central (1) comportant un ressort solidaire d'un axe principal (2) terminé par une poignée (3) et portant à l'autre extrémité un système destructeur constitué d'au moins une pointe (5). Sous la poussée de la taupe, une tige horizontale en forme de V (9) actionne un excentrique (8) relié à une tige terminée par un cliquet (13) engagé dans une encoche (7). En se libérant de cette encoche (7) le cliquet (13) provoque la détente du ressort et propulse l'axe principal (2) qui atteint la taupe grâce à ses pointes (5).

Dans le cas de galeries verticales, une chaînette (14) permet le déclenchement de l'appareil par le même procédé.

De même une coupelle (fig.3) placée sous le cylindre central déclenche l'appareil sous la poussée de l'animal.



FR 2 870 672 - A1



Description

5 Piège entièrement mécanique servant à la destruction des taupes, mulots et autres rongeurs.

Les taupes, en effet, font des galeries perceptibles par les monticules de terres qu'elles rejettent à la sortie de leurs galeries ; cela provoque des dégâts considérables dans les jardins, pelouses, terrains de sport (golf ...)

10 L'appareil est simple, efficace et facile à utiliser. Il mesure 50 cm de long et ressemble à une grosse seringue. Il fonctionne pour des galeries horizontales et verticales.

- Conception de l'appareil :

15

Le dispositif comporte deux tiges pointues (6) fixées à un cylindre creux (1). A la base de chacune de ces tiges se trouvent deux arrêteurs (11) qui serviront à positionner le piège automatiquement au bon endroit dans la galerie et à le maintenir stable.

20

Entre ces deux tiges enfoncées dans le sol se trouve une charnière en forme de V (9) retenue par deux œillets (10).

A l'extrémité de ce V-charnière, un excentrique (8) est relié à une petite tige fine verticale (12). Au bout de cette tige, un cliquet amovible à bord rond (13) s'adapte à une encoche (7) de l'axe principal (2) afin de
25 maintenir le piège armé.

Quel que soit le sens de passage de l'animal, le V- charnière qui est libre et n'offre aucune résistance va actionner l'excentrique dès le passage de la taupe. Celui-ci va pousser la fine tige (12) vers le haut et libérer le cliquet (13) de son encoche (7).

Dans le cylindre central (1) se trouve un ressort et en son centre un axe métallique de section carrée (2) qui lui est solidaire.

A l'extrémité supérieure de cette tige de section carrée une poignée (3) permet d'armer l'appareil. A l'autre extrémité un petit support métallique (4) porte deux pointes (5) maintenues par deux vis permettant de les remplacer au besoin.

Pour armer l'appareil, il suffit de tirer sur la poignée (3). A 15 cm environ se trouve l'encoche (7) où l'on bloquera le cliquet (13).

En position armée de l'appareil, le ressort est comprimé et maintient relevé l'axe portant les pointes.

- Déclenchement de l'appareil :

Cas de galeries horizontales :

Le V-charnière est perpendiculaire à la galerie. Dès qu'une taupe passe dans n'importe quel sens, elle va incliner le V, faire pivoter l'excentrique, pousser la petite tige fine (12) et libérer le cliquet (13). Le ressort se détend, l'axe central est alors propulsé vers le bas dans la galerie et atteint la taupe grâce à ses deux pointes.

Cas de galeries verticales :

L'appareil comporte une petite chaînette (14) fixée au cylindre central et reliée au V-charnière. Elle servira à incliner légèrement celui-ci sans déclencher le piège.

Lorsque la taupe viendra pour reboucher l'orifice de sa galerie par des poussées de terre successives, elle relèvera le V qui libèrera aussitôt le cliquet (13); le ressort se détendra et l'axe (2) ira percuter l'animal comme cité ci-dessus.

Dans le cas d'une galerie verticale, le dispositif de déclenchement peut aussi être actionné par une coupelle métallique (fig.3) placée au - dessous de l'axe central (2) ; elle sera poussée vers le haut par la taupe ;

le cliquet (13) sera libéré de l'encoche (7) et l'axe portant les pointes (5) viendra percuter l'animal.

Ce piège peut être fabriqué en laiton, en PVC ou en fer (recouvert alors d'une peinture antirouille). Il n'est pas dangereux pour les animaux car

5

au moindre mouvement venant de l'extérieur il se déclenche vers le sol.

Revendications

- 5 1)- Appareil entièrement mécanique pour détruire les taupes en ce qu'il comporte :
- deux tige pointues inférieures (6) fixées à un cylindre creux supérieur (1), ce cylindre creux contenant un ressort solidaire d'un axe métallique (2) terminé par au moins une pointe,
 - 10 - une tige fine verticale (12) reliée à son extrémité supérieure à un cliquet amovible (13) qui s'adapte à une encoche (7) de l'axe principal et à sa partie inférieure à un dispositif mobile de déclenchement qui sera actionné par la taupe.
- 15 2)- Dispositif selon la revendication 1) caractérisé par **un système de déclenchement** provoqué par un excentrique (8) fixé à une tige de métal horizontale en forme de V (9) dont le mouvement libre d'avant en arrière ne présente pas un obstacle pour l'animal et n'est donc pas détectable, cet excentrique déclenchant le cliquet supérieur (7), celui-ci détend le ressort et
- 20 propulse le système destructeur (5).
- 3) Dispositif selon les revendications 1) et 2) caractérisé par **un système de déclenchement** provoqué par une chaînette (14) reliant le cylindre central (1) et la tige en forme de V (9) afin de détruire l'animal dans le cas de galeries
- 25 verticales.
- 4) Dispositif selon les revendications 1), 2) et 3) caractérisé par **un dispositif de déclenchement** provoqué grâce à une coupelle métallique perforée (fig.3) placée sous le cylindre central (1) et actionnée par la poussée de la taupe dans
- 30 le cas d'une galerie verticale.

fig. 1/4

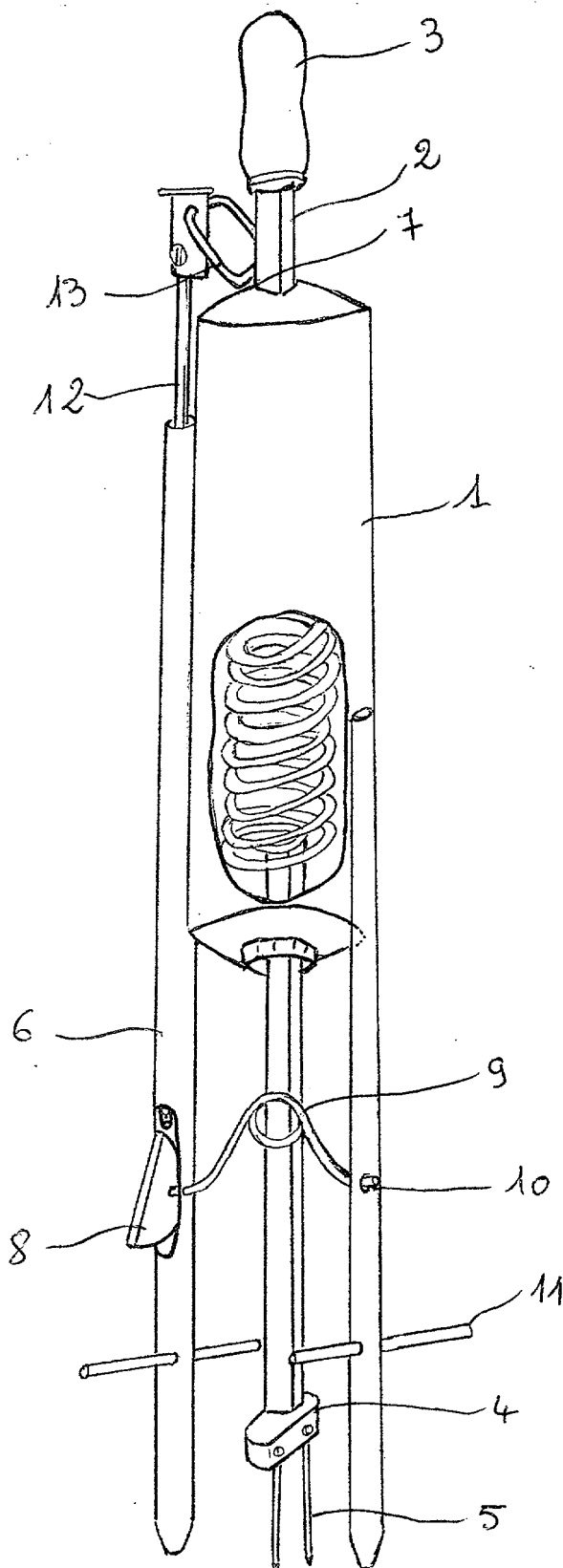


fig. 2/4

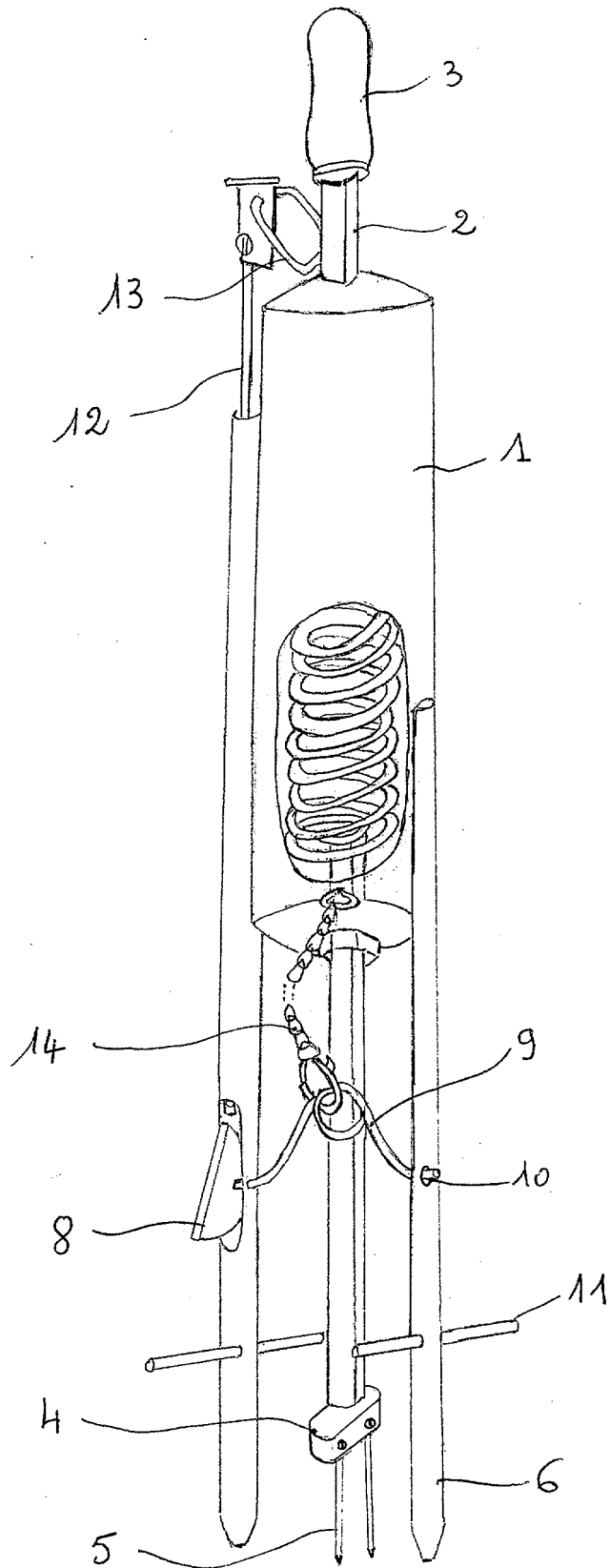
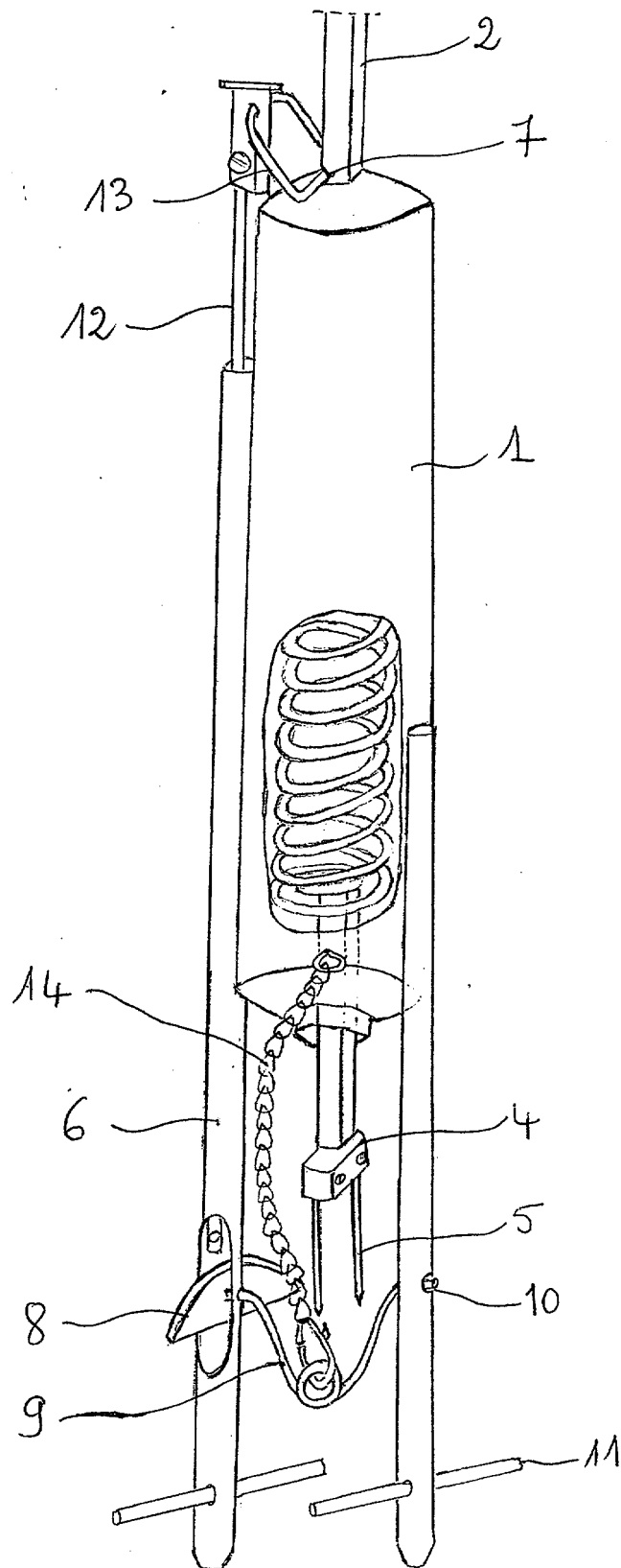


fig. 3/4



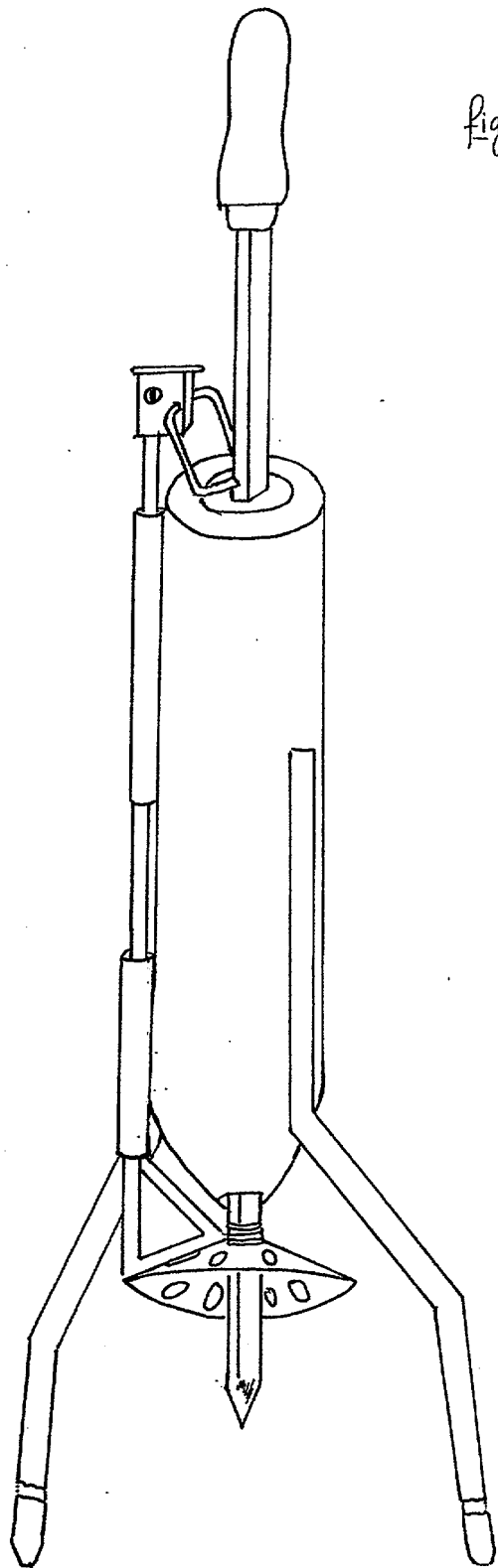


Fig. 4/4



**RAPPORT DE RECHERCHE
PRÉLIMINAIRE**

établi sur la base des dernières revendications
déposées avant le commencement de la recherche

N° d'enregistrement
national

FA 652066
FR 0405697

DOCUMENTS CONSIDÉRÉS COMME PERTINENTS		Revendication(s) concernée(s)	Classement attribué à l'invention par l'INPI
Catégorie	Citation du document avec indication, en cas de besoin, des parties pertinentes		
X	US 4 494 335 A (GAINES HENRY F) 22 janvier 1985 (1985-01-22)	1	A01M23/24
A	* colonne 2, ligne 1-25; figures 1,2,5 * -----	2-4	
X	US 689 324 A (RITTENHOUSE S B, RITTENHOUSE J F) 17 décembre 1901 (1901-12-17) * page 1, ligne 44 - page 2, ligne 26; figures *	1	
A	DE 108 868 C (MOUROT E L) 22 février 1899 (1899-02-22) * page 1, colonne 1, alinéa 4 - colonne 2, alinéa 2; figures *	1-4	
A	WO 03/061375 A (MALEVEZ JEAN-MARC) 31 juillet 2003 (2003-07-31) * abrégé; figure 1 *	1	
A	FR 2 790 640 A (BATS GUY) 15 septembre 2000 (2000-09-15) * abrégé; figures *		
			DOMAINES TECHNIQUES RECHERCHÉS (Int.CL.7)
			A01M
		Date d'achèvement de la recherche	Examineur
		18 janvier 2005	Schlichting, N
CATÉGORIE DES DOCUMENTS CITÉS		T : théorie ou principe à la base de l'invention E : document de brevet bénéficiant d'une date antérieure à la date de dépôt et qui n'a été publié qu'à cette date de dépôt ou qu'à une date postérieure. D : cité dans la demande L : cité pour d'autres raisons & : membre de la même famille, document correspondant	
X : particulièrement pertinent à lui seul Y : particulièrement pertinent en combinaison avec un autre document de la même catégorie A : arrière-plan technologique O : divulgation non-écrite P : document intercalaire			

**ANNEXE AU RAPPORT DE RECHERCHE PRÉLIMINAIRE
RELATIF A LA DEMANDE DE BREVET FRANÇAIS NO. FR 0405697 FA 652066**

La présente annexe indique les membres de la famille de brevets relatifs aux documents brevets cités dans le rapport de recherche préliminaire visé ci-dessus.

Les dits membres sont contenus au fichier informatique de l'Office européen des brevets à la date du 18-01-2005

Les renseignements fournis sont donnés à titre indicatif et n'engagent pas la responsabilité de l'Office européen des brevets, ni de l'Administration française

Document brevet cité au rapport de recherche		Date de publication	Membre(s) de la famille de brevet(s)	Date de publication
US 4494335	A	22-01-1985	AUCUN	
US 689324	A		AUCUN	
DE 108868	C		AUCUN	
WO 03061375	A	31-07-2003	WO 03061375 A1	31-07-2003
FR 2790640	A	15-09-2000	FR 2790640 A1	15-09-2000