



MD 2344 B2 2003.12.31

REPUBLICA MOLDOVA



(19) Agenția de Stat
pentru Protecția Proprietății Industriale

(11) 2344 (13) B2
(51) Int. Cl.⁷: F 21 V 31/00, 7/10, 23/02;
F 21 Y 103/00

(12) BREVET DE INVENȚIE

Hotărârea de acordare a brevetului de invenție poate fi
revocată în termen de 6 luni de la data publicării

<p>(21) Nr. depozit: a 2002 0160 (22) Data depozit: 2001.03.22 (31) Nr.: 20000100097 (32) Data: 2000.03.24 (33) Țara: GR (41) Data publicării cererii: 2002.12.31, BOPI nr. 12/2002</p>	<p>(45) Data publicării hotărârii de acordare a brevetului: 2003.12.31, BOPI nr. 12/2003 (85) 2002.06.06 (86) PCT/GR01/00013 2001.03.22 (87) WO 01/73342 A1 2001.10.04</p>
<p>(71) Solicitant: PILUX & DANPEX A.G., GR (72) Inventator: PARAVANTSOS Antonios, GR (73) Titular: PILUX & DANPEX A.G., GR (74) Reprezentant: BABAC Alexandr, MD</p>	

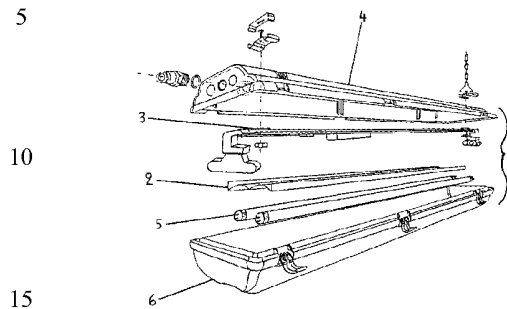
(54) Luminar impermeabil cu lămpi luminescente cu reflector integrat pentru
direcționarea fluxului de lumină

(57) Rezumat:

Invenția se referă la domeniul optoelectronicii, în particular la producerea luminarelor cu lămpi luminescente.

Luminarul impermeabil cu lămpi luminescente cu reflector integrat pentru direcționarea fluxului de lumină include suportul metalic (3) pentru fișele electrice, fixat pe baza cutiei de masă plastică (4) în interiorul ei, astfel încât partea deschisă a cutiei de masă plastică (4) să rămână liberă cu posibilitatea amplasării reflectorului (2) la o distanță optimă de la lămpile luminescente (5), iar fișele lui electrice sunt amplasate sub reflectorul (2). Reflectorul (2) pentru direcționarea fluxului de lumină este realizat integru prin fasonarea termomecanică a peliculei termoplastice (7) cu cel puțin o suprafață catoptrică. Pe lângă aceasta el este utilizat în calitate de capac pentru elementele electrice din interiorul cutiei de masă plastică (4) a luminarului impermeabil (1).

Revendicări: 4
Figuri: 5



MD 2344 B2 2003.12.31

MD 2344 B2 2003.12.31

3

Descriere:

Invenția se referă la domeniul optoelectronicii, în particular la producerea luminarelor cu lămpi luminescente.

5 Invenția se poate aplica în diverse luminaire pentru tuburile luminescente cu reflectoare pentru direcționarea fluxului de lumină.

Sunt folosite mai pe larg luminarele impermeabile pentru tuburile luminescente cu reflectoare integrate de două categorii principale: catoptrice și difuze.

Reflectoarele catoptrice asigură o reflexie perfectă și direcționarea fluxului de lumină pe o suprafață concretă.

10 Reflectoarele efuzive difuzează lumina uniform, fără a diferenția zone de intensitate înaltă sau joasă a luminii.

Reflectoarele «ștanțate» - formează o categorie deosebită. Pe suprafața lor sunt amplasate formațiuni poliedrice nu prea mari, care sporesc fiabilitatea de exploatare a suprafeței reflectoare.

15 Se cunosc luminaire impermeabile [1, 2], care includ o cutie de masă plastică, ce se fixează pe tavan sau perete, un suport de metal amplasat în cutie pentru fixarea fișelor electrice, un reflector integrat și un plafon care dispersează lumina, fixat de cutia de masă plastică cu etanșare pe perimetru, ce împiedică pătrunderea particulelor lichide și solide în interiorul luminarului.

Suportul metalic pe care sunt fixate fișele electrice ale luminarelor este colorat în alb și în majoritatea cazurilor este realizat în formă de placă metalică pe care se fixează toate elementele luminarului.

20 Acest suport metalic este instalat pe partea superioară deschisă a cutiei din masă plastică astfel, încât fișele electrice să fie amplasate pe partea ei internă, iar dimensiunile suportului sunt selectate în așa mod, încât el să servească și în calitate de plafon, care acoperă partea superioară a cutiei.

Dezavantajele luminarelor impermeabile cunoscute sunt următoarele.

25 Fixarea elementelor electrice de suprafața suportului metalic necesită ca suportul să fie realizat dintr-un material dur (metal). În plus, fixarea fișelor electrice de suport cere ca suprafața lui să fie numai plată. Suprafața plată a suportului metalic, vopsită în culoare albă, asigură un grad redus de reflexie a luminii emise și nu posedă capacitatea de a concentra și direcționa fluxul de lumină, deoarece suportul metalic, amplasat în partea superioară a cutiei de masă plastică nu asigură suficient spațiu pentru instalarea reflectorului la o distanță optimă de tuburile luminescente.

30 Se mai cunosc reflectoare confecționate din plăci de aluminiu cu cel puțin o suprafață reflectoare. Această placă se configurează într-o formă ce concentrează lumina, direcționează fluxul de lumină sau îl împrăștie la ieșire.

Reflectoarele de aluminiu sporesc eficiența acestor luminaire cu cca 4...7%, însă utilizarea lor este economic nerentabilă pentru consumatori, fiind foarte costisitoare.

35 Pe lângă aceasta, reflectoarele de aluminiu, fiind inflexibile și ascuțite la margini, pot cauza traume atât la instalare, cât și în timpul exploatării lor.

Prezenta invenție înlătură dezavantajele luminarelor impermeabile cunoscute prin crearea unui reflector, care se modelează integru din peliculă termoplastică printr-un procedeu automatizat.

40 Luminarul, conform invenției, include suportul metalic pentru fișele electrice, fixat pe baza cutiei de masă plastică în interiorul ei, astfel încât partea deschisă a cutiei de masă plastică să rămână liberă cu posibilitatea amplasării reflectorului la o distanță optimă de la lămpile luminescente, iar fișele lui electrice sunt amplasate sub reflector. Reflectorul pentru direcționarea fluxului de lumină este realizat integru prin fasonarea termomecanică a peliculei termoplastice cu cel puțin o suprafață catoptrică. Pe lângă aceasta el este utilizat în calitate de capac pentru elementele electrice din interiorul cutiei de masă plastică a luminarului impermeabil.

45 Pelicula termoplastică subțire cu cel puțin o suprafață catoptrică se obține la îmbinarea unei membrane foarte subțiri (de cca 0,015 mm) cu o suprafață cu proprietăți catoptrice foarte înalte pe un suport din polietilenă, polipropilenă, prespăpăier, clorură de polivinil etc. cu grosimea de cca 0,10...0,40 mm.

50 Suportul metalic pentru elementele electrice se fixează în interior la baza cutiei de masă plastică a luminarului și nu în calitate de capac în partea superioară deschisă a cutiei de masă plastică.

55 Astfel, în partea superioară deschisă a cutiei se amplasează reflectorul la o distanță optimă de tuburile luminescente astfel încât să se realizeze concentrarea și direcționarea dezirabilă a fluxului de lumină. În plus, în cadrul montării fișele electrice devin vizibile și accesibile, excluzând necesitatea demontării preliminare a suportului metalic din cutia de masă plastică, cum se procedează în cazul luminarelor impermeabile cunoscute.

Reflectorul din peliculă termoplastică mai are în luminar și funcția de capac simplificat pentru toate fișele electrice, amplasate în interiorul cutiei de masă plastică, închizându-le în ea.

MD 2344 B2 2003.12.31

4

Avantajele prezentei invenții sunt următoarele: confecționarea reflectorului din peliculă termoplastică cu cel puțin o suprafață reflectoare, elaborarea suportului metalic pentru fișele electrice, precum și amplasarea acestui suport metalic la baza cutiei de masă plastică a luminarului. Toate acestea permit de a simplifica montarea și asigură fiabilitatea reflectorului catoptric sau difuz pentru direcționarea fluxului de lumină în luminar. În consecință, eficiența lui de iluminare crește cu 15% micșorând consumul energiei electrice cu 15%.

Totodată, deoarece reflectorul este realizat din masă plastică, se exclude riscul traumatismului posibil de la marginile lui ascuțite, iar flexibilitatea materialului plastic îi oferă luminarului fiabilitate la acțiunile mecanice asupra lui în timpul instalării. Grație greutateii nu prea mari reflectorul de masă plastică nu va cauza traume în cazul impactului imprevizibil.

Invenția se explică prin desenele din fig. 1-5, care reprezintă:

- fig. 1, vederea de ansamblu a luminarului impermeabil fluorescent în perspectivă;

- fig. 2, imaginea în perspectivă a suportului metalic pentru fișele electrice fixat la baza cutiei de masă plastică a luminarului impermeabil;

- fig. 3, vederea în secțiune transversală a suportului metalic pentru fișele electrice fixat la baza cutiei de masă plastică a luminarului impermeabil;

- fig. 4, imaginea în perspectivă a reflectorului care direcționează fluxul de lumină, amplasat în cutia de masă plastică a luminarului impermeabil;

- fig. 5, vederea în secțiune transversală a reflectorului care direcționează fluxul de lumină, amplasat în cutia de masă plastică a luminarului impermeabil.

Luminarul impermeabil (1) pentru tuburi luminescente include suportul metalic (3) pentru fișele electrice, confecționat dintr-o placă de metal, fixat la baza cutiei de masă plastică (4) a luminarului și reflectorul (2), care direcționează fluxul de lumină, confecționat integru din peliculă termoplastică (7) cu cel puțin o suprafață reflectoare, care este amplasat în partea superioară a cutiei de masă plastică (4) deasupra tuburilor luminescente (5) și plafonului transparent (6), care închide luminarul (1).

Suportul metalic (3) pentru fișele electrice are dimensiuni mai mici și este confecționat dintr-o placă metalică de o grosime mai mică, deoarece este fixată de baza cutiei de masă plastică (4). În plus, reflectorul (2) din peliculă termoplastică subțire cu o singură suprafață reflectoare, grație greutateii specifice joase a acesteia, este mai ușor cu 50% decât un reflector asemănător realizat din aluminiu. Folosirea unui procedeu automatizat la confecționarea reflectorului (2), permite de a produce un reflector integru, ceea ce duce la sporirea randamentului procedurii de confecționare.

Reducerea cheltuielilor pentru producerea reflectorului (2) din peliculă termoplastică, înlocuind reflectorul din aluminiu, pentru elaborarea suportului metalic (3) pentru fișele electrice și reducerea cheltuielilor la asamblarea luminarului permite de a simplifica montarea și asigură fiabilitate reflectorului (2) de direcționare a fluxului de lumină în luminarul impermeabil (1).

Aceste avantaje, precum și faptul că reflectorul (2) este prevăzut cu suficient spațiu liber pentru a fi plasat la o distanță optimă de tuburile luminescente (5), conduc la creșterea eficienței iluminării cu 15%, și, respectiv, la reducerea consumului de energie electrică cu 15%.

40

MD 2344 B2 2003.12.31

5

(57) Revendicări:

- 5 1. Luminar impermeabil cu lămpi luminescente cu reflector integrat pentru direcționarea fluxului de lumină, care include suportul metalic (3) pentru fișele electrice, fixat pe baza cutiei de masă plastică (4), astfel încât partea deschisă a cutiei de masă plastică (4) să rămână liberă cu posibilitatea amplasării reflectorului (2) la o distanță optimă de la lămpile luminescente (5), **caracterizat prin aceea că** reflectorul (2) pentru direcționarea fluxului de lumină este realizat integru dintr-o peliculă termoplastică (7) cu cel puțin o suprafață catoptrică.
- 10 2. Luminar impermeabil cu lămpi luminescente cu reflector integrat pentru direcționarea fluxului de lumină, conform revendicării 1, **caracterizat prin aceea că** suportul metalic (3) pentru elementele electrice, fixat la baza cutiei de masă plastică (4) în interiorul ei, are dimensiuni mici, iar elementele lui electrice sunt amplasate sub reflectorul (2).
- 15 3. Luminar impermeabil cu lămpi luminescente cu reflector integrat pentru direcționarea fluxului de lumină, conform revendicării 1, **caracterizat prin aceea că** în calitate de capac pentru elementele electrice din interiorul cutiei de masă plastică (4) a luminarului impermeabil (1) este utilizat reflectorul (2).
- 20 4. Luminar impermeabil cu lămpi luminescente cu reflector integrat pentru direcționarea fluxului de lumină, conform revendicării 1, **caracterizat prin aceea că** reflectorul (2) este realizat integru cu cel puțin o suprafață catoptrică prin fasonarea termomecanică a peliculei termoplastice.

(56) Referințe bibliografice:

1. DE1489557 A 1969. 02. 20
2. EP 0179453A 1986. 04. 30

Șef Secție:	NEKLIUDOVA Natalia
Examinator:	COJOCARU Ala
Redactor:	LOZOVANU Maria

MD 2344 B2 2003.12.31

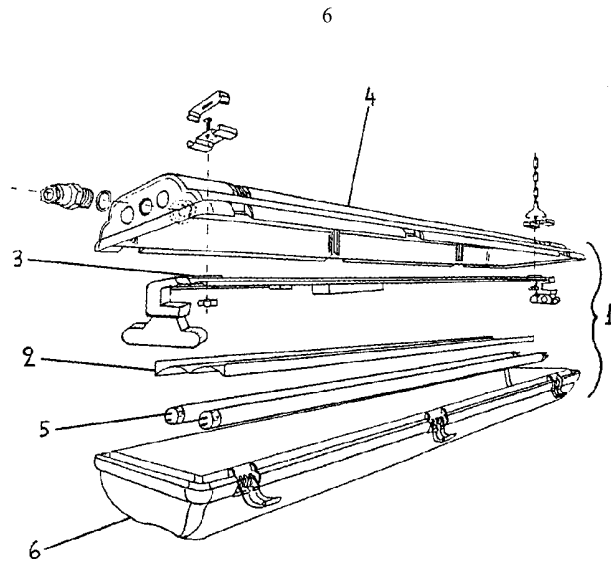


Fig. 1

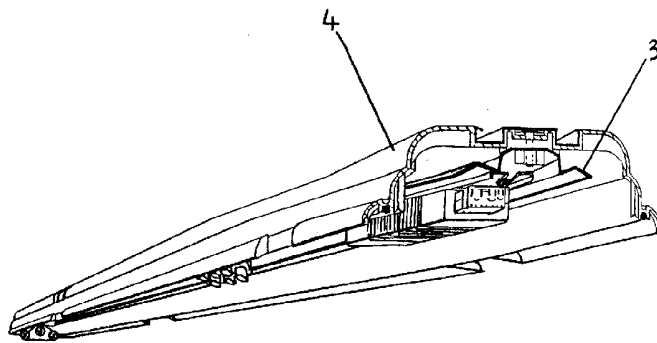


Fig. 2

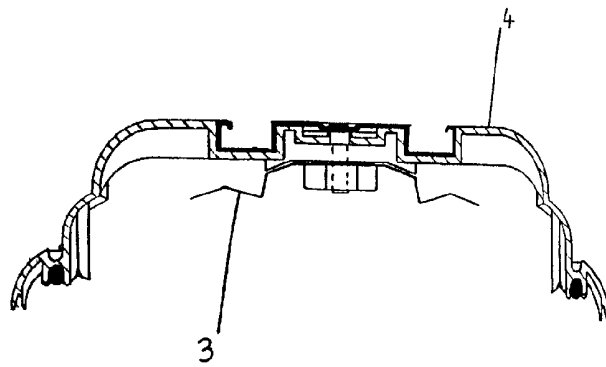


Fig. 3

MD 2344 B2 2003.12.31

7

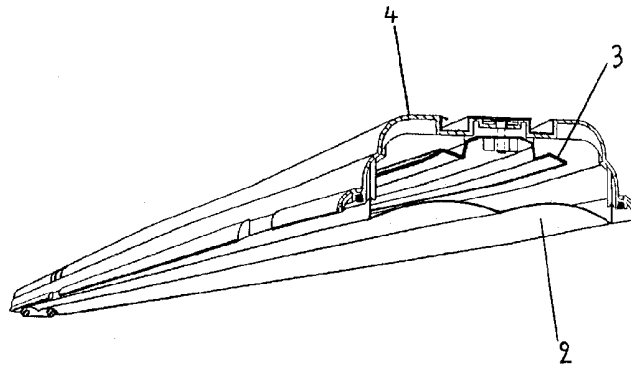


Fig. 4

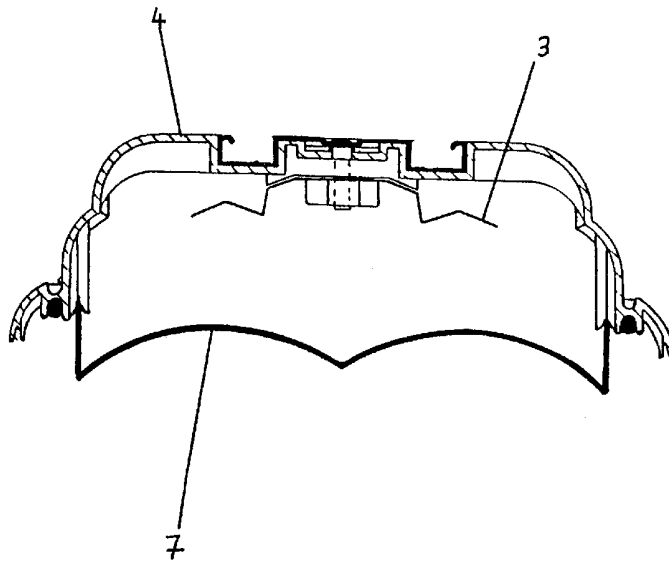


Fig. 5

RAPORT DE DOCUMENTARE

(21) Nr. depozit: a 2002 0160	(85) Data fazei naționale PCT: 2002.06.06
(22) Data depozit: 2001.03.22	(86) Cerere internațională PCT: PCT/GR01/00013, 2001.03.22
<p>Prioritatea invocată :</p> <p>(31) nr.: 20000100097 (32) data : 2000.03.24 (33) țara : GR</p> <p>(51)⁷ : F 21 V 31/00, 7/10, 23/02 //F21Y 103:00</p> <p>Alți indici de clasificare:</p> <p>(54) Titlul : Luminator impermeabil pentru tuburi luminescente cu reflector integrat pentru direcționarea fluxului de lumină</p> <p>(71) Solicitantul : PILUX & DANPEX A.G., GR</p> <p>Termeni caracteristici :</p> <p>a) limba română: luminator, tuburi luminescente,</p> <p>b) limba engleză: luminary of fluorescent lamp,</p>	
I. Minimul de documente consultate (sistema clasificării și indici de clasificare Int. Cl.- 7)	
Int. Cl. ⁷ F 21 V 31/00, 7/10, 23/02 //F21Y 103/00	
II. Literatura tehnico-științifică consultată adăugător la minim de documentație (autori, titluri, editura, țara și data publicării)	
III. Baze de date electronice consultate (denumirea BD și termen de documentare)	
MD Perioada: 1993-2000 brevete, cereri BI, cereri MU, certificate MU. EA Perioada: 1996-2000 brevete, cereri BI. SU Perioada: 1972-1993 (pe suport hartie); brevete, certificate ESP@CENET - WORLDWIDE (EP,PCT, CH, DE, GB, WO, FR...) brevete, cereri BI.	

IV. Documente considerate ca relevante		
Categoria*	Date de identificare ale documentelor citate si indicarea pasajelor pertinente	Numărul revendicării vizate
X	DE1489557	4
X	EP0179453	4
A	EP0717234	4
A	US5113328	4
A	US4748547	4
<input type="checkbox"/> Documentele următoare sunt indicate în rubrica IV		<input type="checkbox"/> Informația referitoare la brevete paralele se anexează
* categoriile speciale ale documentelor consultate:		P - document publicat înainte de data depozit, dar după data priorității invocate
A - document care definește stadiul anterior general		T - document publicat după data depozitului sau a priorității invocate, care nu aparține stadiului

	pertinent al tehnicii, dar care este citat pentru a pune în evidență principiul sau teoria pe care se bazează invenția
E - document anterior dar publicat la data depozit național reglementar sau după aceasta data	X - document de relevanță deosebită: invenția revendicată nu poate fi considerată nouă sau implicând activitate inventivă când documentul este luat de unul singur
L - document care poate pune în discuție data priorității invocate sau poate contribui la determinarea datei publicării altor divulgări sau pentru un motiv expres (se va indica motivul)	Y - document de relevanță deosebită: invenția revendicată nu poate fi considerată ca implicând activitate inventivă când documentul este asociat cu unul sau mai multe alte documente de aceeași natură, aceasta combinație fiind evidentă pentru o persoană de specialitate
O - document referitor la o divulgare orală, un act de folosire, la o expunere sau orice altă divulgare	& - document care face parte din aceeași familie de documente
Data finalizării documentării	2003.10.16
Examinatorul	Cojocaru Ala

RAPORT DE DOCUMENTARE

Informația referitoare la brevete paralele		(21) Nr. depozit:	
Date de identificare ale documentelor citate în raport	Data publicării	Brevete paralele	Data publicării
1	2	3	4