

(12) DEMANDE INTERNATIONALE PUBLIÉE EN VERTU DU TRAITÉ DE COOPÉRATION  
EN MATIÈRE DE BREVETS (PCT)

(19) Organisation Mondiale de la Propriété  
Intellectuelle  
Bureau international



(43) Date de la publication internationale  
19 février 2004 (19.02.2004)

PCT

(10) Numéro de publication internationale  
**WO 2004/015506 A1**

(51) Classification internationale des brevets<sup>7</sup> :  
**G05B 19/10**, G08C 19/28

(21) Numéro de la demande internationale :  
PCT/IB2003/003379

(22) Date de dépôt international : 25 juillet 2003 (25.07.2003)

(25) Langue de dépôt : français

(26) Langue de publication : français

(30) Données relatives à la priorité :  
02/09991 6 août 2002 (06.08.2002) FR

(71) Déposant (pour tous les États désignés sauf US) : **SOMFY**  
[FR/FR]; 50, Avenue du Nouveau Monde, F-74300 Cluses  
(FR).

(72) Inventeurs; et

(75) Inventeurs/Déposants (pour US seulement) : **FOURNET,**  
**Michel** [FR/FR]; 11, Place de L'Eglise, F-74350 Cuvat  
(FR). **BRUNO, Serge** [FR/FR]; 377 Rue des Fontaines,  
F-74460 Marnaz (FR).

(74) Mandataires : **MEYLAN, Robert, M.** etc.; C/O  
BUGNION S.A., Case Postale 375, CH-1211 Genève 12  
(CH).

(81) États désignés (national) : AE, AG, AL, AM, AT, AU, AZ,  
BA, BB, BG, BR, BY, BZ, CA, CH, CN, CO, CR, CU, CZ,  
DE, DK, DM, DZ, EC, EE, ES, FI, GB, GD, GE, GH, GM,  
HR, HU, ID, IL, IN, IS, JP, KE, KG, KP, KR, KZ, LC, LK,  
LR, LS, LT, LU, LV, MA, MD, MG, MK, MN, MW, MX,  
MZ, NI, NO, NZ, OM, PG, PH, PL, PT, RO, RU, SC, SD,  
SE, SG, SK, SL, SY, TJ, TM, TN, TR, TT, TZ, UA, UG,  
US, UZ, VC, VN, YU, ZA, ZM, ZW.

(84) États désignés (régional) : brevet ARIPO (GH, GM, KE,  
LS, MW, MZ, SD, SL, SZ, TZ, UG, ZM, ZW), brevet  
eurasien (AM, AZ, BY, KG, KZ, MD, RU, TJ, TM), brevet  
européen (AT, BE, BG, CH, CY, CZ, DE, DK, EE, ES, FI,  
FR, GB, GR, HU, IE, IT, LU, MC, NL, PT, RO, SE, SI, SK,  
TR), brevet OAPI (BF, BJ, CF, CG, CI, CM, GA, GN, GQ,  
GW, ML, MR, NE, SN, TD, TG).

Publiée :

— avec rapport de recherche internationale

En ce qui concerne les codes à deux lettres et autres abrévia-  
tions, se référer aux "Notes explicatives relatives aux codes et  
abréviations" figurant au début de chaque numéro ordinaire de  
la Gazette du PCT.

(54) Title: MATCHING METHOD BETWEEN A COMMAND TRANSMITTER AND A COMMAND RECEIVER

(54) Titre : PROCÉDE D'APPARIEMENT ENTRE UN ÉMETTEUR D'ORDRES ET UN RECEPTEUR D'ORDRES

(57) Abstract: Disclosed is a method for matching a command transmitter and a command receiver which can be part of a group comprising several command transmitters and several command receivers that communicate by means of the same protocol. Said method is characterized by the fact that it encompasses the following steps: a) an initiating event is detected at least by the command receiver that is to be matched; b) the command receivers that have detected the initiating event receive a frame transmitted by the command transmitter which is to be matched, said frame containing identifying information thereof; c) the command receiver that is to be matched detects a mechanical action applied to the mobile element of the equipment which is associated with the command receiver that is to be matched; d) the identifying information is stored in the command receiver that has detected the mechanical action.

(57) Abrégé : Le procédé permet d'apparier un émetteur d'ordres et un récepteur d'ordres pouvant appartenir à un groupe comprenant plusieurs émetteurs d'ordres et plusieurs récepteurs d'ordres et communiquant grâce à un même protocole. Il est caractérisé en ce qu'il comprend les étapes suivantes, a) détection d'un évènement initiateur par au moins le récepteur d'ordres à apparier, b) réception, par les récepteurs d'ordres ayant détecté l'évènement initiateur, d'une trame émise par l'émetteur d'ordres à apparier et contenant une information d'identification de celui-ci, c) détection, par le récepteur d'ordres à apparier, d'une action mécanique appliquée sur l'élément mobile de l'équipement associé au récepteur d'ordres à apparier, d) enregistrement de l'information d'identification dans le récepteur d'ordres ayant détecté l'action mécanique.

WO 2004/015506 A1

Procédé d'appariement entre un émetteur d'ordres  
et un récepteur d'ordres.

L'invention concerne un procédé d'appariement entre un  
5 émetteur d'ordres et un récepteur d'ordres selon le  
préambule de la revendication 1. L'invention concerne  
encore une installation pour la mise en œuvre de ce  
procédé.

10 Les émetteurs d'ordres et les récepteurs d'ordres font  
en général partie d'une même installation comprenant  
plusieurs émetteurs d'ordres devant pouvoir commander  
un même récepteur d'ordres et plusieurs récepteurs  
d'ordres devant pouvoir être commandés par un même  
15 émetteur d'ordres.

Il est dès lors indispensable que la communication  
entre ces éléments soit organisée : une fois installé  
dans un bâtiment, un récepteur d'ordres ne devient  
20 opérationnel que lorsqu'il est en mesure de  
reconnaître le ou les émetteurs d'ordres susceptibles  
de le commander. Cette opération de création de liens  
durables est dénommée « appariement ».

25 Dans le cas des produits motorisés, des automatismes  
de fermeture ou des automatismes de protection solaire  
pour le bâtiment, des raisons logistiques nécessitent  
le plus souvent que les appariements ne soient pas  
réalisés lors de la fabrication des produits, mais sur  
30 chantier, après leur installation.

Du brevet US 4,750,118, on connaît un dispositif et un procédé permettant, une fois installé dans un bâtiment, à un récepteur d'ordres d'apprendre au moins un identifiant d'un émetteur d'ordres lorsqu'il est  
5 placé dans un mode d'apprentissage.

Il est encore connu de la demande EP 1 085 481 et du brevet US 3,806,874, dans le cas d'émetteurs d'ordres et de récepteurs d'ordres pouvant communiquer de  
10 manière bidirectionnelle, d'échanger une clé commune, qui sera utilisée dans des procédures d'authentification par dialogue sous forme de challenge.

15 Quand le récepteur d'ordres est accessible, il est aisé d'utiliser un bouton spécifique ou une procédure particulière sur un bouton normalement affecté à un autre usage, pour faire entrer le récepteur en mode d'apprentissage. Pendant une durée déterminée, le  
20 récepteur sait qu'il doit mémoriser l'identifiant contenu dans la trame d'un éventuel signal qu'il pourrait recevoir. Ainsi, l'émetteur d'ordres utilisé pour envoyer ce signal peut être enregistré par le récepteur, par exemple sous forme d'un numéro  
25 d'identité.

Dans le cas de récepteurs difficilement accessibles, plutôt que d'agir sur une commande spécifique de programmation, on a pensé pouvoir transmettre  
30 directement l'ordre de mise en mode d'apprentissage à partir de l'émetteur lui-même. Tous les émetteurs

possèdent un numéro d'identité différent, mais possèdent un même code, reconnu par tout récepteur, pour la mise en mode d'apprentissage des récepteurs. Ainsi, sans avoir besoin de manipuler le récepteur  
5 d'ordres, l'installateur peut le faire entrer en mode d'apprentissage, en utilisant par exemple un bouton spécifique de l'émetteur d'ordres qui transmet alors à la fois le code de mise en apprentissage et son identifiant.

10

La situation se complique lorsque plusieurs récepteurs se trouvent à portée de l'émetteur. Tous sont alors susceptibles d'apprendre l'identité d'un émetteur supposé commander un seul d'entre eux.

15

Pour résoudre ce problème, plusieurs solutions ont déjà été proposées, à la fois pour le cas d'un premier appariement, mais aussi pour les cas de commandes de groupes de produits ou de remplacement d'un émetteur  
20 par un autre.

On en trouve deux exemples dans le brevet FR 2 772 171 et dans la demande de brevet EP 1 045 356.

25

Notons qu'on peut utilement combiner, selon cet art antérieur, d'une part un évènement initiateur (tel qu'une double coupure secteur) permettant aux récepteurs de passer en mode d'apprentissage dans lequel ils acceptent une commande d'appariement et la  
30 transmission ultérieure d'un tel ordre d'appariement à partir d'une télécommande.

Par exemple, le fait d'utiliser une télécommande radio à très faible portée (en réduisant par exemple la sensibilité du récepteur quand il reçoit le code de mise en apprentissage) permet théoriquement de désigner un seul récepteur parmi une pluralité. Mais, il s'avère en pratique extrêmement difficile de maîtriser la portée de transmissions radio. Aussi se trouve-t-on nécessairement confronté au risque de désigner simultanément plusieurs récepteurs alors qu'on désire en désigner un seul. Compte tenu des modalités de propagation des ondes radio, on court le risque de désigner un récepteur non visible par l'installateur, par exemple parce que situé dans une pièce voisine ou à l'étage au-dessus.

Le but de l'invention est de mettre en œuvre un procédé d'appariement améliorant les procédés de l'art antérieur et palliant les inconvénients de ceux-ci. En particulier, l'invention se propose de mettre en œuvre un procédé permettant d'apparier, un récepteur parmi plusieurs ne présentant pas de contact spécifique. L'invention concerne également une installation permettant de mettre en œuvre ce procédé.

Le procédé d'appariement selon l'invention est caractérisé par la partie caractérisante de la revendication 1.

Différents modes d'exécution de ce procédé sont définis par les revendications dépendantes 2 à 7.

Les revendications 8 et 9 définissent une installation pour la mise en œuvre du procédé.

5 Le dessin annexé représente, à titre d'exemple, un dispositif permettant la mise en œuvre du procédé selon l'invention et un ordinogramme d'un mode d'exécution du procédé selon l'invention.

10 La figure 1 est un schéma d'un dispositif permettant la mise en œuvre du procédé selon l'invention.

La figure 2 est un ordinogramme d'un mode d'exécution du procédé selon l'invention.

15

L'ensemble émetteur d'ordres EO, récepteur d'ordres RO et équipement 30 représenté à la figure 1 permet l'exécution du procédé d'appariement selon l'invention.

20

Bien entendu, l'invention ne trouve sa pleine utilité que si plusieurs récepteurs d'ordres non appariés sont installés à portée d'un émetteur d'ordres, cependant afin de faciliter la compréhension de l'invention, on a  
25 représenté un seul récepteur d'ordres et un seul émetteur d'ordres.

L'émetteur d'ordres EO comprend un clavier 11 présentant une touche de programmation 15, relié à un  
30 microcontrôleur 12, un émetteur-récepteur

radiofréquences 13 et un élément de couplage 14 de type antenne.

L'appui sur la touche 15 du clavier 11 a pour effet de  
5 provoquer l'émission, par des moyens connus, d'un signal contenant une information d'identification ou d'authentification de l'émetteur d'ordres EO.

Le récepteur d'ordres RO comprend notamment un élément  
10 de couplage 21 de type antenne, un émetteur-récepteur radiofréquences 22, un microcontrôleur 23 et un dispositif 24 de commande d'alimentation électrique de l'équipement 30, relié à une source d'énergie électrique constituée par exemple par le secteur.

15 Le dispositif 24 permet l'alimentation d'un moteur électrique 31 contenu dans l'équipement 30 dont l'activation permet, via un réducteur mécanique 32, l'entraînement en rotation ou en translation d'un  
20 élément mobile 40 tel qu'un volet roulant, une porte de garage ou un store.

Pour pallier une défaillance de la source d'énergie électrique ou autre, il est prévu de manière  
25 facultative un moyen mécanique de secours 33, tel qu'une manivelle, agissant également sur le réducteur en substitution du moteur.

L'élément mobile 40 présente un détecteur de  
30 contrainte mécanique 41 dont la sortie est reliée au microcontrôleur 23. Ce capteur permet de détecter un

effort appliqué par l'installateur sur l'élément mobile de l'équipement.

Il est à noter qu'il est possible d'utiliser un large  
5 choix de capteurs disposés dans l'équipement 30 ou dans le récepteur RO afin d'assurer la fonction de détection d'une action mécanique sur l'élément mobile. Il peut, par exemple, s'agir d'un capteur de courant délivré par le dispositif de commande d'alimentation  
10 24, d'un capteur de rotation ou de couple dans le moteur 31, d'un capteur de rotation ou de couple dans le réducteur 32, d'un capteur de détection de manœuvre de secours ou d'un détecteur de choc sur l'élément mobile 40.

15 Un ordinogramme du procédé d'appariement est représenté à la figure 2. Dans cet ordinogramme, deux récepteurs d'ordres RO1 et RO2 communiquent avec un même émetteur d'ordres EO, non représenté.

20 Les récepteurs d'ordres RO1 et RO2 sont identiques. Leur mise sous tension provoque l'activation d'un programme 60 d'attente d'évènement initiateur.

25 L'évènement initiateur est un signal particulier. Il consiste en une double coupure franche de la tension secteur pendant un intervalle de temps court, réalisée par l'installateur à l'aide de coupe-circuit sur le tableau électrique de l'installation. Il peut aussi  
30 s'agir d'une impulsion prolongée sur la touche 15 du

clavier 11 de l'émetteur d'ordre EO, qui provoque l'émission d'un signal particulier.

L'événement initiateur est représenté par la flèche A1. Il est détecté par les deux récepteurs R01 et R02. La détection de cet évènement A1 provoque dans les récepteurs d'ordres l'activation d'un programme d'attente de détection d'une action mécanique. Ce programme consiste à tester l'état du capteur de détection d'action mécanique ou à suivre les variations de la grandeur analogique mesurée par ce capteur.

Il peut encore consister à activer la rotation du moteur dans un sens donné pour détecter avec ce capteur la présence d'un obstacle ou d'une contrainte particulière au cours du mouvement.

L'installateur applique ensuite une action mécanique détectable par le capteur sur l'élément mobile de l'équipement qu'il souhaite désigner.

Cette action est représentée par la flèche A2. La détection de l'action mécanique a pour effet d'activer un programme 64 dans le récepteur concerné, qui le fait passer dans un mode d'apprentissage.

En utilisant son émetteur d'ordres, l'installateur appuie maintenant sur la touche 15 du clavier 11, ce qui a pour effet d'émettre une trame contenant une

information d'identification de l'émetteur. Cette trame est représentée par la flèche T1.

Tous les récepteurs à portée de l'émetteur d'ordres  
5 reçoivent ce signal à l'aide d'un programme de  
réception 66, mais seul le récepteur préalablement  
désigné par l'action A2 de l'installateur active un  
programme 68 d'apprentissage de l'information  
d'identification consistant à enregistrer celle-ci  
10 dans une mémoire. Ce programme peut être remplacé par  
une procédure plus complexe d'appariement et de  
partage de lien durable utilisant une communication  
bidirectionnelle entre l'émetteur d'ordres et le  
récepteur d'ordres désigné.

15 Enfin, un programme 70 mettant fin à l'attente  
d'action mécanique est activé dans tous les  
récepteurs. Ce programme peut être automatiquement  
activé par la fin du programme 66 pour les récepteurs  
20 n'ayant pas été désignés et par la fin du programme 68  
pour le récepteur ayant été désigné.

On peut aussi prévoir que le programme 70 est activé  
par une temporisation lancée par l'évènement A1 ou  
25 encore qu'il est activé, dans le seul récepteur  
apparié, par la fin du programme 68, de manière à  
permettre, immédiatement après ce premier appariement,  
l'appariement d'autres récepteurs avec d'autres  
émetteurs sans qu'un nouvel évènement initiateur ne  
30 soit nécessaire.

On peut aussi prévoir que les programmes 64 et 68 provoquent l'émission d'un signal visuel ou autre de la part de l'équipement désigné, comme par exemple un bref mouvement d'aller et retour de l'élément mobile, 5 ceci afin de confirmer la sélection et l'appariement du récepteur.

Une variante possible consiste à inverser la chronologie des actions T1 et A2 : on peut en effet 10 émettre dans un premier temps la trame d'identification T1 et activer le programme 66 dans tous les récepteurs. Une action mécanique A2 est ensuite appliquée sur l'élément mobile du récepteur devant être désigner et active successivement les 15 programmes 64 et 68.

On remarque que dans cette variante, s'il a été choisi de provoquer l'évènement initiateur à partir de l'émetteur d'ordres et non à partir d'un autre signal 20 comme par exemple une double coupure de la tension d'alimentation, il devient avantageux de grouper en une seule étape les actions A1 et T1 : la trame émise comme signal initiateur comporte également l'information d'identification de l'émetteur.

25 Ce procédé d'appariement peut s'appliquer à tout émetteur d'ordres et tout récepteur d'ordres communiquant par radio et utilisant une même fréquence et/ou utilisant un même protocole de communication.

30

Ces émetteurs et ces récepteurs peuvent être aptes à communiquer de manière bidirectionnelle ou unidirectionnelle.

Revendications

1. Procédé d'appariement entre un émetteur d'ordres (EO) et un récepteur d'ordres (RO) pilotant un équipement (30) comportant un actionneur (31) entraînant un élément mobile (40), l'émetteur d'ordres (EO) et le récepteur (RO) d'ordres pouvant appartenir à un groupe comprenant plusieurs émetteurs d'ordres et plusieurs récepteurs d'ordres communiquant grâce à un même protocole, caractérisé en ce qu'il comprend les étapes suivantes :
- 5
- 10
- 15
- 20
- 25
- 30
- a) détection d'un évènement initiateur (A1) par au moins le récepteur d'ordres (RO) à apparier,
  - b) réception, par les récepteurs d'ordres ayant détecté l'évènement initiateur, d'une trame (T1) émise par l'émetteur d'ordres (EO) à apparier et contenant une information d'identification de celui-ci,
  - c) détection, par le récepteur d'ordres (RO) à apparier, d'une action mécanique (A2) appliquée sur l'élément mobile (40) de l'équipement (30) associé au récepteur d'ordres (RO) à apparier,
  - d) enregistrement de l'information d'identification dans le récepteur d'ordres (RO) ayant détecté l'action mécanique.
2. Procédé d'appariement selon la revendication 1, caractérisé en ce que l'évènement initiateur (A1) de l'étape a) comprend l'étape b).

3. Procédé d'appariement selon la revendication 1, caractérisé en ce que l'évènement initiateur (A1) consiste en une succession d'interruptions de l'alimentation électrique de certains récepteurs d'ordres.
- 5
4. Procédé d'appariement selon la revendication 1 ou 3, caractérisé en ce que l'étape b) se trouve entre l'étape c) et l'étape d).
- 10
5. Procédé d'appariement selon l'une des revendications précédentes, caractérisé en ce que l'action mécanique (A2) consiste en un effort appliqué par un installateur sur l'élément mobile (40) de l'équipement (30) associé au récepteur d'ordres (R0) à apparier.
- 15
6. Procédé d'appariement selon l'une des revendications précédentes, caractérisé en ce que l'action mécanique (A2) consiste en une activation par un installateur d'un moyen mécanique de secours (33) agissant sur l'élément mobile (40) de l'équipement (30) associé au récepteur d'ordres (R0) à apparier.
- 20
7. Procédé d'appariement selon l'une des revendications précédentes, caractérisé en ce que l'élément mobile est un volet, une porte ou un store.
- 25
- 30

8. Installation comprenant un émetteur d'ordres (EO) et un récepteur d'ordres (RO) pilotant un équipement (30) comportant un actionneur (31) entraînant un élément mobile (40), caractérisée en ce qu'il comprend des moyens logiciels (23) de mise en œuvre du procédé selon l'une des revendications précédentes.
- 5
9. Installation selon la revendication 8, caractérisée en ce que l'équipement (30) comprend un détecteur de contrainte mécanique (41) et/ou un moyen mécanique de secours (33).
- 10

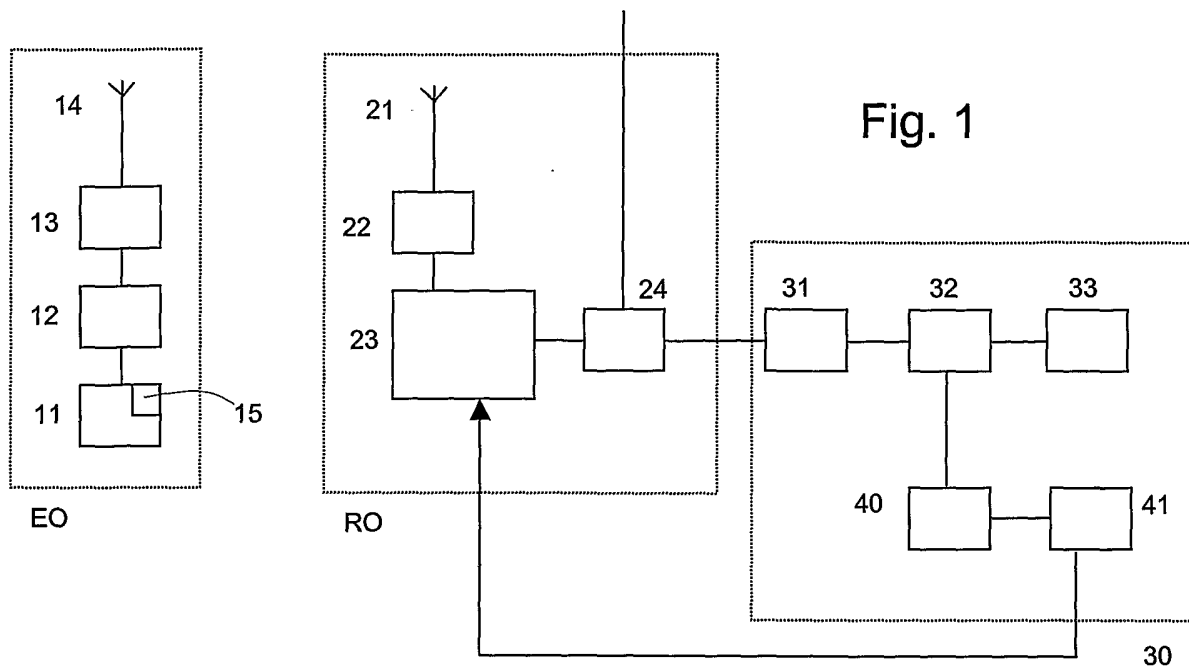
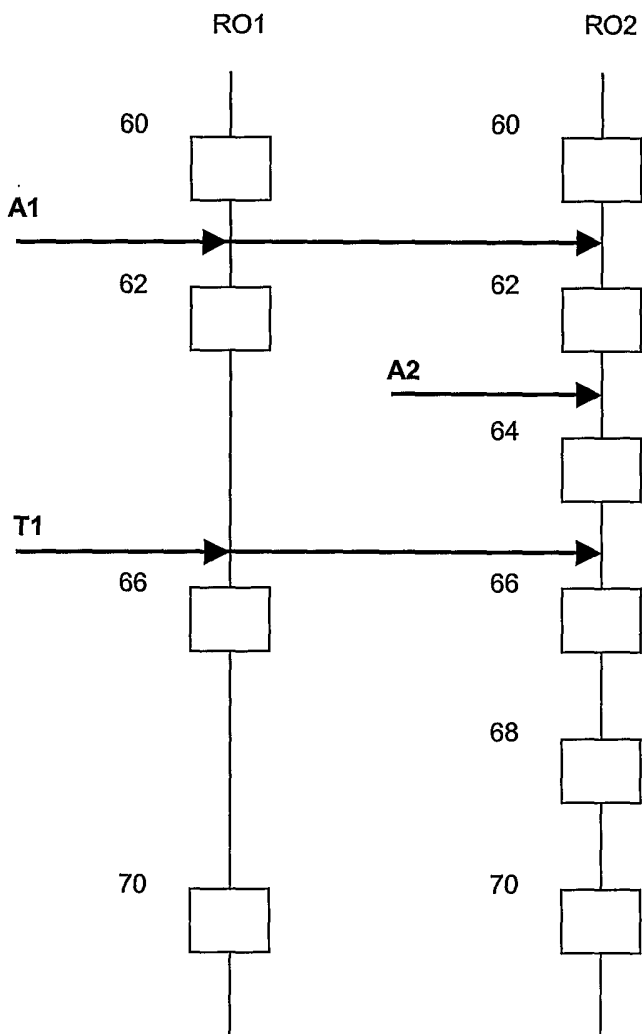


Fig. 2



## INTERNATIONAL SEARCH REPORT

 Internatio application No  
 PCT/IB 03/03379

<b>A. CLASSIFICATION OF SUBJECT MATTER</b> IPC 7 G05B19/10 G08C19/28		
According to International Patent Classification (IPC) or to both national classification and IPC		
<b>B. FIELDS SEARCHED</b> Minimum documentation searched (classification system followed by classification symbols) IPC 7 G05B G08C		
Documentation searched other than minimum documentation to the extent that such documents are included in the fields searched		
Electronic data base consulted during the international search (name of data base and, where practical, search terms used) EPO-Internal		
<b>C. DOCUMENTS CONSIDERED TO BE RELEVANT</b>		
Category *	Citation of document, with indication, where appropriate, of the relevant passages	Relevant to claim No.
A	US 6 324 089 B1 (VIGNOLI JEAN-MARC NICOLAS ET AL) 27 November 2001 (2001-11-27) abstract ---	1
A	EP 0 921 507 A (SOMFY) 9 June 1999 (1999-06-09) abstract ---	1
A	EP 1 085 481 A (PHISILOG RES LTD) 21 March 2001 (2001-03-21) cited in the application abstract ---	1
A	US 6 292 230 B1 (SHUI LISA YI ET AL) 18 September 2001 (2001-09-18) abstract column 4, line 15 - line 38 -----	1
<input type="checkbox"/> Further documents are listed in the continuation of box C. <input checked="" type="checkbox"/> Patent family members are listed in annex.		
* Special categories of cited documents :		
"A" document defining the general state of the art which is not considered to be of particular relevance "E" earlier document but published on or after the international filing date "L" document which may throw doubts on priority claim(s) or which is cited to establish the publication date of another citation or other special reason (as specified) "O" document referring to an oral disclosure, use, exhibition or other means "P" document published prior to the international filing date but later than the priority date claimed "T" later document published after the international filing date or priority date and not in conflict with the application but cited to understand the principle or theory underlying the invention "X" document of particular relevance; the claimed invention cannot be considered novel or cannot be considered to involve an inventive step when the document is taken alone "Y" document of particular relevance; the claimed invention cannot be considered to involve an inventive step when the document is combined with one or more other such documents, such combination being obvious to a person skilled in the art. "&" document member of the same patent family		
Date of the actual completion of the international search 20 October 2003		Date of mailing of the international search report 04/11/2003
Name and mailing address of the ISA European Patent Office, P.B. 5818 Patentlaan 2 NL - 2280 HV Rijswijk Tel. (+31-70) 340-2040, Tx. 31 651 epo nl, Fax: (+31-70) 340-3016		Authorized officer Helot, H

## INTERNATIONAL SEARCH REPORT

Information on patent family members

Internati

Application No

PCT/IB 03/03379

Patent document cited in search report		Publication date	Patent family member(s)	Publication date
US 6324089	B1	27-11-2001	FR 2792443 A1	20-10-2000
			EP 1045356 A1	18-10-2000
			ES 2151462 T1	01-01-2001
EP 0921507	A	09-06-1999	FR 2772171 A1	11-06-1999
			EP 0921507 A1	09-06-1999
			ES 2133257 T1	16-09-1999
EP 1085481	A	21-03-2001	EP 1085481 A2	21-03-2001
			IE 20000728 A1	04-04-2001
			IE 20000729 A2	04-04-2001
US 6292230	B1	18-09-2001	NONE	

# RAPPORT DE RECHERCHE INTERNATIONALE

Demande internationale No  
PCT/IB 03/03379

**A. CLASSEMENT DE L'OBJET DE LA DEMANDE**  
CIB 7 G05B19/10 G08C19/28

Selon la classification internationale des brevets (CIB) ou à la fois selon la classification nationale et la CIB

**B. DOMAINES SUR LESQUELS LA RECHERCHE A PORTE**

Documentation minimale consultée (système de classification suivi des symboles de classement)  
CIB 7 G05B G08C

Documentation consultée autre que la documentation minimale dans la mesure où ces documents relèvent des domaines sur lesquels a porté la recherche

Base de données électronique consultée au cours de la recherche internationale (nom de la base de données, et si réalisable, termes de recherche utilisés)

EPO-Internal

**C. DOCUMENTS CONSIDERES COMME PERTINENTS**

Catégorie °	Identification des documents cités, avec, le cas échéant, l'indication des passages pertinents	no. des revendications visées
A	US 6 324 089 B1 (VIGNOLI JEAN-MARC NICOLAS ET AL) 27 novembre 2001 (2001-11-27) abrégé ---	1
A	EP 0 921 507 A (SOMFY) 9 juin 1999 (1999-06-09) abrégé ---	1
A	EP 1 085 481 A (PHISILOG RES LTD) 21 mars 2001 (2001-03-21) cité dans la demande abrégé ---	1
A	US 6 292 230 B1 (SHUI LISA YI ET AL) 18 septembre 2001 (2001-09-18) abrégé colonne 4, ligne 15 - ligne 38 -----	1

Voir la suite du cadre C pour la fin de la liste des documents  Les documents de familles de brevets sont indiqués en annexe

° Catégories spéciales de documents cités:

- \*A\* document définissant l'état général de la technique, non considéré comme particulièrement pertinent
- \*E\* document antérieur, mais publié à la date de dépôt international ou après cette date
- \*L\* document pouvant jeter un doute sur une revendication de priorité ou cité pour déterminer la date de publication d'une autre citation ou pour une raison spéciale (telle qu'indiquée)
- \*O\* document se référant à une divulgation orale, à un usage, à une exposition ou tous autres moyens
- \*P\* document publié avant la date de dépôt international, mais postérieurement à la date de priorité revendiquée

- \*T\* document ultérieur publié après la date de dépôt international ou la date de priorité et n'appartenant pas à l'état de la technique pertinent, mais cité pour comprendre le principe ou la théorie constituant la base de l'invention
- \*X\* document particulièrement pertinent; l'invention revendiquée ne peut être considérée comme nouvelle ou comme impliquant une activité inventive par rapport au document considéré isolément
- \*Y\* document particulièrement pertinent; l'invention revendiquée ne peut être considérée comme impliquant une activité inventive lorsque le document est associé à un ou plusieurs autres documents de même nature, cette combinaison étant évidente pour une personne du métier
- \*Z\* document qui fait partie de la même famille de brevets

Date à laquelle la recherche internationale a été effectivement achevée  <b>20 octobre 2003</b>	Date d'expédition du présent rapport de recherche internationale  <b>04/11/2003</b>
---	---

Nom et adresse postale de l'administration chargée de la recherche internationale Office Européen des Brevets, P.B. 5818 Patentlaan 2 NL - 2280 HV Rijswijk Tel. (+31-70) 340-2040, Tx. 31 651 epo nl, Fax: (+31-70) 340-3016	Fonctionnaire autorisé  <b>Helot, H</b>
---	---

# RAPPORT DE RECHERCHE INTERNATIONALE

Renseignements relatifs aux membres de familles de brevets

Demande internationale No

PCT/IB 03/03379

Document brevet cité au rapport de recherche		Date de publication	Membre(s) de la famille de brevet(s)		Date de publication
US 6324089	B1	27-11-2001	FR	2792443 A1	20-10-2000
			EP	1045356 A1	18-10-2000
			ES	2151462 T1	01-01-2001
EP 0921507	A	09-06-1999	FR	2772171 A1	11-06-1999
			EP	0921507 A1	09-06-1999
			ES	2133257 T1	16-09-1999
EP 1085481	A	21-03-2001	EP	1085481 A2	21-03-2001
			IE	20000728 A1	04-04-2001
			IE	20000729 A2	04-04-2001
US 6292230	B1	18-09-2001	AUCUN		