



(12) 实用新型专利

(10) 授权公告号 CN 204748001 U

(45) 授权公告日 2015. 11. 11

(21) 申请号 201520448407. 0

(22) 申请日 2015. 06. 29

(73) 专利权人 吴中区横泾博尔机械厂

地址 215103 江苏省苏州市吴中区横泾镇马家村 2 组

(72) 发明人 许卫兵

(74) 专利代理机构 南京汇盛专利商标事务所

(普通合伙) 32238

代理人 张立荣

(51) Int. Cl.

B23P 21/00(2006. 01)

(ESM) 同样的发明创造已同日申请发明专利

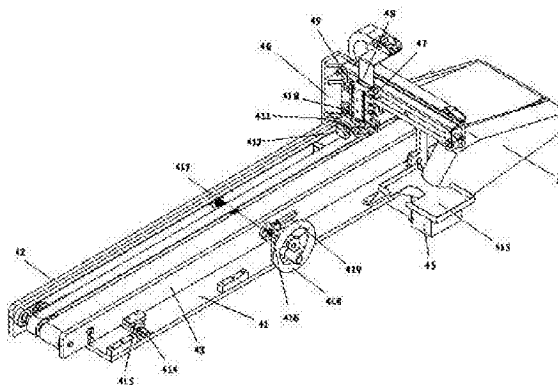
权利要求书1页 说明书3页 附图1页

(54) 实用新型名称

自动屏幕组装机的下料装置

(57) 摘要

本实用新型揭示了一种自动屏幕组装机的下料装置,所述下料装置包括与机箱台面固定的下料安装板,下料安装板两侧端安装有下料固定挡板和下料活动挡板,下料固定挡板和下料活动挡板的对应的两端头分别安装有下料主动轮组和下料从动轮组,下料主动轮组和下料从动轮组对应套设有下料输送皮带,下料主动轮组通过下料电机驱动,所述下料主动轮组和下料从动轮组为设有间隙的三组轮组,所述下料固定挡板和下料活动挡板的前端头安装有下料斜板,下料斜板上安装有下料斜板主动轮组和下料斜板从动轮组,下料斜板主动轮组通过下料电机驱动。本实用新型的机构结构小巧、制作容易、操作简单、组装精度高、一致性好,减轻操作人员的劳动强度,保障操作人员的人身安全,提高生产效率。



1. 一种自动屏幕组装机的下料装置,其特征在于:所述下料装置包括与机箱台面固定的下料安装板,下料安装板两侧端安装有下料固定挡板和下料活动挡板,下料固定挡板和下料活动挡板的对应的两端头分别安装有下料主动轮组和下料从动轮组,下料主动轮组和下料从动轮组对应套设有下料输送皮带,下料主动轮组通过下料电机驱动,所述下料主动轮组和下料从动轮组为设有间隙的三组轮组,所述下料固定挡板和下料活动挡板的前端头安装有下料斜板,下料斜板上安装有下料斜板主动轮组和下料斜板从动轮组,下料斜板主动轮组通过下料电机驱动;所述下料装置还包括下料成品检测装置,所述下料成品检测装置包括与下料固定挡板和下料安装板固定的下料成品检测框架,下料成品检测框架上设有水平方向的下料成品检测丝杆电机,下料成品检测丝杆电机外侧面安装有下料成品检测连接板,下料成品检测连接板上安装有下料成品检测升降气缸,下料成品检测升降气缸输出端安装有下料成品检测调节板,下料成品检测调节板下端滑动连接有下料成品检测吸板,下料成品检测吸板上安装有下料成品检测吸盘,下料成品检测吸板下端面还设有下料成品检测折板,下料成品检测折板上安装有下料成品检测器,下料安装板上对应下料成品检测吸板的位置设有向外伸展的下料成品检测托盘;所述下料装置还包括下料调节装置,所述下料调节装置包括设置下料安装板的前后两端且与下料输送皮带的输送方向垂直的下料调节滑轨,下料活动挡板对应下料调节滑轨的位置开设有下料开口,下料开口的开口端沿向外延伸成下料开口连接板,下料开口连接板下端面固定安装有下料调节滑块,下料调节滑块与下料调节滑轨配套安装,所述下料安装板上设有下料调节固定座,下料固定挡板、下料活动挡板和下料调节固定座上设置有同圆心的下料调节孔,下料调节孔内安装有调节螺杆,调节螺杆的外端头上安装有下料调节手柄,下料调节固定座和下料活动挡板之间的下料调节螺杆上设有下料锁紧器。

自动屏幕组装机的下料装置

技术领域

[0001] 本实用新型涉及屏幕组装领域,尤其是涉及一种自动屏幕组装机的下料装置。

背景技术

[0002] 液晶屏幕其组装过程复杂,液晶屏幕中设置有多个精密电子器件,液晶屏幕的背面还需要设置电路板,电路板通常通过胶粘剂粘贴在液晶屏幕的背面。为确保粘贴牢固,需要对电路板施加一定的压力。施加压力的大小需要准确控制,以免压力过大压坏液晶屏幕内部的电子器件。目前很多电子厂商采用的屏幕组装平台主要以操作员手动组装为主,员工劳动强度大,误操作比例比较高,而且组装一致性和精度不高,效率低下,尤其在大批量生产阶段,以上缺点更为明显。另外,操作员手工组装耗费时间长,效率低,难以满足大规模生产的需要。

实用新型内容

[0003] 本实用新型的目的在于克服现有技术的缺陷,提供一种自动屏幕组装机的下料装置,该机构结构小巧、制作容易、操作简单、组装精度高、一致性好,减轻操作人员的劳动强度,保障操作人员的人身安全,提高生产效率。

[0004] 为实现上述目的,本实用新型提出如下技术方案:一种自动屏幕组装机的下料装置,所述下料装置包括与机箱台面固定的下料安装板,下料安装板两侧端安装有下料固定挡板和下料活动挡板,下料固定挡板和下料活动挡板的对应的两端头分别安装有下料主动轮组和下料从动轮组,下料主动轮组和下料从动轮组对应套设有下料输送皮带,下料主动轮组通过下料电机驱动,所述下料主动轮组和下料从动轮组为设有间隙的三组轮组,所述下料固定挡板和下料活动挡板的前端头安装有下料斜板,下料斜板上安装有下料斜板主动轮组和下料斜板从动轮组,下料斜板主动轮组通过下料电机驱动;所述下料装置还包括下料成品检测装置,所述下料成品检测装置包括与下料固定挡板和下料安装板固定的下料成品检测框架,下料成品检测框架上设有水平方向的下料成品检测丝杆电机,下料成品检测丝杆电机外侧面安装有下料成品检测连接板,下料成品检测连接板上安装有下料成品检测升降气缸,下料成品检测升降气缸输出端安装有下料成品检测调节板,下料成品检测调节板下端滑动连接有下料成品检测吸板,下料成品检测吸板上安装有下料成品检测吸盘,下料成品检测吸板下端面还设有下料成品检测折板,下料成品检测折板上安装有下料成品检测器,下料安装板上对应下料成品检测吸板的位置设有向外伸展的下料成品检测托盘;所述下料装置还包括下料调节装置,所述下料调节装置包括设置下料安装板的前后两端且与下料输送皮带的输送方向垂直的下料调节滑轨,下料活动挡板对应下料调节滑轨的位置开设有下料开口,下料开口的开口端沿向外延伸成下料开口连接板,下料开口连接板下端面固定安装有下料调节滑块,下料调节滑块与下料调节滑轨配套安装,所述下料安装板上设有下料调节固定座,下料固定挡板、下料活动挡板和下料调节固定座上设置有同圆心的下料调节孔,下料调节孔内安装有调节螺杆,调节螺杆的外端头上安装有下料调节手柄,下料

调节固定座和下料活动挡板之间的下料调节螺杆上设有下料锁紧器。

[0005] 本实用新型的有益效果是：本实用新型一种自动屏幕组装机器的下料装置，该机构结构小巧、制作容易、操作简单、组装精度高、一致性好，减轻操作人员的劳动强度，保障操作人员的人身安全，提高生产效率。

附图说明

[0006] 图 1 是本实用新型自动屏幕组装机器的下料装置的结构示意图；

[0007] 图 2 是本实用新型自动屏幕组装机器的下料装置的下料成品检测装置的结构示意图。

具体实施方式

[0008] 下面将结合本实用新型的附图，对本实用新型实施例的技术方案进行清楚、完整的描述。

[0009] 如图 1、图 2 所示，本实用新型所揭示的一种自动屏幕组装机器的下料装置，下料装置包括与机箱台面固定的下料安装板 41，下料安装板 41 两侧端安装有下料固定挡板 42 和下料活动挡板 43，下料固定挡板 42 和下料活动挡板 43 的对应的两端头分别安装有下料主动轮组和下料从动轮组，下料主动轮组和下料从动轮组对应套设有下料输送皮带，下料主动轮组通过下料电机 45 驱动，所述下料主动轮组和下料从动轮组为设有间隙的三组轮组，所述下料固定挡板 42 和下料活动挡板 43 的前端头安装有下料斜板 44，下料斜板 44 上安装有下料斜板主动轮组和下料斜板从动轮组，下料斜板主动轮组通过下料电机 45 驱动；所述下料装置 4 还包括下料成品检测装置，所述下料成品检测装置包括与下料固定挡板 42 和下料安装板 41 固定的下料成品检测框架 46，下料成品检测框架 46 上设有水平方向的下料成品检测丝杆电机 47，下料成品检测丝杆电机 47 外侧面安装有下料成品检测连接板 48，下料成品检测连接板 48 上安装有下料成品检测升降气缸 49，下料成品检测升降气缸 49 输出端安装有下料成品检测调节板 410，下料成品检测调节板 410 下端滑动连接有下料成品检测吸板 411，下料成品检测吸板 411 上安装有下料成品检测吸盘，下料成品检测吸板 411 下端面还设有下料成品检测折板，下料成品检测折板上安装有下料成品检测器 412，下料安装板 41 上对应下料成品检测吸板 411 的位置设有向外伸展的下料成品检测托盘 413；所述下料装置还包括下料调节装置，所述下料调节装置包括设置下料安装板 41 的前后两端且与下料输送皮带的输送方向垂直的下料调节滑轨 414，下料活动挡板 43 对应下料调节滑轨 414 的位置开设有下料开口，下料开口的开口端沿向外延伸成下料开口连接板，下料开口连接板下端面固定安装有下料调节滑块 415，下料调节滑块 415 与下料调节滑轨 414 配套安装，所述下料安装板 41 上设有下料调节固定座 416，下料固定挡板 42、下料活动挡板 43 和下料调节固定座 416 上设置有同圆心的下料调节孔，下料调节孔内安装有调节螺杆 417，调节螺杆 417 的外端头上安装有下料调节手柄 418，下料调节固定座 416 和下料活动挡板 43 之间的下料调节螺杆 417 上设有下料锁紧器 419。

[0010] 本实用新型的有益效果是：本实用新型一种自动屏幕组装机器的下料装置，该机构结构小巧、制作容易、操作简单、组装精度高、一致性好，减轻操作人员的劳动强度，保障操作人员的人身安全，提高生产效率。

[0011] 以上所述仅为本实用新型的实施例,并非因此限制本实用新型的专利范围,凡是利用本实用新型说明书及附图内容所作的等效结构或等效流程变换,或直接或间接运用在其他相关的技术领域,均同理包括在本实用新型的专利保护范围内。

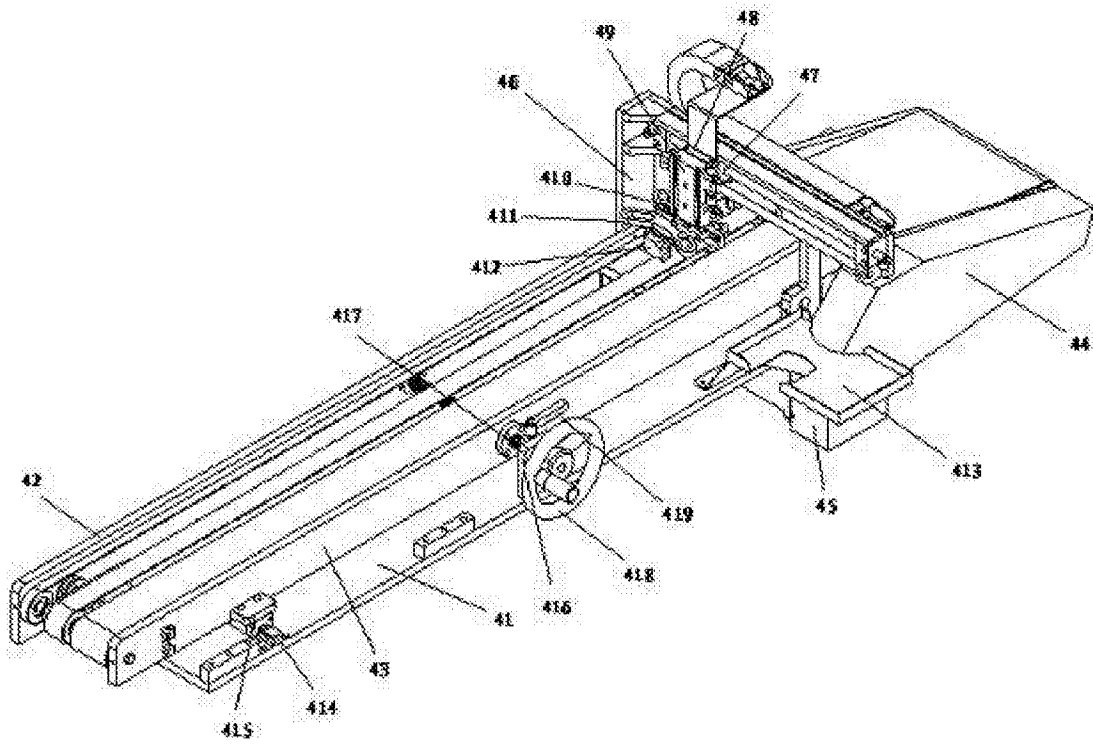


图 1

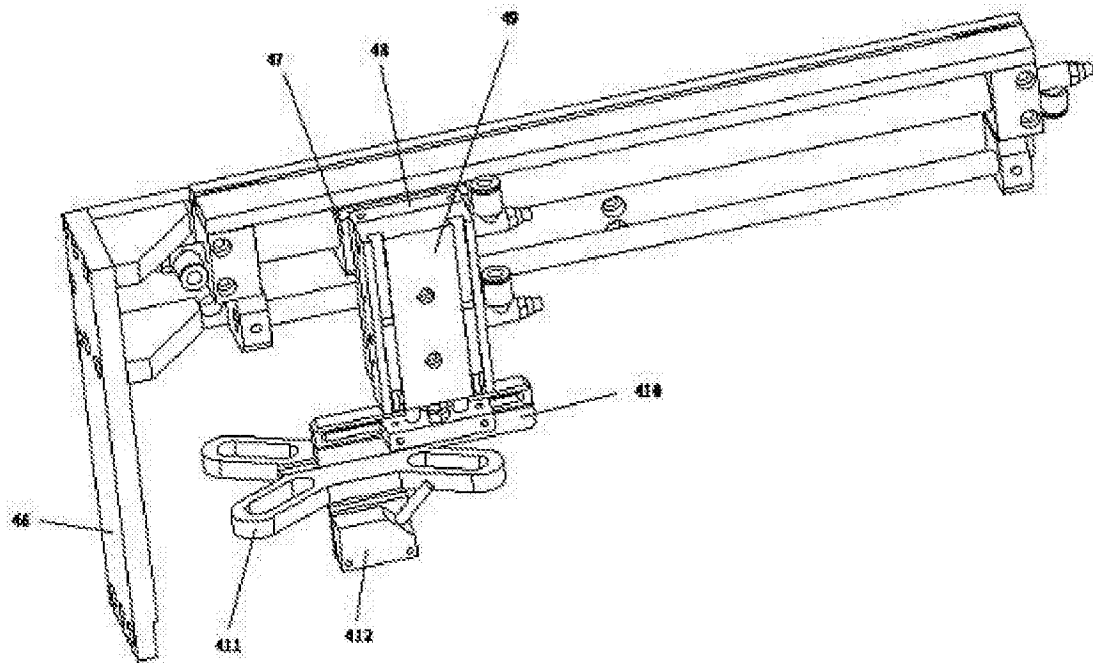


图 2