

## (12) 实用新型专利

(10) 授权公告号 CN 201436212 U

(45) 授权公告日 2010.04.07

(21) 申请号 200920006648.4

(22) 申请日 2009.03.17

(73) 专利权人 许荣琳

地址 中国台湾宜兰县

(72) 发明人 许荣琳

(74) 专利代理机构 北京科龙寰宇知识产权代理

有限责任公司 11139

代理人 孙皓晨

(51) Int. Cl.

*B43K 21/00* (2006.01)

*B43K 21/027* (2006.01)

*B43K 21/04* (2006.01)

*B43K 29/02* (2006.01)

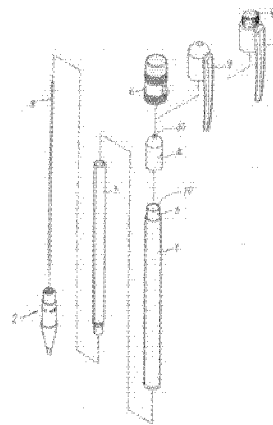
权利要求书 1 页 说明书 3 页 附图 6 页

### (54) 实用新型名称

简易写不断自动铅笔

### (57) 摘要

本实用新型是关于一种简易写不断自动铅笔，特别是指一种不用按压即能持续不断将笔芯书写完毕的简易写不断自动铅笔结构。其主要是由笔头、笔杆、导管、凸柱及顶盖所组成，利用顶盖的导引孔插入笔芯，笔芯并由笔杆内的导管滑入笔头，即可通过单向移动，利用书写动作压掣笔头，使笔芯持续不断凸伸供书写，且当笔芯书写完时，只要再将新笔芯由顶盖导引孔置入，即可再由压掣笔头将笔芯凸伸供书写的简易装置，且笔杆也能随意更换为圆形、三角形、六角形或其他不同造型，而所述顶盖是可加设橡皮块、笔夹或具其他功能的套盖，供使用者依需要随意替换使用。



1. 一种简易写不断自动铅笔,由笔杆、笔头、导管、凸柱及顶盖所组成,其特征在于:所述笔杆下端连接一笔头,所述笔杆上端延伸有一凸柱并开设有开孔,所述笔头上端连接一导管,所述导管并置入所述笔杆中空内部,通过所述凸柱的开孔与所述顶盖的导引孔相对应,使笔芯直接由所述顶盖的导引孔插置入所述导管并滑入所述笔头供使用,所述顶盖并加设橡皮块、笔夹或其他功能的套盖。

2. 根据权利要求1所述简易写不断自动铅笔,其特征在于,所述导管仅容纳一支笔芯。

3. 根据权利要求1所述简易写不断自动铅笔,其特征在于,所述橡皮块、笔夹或其他功能的套盖的直径均大于所述顶盖并与所述顶盖互相贴合。

4. 根据权利要求1所述简易写不断自动铅笔,其特征在于,所述笔杆为圆形、三角形、六角形。

## 简易写不断自动铅笔

### 技术领域

[0001] 本实用新型涉及一种自动铅笔,特别涉及一种简易写不断的自动铅笔。

### 背景技术

[0002] 传统自动铅笔,主要都是按压式自动铅笔,一般是在顶端设置按压装置,而当铅笔芯写完时,通过按压动作将笔芯推出供使用;另有一种钢珠式自动铅笔,其是当铅笔芯写完时,需上、下摆动,利用内置钢珠的重力使铅笔芯下降出来供使用。而所述传统自动铅笔有一共同缺点,就是笔芯过于细小(一般都为0.5mm),所以书写几个字后即必须进行按压或上、下摇动,使铅笔芯能推出继续供书写使用,显然相当不方便,尤其当按压或摇动使笔芯过长时,不仅在书写时容易折断,推回时也容易产生卡掣而无法使用,但有将笔芯整根抽出,重新再置入,颇为麻烦不便。尤其所述传统自动铅笔,笔杆内都会同时插入有数根笔芯以为备用,或是不慎已弄断笔芯无法取出,即再继续装填笔芯至笔杆内,则往往造成使用者按压或摇动欲推出笔芯时,因笔芯相互卡夹于笔尖或笔芯夹掣处的开口,而不能将笔芯推出,且大部份的使用者皆为国小学童,常因笔芯无法推出而将自动铅笔拆解,以致零件散落甚至遗失,而不能将自动铅笔重新组装。

[0003] 其次,传统自动铅笔的笔杆都是圆形居多且长度不同,更无其他造型变化,又因为自动铅笔长度不同,一旦笔杆损毁就只能淘汰,相当可惜。所述传统自动铅笔的顶盖仅有置入笔芯的功能,对于使用者需随身携带或是擦拭书写错误时相当不便。

### 发明内容

[0004] 本实用新型的主要目的是提供一种简易写不断自动铅笔,其利用笔头控制笔芯单向移动,而能持续不断进行书写至笔芯书写完毕,完全不会有笔芯折断卡死的情形发生,且不需任何按压动作,而笔杆是可随使用者的需要,任意变换样式或造型,顶盖也可加设橡皮块、笔夹或具其他功能的套盖,供使用者依需要随意替换使用。

[0005] 为了达到上述目的,本实用新型采用的技术方案在于,本实用新型是有关于一种简易写不断自动铅笔的新结构,由笔杆、笔头、导管、凸柱及顶盖所组成,所述笔杆下端连接一笔头,所述笔杆上端延伸有一凸柱并开设有开孔,所述笔头上端连接一导管,所述导管并置入所述笔杆中空内部,通过所述凸柱的开孔与所述顶盖的导引孔相对应,使笔芯直接由所述顶盖的导引孔插置入所述导管并滑入所述笔头供使用,所述顶盖并加设橡皮块、笔夹或其他功能的套盖。

[0006] 较佳的实施方案中,所述导管仅容纳一支笔芯。

[0007] 较佳的实施方案中,所述橡皮块、笔夹或其他功能的套盖的直径均大于所述顶盖并与所述顶盖互相贴合。

[0008] 较佳的实施方案中,所述笔杆为圆形、三角形、六角形。

[0009] 本实用新型的有益效果在于:

[0010] 1、本实用新型的构造简易,组装方便迅速,而能有效降低制造成本,较符合经济效

益的原则,并具市场竞争力。

[0011] 2、本实用新型仅需插入笔芯的动作,其他完全不用按压或动作,所以故障率极低,较符合实用的功效。

[0012] 3、本实用新型的顶盖可随使用者需求,套设橡皮块或笔夹,甚至其他功能的套盖使用,相当便利且实用。

[0013] 4、本实用新型的笔杆可随意替换成各种样式,可降低需购买数支铅笔的成本,并可重复使用,具环保效果。

#### 附图说明

[0014] 图 1 是本实用新型的立体图;

[0015] 图 2 是本实用新型的立体分解图;

[0016] 图 3 是本实用新型笔杆更换的示意图;

[0017] 图 4 是本实用新型结合橡皮块的剖视图;

[0018] 图 5 是本实用新型结合橡皮块的立体图;

[0019] 图 6 是本实用新型结合笔夹的立体图;

[0020] 图 7 是本实用新型结合笔夹使用的示意图。

[0021] 附图标记说明:1-笔杆;10-通孔;101-三角笔杆;102-六角笔杆;2-笔头;3-凸柱;4-顶盖;40-导引孔;5-导管;6-橡皮块;60-勾环;61、91-橡皮擦;7-笔夹;8-笔芯;9-套盖。

#### 具体实施方式

[0022] 以下结合附图,对本实用新型上述的和另外的技术特征和优点作更详细的说明。

[0023] 首先,请先参阅图 1 所示,是本实用新型的立体图,由图面上可以看出,本实用新型主要是由笔杆 1、笔头 2、顶盖 4 及位于笔杆上端的凸柱 3 与笔杆 1 内部的导管 5(图中未显示)所组成,所述笔杆 1 下方连结一笔头 2,并于笔杆 1 的通孔置入导管 5,再在笔杆顶端延伸一凸柱 3,供顶盖 4 套合,而组成一自动铅笔。

[0024] 其次,请继续参阅图 2 所示,是本实用新型的立体分解图,所述笔杆 1 是可设为圆形、三角形、六角形或各种不同造型,底端是固接有一笔头 2,中央则开有通孔 10 供导管 5 插入,并与笔杆 1 底端的笔头 2 定位,而笔杆 1 顶端是凸伸一凸柱 3,可供导管 5 的顶端置入,而能与顶盖 4 连结套合,且顶盖 4 开设的导引孔 40 与导管 5 顶端相对应,使笔芯 8 由导管 5 顶端穿入并通过导管 5 滑入笔头 2,而笔芯 8 置于笔头 2 内仅能做单向移动,所以使用者仅需在书写时压掣笔尖即可达到持续书写至笔芯完毕,此外,因导管 5 只能容纳一根笔芯,所以不会产生笔芯 8 断裂造成故障或损毁的困扰,至于顶盖 4 上方,可加设一橡皮块 6 或笔夹 7 或具其他功能的套盖 9。所述套盖 9 可为笔夹造型,并在上方设置橡皮擦 91,形成具有橡皮块 6 及笔夹 7 二合一功能的套盖 9,供使用者依需要随意替换使用。

[0025] 至于,橡皮块 6 及笔夹 7 或套盖 9 是直接套入顶盖 4,增加顶盖 4 的多功能性,即能随意将顶盖 4 套入橡皮块 6,或是更换成笔夹 7 或套盖 9 插置于口袋、文件、书包上,可避免使用者出门时带太多文具,相当困扰且容易遗失,也可依使用者需求任意更换成其他功能的套盖,相当灵活多变,并达到可随意增加顶盖 4 的多功能使用效果。

[0026] 接着,请参阅图 3 所示,是本实用新型笔杆替换的示意图,所述笔杆 1 是可设计成三角笔杆 101 或六角笔杆 102 供导管 5 插入并与笔头 2 定位,然后套入顶盖 4 即可,方便使用者随时替换,而使用者可依心情、场合或是笔杆损毁时,任意替换成笔杆 1、三角笔杆 101 或者六角笔杆 102 甚至其他造型,通过尺寸相同且样式不同做变化,使得笔杆可重复更换使用,更降低购置数支铅笔的成本,相当具环保且样式设计符合人体工学,更可避免笔杆无法更换而淘汰整支铅笔。

[0027] 接着,请继续参阅图 4 所示,是本实用新型的顶盖 4 套入橡皮块 6 的剖视图,橡皮块 6 或笔夹 7 及套盖 9(图中未显示)直径略大于顶盖 4,可供套至入顶盖 4 并贴合,使用者只需利用笔杆顶端橡皮块 6 固设的橡皮擦 61 即可完成擦拭,免临时去找不到橡皮擦的窘境,且所述橡皮块 6 设置有一勾环 60,可以绑入线段或绳子,使用者可依需要任意悬挂使用(参图 5 所示)。另本实用新型也可结合笔夹 7(如图 6 所示),可方便使用者随身携带,像是插入口袋(请参阅图 7 所示)或是夹在书本、文件上,避免因无处放置产生遗失,对使用者而言,可套置橡皮块 6 或笔夹 7 的功能,相当具便利及实用性。

[0028] 因此,本实用新型与传统者相比较,显然具有如下的优点:

[0029] (一)本实用新型的构造简易,组装方便迅速,而能有效降低制造成本,较符合经济效益的原则,并具市场竞争力。

[0030] (二)本实用新型仅需插入笔芯 8 的动作,其他完全不用按压或动作,所以故障率极低,较符合实用的功效。

[0031] (三)本实用新型的顶盖 4 可随使用者需求,套设橡皮块 6 或笔夹,甚至其他功能的套盖 9 使用,相当便利且实用。

[0032] (四)本实用新型的笔杆 1 可随意替换成各种样式,可降低需购买数支铅笔的成本,并可重复使用具环保效果。

[0033] 综上所述,本实用新型借着简易的导管滑入笔头卡掣定位装置,可使笔芯装置方便顺利,而不必经由按压或其他动作,即可持续不断书写直至笔芯写完,且顶盖可套置其他功能及笔杆单一尺寸的样式变化设计,方便使用者可加设套盖及笔杆更换,而能重复使用且变化更新,显已较传统者进步实用,且申请前并未发现有相同的产品核准专利在先,也未见于刊物,依法已符合新型专利要件,依法提出专利申请。

[0034] 以上说明对本实用新型而言只是说明性的,而非限制性的,本领域普通技术人员理解,在不脱离以下所附权利要求所限定的精神和范围的情况下,可做出许多修改,变化,或等效,但都将落入本实用新型的保护范围内。

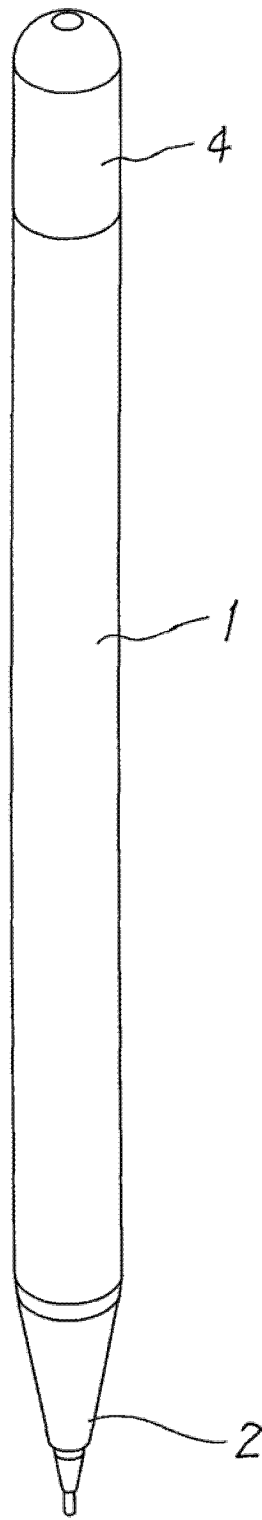


图 1

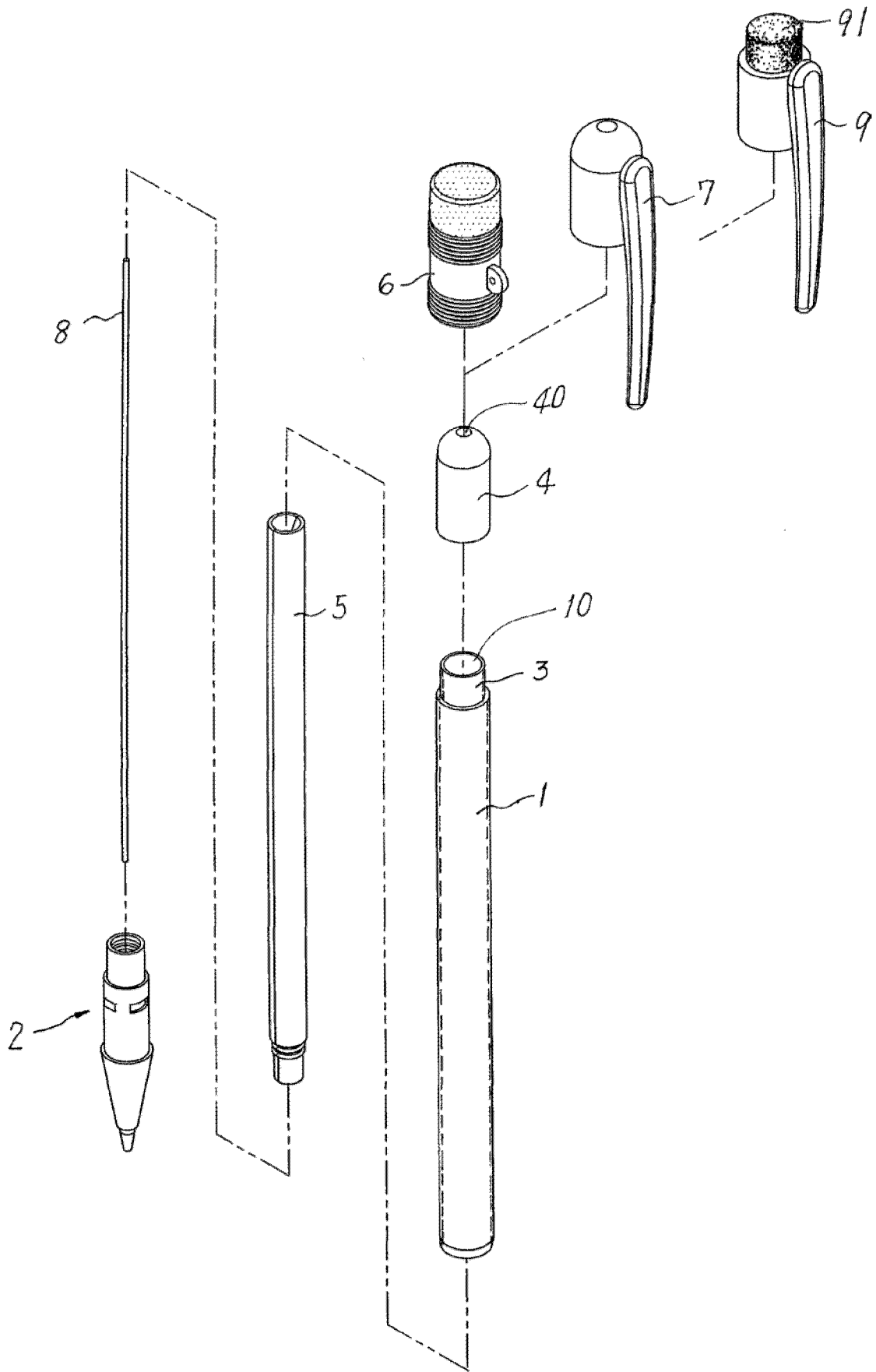


图 2

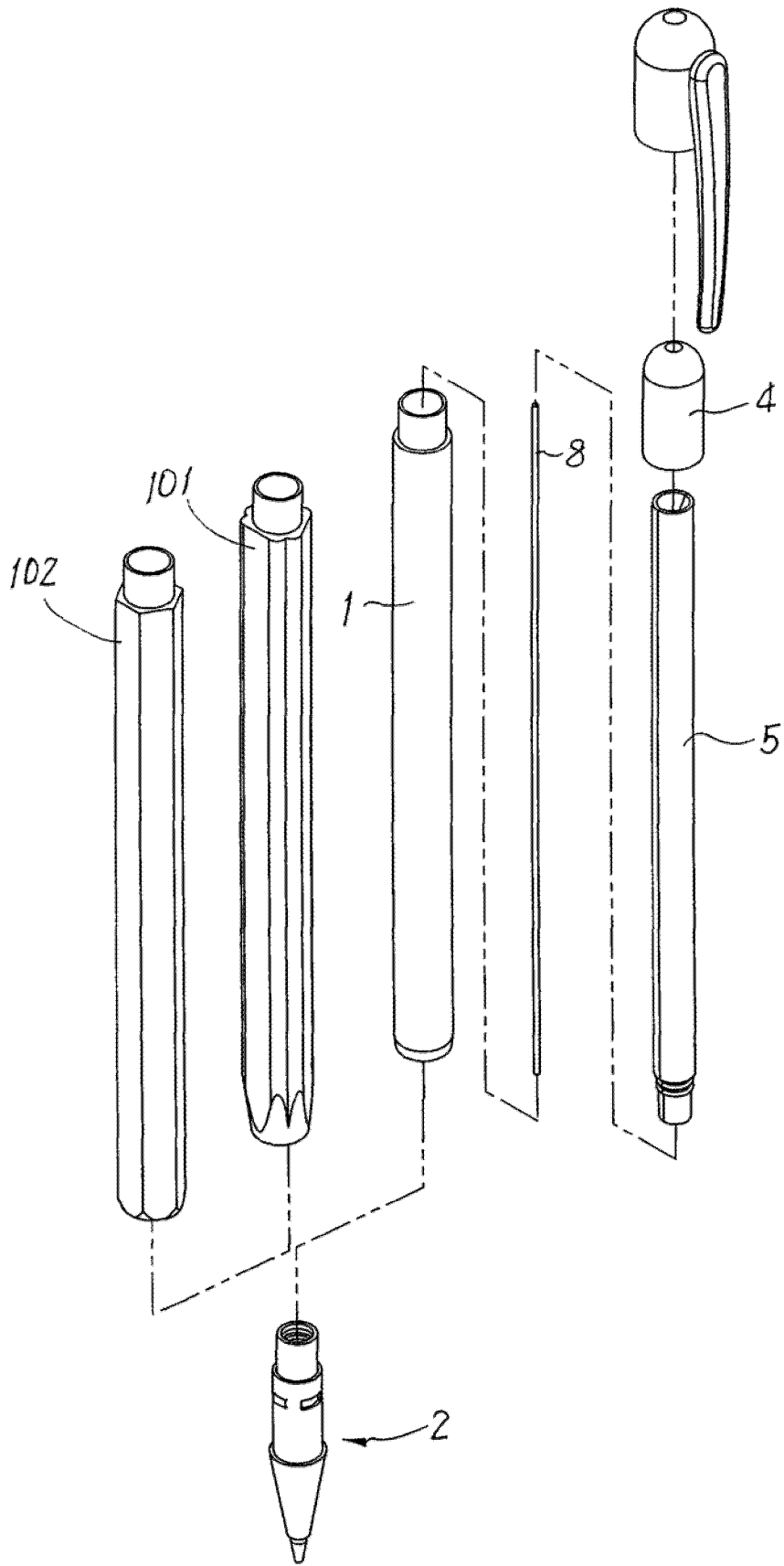


图 3

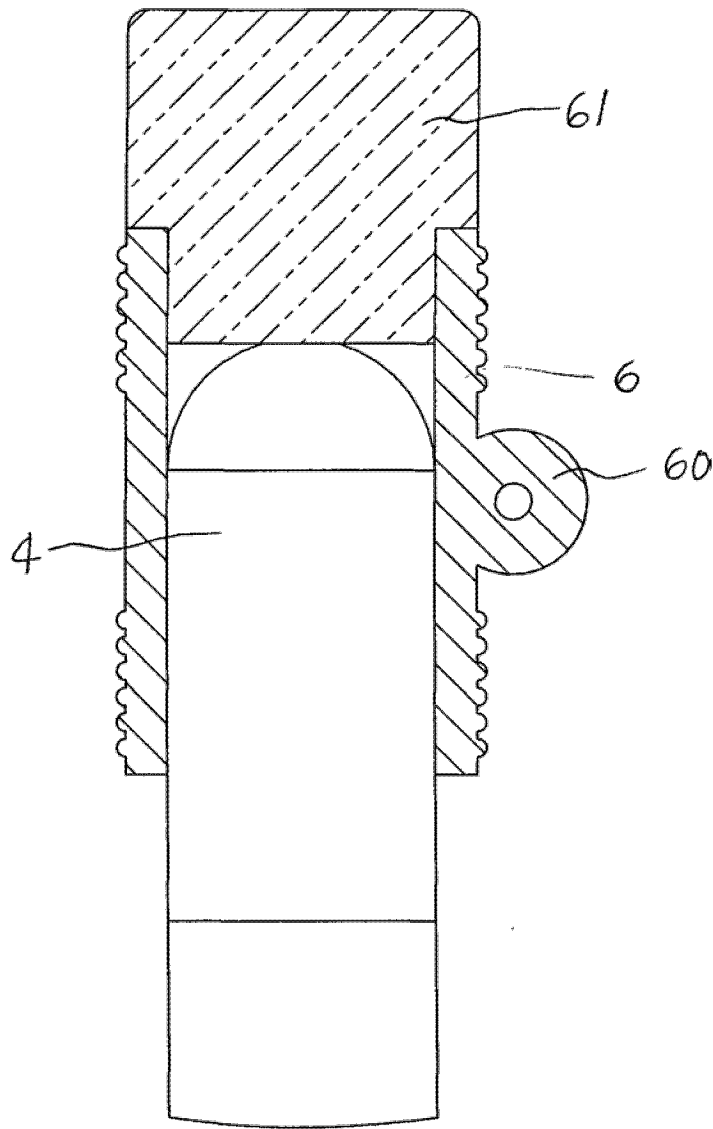


图 4

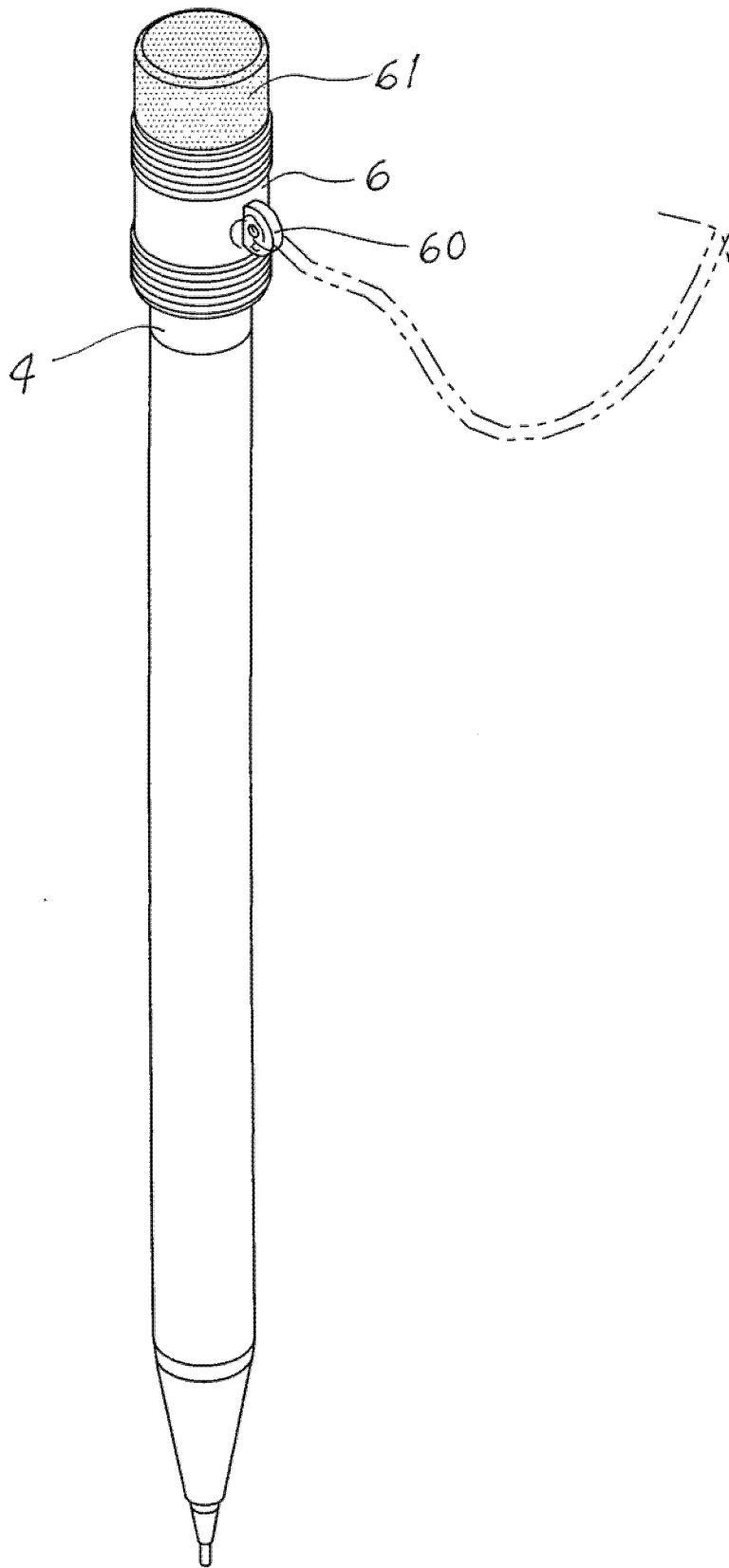


图 5

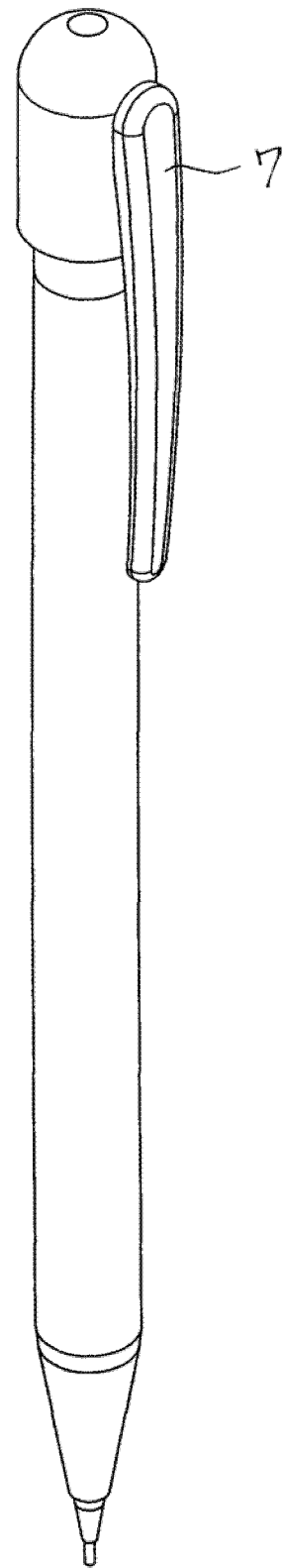


图 6

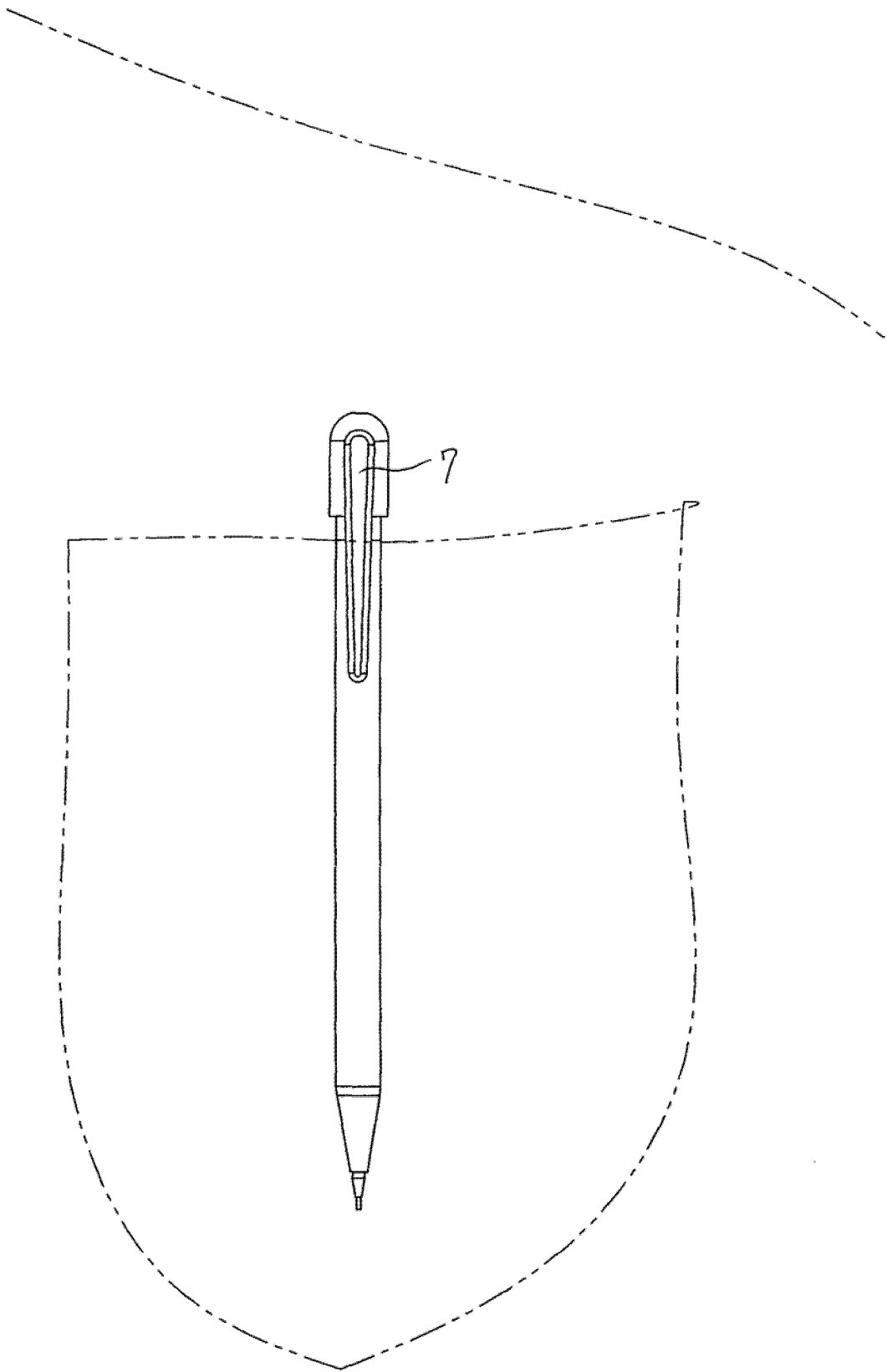


图 7