



(12) 实用新型专利

(10) 授权公告号 CN 204258226 U

(45) 授权公告日 2015. 04. 08

(21) 申请号 201420678367. 4

(22) 申请日 2014. 11. 14

(73) 专利权人 国网河南洛宁县供电公司

地址 471700 河南省洛阳市洛宁县凤翼西路

专利权人 国家电网公司

(72) 发明人 韦万寿 马林安 刘富民 程东军

张洁 刘俊铃

(74) 专利代理机构 洛阳市凯旋专利事务所

41112

代理人 陆君

(51) Int. Cl.

H02G 7/00(2006. 01)

H01B 17/22(2006. 01)

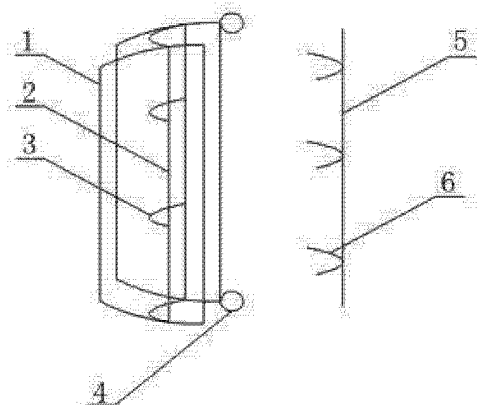
权利要求书1页 说明书2页 附图1页

(54) 实用新型名称

一种铁丝扎线专用卡环

(57) 摘要

本实用新型公开了一种铁丝扎线专用卡环，其包括卡线装置和与卡线装置连接后固定在针式绝缘子上的固定装置，所述卡线装置包括两个呈U形状卡槽和紧线架，两卡槽之间通过一槽架连接，槽架由分别设置在两个卡槽槽口内的横杆和固定连接在两横杆之间的V形卡环A组成，所述紧线架由支撑杆和固设在支撑杆上的V形卡环B组成，所述的V形卡环B位于所述的两个横杆之间，且V形卡环B与V形卡环A的槽口背向设置；在卡槽的两端部设置有挂环，所述固定装置包括一弹性连杆，弹性连杆通过其两端部设置的挂钩与所述挂环连接。



1. 一种铁丝扎线专用卡环,其特征是:包括卡线装置和与卡线装置连接后固定在针式绝缘子上的固定装置,所述卡线装置包括两个呈 U 形状 of 卡槽和紧线架,两卡槽之间通过一槽架连接,槽架由分别设置在两个卡槽槽口内的横杆和固定连接在两横杆之间的 V 形卡环 A 组成,所述紧线架由支撑杆和固设在支撑杆上的 V 形卡环 B 组成,所述的 V 形卡环 B 位于所述的两个横杆之间,且 V 形卡环 B 与 V 形卡环 A 的槽口背向设置;在卡槽的两端部设置有挂环,所述固定装置包括一弹性连杆,弹性连杆通过其两端部设置的挂钩与所述挂环连接。

一种铁丝扎线专用卡环

技术领域

[0001] 本实用新型属于绝缘子技术领域,尤其涉及一种铁丝扎线专用卡环。

背景技术

[0002] 在高压线路中,导线搭在针式绝缘子上采用 2mm²铝丝进行绑扎,尤其是山区地带、受风力来回摆动,天长日久就会出现扎线松动、导线易发生脱落现象,因此,人们时常探讨如何解决这一问题。

发明内容

[0003] 为了解决现有技术中存在的问题,本实用新型的目的是提供一种铁丝扎线专用卡环。

[0004] 为了实现上述发明目的,本实用新型采用如下所述的技术方案:

[0005] 一种铁丝扎线专用卡环,其包括卡线装置和与卡线装置连接后固定在针式绝缘子上的固定装置,所述卡线装置包括两个呈 U 形状的卡槽和紧线架,两卡槽之间通过一槽架连接,槽架由分别设置在两个卡槽槽口内的横杆和固定连接在两横杆之间的 V 形卡环 A 组成,所述紧线架由支撑杆和固设在支撑杆上的 V 形卡环 B 组成,所述的 V 形卡环 B 位于所述的两个横杆之间,且 V 形卡环 B 与 V 形卡环 A 的槽口背向设置;在卡槽的两端部设置有挂环,所述固定装置包括一弹性连杆,弹性连杆通过其两端部设置的挂钩与所述挂环连接。

[0006] 由于采用上述技术方案,本实用新型具有以下优越性:

[0007] 本实用新型结构简单、制作方便,在与针式绝缘子连接时,将导线放置于 V 形卡环 A 的卡槽内,然后将紧线架与两卡槽连接,并通过 V 形卡环 A 和 V 形卡环 B 两卡槽的背向设置,进而紧固导线,然后将该卡线装置与固定装置连接于针式绝缘子上即可实现安装;安装操作方便,支撑导线力度较强,保证了线路的安全运行。

附图说明

[0008] 图 1 为本实用新型中卡线装置的结构示意图;

[0009] 图 2 为本实用新型中固定装置的结构示意图;

[0010] 图中:1-卡槽;2-横杆;3-V 形卡环 A;4-挂环;5-支撑杆;6-V 形卡环 B;7-弹性连杆;8-挂钩。

具体实施方式

[0011] 下面结合附图及实施例对本实用新型的技术方案做进一步详细的说明。

[0012] 如图 1 所示,一种铁丝扎线专用卡环,其包括卡线装置和与卡线装置连接后固定在针式绝缘子上的固定装置,所述卡线装置包括两个呈 U 形状的卡槽 1 和紧线架,两卡槽 1 之间通过一槽架连接,槽架由分别设置在两个卡槽槽口内的横杆 2 和固定连接在两横杆之间的 V 形卡环 A3 组成,所述紧线架由支撑杆 5 和固设在支撑杆上的 V 形卡环 B6 组成,所述

的 V 形卡环 B6 位于所述的两个横杆 2 之间,且 V 形卡环 B6 与 V 形卡环 A3 的槽口背向设置;在卡槽 1 的两端部设置有挂环 4,所述固定装置包括一弹性连杆 7,弹性连杆 7 通过其两端部设置的挂钩 8 与所述挂环连接。

[0013] 在具体安装时,将导线放置于 V 形卡环 A 的卡槽内,然后将紧线架与两卡槽连接,并通过 V 形卡环 A 和 V 形卡环 B 两卡槽的背向设置,进而紧固导线,然后将该卡线装置与固定装置连接于针式绝缘子上即可实现安装;安装操作方便,支撑导线力度较强,保证了线路的安全运行。

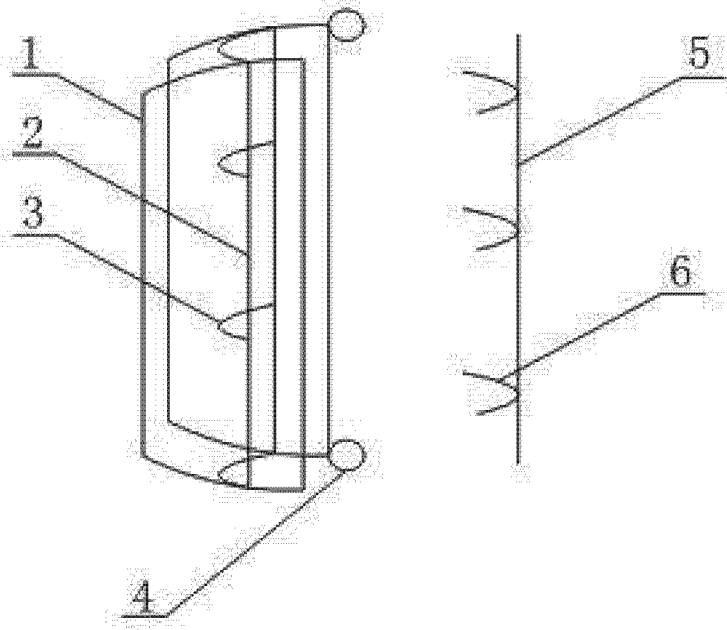


图 1

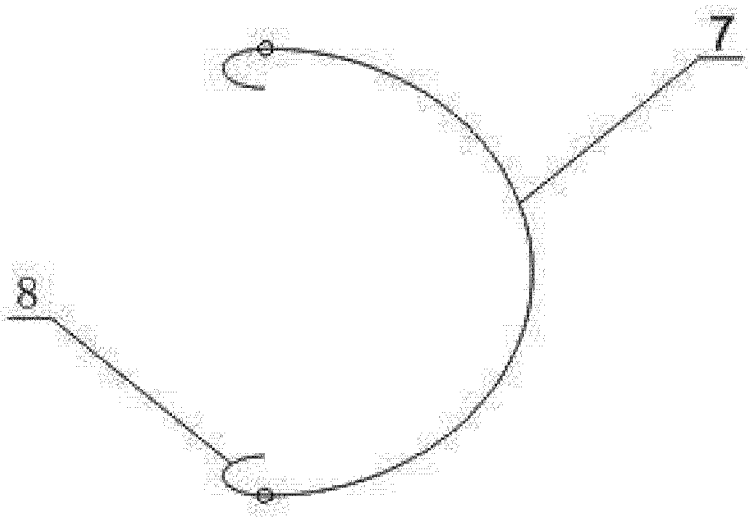


图 2