



# (12) 实用新型专利

(10) 授权公告号 CN 216626961 U

(45) 授权公告日 2022. 05. 31

(21) 申请号 202122987387.2

(22) 申请日 2021.12.01

(73) 专利权人 河北创然农业科技开发有限公司

地址 071300 河北省保定市博野县杜各庄村大寺巷9号

(72) 发明人 刘林

(51) Int. Cl.

A01G 25/09 (2006.01)

A01G 29/00 (2006.01)

A01G 25/16 (2006.01)

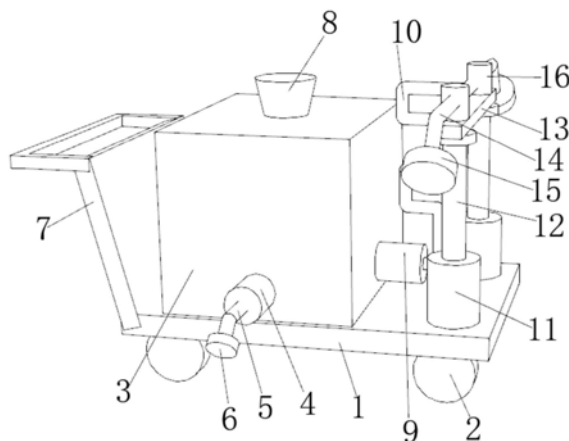
权利要求书1页 说明书3页 附图2页

## (54) 实用新型名称

一种中药种植灌溉装置

## (57) 摘要

本实用新型公开了一种中药种植灌溉装置,包括底座,所述底座顶部左侧位置固定连接有水箱,所述推把左侧中间位置固定连接有控制器,所述水箱前后两端底部中间位置均贯穿并固定连接有第一加压水泵,两个所述第一加压水泵出水口均固定连接有第一分流管,所述底座顶部右侧位置前后两端均固定连接有液压缸,两个所述液压缸输出端均固定连接有液压杆。本实用新型中,这时再通过控制器将两侧第一加压水泵启动,第一加压水泵将水箱内部的水抽进第一分流管然后将经过第一喷头喷出对中药材根部进行灌溉喷水,第二喷头对中药材顶部进行灌溉喷水,该设备操作简单,使用范围较广,可以将中药材进行全方位灌溉喷水。



1. 一种中药种植灌溉装置,包括底座(1),其特征在于:所述底座(1)顶部左侧位置固定连接有水箱(3),所述底座(1)左侧固定连接推把(7),所述推把(7)左侧中间位置固定连接控制器(17),所述水箱(3)前后两端底部中间位置均贯穿并固定连接第一加压水泵(4),两个所述第一加压水泵(4)出水口均固定连接第一分流管(5),所述底座(1)顶部右侧位置前后两端均固定连接液压缸(11),两个所述液压缸(11)输出端均固定连接液压杆(12),两个所述液压杆(12)顶端固定连接支撑板(13),所述支撑板(13)顶部前后两端位置均固定连接支柱(16),所述水箱(3)右侧底部中间位置贯穿并固定连接第二加压水泵(9),所述第二加压水泵(9)出水口固定连接第二分流管(10),所述第二分流管(10)一端固定连接第三分流管(14),所述第三分流管(14)两端均贯穿支柱(16)并固定连接,所述第二分流管(10)与第三分流管(14)相互贯通。

2. 根据权利要求1所述的一种中药种植灌溉装置,其特征在于:所述底座(1)底部四角位置均转动连接有行走轮(2)。

3. 根据权利要求1所述的一种中药种植灌溉装置,其特征在于:两个所述第一分流管(5)一端均固定连接第一喷头(6)。

4. 根据权利要求1所述的一种中药种植灌溉装置,其特征在于:所述第三分流管(14)两端均固定连接第二喷头(15)。

5. 根据权利要求1所述的一种中药种植灌溉装置,其特征在于:所述水箱(3)顶部中间位置贯穿并固定连接补水口(8)。

6. 根据权利要求1所述的一种中药种植灌溉装置,其特征在于:所述液压缸(11)与控制器(17)电性连接。

7. 根据权利要求1所述的一种中药种植灌溉装置,其特征在于:所述第一加压水泵(4)与控制器(17)电性连接。

8. 根据权利要求1所述的一种中药种植灌溉装置,其特征在于:所述第二加压水泵(9)与控制器(17)电性连接。

## 一种中药种植灌溉装置

### 技术领域

[0001] 本实用新型涉及中药种植的技术领域,尤其涉及一种中药种植灌溉装置。

### 背景技术

[0002] 中药(TCM-Traditional Chinese Medicine即“传统中医”或“传统中医药”)是指以中医药理论为指导,有着独特的理论体系和应用形式,用于预防和治疗疾病并具有康复与保健作用的天然药物及其加工代用品,主要包括植物药、动物药、矿物药。

[0003] 中国专利文献202020095472.0公开了一种中药种植用灌溉喷雾装置,包括搅拌桶和密封盖,所述搅拌桶上表面的边缘处开设有密封槽,所述搅拌桶通过密封槽与所述密封盖卡接,所述密封盖下表面的边缘处固定连接有机卡块,所述卡块与所述密封槽的尺寸相适配,所述密封盖靠近底部的四周均活动连接有卡钩,所述搅拌桶靠近顶部的四周均设置有卡扣。该中药种植用灌溉喷雾装置,能够对小面积中药种植田进行高效灌溉,祛除现有灌溉装置体积较大,安装繁杂的缺点,具有便于移动和方便添加液体肥料的优异性,通过可转动的搅拌杆和搅拌叶片的设置,当液体肥料注入时,通过转动搅拌叶片使液体肥料被搅拌桶内的灌溉用水充分稀释混合,防止液体肥料堆积,灼伤中药草表皮。该专利不具备喷水高度调节功能,且喷水范围容易受限,使用范围较窄。

### 实用新型内容

[0004] 本实用新型的目的是为了解决现有技术中存在的缺点,而提出的一种中药种植灌溉装置。

[0005] 为了实现上述目的,本实用新型采用了如下技术方案:一种中药种植灌溉装置,包括底座,所述底座顶部左侧位置固定连接有水箱,所述底座左侧固定连接有机推把,所述推把左侧中间位置固定连接有机控制器,所述水箱前后两端底部中间位置均贯穿并固定连接有机第一加压水泵,两个所述第一加压水泵出水口均固定连接有机第一分流管,所述底座顶部右侧位置前后两端均固定连接有机液压缸,两个所述液压缸输出端均固定连接有机液压杆,两个所述液压杆顶端固定连接有机支撑板,所述支撑板顶部前后两端位置均固定连接有机支柱,所述水箱右侧底部中间位置贯穿并固定连接有机第二加压水泵,所述第二加压水泵出水口固定连接有机第二分流管,所述第二分流管一端固定连接有机第三分流管,所述第三分流管两端均贯穿支柱并固定连接,所述第二分流管与第三分流管相互贯通。

[0006] 作为上述技术方案的进一步描述:

[0007] 所述底座底部四角位置均转动连接有机行走轮。

[0008] 作为上述技术方案的进一步描述:

[0009] 两个所述第一分流管一端均固定连接有机第一喷头。

[0010] 作为上述技术方案的进一步描述:

[0011] 所述第三分流管两端均固定连接有机第二喷头。

[0012] 作为上述技术方案的进一步描述:

- [0013] 所述水箱顶部中间位置贯穿并固定连接有补水口。
- [0014] 作为上述技术方案的进一步描述：
- [0015] 所述液压缸与控制器电性连接。
- [0016] 作为上述技术方案的进一步描述：
- [0017] 所述第一加压水泵与控制器电性连接。
- [0018] 作为上述技术方案的进一步描述：
- [0019] 所述第二加压水泵与控制器电性连接。
- [0020] 本实用新型具有如下有益效果：
- [0021] 1、本实用新型中，首先在使用时，将水箱通过补水口灌满，这时通过控制器启动液压缸，液压缸推动液压杆与顶部的第三分流管进行调节高度，调节到需要的高度，这时通过控制器启动第二加压水泵，第二加压水泵将水箱的水抽进第二分流管再分流进第三分管，然后经过第二喷头将其喷出，推动车体对中药材进行灌溉喷水，该设备灌溉范围较广。
- [0022] 2、本实用新型中，这时再通过控制器将两侧第一加压水泵启动，第一加压水泵将水箱内部的水抽进第一分流管然后将经过第一喷头喷出对中药材根部进行灌溉喷水，第二喷头对中药材顶部进行灌溉喷水，该设备操作简单，使用范围较广，可以将中药材进行全方位灌溉喷水。

#### 附图说明

- [0023] 图1为本实用新型提出的一种中药种植灌溉装置的立体图；
- [0024] 图2为本实用新型提出的一种中药种植灌溉装置的侧视立体图；
- [0025] 图3为本实用新型提出的一种中药种植灌溉装置的侧视图。
- [0026] 图例说明：
- [0027] 1、底座；2、行走轮；3、水箱；4、第一加压水泵；5、第一分流管；6、第一喷头；7、推把；8、补水口；9、第二加压水泵；10、第二分流管；11、液压缸；12、液压杆；13、支撑板；14、第三分流管；15、第二喷头；16、支柱；17、控制器。

#### 具体实施方式

[0028] 下面将结合本实用新型实施例中的附图，对本实用新型实施例中的技术方案进行清楚、完整地描述，显然，所描述的实施例仅仅是本实用新型一部分实施例，而不是全部的实施例。基于本实用新型中的实施例，本领域普通技术人员在没有做出创造性劳动前提下所获得的所有其他实施例，都属于本实用新型保护的范围。

[0029] 在本实用新型的描述中，需要说明的是，术语“中心”、“上”、“下”、“左”、“右”、“竖直”、“水平”、“内”、“外”等指示的方位或位置关系为基于附图所示的方位或位置关系，仅是为了便于描述本实用新型和简化描述，而不是指示或暗示所指的装置或元件必须具有特定的方位、以特定的方位构造和操作，因此不能理解为对本实用新型的限制；术语“第一”、“第二”、“第三”仅用于描述目的，而不能理解为指示或暗示相对重要性，此外，除非另有明确的规定和限定，术语“安装”、“相连”、“连接”应做广义理解，例如，可以是固定连接，也可以是可拆卸连接，或一体地连接；可以是机械连接，也可以是电连接；可以是直接相连，也可以通过中间媒介间接相连，可以是两个元件内部的连通。对于本领域的普通技术人员而言，可以

具体情况理解上述术语在本实用新型中的具体含义。

[0030] 参照图1-3,本实用新型提供的一种实施例:一种中药种植灌溉装置,包括底座1,底座1顶部左侧位置固定连接有水箱3,底座1左侧固定连接有推把7,推把7左侧中间位置固定连接控制器17,水箱3前后两端底部中间位置均贯穿并固定连接第一加压水泵4,两个第一加压水泵4出水口均固定连接第一分流管5,底座1顶部右侧位置前后两端均固定连接液压缸11,两个液压缸11输出端均固定连接液压杆12,两个液压杆12顶端固定连接支撑板13,支撑板13顶部前后两端位置均固定连接支柱16,水箱3右侧底部中间位置贯穿并固定连接第二加压水泵9,第二加压水泵9出水口固定连接第二分流管10,第二分流管10一端固定连接第三分流管14,第三分流管14两端均贯穿支柱16并固定连接,第二分流管10与第三分流管14相互贯通,在使用时,将水箱3通过补水口8灌满,这时通过控制器17启动液压缸11,液压缸11推动液压杆12与顶部的第三分流管14进行调节高度,调节到需要的高度,这时通过控制器17启动第二加压水泵9,第二加压水泵9将水箱的水抽进第二分流管10再分流进第三分开管14,然后经过第二喷头15将其喷出,推动车体对中药材进行灌溉喷水,该设备灌溉范围较广。

[0031] 底座1底部四角位置均转动连接行走轮2,两个第一分流管5一端均固定连接第一喷头6,第三分流管14两端均固定连接第二喷头15,水箱3顶部中间位置贯穿并固定连接补水口8,液压缸11与控制器17电性连接,第一加压水泵4与控制器17电性连接,第二加压水泵9与控制器17电性连接,这时再通过控制器17将两侧第一加压水泵4启动,第一加压水泵4将水箱3内部的水抽进第一分流管5然后将经过第一喷头6喷出对中药材根部进行灌溉喷水,第二喷头15对中药材顶部进行灌溉喷水,该设备操作简单,使用范围较广,可以将中药材进行全方位灌溉喷水。

[0032] 工作原理:在使用时,将水箱3通过补水口8灌满,这时通过控制器17启动液压缸11,液压缸11推动液压杆12与顶部的第三分流管14进行调节高度,调节到需要的高度,这时通过控制器17启动第二加压水泵9,第二加压水泵9将水箱的水抽进第二分流管10再分流进第三分开管14,然后经过第二喷头15将其喷出,推动车体对中药材进行灌溉喷水,这时再通过控制器17将两侧第一加压水泵4启动,第一加压水泵4将水箱3内部的水抽进第一分流管5然后将经过第一喷头6喷出对中药材根部进行灌溉喷水,第二喷头15对中药材顶部进行灌溉喷水,该设备操作简单,使用范围较广,可以将中药材进行全方位灌溉喷水。

[0033] 最后应说明的是:以上所述仅为本实用新型的优选实施例而已,并不用于限制本实用新型,尽管参照前述实施例对本实用新型进行了详细的说明,对于本领域的技术人员来说,其依然可以对前述各实施例所记载的技术方案进行修改,或者对其中部分技术特征进行等同替换,凡在本实用新型的精神和原则之内,所作的任何修改、等同替换、改进等,均应包含在本实用新型的保护范围之内。

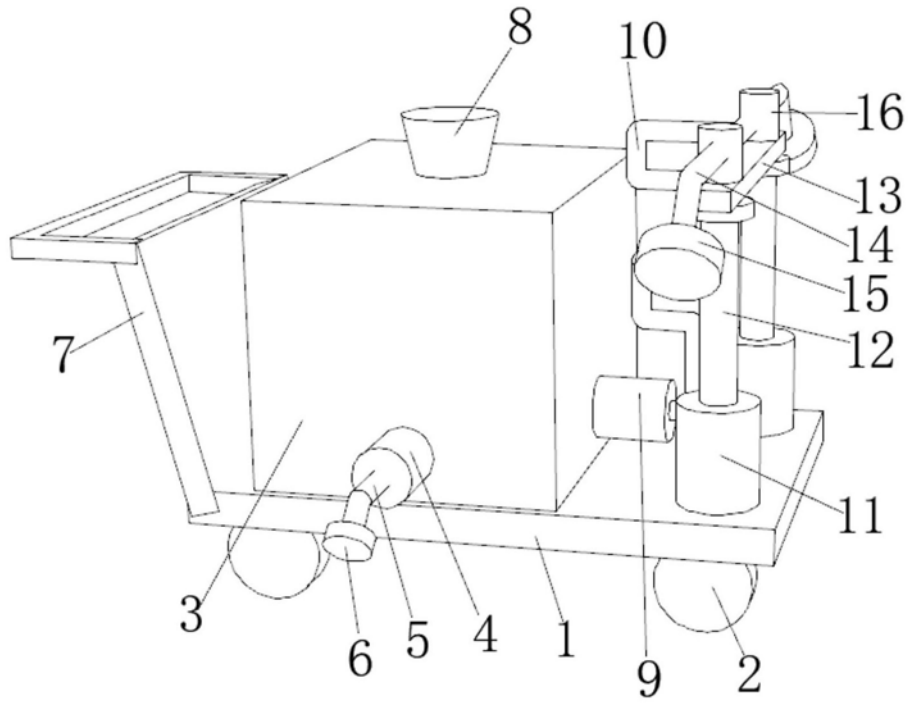


图1

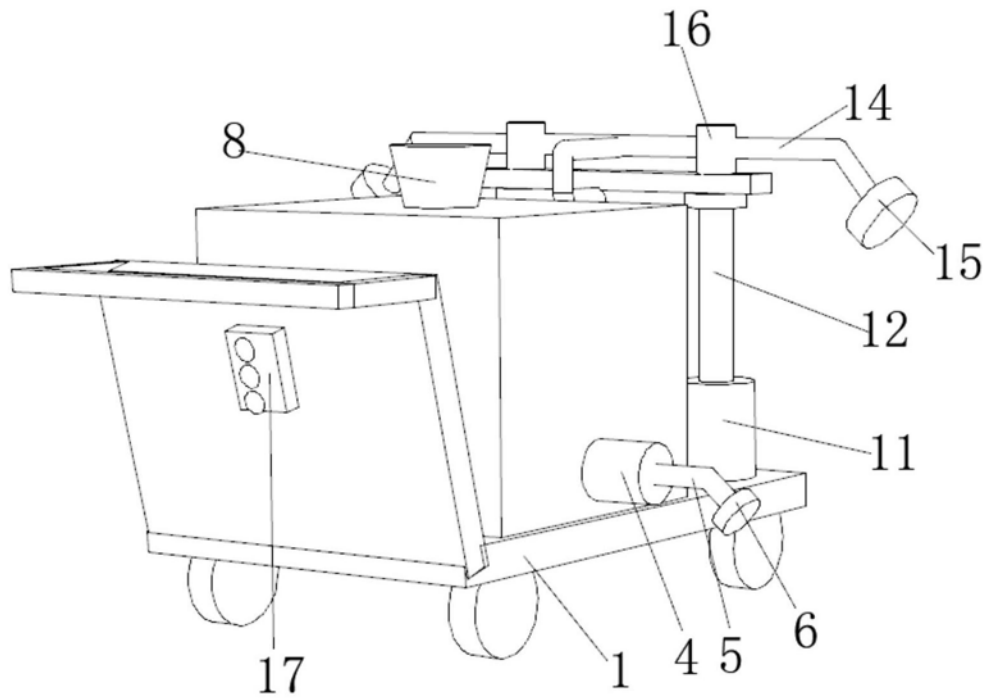


图2

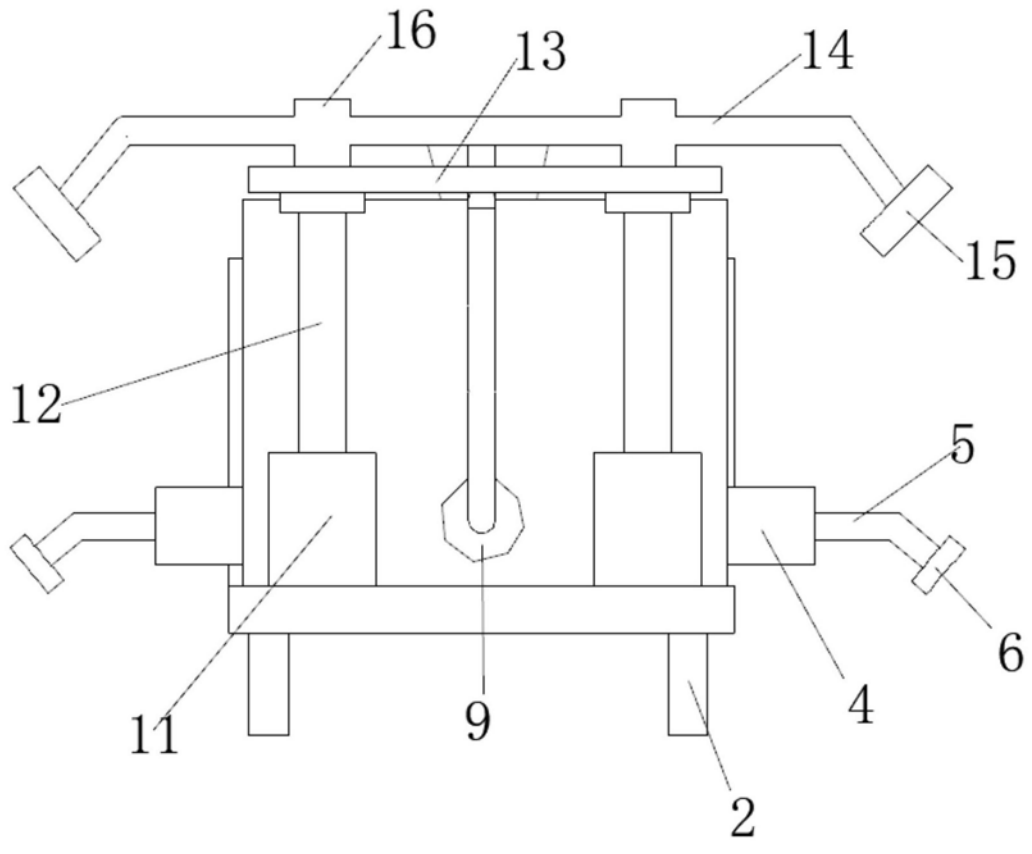


图3