



## (12)实用新型专利

(10)授权公告号 CN 205634321 U

(45)授权公告日 2016.10.12

(21)申请号 201620464717.6

(22)申请日 2016.05.22

(73)专利权人 郭智智

地址 362800 福建省泉州市泉港区后龙镇  
柳亭村后柳108号

(72)发明人 郭智智

(51)Int.Cl.

B65H 18/08(2006.01)

B65H 23/34(2006.01)

B65G 45/26(2006.01)

B65H 26/00(2006.01)

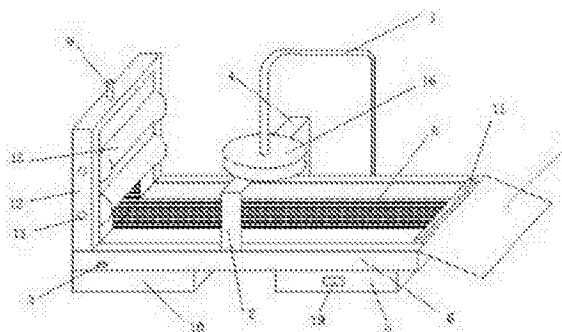
权利要求书1页 说明书2页 附图1页

### (54)实用新型名称

一种卷布除尘装置

### (57)摘要

本实用新型公开了一种卷布除尘装置,包括传送带、电机箱、熨烫装置、卷筒和吸尘装置,所述传送带下表面设有机械底座,所述传送带一侧设有熨烫装置另一侧设有卷筒,所述熨烫装置一侧设有滑板,所述机械底座下表面设有电机箱和集尘箱,所述电机箱的一侧设有集尘箱,所述机械底座一侧设有控制开关,所述机械底座上表面设有支撑杆,所述卷筒一侧设有卷筒支架,所述卷筒支架一侧设有卷筒连接孔。该卷布除尘装置通过设有吸尘装置、传送带、熨烫装置和报警器,使得该设备能够很好的去完成卷布作业,提高卷布的质量和效率,降低人的劳累,当卷筒工作温度过高时,报警器就会报警,从而采取措施降低卷筒的温度,延长装置的寿命,且结构简单,易于操作。



1. 一种卷布除尘装置,包括传送带(8)、电机箱(10)、熨烫装置(11)、卷筒(15)和吸尘装置(16),其特征在于:所述传送带(8)下表面设有机械底座(6),所述传送带(8)一侧设有熨烫装置(11)另一侧设有卷筒(15),所述熨烫装置(11)一侧设有滑板(7),所述机械底座(6)下表面设有电机箱(10)和集尘箱(5),所述电机箱(10)一侧设有集尘箱(5),所述机械底座(6)一侧设有控制开关(3),所述机械底座(6)上表面设有支撑杆(2),所述卷筒(15)一侧设有卷筒支架(12),所述卷筒支架(12)另一侧设有卷筒连接孔(13)。

2. 根据权利要求1所述的一种卷布除尘装置,其特征在于:所述支撑杆(2)上表面设有滑轨(4),所述滑轨(4)上表面设有吸尘装置(16),所述吸尘装置(16)一侧设有集尘管(1),所述集尘管(1)一侧固定连接有集尘箱(5)。

3. 根据权利要求1所述的一种卷布除尘装置,其特征在于:所述卷筒支架(12)上表面设有报警器(9)。

4. 根据权利要求1所述的一种卷布除尘装置,其特征在于:所述吸尘装置(16)表面设有集尘罩(18),所述集尘罩(18)中部设有集尘中梁(17),所述集尘中梁(17)上表面设有集尘吸嘴(14)。

5. 根据权利要求1所述的一种卷布除尘装置,其特征在于:所述集尘箱(5)表面中部设有清掏孔(19)。

## 一种卷布除尘装置

### 技术领域

[0001] 本实用新型属于纺织机械设备技术领域,具体涉及一种卷布除尘装置。

### 背景技术

[0002] 针织企业在购置设备的时候,一般需要购置卷布机,这样在布料生产出货前,通过卷布机将布料卷起,形成一捆进行销售,目前市面上出售的卷布机结构复杂,成本较高,而且功能相对单一,只有卷布的功能,且在卷布中会产生大量的灰尘,对车间的工作环境造成污染,对工作人员的身体也有很大的影响,还有就是进行机械式的卷布,但是布料在生产过程中通常会产生皱褶,而现在的卷布机不能将这类皱褶熨平,一定程度上给后期制作或出售带来了麻烦。

### 实用新型内容

[0003] 本实用新型的目的在于提供一种卷布除尘装置,以解决上述背景技术中提出的问题。

[0004] 为实现上述目的,本实用新型提供如下技术方案:一种卷布除尘装置,包括传送带、电机箱、熨烫装置、卷筒和吸尘装置,所述传送带下表面设有机械底座,所述传送带一侧设有熨烫装置另一侧设有卷筒,所述熨烫装置一侧设有滑板,所述机械底座下表面设有电机箱和集尘箱,所述电机箱一侧设有集尘箱,所述机械底座一侧设有控制开关,所述机械底座上表面设有支撑杆,所述卷筒一侧设有卷筒支架,所述卷筒支架一侧设有卷筒连接孔。

[0005] 优选的,所述支撑杆上表面设有滑轨,所述滑轨上表面设有吸尘装置,所述吸尘装置一侧设有集尘管,所述集尘管另一侧固定连接有集尘箱。

[0006] 优选的,所述卷筒支架上表面设有报警器。

[0007] 优选的,所述吸尘装置表面设有集尘罩,所述集尘罩中间设有集尘中梁,所述集尘中梁上表面设有集尘吸嘴。

[0008] 优选的,所述集尘箱表面中部设有清掏孔。

[0009] 本实用新型的技术效果和优点:该卷布除尘装置通过设有传送带、集尘装置、熨烫装置和报警器,使得设备在进行卷布时更加的省时省力,传送带能够很好地节省人的体力,提高卷布的效率,吸尘装置能够很好地去布表面的灰尘毛絮,使布更加的干净,提高生产的质量,熨烫装置可以很好地对布进行平整,也可以去除布中多余的水分,提高卷布的质量,同时,该装置结构简单,操作方便。

### 附图说明

[0010] 图1为本实用新型的结构示意图;

[0011] 图2为本实用新型的吸尘装置内部结构示意图。

[0012] 图中:1、集尘管;2、支撑杆;3、控制开关;4、滑轨;5、集尘箱;6、机械底座;7、滑板;8、传送带;9、报警器;10、电机箱,11、熨烫装置;12、卷筒支架;13、卷筒连接孔;14、集尘吸

嘴;15、卷筒;16、吸尘装置;17、集尘中梁;18、集尘罩;19、清掏孔。

### 具体实施方式

[0013] 下面将结合本实用新型实施例中的附图,对本实用新型实施例中的技术方案进行清楚、完整地描述,显然,所描述的实施例仅仅是本实用新型一部分实施例,而不是全部的实施例。基于本实用新型中的实施例,本领域普通技术人员在没有做出创造性劳动前提下所获得的所有其他实施例,都属于本实用新型保护的范围。

[0014] 本实用新型提供了如图1和图2所示的一种卷布除尘装置,包括传送带8、电机箱10、熨烫装置11、卷筒15和吸尘装置16,吸尘装置16表面设有集尘罩18,集尘罩18中部设有集尘中梁17,集尘中梁17上表面设有集尘吸嘴14,吸尘装置16内部设有多个集尘吸嘴14,使得该装置能够很好地吸收灰尘与毛絮,集尘罩18套在滑轨4上,可以根据需要滑动,使得工作质量更高,传送带8下表面设有机械底座6,传送带能够将布轻松地送到卷筒15上,节省人力,使得卷布的效率得到很大的提高,传送带8一侧设有熨烫装置11另一侧设有卷筒15,熨烫装置11一侧设有滑板7,熨烫装置可以很好地对布进行平整,也可以去除布中多余的水分,提高卷布的质量,机械底座6下表面设有电机箱10和集尘箱5,电机箱10一侧设有集尘箱5,机械底座6一侧设有控制开关3,控制开关能够方便工人随时控制机械的运行,方便操作,机械底座6上表面设有支撑杆2,支撑杆2上表面设有滑轨4,滑轨4上表面设有吸尘装置16,吸尘装置16一侧设有集尘管1,集尘管1一侧固定连接有集尘箱5,吸尘装置16可以在滑轨4上根据需要进行滑动,从而提高集尘的效质量,吸尘装置16能够很好地去除布表面的灰尘毛絮,使布更加的干净,提高卷布的质量,集尘箱5表面中部设有清掏孔19,清掏孔19方便工人随时进行清掏,使得装置能够循环利用,卷筒15一侧设有卷筒支架12,卷筒支架12一侧设有卷筒连接孔13,卷筒支架12上表面设有报警器9,当卷筒15工作温度过高时,报警器9就会报警,从而采取措施降低卷筒15的温度,延长装置的寿命。

[0015] 最后应说明的是:以上所述仅为本实用新型的优选实施例而已,并不用于限制本实用新型,尽管参照前述实施例对本实用新型进行了详细的说明,对于本领域的技术人员来说,其依然可以对前述各实施例所记载的技术方案进行修改,或者对其中部分技术特征进行等同替换,凡在本实用新型的精神和原则之内,所作的任何修改、等同替换、改进等,均应包含在本实用新型的保护范围之内。

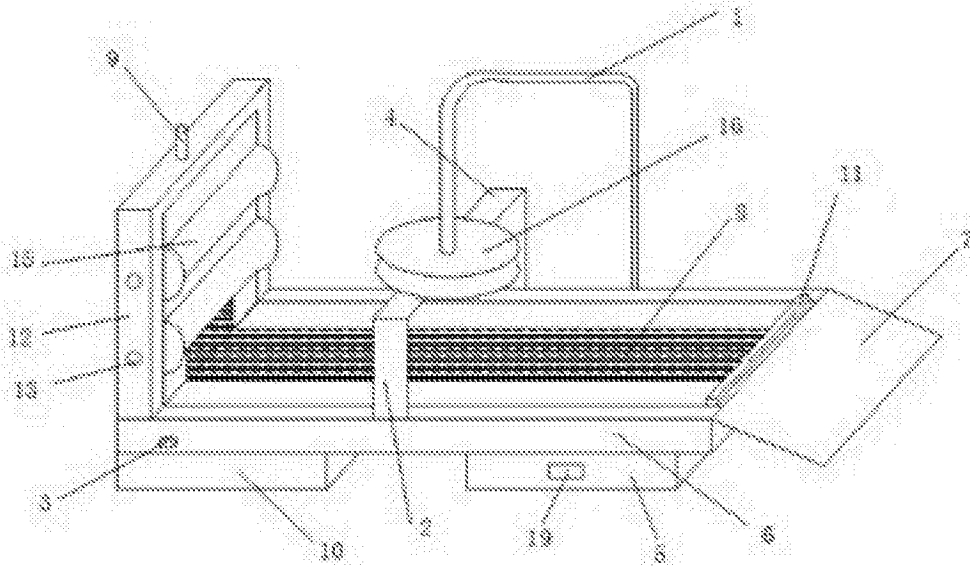


图1

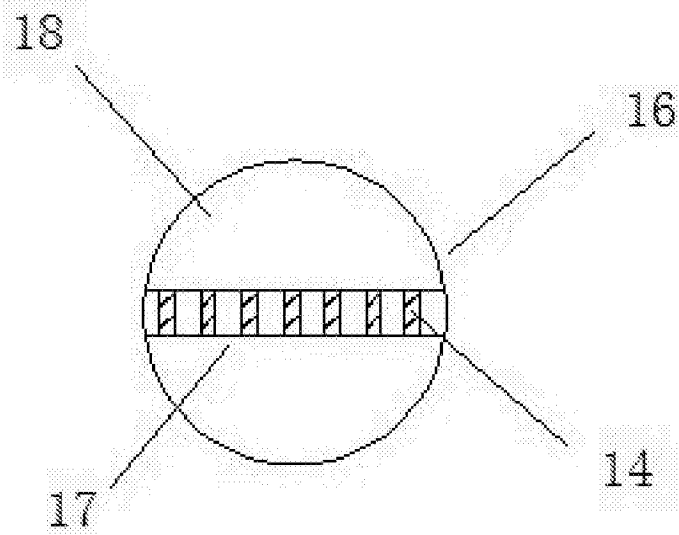


图2