



CONFÉDÉRATION SUISSE  
INSTITUT FÉDÉRAL DE LA PROPRIÉTÉ INTELLECTUELLE

(11) **CH** **719 323 A1**

**Demande de brevet pour la Suisse et le Liechtenstein**

Traité sur les brevets, du 22 décembre 1978, entre la Suisse et le Liechtenstein

(51) Int. Cl.: **E06B** 9/02 (2006.01)  
**G07F** 9/10 (2006.01)  
**G07F** 19/00 (2006.01)  
**E06B** 9/15 (2006.01)

(12) **DEMANDE DE BREVET**

(21) Numéro de la demande: 070796/2021

(71) Requéran: Frédéric Ramseyer, Rue du 23-Juin 65  
2905 Courtedoux (CH)

(22) Date de dépôt: 27.12.2021

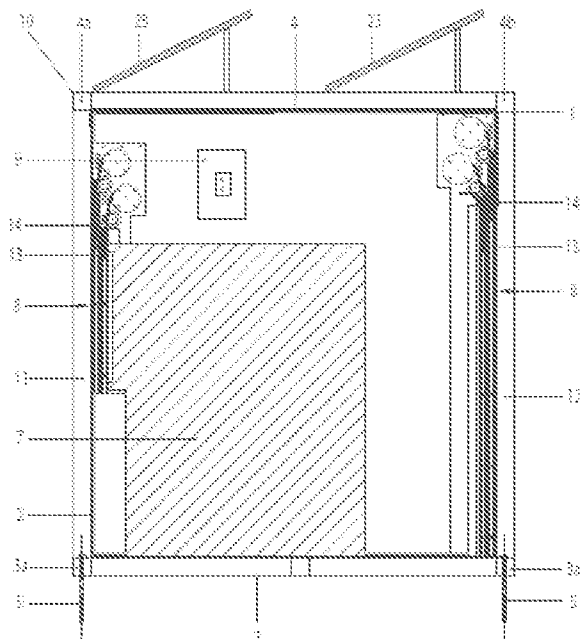
(72) Inventeur(s): Frédéric Ramseyer, 2905 Courtedoux (CH)

(43) Demande publiée: 14.07.2023

(74) Mandataire: AWA Switzerland Ltd., Case Postale 2243  
2800 Delémont 2 (CH)

(54) **Conteneur blindé muni d'un élément à sécuriser.**

(57) L'invention concerne un conteneur (10) comprenant un élément à sécuriser (7) et un bâti (1) au sein duquel est positionné ledit élément à sécuriser (7), le bâti (1) étant formé d'une base (3), d'une toiture (4), d'une face avant (11) faisant face à l'élément à sécuriser (7), d'une face arrière (12) opposée à ladite face avant (11) et de deux faces latérales (2) reliant la face avant (11) et la face arrière (12), le conteneur (10) comprenant des moyens de fixation (5) assurant en utilisation la fixation de la base (3) au sol, et comportant au moins un premier moyen obturant (8) destiné à obturer l'élément à sécuriser (7) et des systèmes de sécurité aptes à se déclencher en cas d'infraction portée au premier moyen obturant (8), ledit premier moyen obturant (8) étant renforcé en volume avec plusieurs matériaux distincts ou étant réalisé avec un tissu métallique.



## Description

### DOMAINE TECHNIQUE

[0001] La présente invention se rapporte à un conteneur comprenant un élément à sécuriser tel qu'un distributeur de billets et des moyens d'obturation dudit élément à sécuriser.

### ART ANTERIEUR

[0002] Les distributeurs de billets sont soumis à une recrudescence des attaques à l'explosif, à la voiture „bélière“ et à l'arrachage dite „méthode lasso“ infligeant des dégâts considérables sur les bâtiments liés et juxtaposés aux distributeurs. Ces attaques causent des dégâts irréversibles et financièrement insupportables pour les organismes propriétaires, logeant un tel appareil. En outre, dans les milieux ruraux ou plus généralement moins peuplés, l'entretien et l'approvisionnement de distributeurs de billets est peu rentable. En conséquence, ces dernières années, un nombre considérable de distributeurs de billets ont été supprimés.

[0003] Malgré la digitalisation, notre société ne peut se passer de cash. Les petits commerces ou manifestations ponctuelles telles que les marchés, les festivals requièrent toujours du cash pour les paiements.

[0004] Il est donc toujours nécessaire de mettre à disposition de la population des dispositifs de distribution d'argent, en tout cas ponctuellement dans le temps, par exemple lors d'une manifestation. Le dispositif permettant cet apport ponctuel doit être parfaitement sécurisé pour se protéger des attaques précitées.

### RESUME DE L'INVENTION

[0005] La présente invention a pour objet de pallier aux inconvénients précités en proposant un dispositif mobile, aussi dit conteneur ou container, renfermant l'élément à sécuriser tel que le distributeur de billets, muni de moyens d'obturation de l'élément à sécuriser avec ledit moyens résistants à tout type d'agressions, de dégradations et de vandalismes extérieurs.

[0006] A cet effet, la présente invention se rapporte à un conteneur comprenant un élément à sécuriser et un bâti au sein duquel est positionné ledit élément à sécuriser, le bâti étant formé d'une base, d'une toiture, d'une face avant faisant face à l'élément à sécuriser, d'une face arrière opposée à ladite face avant et de deux faces latérales reliant la face avant et la face arrière, le conteneur comprenant des moyens de fixation assurant en utilisation la fixation de la base au sol ou sur un support au sol, et comportant au moins un premier moyen obturant destiné à obturer l'élément à sécuriser et des systèmes de sécurité aptes à se déclencher en cas d'infraction portée au premier moyen obturant, ledit premier moyen obturant étant renforcé en volume avec plusieurs matériaux distincts ou étant réalisé avec un tissu métallique.

[0007] De préférence, le premier moyen obturant est un volet ou une plaque. Le premier volet ou la première plaque sont réalisés avec au moins deux matériaux distincts permettant de combiner les différentes propriétés de matériaux pour obtenir un volet ou une plaque insensible aux chocs, au perçage, au tronçonnage, aux explosions, etc. Selon une variante, le premier volet ou la première plaque est réalisé en tissu métallique qui assure ces mêmes fonctions de résistance aux chocs, au perçage, au tronçonnage, aux explosions, etc.

[0008] Le bâti du conteneur, préférentiellement réalisé en matériau métallique, est fixé au sol ou sur un support au sol via la base autoporteuse du conteneur. Il ne nécessite pas de support vertical tel qu'une façade car il vient seulement se fixer dans un support horizontal qui est généralement le sol.

[0009] Le bâti forme une première barrière de protection sans zone d'accroche pour la fixation d'un treuil pour l'arrachement de l'élément à sécuriser. Ensuite, le premier volet ou la première plaque offre une deuxième barrière de sécurité avec une combinaison de matériaux ou un tissu métallique qui vont améliorer la résistance à tout type d'attaques. En outre, la violation du volet ou de la plaque va déclencher une série de systèmes de sécurité qui permettront de faire intervenir rapidement les agents de sécurité.

[0010] Pour finir, le conteneur comporte préférentiellement un deuxième volet ou une deuxième plaque à la suite du premier volet ou de la première plaque, qui est un dernier frein pour accéder à l'élément à sécuriser.

[0011] Ce conteneur permet la mise à disposition de distributeurs de billets de manière permanente ou éphémère par exemple lors d'une manifestation publique ponctuelle en tous lieux urbains et ruraux. Aucun moyen de construction ne doit être installé. Ce conteneur est facilement montable et démontable. Ainsi, la base est fixée au sol et ensuite les faces latérales, les faces avant et arrière ainsi que la toiture sont montées. Le montage de l'ensemble du conteneur peut ainsi être réalisé en quelques heures.

[0012] Il est en outre autonome en énergie grâce à des panneaux solaires montés sur la toiture du conteneur.

[0013] D'autres caractéristiques et avantages de la présente invention apparaîtront dans la description suivante d'un mode de réalisation préféré, présenté à titre d'exemple non limitatif en référence aux dessins annexés.

## BREVE DESCRIPTION DES FIGURES

### [0014]

La figure 1 représente une vue simplifiée de face du conteneur selon l'invention comportant le distributeur de billets.

La figure 2 représente une vue en coupe verticale du conteneur selon l'invention.

La figure 3 représente une vue plus détaillée et partielle du conteneur selon l'invention selon une coupe verticale.

La figure 4 représente une vue détaillée en coupe verticale d'un des volets obturant l'élément à sécuriser.

La figure 5 est une vue tridimensionnelle de la base autoporteuse du conteneur selon l'invention avec les moyens de fixation.

## DESCRIPTION DETAILLEE

[0015] La présente invention se rapporte à un conteneur comprenant un élément à sécuriser tel qu'un distributeur de billets, une porte, une fenêtre, etc.

[0016] A titre d'exemple, l'invention est illustrée ci-après pour un conteneur 10 renfermant un distributeur de billets 7 (fig. 1 et fig.2). Selon l'invention, le conteneur 10 est formé d'un bâti 1 avec deux faces latérales 2, une base 3 et une toiture 4. Il comporte également une face avant 11 et une face arrière 12 avec la face avant faisant face au distributeur de billets, la face arrière opposée à ladite face avant permettant d'approvisionner le distributeur de billets en argent. On précisera que tout ou partie des différentes faces du conteneur peut recevoir un habillage extérieur en vue d'améliorer son esthétisme. La face avant 11 comporte une partie mobile formée des moyens d'obturation 8 du distributeur de billets 7. Elle comporte également une partie fixe 11a encadrant les moyens d'obturation 8. La partie fixe 11a inclut entre autres un fronton 11b disposé au-dessus du distributeur de billets. La face arrière 12 comporte également une paroi mobile telle qu'une porte ou au moins un volet permettant d'approvisionner le distributeur de billets. Dans la représentation de la figure 2, la face arrière 12 est munie des moyens d'obturation 8 formés de deux volets 13 et 14.

[0017] De préférence, le bâti 1 est métallique, par exemple en acier inoxydable, avec les faces latérales, la base et la toiture réalisées dans des tôles pleines ou perforées ayant une épaisseur minimum de 7 mm, plus préférentiellement minimum de 8 mm, voire minimum de 9 mm. Ce matériau métallique avec une épaisseur minimum de 7 mm permet de résister à l'arrachement, aux attaques à l'explosif et aux véhicules „bélier“. De même, les parties fixes de la face avant 11 et de la face arrière 12 sont réalisées avec une tôle ayant ces caractéristiques.

[0018] La base 3 qui forme une base autoporteuse est formée d'un cadre de longerons métalliques 3a qu'on peut aussi qualifier de rails, avec éventuellement un longeron métallique 3a de renfort au sein du cadre (fig.5). La base 3 comporte une tôle métallique 3b qui est, par exemple, soudée auxdits longerons 3a (fig.1). Les faces latérales 2 sont formées de deux poteaux métalliques 2a avec la tôle 2b également fixée aux longerons 2a par exemple par soudage. Typiquement, les poteaux et longerons ont une section carrée de 100 mm par 100 mm.

[0019] La fixation au sol s'effectue au travers des longerons 3a du cadre via des moyens d'ancrage 5. Il peut s'agir d'une tige d'ancrage scellée dans une fondation en béton ou encore d'un pieu enfoncé dans le sol sans fondation en béton. Les moyens d'ancrage 5 permettent de fixer les longerons 3a aux poteaux métalliques 2a.

[0020] Selon l'invention, la toiture 4 est composée également de longerons 4a qui se positionnent en regard des longerons 3a de la base 3. Typiquement, ces longerons ont également une section carrée de 100 mm par 100 mm. Ces longerons 4a sont également recouverts de la tôle 4b qui fait la jonction entre les deux longerons. A nouveau, la tôle 4b peut, par exemple, être fixée par soudage aux longerons 4a. Selon une variante préférée, les tôles sont plutôt liées par charnières aux longerons pour permettre un effet soupape dû au souffle lors d'une explosion.

[0021] Le conteneur est muni de panneaux voltaïques 23 pour l'alimentation en énergie, visibles à la figure 2. Préférentiellement, ces panneaux 23 sont positionnés sur la toiture 4. Le conteneur peut également comporter une alimentation de secours avec une batterie.

[0022] Selon l'invention, le conteneur comporte des moyens d'obturation 8 de l'élément à sécuriser. Il peut s'agir d'un ou plusieurs volets déroulants 13 et 14 ou de plaques coulissantes (variante non représentée). Ces moyens d'obturation 8 sont positionnés sur la face avant 11 et éventuellement sur la face arrière 12 comme susmentionné.

[0023] Le conteneur comporte le ou les deux volets 13,14 ou en variante la ou les deux plaques. Le conteneur est décrit ci-après pour des volets mais les caractéristiques décrites s'appliquent également dans le cas de plaques. Le conteneur comporte au moins un volet. De préférence, le conteneur comporte deux volets déroulants dont un volet 13 dit arrière et un volet 14 dit avant, la position arrière étant celle la plus proche de la face avant du distributeur. Les volets 13,14 sont commandés par des moteurs électriques 15 placés derrière le fronton 11b dans l'exemple illustré (fig.3). Selon l'invention, au moins le volet avant est réalisé dans un tissu métallique par exemple en acier inoxydable, qui permet de résister à différents types d'attaque (tronçonnage, perçage, sciage, explosion, attaque bélier, etc.) pendant un laps de temps de plusieurs minutes de manière à décourager le vandale. Selon une variante, au moins le volet avant est réalisé avec

au moins deux matériaux distincts résistants à ces différents types d'attaque (tronçonnage, perçage, sciage, explosion, attaque bélier, etc.). On précisera que le volet avant comprend en volume ces deux matériaux distincts. Par „en volume“, on exclut un matériau qui serait recouvert par une couche de vernis ou peinture pour le protéger de la corrosion.

**[0024]** De préférence, les deux volets sont réalisés en tissu métallique ou avec au moins deux matériaux distincts. Préférentiellement, les deux volets sont composés de lamelles extrudées 24, par exemple en aluminium, qui sont évidées (fig. 4). Les lamelles 24 sont remplies avec des matériaux 24a, 24b différents pour les renforcer. De préférence, il y a un seul matériau par lamelle. Les différents matériaux sont répartis en alternance dans la succession de lamelles avec soit une série successive comportant un premier matériau suivie d'une autre série successive de l'autre matériau et ainsi de suite pour les autres matériaux, soit avec une répartition aléatoire des différents matériaux dans les lamelles. Les matériaux sont, par exemple, choisis parmi les matériaux minéraux tels que le ciment, les matériaux céramiques tels que les carbures, les oxydes et les nitrures, les matériaux composites tels que les cermets, les matériaux polymères tels que le poly(p-phénylènetéréphtalamide) aussi dit Kevlar<sup>®</sup> et les matériaux métalliques tels qu'un acier avec des capacités d'énergie élevée, par exemple l'acier 1.3401 ENX120Mn12, et un acier inoxydable qui a une bonne résistance aux chocs, par exemple l'acier K700. Ainsi, les volets peuvent être réalisés avec 2, 3, 4, 5 matériaux distincts répartis dans les lamelles de chaque volet. En présence de 2 volets, au moins le volet avant comporte cette succession d'au moins deux matériaux différents, le volet arrière pouvant être réalisé dans un seul de ces matériaux. En position déroulée, les volets viennent en butée contre la base. Pour la variante avec une ou deux plaques comprenant les lamelles, ces dernières peuvent coulisser verticalement vers le haut ou le bas ou latéralement dans la direction perpendiculaire aux deux profilés verticaux. Les moyens obturants tels que décrits ci-avant peuvent également être utilisés pour réaliser la partie mobile de la face arrière.

**[0025]** Le conteneur comporte en outre une série de systèmes de sécurité 16-22 schématiquement représentés à la figure 3. Lorsque le volet du distributeur est ouvert, tous les systèmes de sécurité sont invisibles depuis l'extérieur du conteneur. Ils peuvent par exemple être placés derrière la partie fixe 11a de la face avant 11 et plus précisément derrière le fronton 11b, derrière un cache (non représenté) positionné devant le fronton 11b, entre les deux volets 13, 14 ou encore derrière le volet 13 lorsqu'il n'y a qu'un seul volet. Les systèmes de sécurité peuvent en outre être cachés par des pièces métalliques démontables, fixées par des écrous de sécurité antivol, ne permettant pas à la main ou avec un quelconque objet de les saboter ou endommager. Les systèmes de sécurité peuvent être choisis parmi la liste suivante (fig.3) :

- Détecteur de vibrations et de chocs 16,
- Détecteur incendie 17,
- Sirène avec flash et sirène fortes décibels 18,
- Spray anti intrusion ADN (Aérosol Selecta DNA) 19,
- Caméra 20, avec également une caméra intelligente,
- Contact anti-sabotage & contact inverseur 21,
- Barrières IR (portées rayons parallèles) 22,
- Contact magnétique (non représenté) qui se positionne par exemple derrière une tôle de finition qui recouvrirait le conteneur, le déplacement ou la déformation de la tôle de finition déclenchant une alarme.

**[0026]** Le conteneur comporte également une série d'éléments assurant l'alimentation et la liaison informatique entre les systèmes de sécurité et une armoire de contrôle 9 tels qu'un switch transpondeur 25 et un connecteur mâle et femelle. Selon l'invention, les volets et systèmes de sécurité sont pilotés par l'armoire de contrôle. Le pilotage est également possible par smartphone et télécommande via un réseau wifi privé sécurisé.

**[0027]** En utilisation, le système peut totalement et automatiquement s'obturer pour entraver l'accès au distributeur de billets. La fermeture pour une protection totale du distributeur est conditionnée à un horaire défini par le gérant ou par information d'agression déterminée par la caméra intelligente. Le volet avant se déroule en quelques secondes et se met en butée contre la base. Les moteurs pressent et contraignent le volet pour qu'il soit impossible de le remonter. Une protection interne à l'étrier d'actionnement des stores empêchera physiquement toute remontée des lamelles et permettra une résistance élevée au soulèvement. Une butée de fin de course envoie à une centrale de sécurité le message du verrouillage du volet. Le volet arrière se déroule dans le même laps de temps et se verrouille selon le même schéma que le premier.

**[0028]** En cas de violation, percement, sciage, explosion du volet avant, plusieurs des systèmes de sécurité entrent en action. Entre autres, la barrière lumineuse 22 se déclenche. En parallèle, un flash éclat, ainsi que la sirène à forts décibels 18, entrent en action. La centrale de sécurité autoalimentée est ainsi alertée et appelle la police ou tout organisme habilité à la protection du bien de la population. Lors d'attaque à la voiture „bélier“, un système de détection parasismique et de chocs 16, sensiblement réglé, déclenchera également un flash éclat et sirènes. Il est impossible de mettre un lasso ou

une sangle pour tenter d'arracher le dispositif de protection car aucun interstice et aucun élément saillant ne permettent d'y fixer un quelconque moyen de traction.

[0029] Pour finir, on précisera qu'en variante des volets ou plaques montés mobiles, le conteneur peut comporter une ou plusieurs plaques fixes obturant en permanence l'élément à sécuriser, des ouvertures étant alors ménagées dans la ou les plaques pour permettre un accès au clavier et au retrait de billets dans le cas d'un distributeur automatique de billets.

### Légende

#### [0030]

- (1) Bâti
- (2) Face latérale
- (3) Base
- (4) Toiture
  - a. Longeron
  - b. Tôle
- (5) Moyens d'ancrage ou fixation
- (7) Élément à sécuriser ou distributeur de billets
- (8) Premier et deuxième moyens d'obturation ou moyens d'obturation
- (9) Armoire de contrôle
- (10) Conteneur
- (11) Face avant
  - a. Partie fixe
  - b. Fronton
- (12) Face arrière
- (13) Volet arrière
- (14) Volet avant
- (15) Moteur électrique
- (16) Détecteurs de vibrations et de chocs
- (17) Détecteur incendie
- (18) Sirène
- (19) Spray anti-intrusion
- (20) Caméra
- (21) Contact anti-sabotage et contact inverseur
- (22) Barrières IR
- (23) Panneaux photovoltaïques
- (24) Lamelle
  - a. Premier matériau à l'intérieur d'une lamelle
  - b. Second matériau à l'intérieur d'une autre lamelle
- (25) Switch transpondeur

## Revendications

1. Conteneur (10) comprenant un élément à sécuriser (7) et un bâti (1) au sein duquel est positionné ledit élément à sécuriser (7), le bâti (1) étant formé d'une base (3), d'une toiture (4), d'une face avant (11) faisant face à l'élément à sécuriser (7), d'une face arrière (12) opposée à ladite face avant (11) et de deux faces latérales (2) reliant la face avant (11) et la face arrière (12), le conteneur (10) comprenant des moyens de fixation (5) assurant en utilisation la fixation de la base (3) au sol ou sur un support au sol, et comportant au moins un premier moyen obturant (8) destiné à obturer l'élément à sécuriser (7) et des systèmes de sécurité (16-22) aptes à se déclencher en cas d'infraction portée au premier moyen obturant (8), ledit premier moyen obturant (8) étant renforcé en volume avec plusieurs matériaux distincts (24a,24b) ou étant réalisé avec un tissu métallique.
2. Conteneur (10) selon la revendication précédente, caractérisé en ce qu'il comporte un deuxième moyen obturant (8) destiné à obturer l'élément à sécuriser (7), ledit deuxième moyen obturant (8) étant positionné à la suite du premier moyen obturant (8) en direction de l'élément à sécuriser (7).
3. Conteneur (10) selon la revendication 1 ou 2, caractérisé en ce que le premier moyen obturant (8) comporte une série de lamelles (24) évidées, lesdites lamelles (24) étant remplies avec les matériaux distincts (24a,24b) pour assurer une résistance à différents types d'attaque qui sont un tronçonnage, un perçage, un sciage, une explosion et une attaque bélier.
4. Conteneur (10) selon la revendication 3, caractérisé en ce qu'il y a un seul matériau par lamelle (24).
5. Conteneur (10) selon la revendication précédente, caractérisé en ce que les matériaux distincts (24a,24b) sont répartis par succession de séries d'un même matériau dans les lamelles (24).
6. Conteneur (10) selon l'une des revendications précédentes, caractérisé en ce que les matériaux distincts sont au nombre de 4.
7. Conteneur (10) selon l'une des revendications précédentes, caractérisé en ce que les matériaux distincts sont choisis parmi la liste comprenant les alliages métalliques, les céramiques, les cermets, les polymères et les minéraux.
8. Conteneur (10) selon la revendication précédente, caractérisé en ce que les matériaux sont choisis parmi l'acier, le poly(p-phénylènetéréphtalamide) et le ciment.
9. Conteneur (10) selon l'une des revendications 2 à 8, caractérisé en ce que le deuxième moyen obturant (8) comporte ladite série de lamelles évidées (24).
10. Conteneur (10) selon l'une des revendications 2 à 8, caractérisé en ce que les premier et second moyens obturants (8) sont des volets déroulants (13,14) ou des plaques coulissantes.
11. Conteneur (10) selon l'une des revendications précédentes, caractérisé en ce que le premier moyen obturant (8) vient à butée contre la base (2) lorsqu'en utilisation, le premier moyen obturant (8) obture l'élément à sécuriser (7).
12. Conteneur (10) selon l'une des revendications précédentes, caractérisé en ce que les faces latérales (2), la face arrière (12), la face avant (11), la base (3) et la toiture (4) sont chacune formées au moins en partie d'une tôle métallique (2b,3b,4b) ayant une épaisseur de minimum 7 mm et de préférence de minimum 8 mm, ladite tôle métallique (2b,3b,4b) reliant des longerons (2a, 3a, 4a).
13. Conteneur (10) selon la revendication précédente, caractérisé en ce que la tôle métallique (4b) de la toiture (4) est fixée aux longerons (4a) par une charnière.
14. Conteneur (10) selon l'une des revendications précédentes, caractérisé en ce que les systèmes de sécurité sont choisis parmi la liste comprenant une barrière IR (22), un détecteur de vibrations et de chocs (16), un détecteur incendie (17), une sirène (18), un contact anti-sabotage (21), une caméra (20), un contact magnétique et un spray anti intrusion ADN (19).
15. Conteneur (10) selon la revendication précédente, caractérisé en ce que les systèmes de sécurité sont placés derrière une partie fixe (11a) de la face avant (11), derrière un cache placé à l'extérieur de cette partie fixe (11a) et/ou derrière le premier moyen obturant (8).
16. Conteneur (10) selon l'une des revendications 2 à 15, caractérisé en ce que la face arrière (12) comporte une partie mobile permettant l'accès à l'élément à sécuriser (7), ladite partie mobile comprenant le premier moyen obturant (8) et éventuellement le deuxième moyen obturant (8).

FIG.1

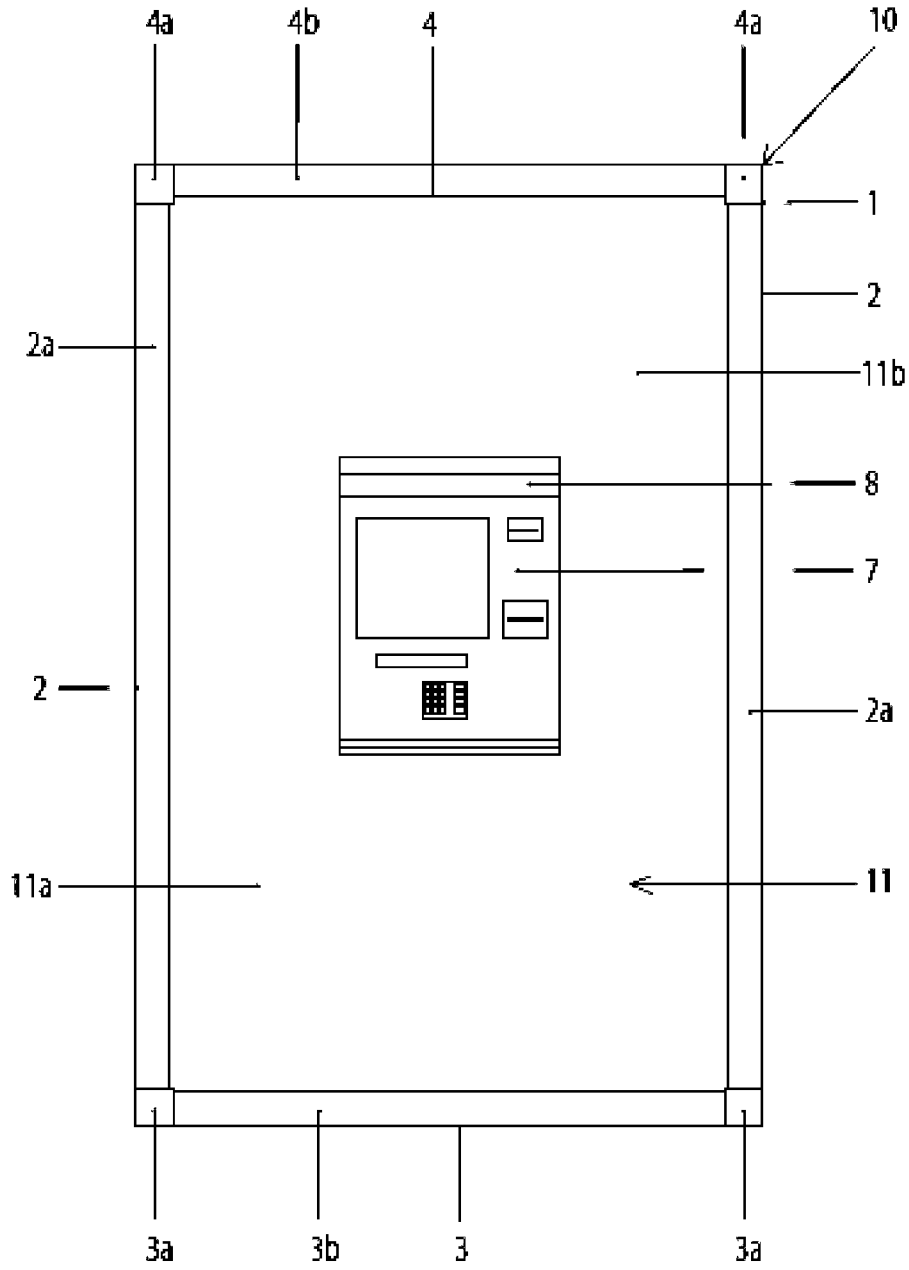


FIG.2

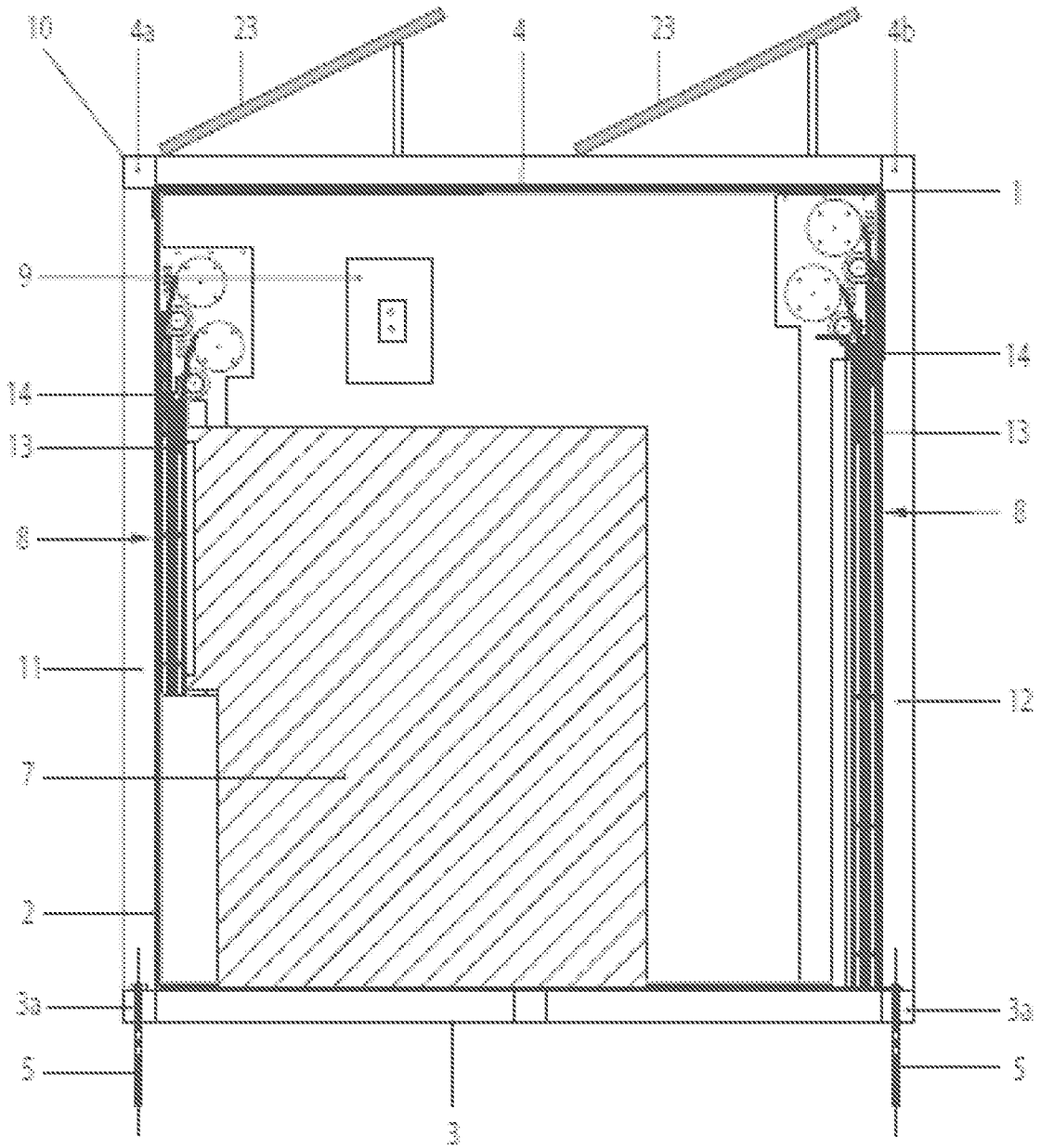


FIG.3

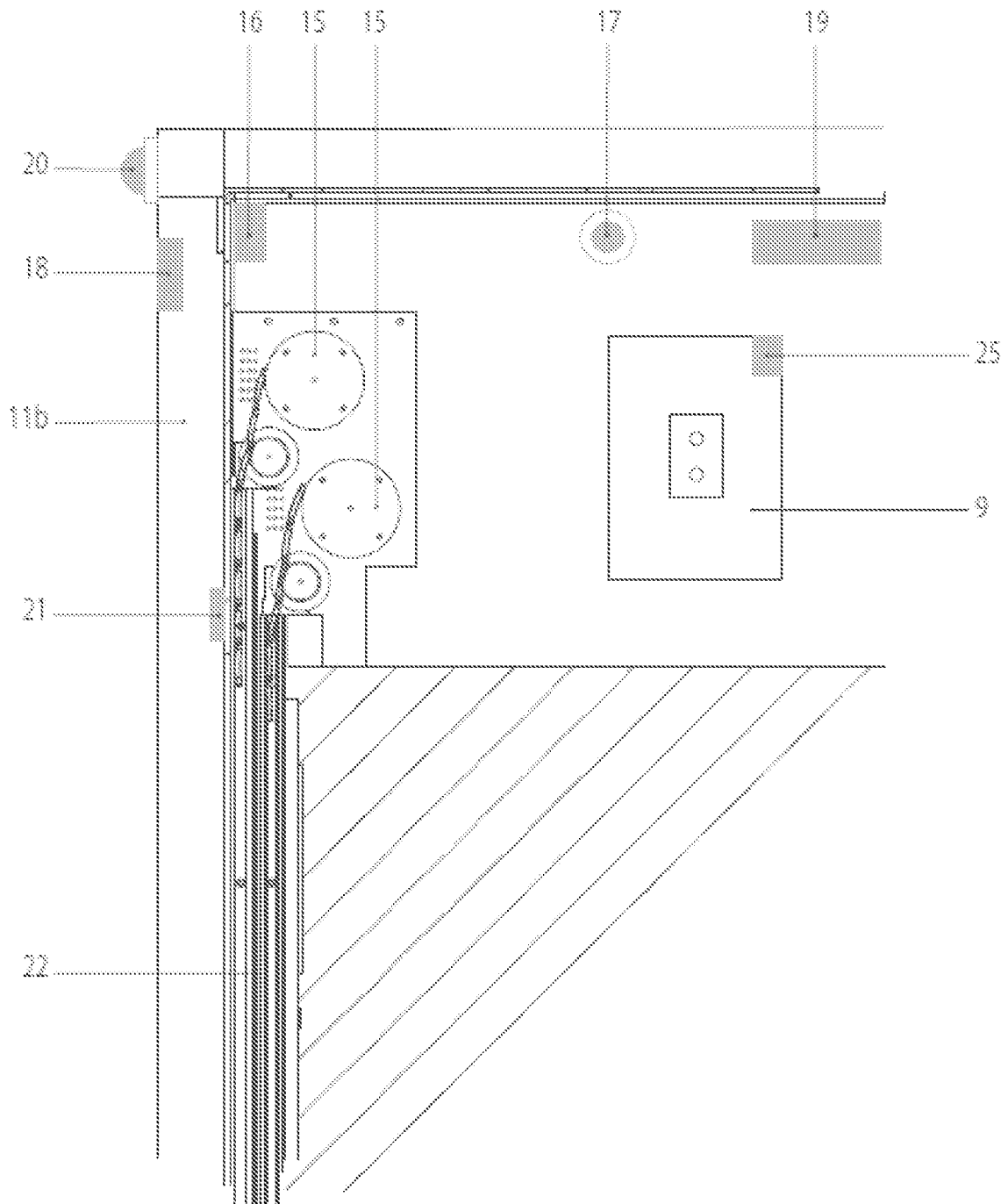


FIG.4

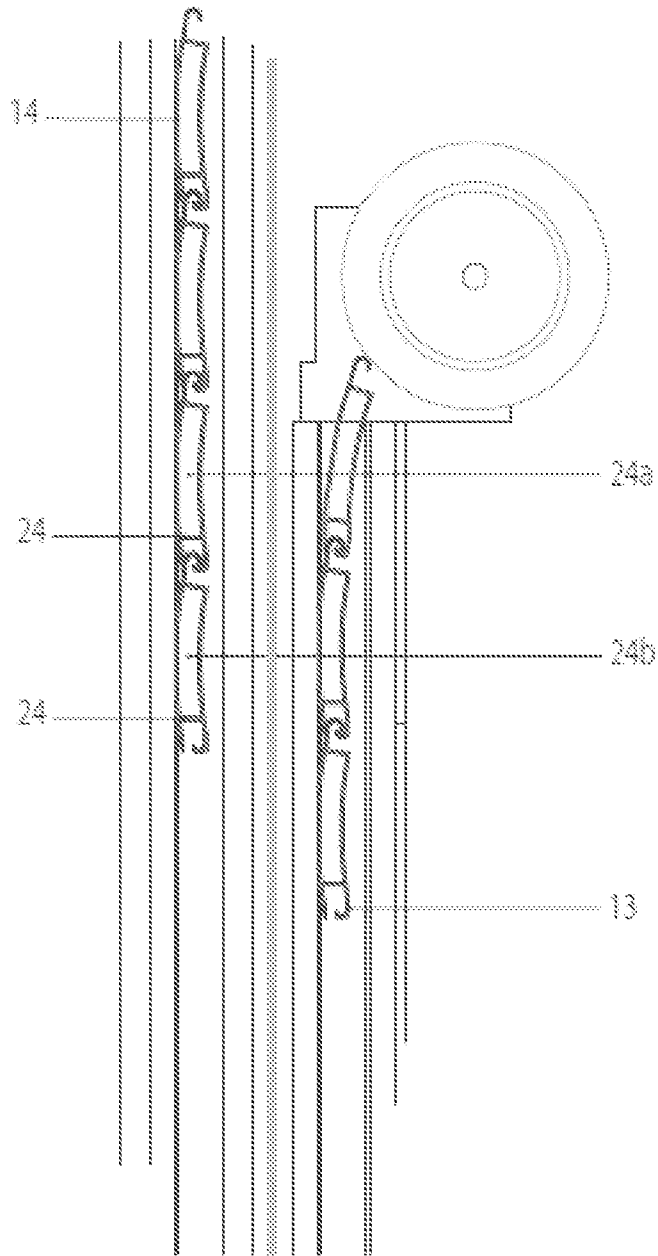
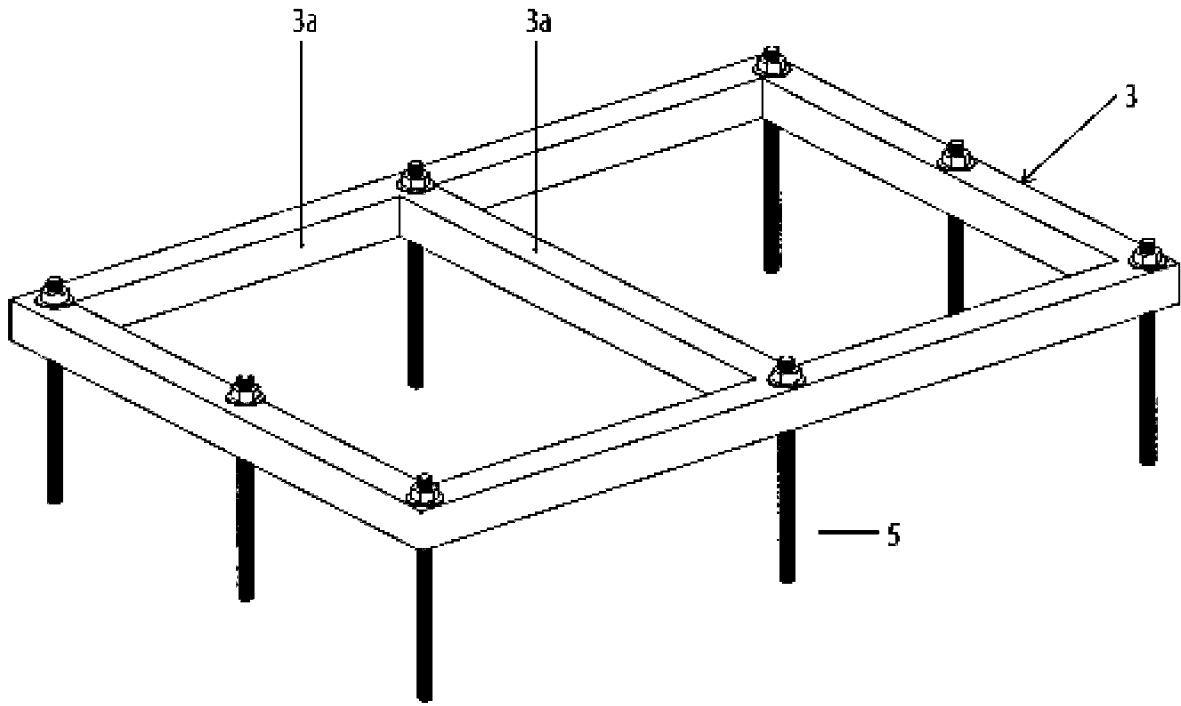


FIG.5



## TRAITE DE COOPERATION EN MATIERE DE BREVETS

## RAPPORT DE RECHERCHE DE TYPE INTERNATIONAL

IDENTIFICATION DE LA DEMANDE INTERNATIONALE		COTE DU DOSSIER DU DEPOSANT OU DU MANDATAIRE <b>SPAFRD003CH00</b>	
Demande nationale n° <b>707962021</b>		Date du dépôt <b>27-12-2021</b>	
Pays du dépôt <b>CH</b>		Date de priorité revendiquée	
Déposant (Nom) <b>Frédéric Ramseyer</b>			
Date de la requête d'une recherche de type international <b>18-01-2022</b>		Numéro donné par l'administration chargée de la recherche internationale à la requête d'une recherche de type international <b>SN80421</b>	
<b>I. CLASSEMENT DE L'OBJET DE LA DEMANDE</b> (en cas de plusieurs symboles de la classification, les indiquer tous)			
Selon la classification internationale des brevets (CIB) ou à la fois selon la classification nationale et la CIB <b>Voir rapport de recherche</b>			
<b>II. DOMAINES RECHERCHES</b>			
Documentation minimale consultée			
Système de classification		Symboles de la classification	
<b>IPC</b>		<b>Voir rapport de recherche</b>	
Documentation consultée autre que la documentation minimale dans la mesure où ces documents font partie des domaines consultés			
III. <input type="checkbox"/> IL A ETE ESTIME QUE CERTAINES REVENDICATIONS NE POUVAIENT FAIRE L'OBJET D'UNE RECHERCHE (Observations sur la feuille supplémentaire)			
IV. <input type="checkbox"/> ABSENCE D'UNITE DE L'INVENTION (Observations sur la feuille supplémentaire)			

Form PCT/ISA 201 A (11/2000)

## RAPPORT DE RECHERCHE DE TYPE INTERNATIONAL

Demande de recherche No

CH 707962021

A. CLASSEMENT DE L'OBJET DE LA DEMANDE INV. E05G1/00 E05G1/026 G07F19/00 ADD.		
Selon la classification internationale des brevets (CIB) ou à la fois selon la classification nationale et la CIB		
B. DOMAINES SUR LESQUELS LA RECHERCHE A PORTE Documentation minimale consultée (système de classification suivi des symboles de classement) E05G G07G G07F		
Documentation consultée autre que la documentation minimale dans la mesure où ces documents relèvent des domaines sur lesquels a porté la recherche		
Base de données électronique consultée au cours de la recherche internationale (nom de la base de données, et si réalisable, termes de recherche utilisés) EPO-Internal		
C. DOCUMENTS CONSIDERES COMME PERTINENTS		
Catégorie °	Documents cités, avec, le cas échéant, l'indication des passages pertinents	no. des revendications visées
X	EP 0 034 093 A2 (BATISYNTHESE [FR]) 19 août 1981 (1981-08-19)	1, 6-8, 11, 12, 14, 15
A	* page 2, ligne 15 - page 3, ligne 25 * * figures 1-3 *	2-5, 9, 10, 13, 16
X	DE 93 20 073 U1 (INFORM VERTRIEBSGESELLSCHAFT F [DE] ET AL.) 30 juin 1994 (1994-06-30) * page 9 * * figure 3 *	1, 6-8, 11, 12, 14, 15
X	FR 2 808 914 A1 (AXONOMIA [FR]) 16 novembre 2001 (2001-11-16) * page 4, ligne 17 - page 5, ligne 29 * * figures 1-3 *	1, 6-8, 11, 14
<input type="checkbox"/> Voir la suite du cadre C pour la fin de la liste des documents		<input checked="" type="checkbox"/> Les documents de familles de brevets sont indiqués en annexe
° Catégories spéciales de documents cités: "A" document définissant l'état général de la technique, non considéré comme particulièrement pertinent "E" document antérieur, mais publié à la date de dépôt ou après cette date "L" document pouvant jeter un doute sur une revendication de priorité ou cité pour déterminer la date de publication d'une autre citation ou pour une raison spéciale (telle qu'indiquée) "O" document se référant à une divulgation orale, à un usage, à une exposition ou tous autres moyens "P" document publié avant la date de dépôt, mais postérieurement à la date de priorité revendiquée		"I" document ultérieur publié après la date de dépôt ou la date de priorité et n'appartenant pas à l'état de la technique pertinent, mais cité pour comprendre le principe ou la théorie constituant la base de l'invention "X" document particulièrement pertinent; l'invention revendiquée ne peut être considérée comme nouvelle ou comme impliquant une activité inventive par rapport au document considéré isolément "Y" document particulièrement pertinent; l'invention revendiquée ne peut être considérée comme impliquant une activité inventive lorsque le document est associé à un ou plusieurs autres documents de même nature, cette combinaison étant évidente pour une personne du métier "&" document qui fait partie de la même famille de brevets
Date à laquelle la recherche de type international a été effectivement achevée	Date d'expédition du rapport de recherche de type international	
21 avril 2022		
Nom et adresse postale de l'administration chargée de la recherche internationale Office Européen des Brevets, P.B. 5818 Patenlaan 2 NL - 2280 HV Rijswijk Tel. (+31-70) 340-2040, Fax: (+31-70) 340-3016	Fonctionnaire autorisé  Prieto, Daniel	

Formulaire PCT/ISA/201 (deuxième feuille) (Janvier 2004)

**RAPPORT DE RECHERCHE DE TYPE INTERNATIONAL**

Renseignements relatifs aux membres de familles de brevets

Demande de recherche n

**CH 707962021**

Document brevet cité au rapport de recherche	Date de publication	Membre(s) de la famille de brevet(s)	Date de publication	
EP 0034093	A2	19-08-1981	EP 0034093 A2	19-08-1981
			ES 256106 U	01-10-1981
			FR 2475613 A1	14-08-1981
			JP S56156377 A	03-12-1981
			PT 72471 A	01-03-1981
-----				
DE 9320073	U1	30-06-1994	DE 9320073 U1	30-06-1994
			ZA 9410412 B	29-07-1996
-----				
FR 2808914	A1	16-11-2001	AUCUN	
-----				