

## (12) 实用新型专利

(10) 授权公告号 CN 202009924 U

(45) 授权公告日 2011. 10. 19

(21) 申请号 201120056120. 5

(22) 申请日 2011. 02. 18

(73) 专利权人 孙瑞龙

地址 311400 浙江省富阳市琵琶墩 83 号信箱

(72) 发明人 孙瑞龙

(51) Int. Cl.

A47F 7/00 (2006. 01)

A47F 7/14 (2006. 01)

A47F 5/00 (2006. 01)

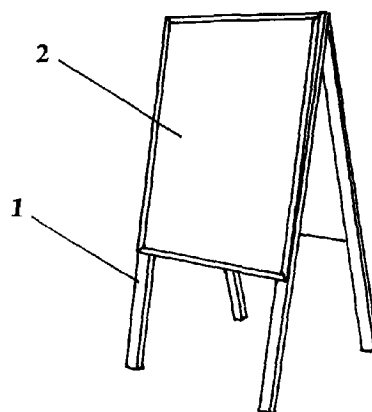
权利要求书 1 页 说明书 1 页 附图 1 页

### (54) 实用新型名称

一种双面形展示架

### (57) 摘要

本实用新型属展示架制作技术领域, 涉及一种双面形展示架。包括脚架、展示面板, 脚架为方木条制作的弓形架, 展示面板为由塑钢板作内侧面外包铝合金边带的长方形板面, 两只脚架以上部弓背并合、下部四脚外倾竖置, 两块展示面板分别设置于前后脚架上部位置且与其固联。本实用新型具有如下优点: 简单、实用。



1. 一种双面形展示架,其特征在于:包括脚架、展示面板,脚架为方木条制作的弓形架,展示面板为由塑钢板作内侧面外包铝合金边带的长方形板面,两只脚架以上部弓背并合、下部四脚外倾竖置,两块展示面板分别设置于前后脚架上部位置且与其固联。

## 一种双面形展示架

### 技术领域：

[0001] 本实用新型属展示架制作技术领域，涉及一种双面形展示架。

### 背景技术：

[0002] 展示架是一种用于展示图纸、照片及文字材料的架子，在现代商业活动中，尤其在展览馆、博物馆、宾馆等场所都有着广泛应用。现有展示架虽然式样较多，但缺乏新颖、时尚，与日新月异的环境不相协调。

### 发明内容：

[0003] 本实用新型的目的是想给展示场所提供一种双面形展示架。

[0004] 本实用新型所采用的技术方案：

[0005] 一种双面形展示架，包括脚架、展示面板，脚架为方木条制作的弓形架，展示面板为由塑钢板作内侧面外包铝合金边带的长方形板面，两只脚架以上部弓背并合、下部四脚外倾竖置，两块展示面板分别设置于前后脚架上部位置且与其固联。

[0006] 本实用新型具有如下优点：简单、实用。

### 附图说明：

[0007] 图 1 为双面形展示架结构示意图，其标记说明：脚架 1，展示面板 2。

### 具体实施方式：

[0008] 下面结合附图对本实用新型作进一步说明：

[0009] 一种双面形展示架，包括脚架 1、展示面板 2，脚架 1 为方木条制作的弓形架，展示面板 2 为由塑钢板作内侧面外包铝合金边带的长方形板面，两只脚架 1 以上部弓背并合、下部四脚外倾竖置，两块展示面板 2 分别设置于前后脚架 1 上部位置且与其固联。

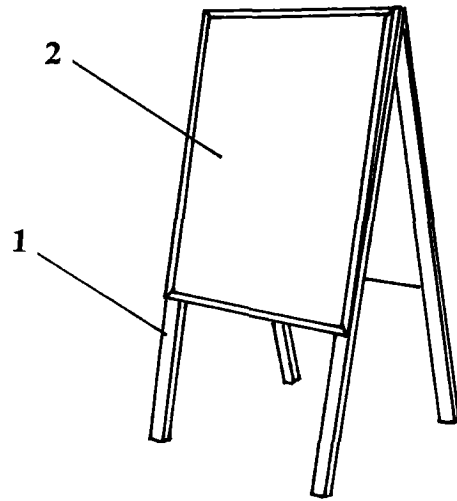


图 1