

(12) DEMANDE INTERNATIONALE PUBLIÉE EN VERTU DU TRAITÉ DE COOPÉRATION
EN MATIÈRE DE BREVETS (PCT)

(19) Organisation Mondiale de la Propriété
Intellectuelle
Bureau international



(43) Date de la publication internationale
13 mai 2004 (13.05.2004)

PCT

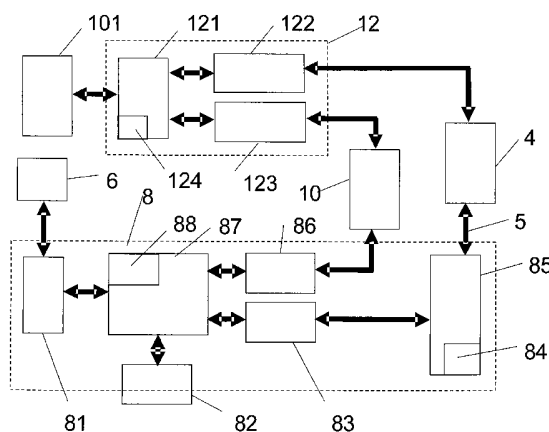
(10) Numéro de publication internationale
WO 2004/040895 A3

- (51) Classification internationale des brevets⁷ :
H04N 7/167, 7/16
- (21) Numéro de la demande internationale :
PCT/FR2003/050106
- (22) Date de dépôt international :
24 octobre 2003 (24.10.2003)
- (25) Langue de dépôt : français
- (26) Langue de publication : français
- (30) Données relatives à la priorité :
02/13397 25 octobre 2002 (25.10.2002) FR
- (71) Déposant (pour tous les États désignés sauf US) : **MEDI-ALIVE** [FR/FR]; 111, avenue Victor Hugo, F-75116 Paris (FR).
- (72) Inventeurs; et
(75) Inventeurs/Déposants (pour US seulement) : **LECOMTE, Daniel** [FR/FR]; 157, rue de la Pompe, F-75116 Paris (FR). **GEORGES, Sébastien** [FR/FR]; 21, rue des Boulangers, F-75005 Paris (FR).
- (74) Mandataire : **BREESE, Pierre**; Breese-Majerowicz, 3, avenue de l'Opéra, F-75001 Paris (FR).
- (81) États désignés (national) : AE, AG, AL, AM, AT, AU, AZ, BA, BB, BG, BR, BY, BZ, CA, CH, CN, CO, CR, CU, CZ, DE, DK, DM, DZ, EC, EE, ES, FI, GB, GD, GE, GH, GM, HR, HU, ID, IL, IN, IS, JP, KE, KG, KP, KR, KZ, LC, LK,

[Suite sur la page suivante]

(54) Title: DEVICE FOR THE TRANSFORMATION OF MPEG-2-TYPE MULTIMEDIA AND AUDIOVISUAL CONTENT INTO SECURE CONTENT OF THE SAME TYPE

(54) Titre : DISPOSITIF POUR LA TRANSFORMATION DE CONTENUS MULTIMEDIAS ET AUDIOVISUELS DE TYPE MPEG-2 EN CONTENUS SECURISES DE MEME TYPE



(57) Abstract: The invention relates to method of distributing video sequences according to a nominal stream (101) format, said sequences consisting of a succession of images with each image comprising a succession of blocks. At least one of the blocks of one of the images is calculated by predicting motion in relation to at least one reference image, said motion prediction being encoded in the stream (101) with at least one motion vector. Before transmission to the client equipment (8), the aforementioned stream (101) is analysed in order to generate (i) a first modified stream having the format of a nominal stream and comprising images modified by the substitution of certain data by data of the same type and (ii) a second stream having any format and comprising the substituted data and the digital information which can be used to reconstruct the modified stream. The two streams thus generated are then transmitted separately from the server (12) towards the destination equipment (8). Moreover, a synthesis of a stream with the nominal format is calculated on the destination equipment (8), for the above-mentioned stream, as a function of the first stream and the second stream. The invention is characterised in that the modification consists in modifying at least one of said motion vectors.

(57) Abrégé : Procédé pour la distribution de séquences vidéos selon un format de flux nominal (101) constitués par une succession d'images, chaque image étant constituée d'une succession de blocs, et dans lequel au moins un desdits blocs d'une desdites images est calculé par prédiction de mouvement par rapport à au moins une image dite de référence,

[Suite sur la page suivante]

WO 2004/040895 A3



LR, LS, LT, LU, LV, MA, MD, MG, MK, MN, MW, MX, MZ, NI, NO, NZ, OM, PH, PL, PT, RO, RU, SC, SD, SE, SG, SK, SL, TJ, TM, TN, TR, TT, TZ, UA, UG, US, UZ, VC, VN, YU, ZA, ZM, ZW.

(84) États désignés (régional) : brevet ARIPO (GH, GM, KE, LS, MW, MZ, SD, SL, SZ, TZ, UG, ZM, ZW), brevet eurasien (AM, AZ, BY, KG, KZ, MD, RU, TJ, TM), brevet européen (AT, BE, BG, CH, CY, CZ, DE, DK, EE, ES, FI, FR, GB, GR, HU, IE, IT, LU, MC, NL, PT, RO, SE, SI, SK, TR), brevet OAPI (BF, BJ, CF, CG, CI, CM, GA, GN, GQ, GW, ML, MR, NE, SN, TD, TG).

Publiée :

- avec rapport de recherche internationale
- avant l'expiration du délai prévu pour la modification des revendications, sera republiée si des modifications sont reçues

(88) Date de publication du rapport de recherche internationale:

24 juin 2004

En ce qui concerne les codes à deux lettres et autres abréviations, se référer aux "Notes explicatives relatives aux codes et abréviations" figurant au début de chaque numéro ordinaire de la Gazette du PCT.

ladite prédiction de mouvement étant codée dans le flux (101) avec au moins un vecteur de mouvement, ledit flux (101) sur lequel on procède, avant la transmission à l'équipement client (8), à une analyse pour générer un premier flux modifié, présentant le format d'un flux nominal, et présentant des images modifiées par la substitution de certaines données par des données de même nature, et un deuxième flux d'un format quelconque, comportant les données substituées et les informations numériques aptes à permettre la reconstruction dudit flux modifié, puis à transmettre séparément les deux flux ainsi générés depuis le serveur (12) vers l'équipement destinataire (8), et pour lequel on calcule sur l'équipement destinataire (8) une synthèse d'un flux au format nominal en fonction dudit premier flux et dudit deuxième flux caractérisé en ce que ladite modification consiste à modifier au moins un desdits vecteurs de mouvement.

INTERNATIONAL SEARCH REPORT

International Application No
PCT/FR 03/50106

A. CLASSIFICATION OF SUBJECT MATTER IPC 7 H04N7/167 H04N7/16				
According to International Patent Classification (IPC) or to both national classification and IPC				
B. FIELDS SEARCHED				
Minimum documentation searched (classification system followed by classification symbols) IPC 7 H04N				
Documentation searched other than minimum documentation to the extent that such documents are included in the fields searched				
Electronic data base consulted during the international search (name of data base and, where practical, search terms used) EPO-Internal				
C. DOCUMENTS CONSIDERED TO BE RELEVANT				
Category °	Citation of document, with indication, where appropriate, of the relevant passages	Relevant to claim No.		
E	EP 1 365 589 A (FRANCE TELECOM) 26 November 2003 (2003-11-26) paragraph '0030! - paragraph '0082! ---	1,2,6,9, 10		
X	US 2002/018565 A1 (LUTTRELL MAXIMILIAN ET AL) 14 February 2002 (2002-02-14) cited in the application	1,2,7,9, 10		
Y	paragraph '0009!	6,12-16		
A	paragraph '0011! paragraph '0029! paragraph '0038! - paragraph '0040! --- -/--	3-5,7-12		
<input checked="" type="checkbox"/> Further documents are listed in the continuation of box C. <input checked="" type="checkbox"/> Patent family members are listed in annex.				
° Special categories of cited documents :				
<table style="width: 100%; border: none;"> <tr> <td style="width: 50%; border: none; vertical-align: top;"> *A* document defining the general state of the art which is not considered to be of particular relevance *E* earlier document but published on or after the international filing date *L* document which may throw doubts on priority claim(s) or which is cited to establish the publication date of another citation or other special reason (as specified) *O* document referring to an oral disclosure, use, exhibition or other means *P* document published prior to the international filing date but later than the priority date claimed </td> <td style="width: 50%; border: none; vertical-align: top;"> *T* later document published after the international filing date or priority date and not in conflict with the application but cited to understand the principle or theory underlying the invention *X* document of particular relevance; the claimed invention cannot be considered novel or cannot be considered to involve an inventive step when the document is taken alone *Y* document of particular relevance; the claimed invention cannot be considered to involve an inventive step when the document is combined with one or more other such documents, such combination being obvious to a person skilled in the art. *&* document member of the same patent family </td> </tr> </table>			*A* document defining the general state of the art which is not considered to be of particular relevance *E* earlier document but published on or after the international filing date *L* document which may throw doubts on priority claim(s) or which is cited to establish the publication date of another citation or other special reason (as specified) *O* document referring to an oral disclosure, use, exhibition or other means *P* document published prior to the international filing date but later than the priority date claimed	*T* later document published after the international filing date or priority date and not in conflict with the application but cited to understand the principle or theory underlying the invention *X* document of particular relevance; the claimed invention cannot be considered novel or cannot be considered to involve an inventive step when the document is taken alone *Y* document of particular relevance; the claimed invention cannot be considered to involve an inventive step when the document is combined with one or more other such documents, such combination being obvious to a person skilled in the art. *&* document member of the same patent family
A document defining the general state of the art which is not considered to be of particular relevance *E* earlier document but published on or after the international filing date *L* document which may throw doubts on priority claim(s) or which is cited to establish the publication date of another citation or other special reason (as specified) *O* document referring to an oral disclosure, use, exhibition or other means *P* document published prior to the international filing date but later than the priority date claimed	*T* later document published after the international filing date or priority date and not in conflict with the application but cited to understand the principle or theory underlying the invention *X* document of particular relevance; the claimed invention cannot be considered novel or cannot be considered to involve an inventive step when the document is taken alone *Y* document of particular relevance; the claimed invention cannot be considered to involve an inventive step when the document is combined with one or more other such documents, such combination being obvious to a person skilled in the art. *&* document member of the same patent family			
Date of the actual completion of the international search	Date of mailing of the international search report			
5 May 2004	13/05/2004			
Name and mailing address of the ISA	Authorized officer			
European Patent Office, P.B. 5818 Patentlaan 2 NL - 2280 HV Rijswijk Tel. (+31-70) 340-2040, Tx. 31 651 epo nl, Fax: (+31-70) 340-3016	Blais, D			

INTERNATIONAL SEARCH REPORT

International Application No

PCT/FR 03/50106

C.(Continuation) DOCUMENTS CONSIDERED TO BE RELEVANT

Category °	Citation of document, with indication, where appropriate, of the relevant passages	Relevant to claim No.
Y	WO 01 97520 A (MEDIALIVE ;LECOMTE DANIEL (FR)) 20 December 2001 (2001-12-20) cited in the application	6,12-16
A	page 29, line 1 - line 30	4
	page 23, line 22 -page 24, line 23	
	page 11, line 26 - line 31	
	page 39, line 12 - line 21	

A	EP 1 033 880 A (SHARP KK) 6 September 2000 (2000-09-06)	1-10
	page 4, line 16 - line 28	
	page 7, line 13 - line 20	
	page 7, line 46 - line 54	
	page 8, line 5 - line 25	

INTERNATIONAL SEARCH REPORT

Information on patent family members

International Application No

PCT/FR 03/50106

Patent document cited in search report	Publication date	Patent family member(s)	Publication date	
EP 1365589	A	26-11-2003	FR 2840147 A1	28-11-2003
			CA 2429212 A1	24-11-2003
			EP 1365589 A1	26-11-2003
			JP 2004040780 A	05-02-2004
			US 2004037422 A1	26-02-2004
US 2002018565	A1	14-02-2002	NONE	
WO 0197520	A	20-12-2001	US 2002026636 A1	28-02-2002
			AU 7577701 A	24-12-2001
			EP 1290892 A2	12-03-2003
			WO 0197520 A2	20-12-2001
EP 1033880	A	06-09-2000	US 6505299 B1	07-01-2003
			EP 1033880 A2	06-09-2000
			JP 2000253375 A	14-09-2000

RAPPORT DE RECHERCHE INTERNATIONALE

De de Internationale No

PCT/FR 03/50106

A. CLASSEMENT DE L'OBJET DE LA DEMANDE CIB 7 H04N7/167 H04N7/16				
Selon la classification internationale des brevets (CIB) ou à la fois selon la classification nationale et la CIB				
B. DOMAINES SUR LESQUELS LA RECHERCHE A PORTE				
Documentation minimale consultée (système de classification suivi des symboles de classement) CIB 7 H04N				
Documentation consultée autre que la documentation minimale dans la mesure où ces documents relèvent des domaines sur lesquels a porté la recherche				
Base de données électronique consultée au cours de la recherche internationale (nom de la base de données, et si réalisable, termes de recherche utilisés) EPO-Internal				
C. DOCUMENTS CONSIDERES COMME PERTINENTS				
Catégorie °	Identification des documents cités, avec, le cas échéant, l'indication des passages pertinents	no. des revendications visées		
E	EP 1 365 589 A (FRANCE TELECOM) 26 novembre 2003 (2003-11-26) alinéa '0030! - alinéa '0082! ---	1,2,6,9, 10		
X	US 2002/018565 A1 (LUTTRELL MAXIMILIAN ET AL) 14 février 2002 (2002-02-14) cité dans la demande	1,2,7,9, 10		
Y	alinéa '0009!	6,12-16		
A	alinéa '0011! alinéa '0029! alinéa '0038! - alinéa '0040! ---	3-5,7-12		
-/--				
<table style="width: 100%; border: none;"> <tr> <td style="width: 50%; border: none;"> <input checked="" type="checkbox"/> Voir la suite du cadre C pour la fin de la liste des documents </td> <td style="width: 50%; border: none;"> <input checked="" type="checkbox"/> Les documents de familles de brevets sont indiqués en annexe </td> </tr> </table>			<input checked="" type="checkbox"/> Voir la suite du cadre C pour la fin de la liste des documents	<input checked="" type="checkbox"/> Les documents de familles de brevets sont indiqués en annexe
<input checked="" type="checkbox"/> Voir la suite du cadre C pour la fin de la liste des documents	<input checked="" type="checkbox"/> Les documents de familles de brevets sont indiqués en annexe			
° Catégories spéciales de documents cités:				
<table style="width: 100%; border: none;"> <tr> <td style="width: 50%; border: none;"> *A* document définissant l'état général de la technique, non considéré comme particulièrement pertinent *E* document antérieur, mais publié à la date de dépôt international ou après cette date *L* document pouvant jeter un doute sur une revendication de priorité ou cité pour déterminer la date de publication d'une autre citation ou pour une raison spéciale (telle qu'indiquée) *O* document se référant à une divulgation orale, à un usage, à une exposition ou tous autres moyens *P* document publié avant la date de dépôt international, mais postérieurement à la date de priorité revendiquée </td> <td style="width: 50%; border: none;"> *T* document ultérieur publié après la date de dépôt international ou la date de priorité et n'appartenant pas à l'état de la technique pertinent, mais cité pour comprendre le principe ou la théorie constituant la base de l'invention *X* document particulièrement pertinent; l'invention revendiquée ne peut être considérée comme nouvelle ou comme impliquant une activité inventive par rapport au document considéré isolément *Y* document particulièrement pertinent; l'invention revendiquée ne peut être considérée comme impliquant une activité inventive lorsque le document est associé à un ou plusieurs autres documents de même nature, cette combinaison étant évidente pour une personne du métier *&* document qui fait partie de la même famille de brevets </td> </tr> </table>			*A* document définissant l'état général de la technique, non considéré comme particulièrement pertinent *E* document antérieur, mais publié à la date de dépôt international ou après cette date *L* document pouvant jeter un doute sur une revendication de priorité ou cité pour déterminer la date de publication d'une autre citation ou pour une raison spéciale (telle qu'indiquée) *O* document se référant à une divulgation orale, à un usage, à une exposition ou tous autres moyens *P* document publié avant la date de dépôt international, mais postérieurement à la date de priorité revendiquée	*T* document ultérieur publié après la date de dépôt international ou la date de priorité et n'appartenant pas à l'état de la technique pertinent, mais cité pour comprendre le principe ou la théorie constituant la base de l'invention *X* document particulièrement pertinent; l'invention revendiquée ne peut être considérée comme nouvelle ou comme impliquant une activité inventive par rapport au document considéré isolément *Y* document particulièrement pertinent; l'invention revendiquée ne peut être considérée comme impliquant une activité inventive lorsque le document est associé à un ou plusieurs autres documents de même nature, cette combinaison étant évidente pour une personne du métier *&* document qui fait partie de la même famille de brevets
A document définissant l'état général de la technique, non considéré comme particulièrement pertinent *E* document antérieur, mais publié à la date de dépôt international ou après cette date *L* document pouvant jeter un doute sur une revendication de priorité ou cité pour déterminer la date de publication d'une autre citation ou pour une raison spéciale (telle qu'indiquée) *O* document se référant à une divulgation orale, à un usage, à une exposition ou tous autres moyens *P* document publié avant la date de dépôt international, mais postérieurement à la date de priorité revendiquée	*T* document ultérieur publié après la date de dépôt international ou la date de priorité et n'appartenant pas à l'état de la technique pertinent, mais cité pour comprendre le principe ou la théorie constituant la base de l'invention *X* document particulièrement pertinent; l'invention revendiquée ne peut être considérée comme nouvelle ou comme impliquant une activité inventive par rapport au document considéré isolément *Y* document particulièrement pertinent; l'invention revendiquée ne peut être considérée comme impliquant une activité inventive lorsque le document est associé à un ou plusieurs autres documents de même nature, cette combinaison étant évidente pour une personne du métier *&* document qui fait partie de la même famille de brevets			
Date à laquelle la recherche internationale a été effectivement achevée <p style="text-align: center; font-weight: bold;">5 mai 2004</p>	Date d'expédition du présent rapport de recherche internationale <p style="text-align: center; font-weight: bold;">13/05/2004</p>			
Norm et adresse postale de l'administration chargée de la recherche internationale Office Européen des Brevets, P.B. 5818 Patentlaan 2 NL - 2280 HV Rijswijk Tel. (+31-70) 340-2040, Tx. 31 651 epo nl, Fax: (+31-70) 340-3016	Fonctionnaire autorisé <p style="text-align: center; font-weight: bold;">Blais, D</p>			

RAPPORT DE RECHERCHE INTERNATIONALE

Demande Internationale No

PCT/FR 03/50106

C.(suite) DOCUMENTS CONSIDERES COMME PERTINENTS		
Catégorie °	Identification des documents cités, avec, le cas échéant, l'indication des passages pertinents	no. des revendications visées
Y	WO 01 97520 A (MEDIALIVE ;LECOMTE DANIEL (FR)) 20 décembre 2001 (2001-12-20) cité dans la demande	6,12-16
A	page 29, ligne 1 - ligne 30 page 23, ligne 22 -page 24, ligne 23 page 11, ligne 26 - ligne 31 page 39, ligne 12 - ligne 21	4
A	EP 1 033 880 A (SHARP KK) 6 septembre 2000 (2000-09-06) page 4, ligne 16 - ligne 28 page 7, ligne 13 - ligne 20 page 7, ligne 46 - ligne 54 page 8, ligne 5 - ligne 25	1-10

RAPPORT DE RECHERCHE INTERNATIONALE

Renseignements relatifs aux membres de familles de brevets

De Internationale No

PCT/FR 03/50106

Document brevet cité au rapport de recherche		Date de publication	Membre(s) de la famille de brevet(s)	Date de publication
EP 1365589	A	26-11-2003	FR 2840147 A1	28-11-2003
			CA 2429212 A1	24-11-2003
			EP 1365589 A1	26-11-2003
			JP 2004040780 A	05-02-2004
			US 2004037422 A1	26-02-2004

US 2002018565	A1	14-02-2002	AUCUN	

WO 0197520	A	20-12-2001	US 2002026636 A1	28-02-2002
			AU 7577701 A	24-12-2001
			EP 1290892 A2	12-03-2003
			WO 0197520 A2	20-12-2001

EP 1033880	A	06-09-2000	US 6505299 B1	07-01-2003
			EP 1033880 A2	06-09-2000
			JP 2000253375 A	14-09-2000
