



(12) 发明专利申请

(10) 申请公布号 CN 102908245 A

(43) 申请公布日 2013. 02. 06

(21) 申请号 201210402203. 4

(22) 申请日 2012. 10. 22

(71) 申请人 绍兴文理学院

地址 312000 浙江省绍兴市环城西路 508 号

申请人 吴福忠

刘晨锋

蒋勇刚

(72) 发明人 吴福忠

(74) 专利代理机构 杭州裕阳专利事务所 (普通合伙) 33221

代理人 应圣义

(51) Int. Cl.

A61H 15/00 (2006. 01)

A61H 23/00 (2006. 01)

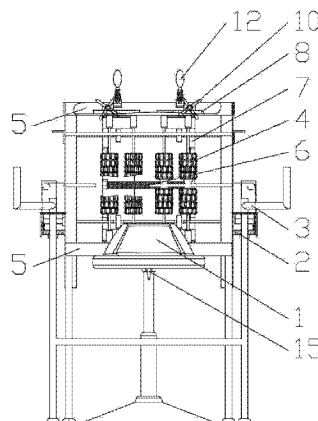
权利要求书 1 页 说明书 4 页 附图 3 页

(54) 发明名称

按摩健身椅

(57) 摘要

本发明涉及按摩健身器械,公开了一种按摩健身椅,包括座椅、牵引转盘、转盘牵引手柄、按摩轮组、滑轨、弹簧、弹簧固定板、齿条、齿轮、棘轮、合页、按摩锤。本发明的优点在于,将按摩、健身功能融入座椅中,体积小,占地小,结构简洁,可以同时实现滚轮按摩和锤击按摩,方便日常进行自我按摩健身。



1. 一种按摩健身椅,包括座椅(1),其特征在于,还包括牵引转盘(2)、转盘牵引手柄(3)、按摩轮组(4)、滑轨(5)、弹簧(6)、弹簧固定板(7)、齿条(8)、齿轮(9)、棘轮(10)、合页(11)、按摩锤(12);

所述转盘牵引手柄(3)与牵引转盘(2)固定连接,转盘牵引手柄(3)位于座椅(1)一侧,牵引转盘(2)上卷绕有钢丝绳(13),钢丝绳(13)经导轮(14)与弹簧固定板(7)连接,滑轨(5)水平地固定在座椅(1)后侧,弹簧固定板(7)设置在滑轨(5)上并可沿滑轨(5)左右移动,弹簧固定板(7)与弹簧(6)相连接,按摩轮组(4)垂直地与弹簧固定板(7)固定连接;

所述齿条(8)水平地设置在弹簧固定板(7)上,齿条(8)与齿轮(9)啮合连接,棘轮(10)与齿轮(9)同轴且固定连接,按摩锤(12)与座椅(1)活动连接,合页(11)固定连接在按摩锤(12)尾端,棘轮(10)的齿条拨动合页(11)向下。

2. 根据权利要求1所述的按摩健身椅,其特征在于,所述座椅(1)左右两侧分别设置有牵引转盘(2)、转盘牵引手柄(3)、按摩轮组(4)、弹簧固定板(7)、齿条(8)、齿轮(9)、棘轮(10)、合页(11)、按摩锤(12)。

3. 根据权利要求2所述的按摩健身椅,其特征在于,所述弹簧(6)两端固定在左右两侧的弹簧固定板(7)之间。

4. 根据权利要求3所述的按摩健身椅,其特征在于,还包括与座椅(1)相分离的支架,所述牵引转盘(2)、转盘牵引手柄(3)、按摩轮组(4)、滑轨(5)、弹簧(6)、弹簧固定板(7)、齿条(8)、齿轮(9)、棘轮(10)、合页(11)、按摩锤(12)设置在支架上。

5. 根据权利要求1所述的按摩健身椅,其特征在于,所述弹簧固定板(7)上固定有两组并列的按摩轮组(4)。

6. 根据权利要求1所述的按摩健身椅,其特征在于,所述座椅(1)底部设置有高度调节手柄(15)。

7. 根据权利要求1所述的按摩健身椅,其特征在于,所述导轮(14)包括侧向第一导轮(141)、侧向第二导轮(142)、侧向第三导轮(143)、背向导轮(144),所述钢丝绳(13)依次经过侧向第一导轮(141)、侧向第二导轮(142)、侧向第三导轮(143)、背向导轮(144)与弹簧固定板(7)连接。

按摩健身椅

[0001]

技术领域

[0002] 本发明涉及按摩健身器械,特别涉及一种与座椅紧密融合的按摩健身椅。

背景技术

[0003] 现在随着社会的快速发展,科学技术的日新月异,要想在现实生活中打拼出来,就必须能做到的在有限的时间内掌握比别人多的知识,就要比别人更能有效地处理好事情。如此必然导致生活节奏变快,往往忽视了自身的健康。许许多多的健康问题随之而来,肥胖、颈椎病、关节炎等等问题困扰着现在的大多数工薪阶层和老年人。近年来市面上出现了各式各样的休闲保养运动器材,其中大多数的器材价格不菲,使用不便。

[0004] 申请号为 02129231.0,名称为“自驱头、背、脚按摩椅”,以及申请号为 02123544.9,名称为“自驱头、背、脚按摩椅”的发明专利申请,分别公开了一种可以通过手、脚交替驱动其身后的四构件杆机构、带动其上的复合杠杆机构和脊背滚轮组,对按摩者脊背上下滚动按摩的按摩器。

[0005] 申请号为 200520093495.3,名称为“按摩椅”的实用新型专利,公开了一种在椅背中设置有两组滚轮的按摩椅。

[0006] 申请号为 201110210806.X,名称为“多用按摩椅”的发明专利申请,公开了一种由安装在椅面下方的链传动机构驱动的按摩装置。

[0007] 上述按摩装置结构复杂,占地较大,需要在室内开辟专门的健身场地以容纳该按摩装置,不便于场地较为狭小的地方使用。使用不便,不利于久坐工作的上班族在工作空闲时进行按摩健身。

发明内容

[0008] 本发明针对现有技术结构复杂,占地较大,不便于设置在办公室等狭小场所的缺点,提供了一种结构简洁,可以设置在狭小场所,便于久坐的上班族在工作的空闲时间进行按摩健身,巧妙地将弹簧侧向移动转化为背部按摩滚轮的转动和背部按摩锤的敲击的新型按摩健身椅。

[0009] 为实现上述目的,本发明可采取下述技术方案:

按摩健身椅,包括座椅,还包括牵引转盘、转盘牵引手柄、按摩轮组、滑轨、弹簧、弹簧固定板、齿条、齿轮、棘轮、合页、按摩锤;

所述转盘牵引手柄与牵引转盘固定连接,转盘牵引手柄位于座椅一侧,牵引转盘上卷绕有钢丝绳,钢丝绳经导轮与弹簧固定板连接,滑轨水平地固定在座椅后侧,弹簧固定板设置在滑轨上并沿着滑轨左右移动,弹簧固定板与弹簧相连接,按摩轮组垂直地与弹簧固定板固定连接;

所述齿条水平地设置在弹簧固定板上,齿条与齿轮啮合连接,棘轮与齿轮同轴且固定

连接,按摩锤与座椅活动连接,合页固定连接在按摩锤尾端,棘轮的齿条拨动合页向下。

[0010] 作为优选,所述座椅左右两侧分别设置有牵引转盘、转盘牵引手柄、按摩轮组、弹簧固定板、齿条、齿轮、棘轮、合页、按摩锤。

[0011] 作为优选,所述弹簧两端固定在左右两侧的弹簧固定板之间。

[0012] 作为优选,还包括与座椅相分离的支架,所述牵引转盘、转盘牵引手柄、按摩轮组、滑轨、弹簧、弹簧固定板、齿条、齿轮、棘轮、合页、按摩锤设置在支架上。

[0013] 作为优选,所述弹簧固定板上固定有两组并列的按摩轮组。

[0014] 作为优选,所述座椅底部设置有高度调节手柄。

[0015] 作为优选,所述导轮包括侧向第一导轮、侧向第二导轮、侧向第三导轮、背向导轮,所述钢丝绳依次经过侧向第一导轮、侧向第二导轮、侧向第三导轮、背向导轮与弹簧固定板连接。

[0016] 本发明由于采用了以上技术方案,具有显著的技术效果:

巧妙地将娱乐放松、活动关节、按摩功能融入日常生活中必备的用具——座椅中。特别是对于久坐工作的上班族,使用此按摩椅可在工作空闲时随时进行放松。

[0017] 可调高度的坐位、背部按摩滚轮以及肩部按摩锤布局紧凑、合理;弹簧侧向移动通过简洁的机构巧妙地转化为背部按摩滚轮的转动和肩部按摩锤的敲击。

[0018] 方便快捷,占地少,座椅可以与其他构件相分离,不使用按摩健身椅时,可以将其他构件移动到相应的存放场所,无需占用专门的健身场地。

附图说明

[0019] 图 1 是本发明所述按摩健身椅的主视示意图。

[0020] 图 2 是本发明所述按摩健身椅的俯视示意图。

[0021] 图 3 是本发明所述按摩健身椅的侧视示意图。

具体实施方式

[0022] 下面结合实施例对本发明作进一步的详细描述。

[0023] 实施例 1

按摩健身椅,如图 1、2、3 所示,包括座椅 1,座椅 1 底部设置有高度调节手柄 15,所述按摩健身椅还包括牵引转盘 2、转盘牵引手柄 3、按摩轮组 4、滑轨 5、弹簧 6、弹簧固定板 7、齿条 8、齿轮 9、棘轮 10、合页 11、按摩锤 12;所述座椅 1 左右两侧分别设置有牵引转盘 2、转盘牵引手柄 3、按摩轮组 4、弹簧固定板 7、齿条 8、齿轮 9、棘轮 10、合页 11、按摩锤 12,在座椅 1 左右两侧形成对称结构,操作人在操作本按摩健身椅时,左右两边受力均匀,保持按摩健身椅本身的稳定。

[0024] 本发明所述按摩健身椅的按摩机构包括两组按摩机构,分别为按摩轮组 4 合按摩锤 12。上述按摩机构是由设置在座椅 1 左右两侧的转盘牵引手柄 3 驱动的。

[0025] 所述转盘牵引手柄 3 与牵引转盘 2 固定连接,转盘牵引手柄 3 位于座椅 1 一侧,牵引转盘 2 上卷绕有钢丝绳 13,钢丝绳 13 经导轮 14 与弹簧固定板 7 连接,其中,导轮 14 包括侧向第一导轮 141、侧向第二导轮 142、侧向第三导轮 143、背向导轮 144,钢丝绳 13 依次经过侧向第一导轮 141、侧向第二导轮 142、侧向第三导轮 143、背向导轮 144 与弹簧固定板 7

连接。滑轨 5 水平地固定在座椅 1 后侧,弹簧固定板 7 设置在滑轨 5 上并沿着滑轨 5 左右移动,弹簧 6 两端固定在左右两侧的弹簧固定板 7 之间,按摩轮组 4 垂直地与弹簧固定板 7 固定连接,在本实施例中,弹簧固定板 7 上固定有两组并列的按摩轮组 4。当操作人握住转盘牵引手柄 3 并转动时,设置在转盘牵引手柄 3 底部的牵引转盘 2 通过钢丝绳 13 带动弹簧固定板 7 沿着滑轨 5 移动,设置在弹簧固定板 7 上的按摩轮组 4 随之移动;当操作人放松转盘牵引手柄 3 时,弹簧固定板 7 在弹簧 6 的作用下回复到原始位置,按摩轮组 4 随之反向移动;如此反复,按摩轮组 4 反复移动,在操作人背部按摩。

[0026] 此外,所述弹簧固定板 7 上水平地设置有齿条 8,齿条 8 与齿轮 9 啮合连接,棘轮 10 与齿轮 9 同轴且固定连接,按摩锤 12 与座椅 1 活动连接,合页 11 固定连接在按摩锤 12 尾端,棘轮 10 的齿条拨动合页 11 向下。随着弹簧固定板 7 在操作人的牵引下沿着滑轨 5 左右移动,通过齿条 8 带动齿轮 9,与齿轮 9 连接的棘轮 10 转动,按摩锤 12 尾端的合页 11 只能向上翻动,因此,只有当棘轮 10 向下作用在合页 11 上时,才能驱动按摩锤 12 的锤头断续地向下运动,从而达到按摩的目的;而当棘轮 10 向上地作用在合页 11 上时,合页 11 向上翻动,按摩锤 12 无动作。

[0027] 实施例 2

按摩健身椅,如图 1、2、3 所示,包括座椅 1,座椅 1 底部设置有高度调节手柄 15。所述牵引转盘 2、转盘牵引手柄 3、按摩轮组 4、滑轨 5、弹簧 6、弹簧固定板 7、齿条 8、齿轮 9、棘轮 10、合页 11、按摩锤 12 设置在支架上,支架与座椅 1 相分离,可以用任意其他的办公座椅或者其他类型的座椅进行替代,使用者在不使用按摩健身椅时,可以将支架从座椅 1 后侧移走并存放在相应的场所。支架左右两侧分别设置有牵引转盘 2、转盘牵引手柄 3、按摩轮组 4、弹簧固定板 7、齿条 8、齿轮 9、棘轮 10、合页 11、按摩锤 12,在支架左右两侧形成对称结构,操作人在操作本按摩健身椅时,左右两边受力均匀,保持按摩健身椅本身的稳定。此外,由于按摩轮组 4 在操作人背部形成支点,令按摩轮组 4 在移动时紧贴操作人背部,按摩轮组 4 的按摩效果突出。该结构的按摩健身椅特别适合办公楼等办公场所使用,方便快捷,占地少,特别是座椅 1 可以与按摩健身椅的其他部分相分离,由于在不使用按摩健身椅时,可以将该按摩健身椅除了座椅 1 的其他部分移动到相应的存放场所,因此无需另行在办公场所开辟专门的健身场所,便于办公族在工作时使用。

[0028] 本发明所述按摩健身椅的按摩机构包括两组按摩机构,分别为按摩轮组 4 合按摩锤 12。上述按摩机构是由设置在座椅 1 左右两侧的转盘牵引手柄 3 驱动的。

[0029] 所述转盘牵引手柄 3 与牵引转盘 2 固定连接,转盘牵引手柄 3 位于座椅 1 一侧,牵引转盘 2 上卷绕有钢丝绳 13,钢丝绳 13 经导轮 14 与弹簧固定板 7 连接,其中,导轮 14 包括侧向第一导轮 141、侧向第二导轮 142、侧向第三导轮 143、背向导轮 144,钢丝绳 13 依次经过侧向第一导轮 141、侧向第二导轮 142、侧向第三导轮 143、背向导轮 144 与弹簧固定板 7 连接。滑轨 5 水平地固定在座椅 1 后侧,弹簧固定板 7 设置在滑轨 5 上并沿着滑轨 5 左右移动,弹簧 6 两端固定在左右两侧的弹簧固定板 7 之间,按摩轮组 4 垂直地与弹簧固定板 7 固定连接,在本实施例中,弹簧固定板 7 上固定有两组并列的按摩轮组 4。当操作人握住转盘牵引手柄 3 并转动时,设置在转盘牵引手柄 3 底部的牵引转盘 2 通过钢丝绳 13 带动弹簧固定板 7 沿着滑轨 5 移动,设置在弹簧固定板 7 上的按摩轮组 4 随之移动;当操作人放松转盘牵引手柄 3 时,弹簧固定板 7 在弹簧 6 的作用下回复到原始位置,按摩轮组 4 随之反向移

动;如此反复,按摩轮组 4 反复移动,在操作人背部按摩。

[0030] 此外,所述弹簧固定板 7 上水平地设置有齿条 8,齿条 8 与齿轮 9 啮合连接,棘轮 10 与齿轮 9 同轴且固定连接,按摩锤 12 与座椅 1 活动连接,合页 11 固定连接在按摩锤 12 尾端,棘轮 10 的齿条拨动合页 11 向下。随着弹簧固定板 7 在操作人的牵引下沿着滑轨 5 左右移动,通过齿条 8 带动齿轮 9,与齿轮 9 连接的棘轮 10 转动,按摩锤 12 尾端的合页 11 只能向上翻动,因此,只有当棘轮 10 向下作用在合页 11 上时,才能驱动按摩锤 12 的锤头断续地向下运动,从而达到按摩的目的;而当棘轮 10 向上地作用在合页 11 上时,合页 11 向上翻动,按摩锤 12 无动作。

[0031] 总之,以上所述仅为本发明的较佳实施例,凡依本发明申请专利范围所作的均等变化与修饰,皆应属本发明专利的涵盖范围。

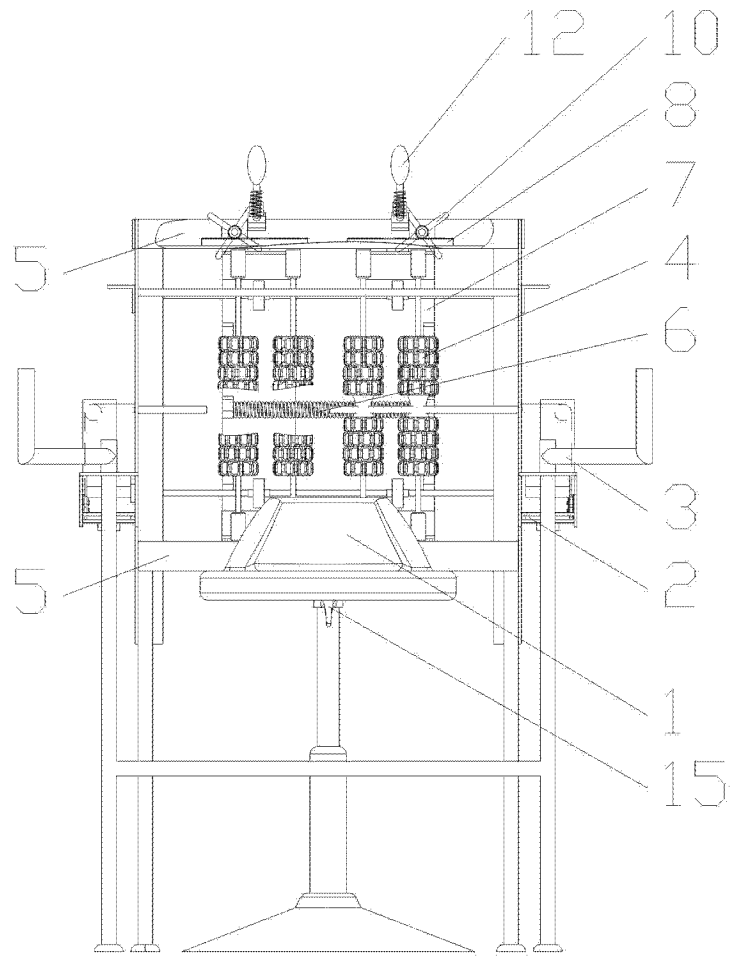


图 1

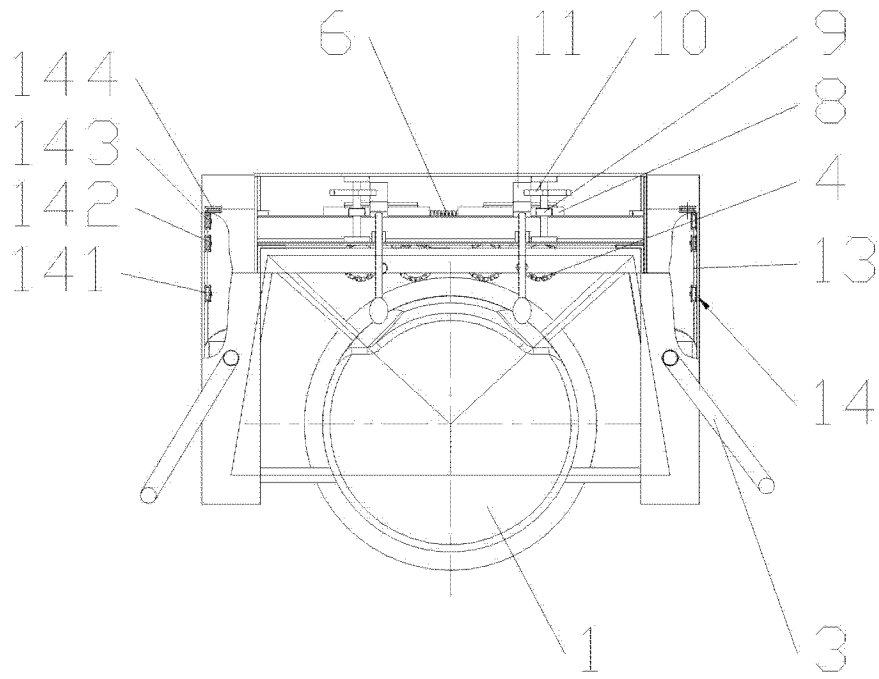


图 2

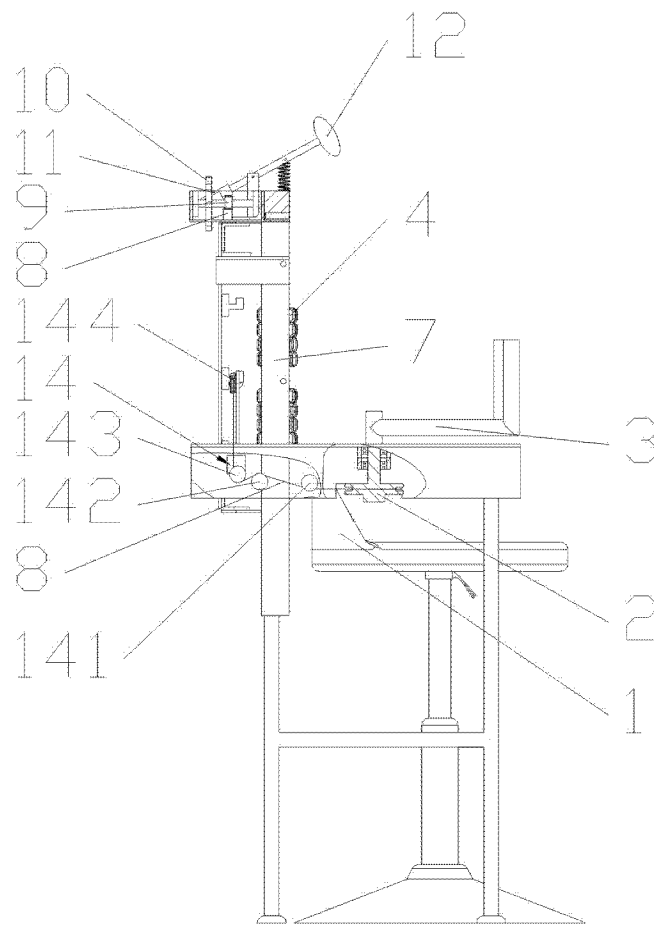


图 3