



## (12) 实用新型专利

(10) 授权公告号 CN 203082412 U

(45) 授权公告日 2013. 07. 24

(21) 申请号 201320062020. 2

(22) 申请日 2013. 02. 04

(73) 专利权人 江苏铝技精密机械有限公司

地址 223800 江苏省宿迁市经济开发区通达  
大道 888 号

(72) 发明人 吴勇臻

(74) 专利代理机构 南京苏高专利商标事务所

(普通合伙) 32204

代理人 柏尚春

(51) Int. Cl.

F16L 25/14 (2006. 01)

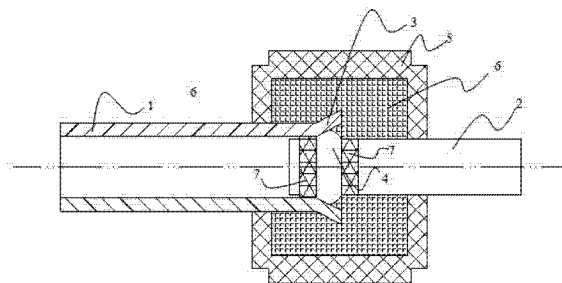
权利要求书1页 说明书2页 附图1页

### (54) 实用新型名称

一种汽车空调压缩机管路接头

### (57) 摘要

本实用新型公开了一种汽车空调压缩机管路接头,包括第一管道和第二管道,第一管道的端头为外扩的喇叭,第二管道的端头外周设有一圈凸缘,所述第一管道的内径与所述第二管道的外径相适配,第一管道的喇叭套在第二管道的凸缘上,并在套接结合处的外圈套有环状压盖;所述环状压盖内壁制有内螺纹,所述环状压盖内部空间设有衬套,所述衬套为弹性体;本实用新型第一管路和第二管路结合良好,避免的焊接的工序,装配省时简单,大大提高了生产效率,同时密封性能良好,适应于推广应用。



1. 一种汽车空调压缩机管路接头,包括第一管道(1)和第二管道(2),其特征在于:第一管道(1)的端头为外扩的喇叭(3),第二管道(2)的端头外周设有一圈凸缘(4),所述第一管道(1)的内径与所述第二管道(2)的外径相适配,第一管道(1)的喇叭(3)套在第二管道(2)的凸缘(4)上,并在套接结合处的外圈套有环状压盖(5)。

2. 根据权利要求1所述的汽车空调压缩机管路接头,其特征在于:所述环状压盖(5)内壁制有内螺纹。

3. 根据权利要求1或2所述的汽车空调压缩机管路接头,其特征在于:所述环状压盖(5)内部空间设有衬套(6),所述衬套(6)为弹性体。

4. 根据权利要求1所述的汽车空调压缩机管路接头,其特征在于:所述凸缘(4)两侧分别套有O型密封圈(7)。

## 一种汽车空调压缩机管路接头

### 技术领域

[0001] 本实用新型涉及一种汽车空调压缩机,具体涉及一种汽车空调压缩机管路接头。

### 背景技术

[0002] 压缩机是汽车空调系统的核心,对压缩和输送制冷剂蒸汽起着至关重要的作用,而其管路连接点众多,因此,对管道及其连接点的密封性要求高,使管道中的制冷剂不会发生外泄。现有的技术中大都采用焊接的技术进行管道之间的连接和密封,虽然密封性能可以得到保证,但是加工技术要求高,需要人工操作,生产效率低且成本高,且焊接造成的高温易使管道变形,影响性能。

### 实用新型内容

[0003] 实用新型目的:本实用新型的目的在于克服现有技术的不足,提供一种装配简单且密封性能好的汽车空调压缩机管路接头。

[0004] 技术方案:一种汽车空调压缩机管路接头,包括第一管道和第二管道,第一管道的端头为外扩的喇叭,第二管道的端头外周设有一圈凸缘,所述第一管道的内径与所述第二管道的外径相适配,第一管道的喇叭套在第二管道的凸缘上,并在套接结合处的外圈套有环状压盖。

[0005] 优选地,所述环状压盖内壁制有内螺纹,可旋紧在套接结合处,使压盖和管道的结合更加紧密牢固。

[0006] 进一步,所述环状压盖内部空间设有衬套,所述衬套为弹性体,塞紧在压盖和管道的内部空间里,以防管道发生泄露。

[0007] 优选地,所述凸缘两侧分别套有O型密封圈,保证密封可靠。

[0008] 有益效果:本实用新型第一管路和第二管路结合良好,避免的焊接的工序,装配省时简单,大大提高了生产效率,同时密封性能良好,适应于推广应用。

### 附图说明

[0009] 图1为实用新型的剖面结构示意图。

### 具体实施方式

[0010] 下面对本实用新型技术方案进行详细说明,但是本实用新型的保护范围不局限于所述实施例。

[0011] 实施例:本实用新型一种汽车空调压缩机管路接头,包括第一管道1和第二管道2,第一管道1的端头为外扩的喇叭3,第二管道2的端头外周设有一圈凸缘4,所述第一管道1的内径与所述第二管道2的外径相适配,第一管道1的喇叭3套在第二管道2的凸缘4上,并在套接结合处的外圈套有环状压盖5,所述环状压盖5内壁制有内螺纹,可旋紧在套接结合处,使压盖5和第一管道、第二管道的结合更加紧密牢固;所述环状压盖5内部空间设

有衬套 6,所述衬套 6 为弹性体,塞紧在压盖 5 的内部空间里,以防发生泄露;所述凸缘 4 两侧分别套有 O 型密封圈 7,保证密封可靠。

[0012] 如上所述,尽管参照特定的优选实施例已经表示和表述了本实用新型,但其不得解释为对本实用新型自身的限制。在不脱离所附权利要求定义的本实用新型的精神和范围前提下,可对其在形式上和细节上作出各种变化。

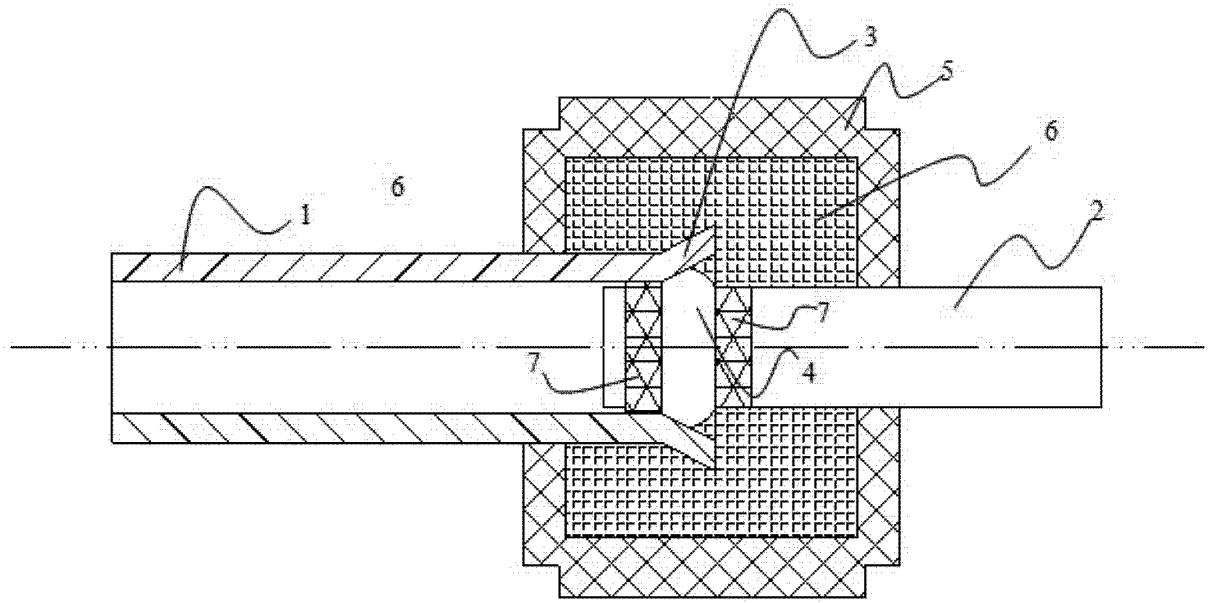


图 1