

19



OFICINA ESPAÑOLA DE
PATENTES Y MARCAS

ESPAÑA



11 Número de publicación: **2 975 269**

51 Int. Cl.:

A47J 31/00 (2006.01)

A47J 31/46 (2006.01)

12

TRADUCCIÓN DE PATENTE EUROPEA

T3

86 Fecha de presentación y número de la solicitud internacional: **17.11.2017 PCT/US2017/062319**

87 Fecha y número de publicación internacional: **28.06.2018 WO18118300**

96 Fecha de presentación y número de la solicitud europea: **17.11.2017 E 17883599 (7)**

97 Fecha y número de publicación de la concesión europea: **06.03.2024 EP 3558072**

54 Título: **Sistemas y procedimientos de distribuidor de bebidas**

30 Prioridad:

22.12.2016 US 20161538882

45 Fecha de publicación y mención en BOPI de la traducción de la patente:

04.07.2024

73 Titular/es:

**PEPSICO, INC. (100.0%)
700 Anderson Hill Road
Purchase, NY 10577, US**

72 Inventor/es:

**SEGIET, WILLIAM;
SHARMA, VIKAS y
NACHAWATI, MAHER**

74 Agente/Representante:

LINAGE GONZÁLEZ, Rafael

ES 2 975 269 T3

Aviso: En el plazo de nueve meses a contar desde la fecha de publicación en el Boletín Europeo de Patentes, de la mención de concesión de la patente europea, cualquier persona podrá oponerse ante la Oficina Europea de Patentes a la patente concedida. La oposición deberá formularse por escrito y estar motivada; sólo se considerará como formulada una vez que se haya realizado el pago de la tasa de oposición (art. 99.1 del Convenio sobre Concesión de Patentes Europeas).

DESCRIPCIÓN

Sistemas y procedimientos de distribuidor de bebidas

5 **Antecedentes**

Campo

10 El modo de realización de la presente invención se refiere a un distribuidor de bebidas. En particular, los modos de realización se refieren a un distribuidor que utiliza una cápsula o envase de un solo uso y a procedimientos que utiliza un distribuidor de bebidas.

15 El documento US 2015/335197 A1 divulga un distribuidor de bebidas que comprende: un miembro de torre; una armadura conectada de forma pivotante al miembro de torre; una plataforma estacionaria fijada al miembro de torre; una plataforma de cartucho conectada de forma pivotante al miembro de torre; y un enganche conectado de forma pivotante a la armadura, incluyendo el enganche un cojinete guía que se desplaza en un canal formado en la plataforma del cartucho entre un primer extremo del canal y un segundo extremo del canal para abrir y cerrar la plataforma del cartucho basándose en una posición de la armadura.

20 **Breve resumen de la invención**

La invención se define por el dispositivo de la reivindicación 1 adjunta y el procedimiento de la reivindicación 15 adjunta.

25 En otro aspecto, el distribuidor de bebidas incluye un soporte de la pistola de bar que sujeta el mango de una pistola de bar y una funda de la pistola de bar que sujeta una tobera de la pistola de bar. En un aspecto adicional, el distribuidor de bebidas puede incluir un primer solenoide para accionar un primer botón de la pistola de bar, en el que el primer solenoide puede controlarse mediante una primera entrada situada en la armadura. El distribuidor de bebidas puede incluir un segundo solenoide para accionar un segundo botón de la pistola de bar, donde el segundo solenoide puede controlarse mediante una segunda entrada situada en la armadura.

30 El distribuidor de bebidas también puede incluir un dispositivo de perforación para perforar un cartucho que contiene un ingrediente de bebida para liberar el ingrediente de bebida, una porción de acoplamiento del cartucho conectada a la plataforma estacionaria para acoplarse de forma liberable al cartucho, y un alojamiento del cartucho que tiene una porción de recepción para recibir un porción del cartucho. El dispositivo de perforación puede configurarse para perforar el cartucho con lo cual libera el ingrediente de bebida.

35 En otro aspecto, la activación del primer solenoide empuja un fluido a través de la tobera y el cartucho de la pistola de bar, con lo cual se mezcla el ingrediente de bebida y el fluido. En algunos modos de realización, el alojamiento del cartucho es móvil en relación con la porción de acoplamiento del cartucho de modo que los cartuchos se puedan cargar y descargar en el alojamiento del cartucho. El cartucho puede contener una ración individual de ingrediente de bebida. En otro aspecto, el cartucho puede incluir una bolsa, una carcasa, una cápsula y una caja. El cartucho puede ser reutilizable.

40 En un aspecto adicional, un sistema de distribución de bebidas puede incluir un miembro de torre, una armadura conectada de forma pivotante al miembro de torre, una plataforma estacionaria fijada al miembro de torre, un soporte de la pistola de bar situado en la plataforma estacionaria, una funda de la pistola de bar situada en la plataforma estacionaria, una porción de acoplamiento del cartucho situada en la plataforma estacionaria, una plataforma de cartucho conectada de forma pivotante al miembro de torre, un enganche conectado de forma pivotante a la armadura, incluyendo el enganche un cojinete guía que se desplaza en un canal formado en la plataforma del cartucho entre un primer extremo del canal y un segundo extremo del canal para abrir y cerrar la plataforma del cartucho basándose en una posición de la armadura, una pistola de bar que tiene un mango situado en el soporte de la pistola de bar y una tobera situada dentro de la funda de la pistola de bar, un dispositivo de perforación configurado para perforar un cartucho que contiene un ingrediente de bebida con lo cual libera el ingrediente de bebida, y un alojamiento del cartucho situado en la plataforma del cartucho, teniendo el alojamiento del cartucho una porción de recepción para recibir una porción del cartucho.

45 En otro aspecto, el sistema de distribución de bebidas puede incluir una primera entrada situada en la armadura para controlar un primer solenoide que activa un primer botón de la pistola de bar que empuja un primer fluido a través de la tobera y el cartucho de la pistola de bar, con lo cual se mezcla el ingrediente de bebida y el primer fluido.

50 En otro aspecto, el sistema de distribución de bebidas puede incluir una primera entrada situada en la armadura para controlar un primer solenoide que activa un primer botón de la pistola de bar que empuja un primer fluido a través de la tobera y el cartucho de la pistola de bar, con lo cual se mezcla el ingrediente de bebida y el primer fluido, y una segunda entrada situada en la armadura para controlar un segundo solenoide que activa un segundo

botón de la pistola de bar que empuja un segundo fluido a través de la tobera y el cartucho de la pistola de bar, con lo cual se mezcla el ingrediente de bebida y el fluido.

5 En algunos modos de realización, el alojamiento del cartucho es móvil en relación con la porción de acoplamiento del cartucho de modo que los cartuchos se puedan cargar y descargar en la porción de recepción del cartucho.

10 En un aspecto adicional, un procedimiento para producir una bebida puede incluir colocar una pistola de bar que tiene una tobera de la pistola de bar y un mango de la pistola de bar en una plataforma estacionaria de un distribuidor, estando fijada la plataforma estacionaria a un miembro de torre y teniendo una porción de acoplamiento del cartucho, situar un cartucho dentro de un alojamiento del cartucho unido a una plataforma de cartucho conectada de forma pivotante al miembro de torre, teniendo el alojamiento del cartucho una porción de recepción para recibir una porción del cartucho, mover una armadura hacia abajo hacia una base del miembro de torre de modo que la armadura gire alrededor un pasador que conecta la armadura al miembro de torre, estando la armadura conectada de forma pivotante a un enganche de modo que al mover la armadura hacia abajo se mueve el enganche hacia abajo, teniendo el enganche un cojinete guía que se desplaza a lo largo de un canal situado en una plataforma de cartucho hacia un primer extremo del canal de modo que al mover la armadura hacia abajo se tira de la plataforma del cartucho hacia arriba en acoplamiento con la porción de acoplamiento del cartucho para acoplarse de forma liberable al cartucho, perforar el cartucho con un dispositivo de perforación para liberar un ingrediente de bebida del cartucho, y hacer fluir un diluyente que permite que el diluyente se mezcle con el ingrediente de bebida y produzca una bebida acabada.

15 El procedimiento puede incluir seleccionar una entrada correspondiente a un primer diluyente para empujar el primer diluyente hacia la tobera, con lo cual se mezcla el ingrediente de bebida y el primer diluyente. El procedimiento puede incluir proporcionar una primera entrada correspondiente a un primer diluyente, proporcionar una segunda entrada correspondiente a un segundo diluyente, y seleccionar la primera entrada o la segunda entrada para empujar el primer diluyente o el segundo diluyente hacia la tobera de la pistola de bar con lo cual se mezcla el ingrediente de bebida y el primer diluyente o el segundo diluyente.

20 El procedimiento puede incluir mover la armadura hacia arriba alejándola de la base del miembro de torre de modo que al mover la armadura hacia arriba se mueve el enganche hacia arriba y el cojinete guía se desplaza hacia un segundo extremo del canal lo que permite que la plataforma del cartucho se mueva hacia abajo y se desacople de la porción de acoplamiento del cartucho, eliminar el cartucho perforado, situar un segundo cartucho dentro del alojamiento del cartucho, mover la armadura hacia abajo hacia la base del miembro de torre para mover el enganche hacia abajo de modo que el cojinete guía se desplace a lo largo del canal hacia el extremo del primer canal para tirar de la plataforma del cartucho hacia arriba en acoplamiento con la porción de acoplamiento del cartucho para acoplarse de forma liberable al segundo cartucho, perforar el segundo cartucho con el dispositivo de perforación para liberar un segundo ingrediente de bebida del segundo cartucho, hacer fluir el diluyente para permitir que el diluyente se mezcle con el segundo ingrediente de bebida y produzca una segunda bebida acabada. En otro aspecto, el alojamiento del cartucho puede moverse a una posición dentro de un orificio del miembro de torre cuando la armadura se mueve hacia arriba. En otro aspecto, seleccionar la entrada puede activar un solenoide para acoplar un botón de pistola de bar que empuja el primer diluyente hacia la tobera.

Breve descripción de los dibujos

45 Los dibujos adjuntos, que se incorporan en el presente documento y forman parte de la memoria descriptiva, ilustran modos de realización de la presente invención y, junto con la descripción, sirven además para explicar los principios de la invención y para permitir que una persona experta en la(s) técnica(s) relevante(s) pueda hacer y utilizar la invención.

50 La FIG. 1 es una vista en perspectiva de un distribuidor de bebidas de acuerdo con diversos aspectos de la presente invención.

55 La FIG. 2 es una vista lateral de un distribuidor de bebidas de acuerdo con diversos aspectos de la presente invención.

La FIG. 3 es una vista lateral de un distribuidor de bebidas de acuerdo con diversos aspectos de la presente invención.

60 La FIG. 4 es una vista en perspectiva de un distribuidor de bebidas de acuerdo con diversos aspectos de la presente invención.

La FIG. 5 es una vista en sección transversal lateral del distribuidor de bebidas de acuerdo con diversos aspectos de la presente invención.

65 La FIG. 6 muestra una vista en sección transversal parcialmente ampliada de la FIG. 5.

La FIG. 7 es una vista en sección transversal lateral del distribuidor de bebidas de acuerdo con diversos aspectos de la presente invención.

5 La FIG. 8 es una vista en despiece de un distribuidor de bebidas de acuerdo con diversos aspectos de la presente invención.

Las características y ventajas de los modos de realización resultarán más evidentes a partir de la descripción detallada que se establece a continuación cuando se considera conjuntamente con los dibujos, en los que caracteres de referencia iguales identifican los elementos correspondientes de principio a fin.

10

Descripción detallada de la invención

15 La(s) presente(s) invención/invenciones se describirá(n) ahora en detalle con referencia a modos de realización de la(s) misma(s) como se ilustra en los dibujos adjuntos. Las referencias a "un modo de realización", "un modo de realización ejemplar", etc., indican que el modo de realización descrito puede incluir un rasgo característico, estructura o característica particular, pero cada modo de realización puede que no incluya necesariamente el rasgo característico, estructura o característica particular. Además, dichas frases no se refieren necesariamente al mismo modo de realización. Además, cuando se describe un rasgo característico, estructura o característica particular en relación con un modo de realización, se afirma que está dentro del conocimiento de un experto en la técnica afectar a dicho rasgo característico, estructura o característica en relación con otros modos de realización, se describa explícitamente o no.

20

25 Las unidades de distribución de bebidas se han convertido en una manera popular para que los establecimientos de comida y bebida creen fuentes de bebidas en el mismo local. Típicamente, estas unidades incluyen varios contenedores con bolsa interior, conteniendo cada uno sirope, una fuente de líquido que distribuye un líquido, una unidad de mezcla y una unidad de distribución. El sirope se bombea desde el contenedor con bolsa interior hacia la unidad de mezcla, donde se mezcla con líquido para formar una bebida que, a continuación, se distribuye a través de la unidad de distribución. Típicamente, una bomba hace que el sirope se libere desde el contenedor con bolsa interior hacia la unidad de mezcla.

30

35 Las unidades y sistemas de distribución de bebidas convencionales colocan los contenedores con bolsa interior y la bomba en una trastienda, tal como un almacén o área de preparación de comida, porque pueden ser ruidosos y pueden distraer a los clientes. La unidad de distribución a menudo se coloca en el área de servicio de comida del restaurante o bar, de modo que el personal y/o los clientes puedan tener acceso a ella. El ensamblaje, desensamblaje y mantenimiento de esta unidad requiere mucho tiempo porque está situada en múltiples habitaciones y porque es difícil acceder a porciones de la unidad. El ensamblaje, desensamblaje y mantenimiento de esta unidad de distribución de bebidas a menudo se realizan por un técnico altamente cualificado debido a la naturaleza compleja de la unidad.

40

45 Muchas bebidas carbonatadas y no carbonatadas están disponibles en el mercado y reciben demanda. Por ejemplo, los restaurantes, cafeterías, establecimientos de comida rápida y similares a menudo utilizan distribuidores de bebidas para proporcionar dichas bebidas a sus clientes (detrás del mostrador o bien mediante autoservicio). Estos distribuidores a menudo utilizaban válvulas de distribución de bebidas de "posmezcla", que utilizan dos vías de flujo separadas para distribuir agua (carbonatada o no carbonatada, dependiendo del tipo de bebida) y sirope en un vaso, en el que el agua y sirope se mezclan para producir una bebida. De forma alternativa, los distribuidores "premezcla" pueden distribuir bebidas premezcladas.

50

55 Típicamente, las válvulas de distribución de bebidas de posmezcla solo distribuyen un sabor de bebida por válvula. El número de estas válvulas de "un sabor" que un distribuidor puede albergar es limitado y, por tanto, las válvulas se asignan a los sabores más populares, típicamente bebidas carbonatadas (cola, cola baja en calorías, lima limón, cerveza de raíz, etc.). Los sabores de bebida no carbonatada adicionales (por ejemplo, té helado, limonada, limonada rosada, ponche de frutas, té helado de frambuesa, etc.) requieren distribuidores adicionales. En muchos casos, estos distribuidores están especializados en un único sabor, para prevenir la mezcla de sabores entre ciclos de distribución de bebidas. Esto ocupa espacio adicional en el mostrador e incrementa el coste de distribución de bebidas.

60

65 Muchas áreas de servicio de alimentos y restaurantes utilizan una pistola de bar para preparar y servir bebidas de posmezcla. Las pistolas de bar se utilizan para mezclar y distribuir una bebida desde una tobera. Las pistolas de bar son mangueras flexibles que terminan en un cabezal distribuidor que tiene varios botones. Tanto el agua con gas como el agua carbonatada se suministra al cabezal a lo largo del vástago flexible. También se introducen varios siropes o concentrados a lo largo del vástago. Al presionar de forma selectiva los botones individuales en el cabezal de la pistola de bar, se abren las válvulas para permitir el flujo de concentrado y diluyente para formar la bebida de posmezcla.

60

Al igual que con los distribuidores de bebidas de posmezcla típicos, las ofertas de bebidas con pistola de bar se limitan a concentrados de sirope preseleccionados que se suministran a la tobera de la pistola de bar. Es posible

65

que un área de servicio de alimentos o un restaurante desee proporcionar bebidas y/o sabores de bebidas adicionales sin tener que añadir otro suministro de concentrado de sirope a la pistola de bar.

Además, el área de servicio de alimentos o el restaurante pueden ofrecer productos de bebidas de oferta por tiempo limitado ("LTO") en botellas y latas. Puede ofrecer un nuevo sabor refrescante por un tiempo limitado, lo que permite incrementar el volumen a través de la generación de interés en algo nuevo y novedoso. Restringir el acceso a determinados productos puede impulsar la demanda y puede ser ventajoso para una compañía. El equipo de distribución de bebidas de posmezcla existente en la actualidad, que incluye las pistolas de bar, en general, solo puede suministrar lo que ya está en un conducto, lo que requiere que un técnico limpie o reemplace determinados conductos de suministro, tales como los conductos de sirope, y cargue el nuevo producto. Puede ser ventajoso permitir que los clientes del servicio de comida ofrezcan productos personalizados a través de envases de una o múltiples porciones que permitan ofertas por tiempo limitado a sus consumidores, sin la necesidad de una revisión del sistema tan intensiva.

Debido a la infraestructura y la naturaleza de los sistemas, a veces es menos conveniente proporcionar bebidas, sabores de bebidas y LTO adicionales en un entorno de alimentos y bebidas (*por ejemplo*, restaurante, minimercado, tienda o similar) debido al coste de la transición y sustitución del equipo. Un distribuidor rotatorio que ofrece diferentes bebidas y/o sabores puede requerir que se reemplacen componentes tales como el conducto de sirope, para evitar la contaminación cruzada de sabores de los siropes anteriores que discurren por el conducto. Los sistemas de posmezcla estándar, en general, solo pueden distribuir productos de sirope que se bombean a través de un conducto. Se requiere una transición complicada y que requiere mucho tiempo para cambiar los sabores, y la transferencia de sabor se convierte en un riesgo cuando se alterna entre sabores fuertes y sabores más suaves, lo que necesita cambios de los conductos.

Además, las bebidas y sabores menos utilizados pueden ser propensos a caducar y, por lo tanto, pueden ser menos ideales en un entorno de posmezcla con respecto a la perspectiva de la cadena de suministro y la gestión de la vida útil. La utilización de envases de una porción o los sistemas en el presente documento reducen el producto desperdiciado y dividen las unidades para hacer que la gestión del inventario sea más sencilla en un formato más pequeño.

El presente distribuidor ofrece la capacidad de distribuir una bebida acabada, una bebida semiacabada o un sabor usando un envase de porción única que contiene un sirope o concentrado a través de una válvula posmezcla de pistola de bar. El agua carbonatada, agua sin gas o una bebida semiacabada fluye desde la pistola de bar a través del envase de porción individual, en la forma que incluye, pero no se limita a, un cartucho, cápsula o envase de concentrado.

Un factor de forma de porción única puede eliminar potencialmente grandes paquetes de siropes y sabores detrás del mostrador en un entorno de alimentos y bebidas y puede ofrecer una bebida acabada a pedido. Un sistema de válvula de posmezcla de pistola de bar estándar solo suministra bebidas o agua en función del concentrado de la bolsa interior, conectado a través de un conducto de fontanería. Simplemente aprovechando el agua sin gas o con gas, este sistema actual puede ofrecer bebidas adicionales de un solo sabor o de múltiples sabores utilizando el cartucho, la cápsula o el envase.

De acuerdo con algunos aspectos de la invención, el distribuidor puede ser un sistema distribuidor independiente que podría servir una bebida completa o un sabor parcial, un edulcorante o un aditivo nutritivo que se puede mezclar con otra bebida alcohólica o no alcohólica. El sistema puede disponer de un soporte para sujetar la pistola de bar. El sistema puede utilizar una armadura de tipo concha que sujeta la pistola de bar para mantener la pistola de bar en su sitio en el soporte de la pistola de bar y la funda de la pistola de bar. La porción superior de la armadura puede incluir uno o más solenoides para activar el botón de agua o refresco de la pistola de bar, de acuerdo con el tipo de bebida deseada.

A partir de entonces, el sistema puede incluir un enganche para utilizar un alojamiento del cartucho que puede sujetar un cartucho, una cápsula o un paquete. Cuando se baja la armadura, el nido se lleva a la porción de perforación del sistema que abre la cápsula del cartucho desde arriba y desde abajo y al mismo tiempo activa el botón de refresco o agua en el mango de la pistola de bar, lo que permite que el diluyente fluya a través del cartucho para crear una bebida acabada.

Simultáneamente, la armadura superior puede activar el botón de refresco o agua mediante la actuación de un eje accionado por un solenoide que pulsa el botón de refresco o agua, dependiendo de la selección del sistema. Esa actuación se puede regular usando un temporizador, lo que permite controlar la proporción de refresco o agua.

Estos y otros modos de realización se analizan a continuación con referencia a las figuras. Sin embargo, los expertos en la técnica apreciarán fácilmente que la descripción detallada dada en el presente documento con respecto a estas figuras solo es con propósitos explicativos y no se debe interpretar como limitante.

Como se muestra en la FIG. 1, el distribuidor 200 puede incluir una torre 270, un orificio de torre 274 que se

extiende a través de una porción media de la torre 270 y una base de la torre 272. Como se muestra en la FIG. 4, la cubierta 202 se puede conectar a la armadura 240 y puede cubrir el solenoide de agua 254, el solenoide de refresco 252 y un controlador (no se muestra). El botón de refresco 242 y el botón de agua 244 se pueden situar en la armadura 240 y pueden controlar el solenoide de refresco 252 y el solenoide de agua 254, respectivamente, para
 5 activar los respectivos botones de refresco y agua en la pistola de bar 100 cuando la armadura 240 está en una posición cerrada. Por ejemplo, seleccionar el botón de refresco 242 puede enviar una señal electrónica al controlador para activar el solenoide de refresco 252 durante un período de tiempo preprogramado. Cuando se activa, el solenoide de soda 252 acopla el botón de agua con gas o agua carbonatada en la pistola de bar 100 para distribuir agua con gas. De manera similar, seleccionar el botón de agua 244 puede enviar una señal electrónica al
 10 controlador para activar el solenoide de agua 254 durante un período de tiempo preprogramado. Cuando se activa, el solenoide de agua 254 acopla el botón de agua sin gas en la pistola de bar 100 para distribuir agua sin gas.

La plataforma estacionaria 204 se puede fijar a la torre 270. La funda de la pistola de bar 208, el soporte de la pistola de bar 214 y la porción de acoplamiento del cartucho 209 se pueden fijar a la plataforma estacionaria 204.
 15 En un aspecto, la plataforma estacionaria, la funda de la pistola de bar 208 y el soporte de la pistola de bar 214 se pueden formar como una pieza unitaria. La pistola de bar 100 se puede situar en el distribuidor 200 en la plataforma estacionaria 204. El enganche 230 puede conectar la armadura 240 a la plataforma del cartucho 250. La plataforma del cartucho 250 puede incluir un alojamiento del cartucho 217. El soporte de la pistola de bar 214 y el alojamiento del cartucho 217 pueden acoplarse de forma fija o liberable, por ejemplo, a través de sistemas de sujeción,
 20 sistemas de cola de milano deslizables, ajuste a presión o similares. En algunos modos de realización, la válvula 200 incluye un alojamiento del cartucho 217 como componente íntegro. En algunos modos de realización, la cubierta 208 se puede integrar en el alojamiento 204.

La pistola de bar 100 puede incluir una tobera de la pistola de bar 102 y botones de pistola de bar 104 (FIG. 5). Los botones de la pistola de bar 104 pueden activar una función de distribución de bebidas de la pistola de bar 100. En algunos modos de realización, los botones 104 controlan el flujo de un fluido (*por ejemplo*, agua sin gas o carbonatada) empujado a través de la tobera 102 y el cartucho 300, con lo cual se mezcla el ingrediente de la bebida 302 contenido en el cartucho 300 y el fluido para producir una bebida acabada.

Con referencia a las FIGS. 2-3, la armadura 240 puede conectarse de forma pivotante a la torre 270 en el pasador 242. La plataforma del cartucho 250 se puede conectar de forma pivotante a la torre 270 en el pasador 256. El enganche 230 se puede conectar de forma pivotante a la armadura 240 en el pasador 232. El enganche 230 puede incluir un cojinete guía 234. El cojinete guía 234 puede desplazarse en el canal 252 en la plataforma del cartucho 250 entre el primer extremo del canal 253 y el segundo extremo del canal 255. La armadura 240, el enganche 230
 35 y la plataforma del cartucho 250 se mueven de manera cooperativa entre una posición abierta (*por ejemplo*, la FIG. 2) y una posición cerrada (*por ejemplo*, las FIGS. 1 y 3). Por ejemplo, en la posición abierta, la armadura 240 puede moverse hacia arriba alejándose de la base de la torre 272 y puede girar alrededor del pasador 242. La armadura 240 mueve el enganche 230 hacia arriba a medida que el enganche 230 gira alrededor del pasador 232. El cojinete guía 234 en el enganche 230 se desplaza hacia arriba en el canal 252 hacia el primer extremo del canal 253 para permitir que la plataforma del cartucho 250 se mueva hacia abajo hasta una posición abierta. En la posición abierta, se puede cargar un cartucho 300 en el alojamiento del cartucho 217 (FIG. 4). En la posición abierta, la porción de distribución 218 del alojamiento del cartucho 217 puede extenderse hacia el interior del orificio de la torre 274 (FIGS. 5-6).

En la posición cerrada, la armadura 240 se puede mover hacia abajo hacia la base de la torre 272 y puede girar alrededor del pasador 242. La armadura 240 mueve el enganche 230 hacia abajo a medida que el enganche 230 gira alrededor del pasador 232. El cojinete guía 234 en el enganche 230 se desplaza hacia abajo en el canal 252 hacia el extremo del segundo canal 255 para tirar de la plataforma del cartucho 250 hacia arriba. En la posición cerrada, la armadura 240 sujeta la pistola de bar 100 a la funda de la pistola de bar 208 y al soporte de la pistola de bar 214 para mantener la pistola de bar 100 en su sitio en el distribuidor 200.
 50

La pistola de bar 100 se puede situar en la plataforma estacionaria 204. Por ejemplo, la tobera de la pistola de bar 102 se puede situar en la funda de la pistola de bar 208. El mango de la pistola de bar 106 se puede situar en el soporte de la pistola de bar 214. En un aspecto, la tobera de la pistola de bar 102 puede formar un encaje por interferencia con la funda de la pistola de bar 208 para formar un sellado de fluido entre la tobera de la pistola de bar 102 y la funda de la pistola de bar 208. En otro aspecto, la funda de la pistola de bar 208 puede incluir uno o más sellados para hacer tope con la tobera de la pistola de bar 102. Por ejemplo, la funda de la pistola de bar 208 puede incluir un primer sellado de tobera 210 y un segundo sellado de tobera 212 para rodear y formar un sellado de fluido con la tobera de la pistola de bar 102, como se muestra en la FIG. 6
 60

El soporte de la pistola de bar 214 puede incluir una primera porción vertical 215a, una segunda porción vertical 215b y una porción de base 216 (FIG. 4). El mango de la pistola de bar 106 puede descansar sobre la porción de base 216 entre la primera porción vertical 215a y la segunda porción vertical 215b. En un aspecto, la primera porción vertical 215a y la segunda porción vertical 215b pueden estar en voladizo desde la base 216 y pueden formar un encaje por interferencia con los lados del mango de la pistola de bar 106 para sujetar el mango de la pistola de bar 106 en el soporte de la pistola de bar 214. En un aspecto, el mango de la pistola de bar 106 puede
 65

encajar a presión en el soporte de la pistola de bar 216.

5 En algunos modos de realización, el distribuidor 200 puede incluir un dispositivo de perforación 260 y un alojamiento del cartucho 217. La funda de la pistola de bar 208 también puede incluir una porción de acoplamiento del cartucho 209 (FIG. 6) configurado para acoplarse de forma liberable a un cartucho 300 que contiene un ingrediente de bebida 302. El alojamiento del cartucho 217 puede tener una porción de recepción 220 (FIG. 6) para recibir una porción del cartucho 300. Cuando se utiliza, el dispositivo de perforación 260 puede configurarse para perforar el cartucho 300, con lo cual libera el ingrediente de bebida 302.

10 Como se muestra en la FIGS. 2-3, en algunos modos de realización, la plataforma del cartucho 250 que incluye el alojamiento del cartucho 217 puede ser móvil en relación con la plataforma estacionaria 204 y la porción de acoplamiento del cartucho 209 de modo que los cartuchos 300 se puedan cargar y descargar en la porción de recepción del cartucho 220. En algunos modos de realización, el alojamiento del cartucho 217 puede configurarse para montarse de forma ajustable directamente en la tobera de la pistola de bar 102. El alojamiento del cartucho 15 217 puede incluir una porción de distribución 218 desde la que se distribuye una bebida acabada. En algunos modos de realización, el alojamiento del cartucho 217 puede disponerse debajo de la tobera 102.

20 Como se muestra en las FIGS. 5-7, el alojamiento del cartucho 217 se puede configurar para recibir el cartucho 300 de modo que el cartucho se sostenga estrechamente dentro de una cavidad, de modo que el cartucho 300 esté sellado dentro del alojamiento del cartucho 217. El alojamiento del cartucho 217 y la porción de recepción 220 se pueden colocar de forma ajustable debajo de la tobera 102. En algunos modos de realización, la acción de situar (*por ejemplo*, abrir y cerrar el distribuidor 200 al elevar y bajar la armadura 240) el alojamiento del cartucho 217 en posición para permitir que se coloque el cartucho 300 o acoplar el alojamiento del cartucho 217 al adaptador de la tobera 208 se puede automatizar usando uno o más componentes de actuación, tales como, por ejemplo, motores 25 eléctricos, solenoides y similares que están conectados de forma operativa con una o más de las conexiones del pasador 232, 242 y 256. En algunos modos de realización, la acción de situar el alojamiento del cartucho 217 se puede facilitar mecánicamente, tal como por resortes o pistones comprimibles. Los componentes de actuación eléctrica, mecánica o electromecánica se pueden disponer en el distribuidor 200, o en una estructura adyacente al distribuidor 200, que incluye, pero no se limita a, una pared, mostrador, mesa o carcasa.

30 En algunos modos de realización, el cartucho 300 contiene una ración individual de ingrediente 302 de bebida. En algunos modos de realización, el cartucho 300 es parte de una oferta por tiempo limitado o de área geográfica limitada. En algunos modos de realización, el cartucho 300 puede ser un saborizante de bebida complementario tal como cereza, lima, vainilla, naranja, etc. En algunos modos de realización, el cartucho puede configurarse como 35 una bolsa, carcasa, caja, cápsula o combinaciones de los mismos. En algunos modos de realización, el cartucho 300 puede estar hecho de un material de recubrimiento y un material perforable, tal como una lámina o papel. En algunos modos de realización, el cartucho 300 es reutilizable y, por ejemplo, un usuario puede reutilizarlo para añadir o crear un ingrediente de bebida 302.

40 En algunos modos de realización, el dispositivo de perforación 260 puede acoplarse con la funda de la pistola de barra 208, el cartucho 300 o el alojamiento del cartucho 217. En algunos modos de realización, la tobera de la pistola de bar 102 se puede acoplar con el cartucho 300 o el alojamiento del cartucho 217.

45 En modos de realización, el dispositivo de perforación 260 puede incluir un inyector 262 a través del cual fluye el diluyente, tal como agua sin gas o carbonatada, durante su uso. En algunos modos de realización, la porción de distribución 218 se puede configurar para mezclar el fluido y el ingrediente de bebida 302. En algunos modos de realización, el alojamiento del cartucho 217 puede incluir una porción de mezcla en el extremo distal de la funda, donde el líquido y el ingrediente de la bebida 302 pueden mezclarse antes de distribuirse.

50 Algunos modos de realización se dirigen hacia un procedimiento para producir una bebida, que incluye proporcionar un cartucho que contiene un ingrediente de bebida para un sistema, colocar una pistola de bar en un soporte de la pistola de bar y colocar la tobera de la pistola de bar en una funda de la pistola de bar, colocar un cartucho en un alojamiento del cartucho que tiene una porción de recepción para recibir una porción del cartucho, bajar una armadura para afianzar una pistola de bar en su sitio en el distribuidor, seleccionar y presionar un botón 55 del diluyente para distribuir el diluyente en el cartucho para liberar el ingrediente de bebida, y permitir que el diluyente y el ingrediente de la bebida se mezclen y produzcan una bebida acabada.

60 Se hace referencia a algunos modos de realización con respecto a un procedimiento para producir una bebida de oferta por tiempo limitado. Dichos procedimiento puede incluir proporcionar, recibir o restringir el acceso a un cartucho que contiene un ingrediente de bebida. En algunos modos de realización, el ingrediente de bebida se puede proporcionar de forma restringida. En algunos modos de realización, la bebida se puede formar por un procedimiento de posmezcla. En algunos modos de realización, la bebida se puede formar por un proceso de premezcla. En modos de realización, el cartucho 300 puede acoplarse con el alojamiento del cartucho 217 que 65 tiene una porción de recepción para recibir una porción del cartucho; un dispositivo de perforación; una funda de la pistola de bar configurada para acoplarse al dispositivo de perforación, y una porción de acoplamiento del cartucho configurada para acoplarse de forma liberable al cartucho; liberar el ingrediente de bebida del cartucho; hacer fluir

5 un fluido a través del sistema de distribuidor para permitir que el fluido se mezcle con el ingrediente de bebida y produzca una bebida acabada. En algunos modos de realización, la forma restringida es un tiempo limitado, por ejemplo, menos de seis meses, menos de 3 meses, menos de 1 mes. En algunos modos de realización, el tiempo limitado puede coincidir con otro acontecimiento por tiempo limitado, tal como una película de estreno en cines, la promoción de una franquicia deportiva, una competición de sabores de colaboración masiva y similares. En algunos modos de realización, la forma restringida es un área geográfica limitada, tal como un lanzamiento en un país limitado, un lanzamiento en un estado limitado u otro lanzamiento en una localidad limitada. En algunos modos de realización, el área geográfica limitada puede ser un entorno de venta al por menor particular, tal como un minimercado o restaurante particular, y similares. En algunos modos de realización, el ingrediente de bebida puede ser un producto básico para una compañía y no vinculado a una LTO.

10 Las descripciones anteriores de los modos de realización específicos descritos en el presente documento se presentan con propósitos de ilustración y descripción. Estos modos de realización ejemplares no pretenden ser exhaustivos ni limitar los modos de realización a las formas exactas divulgadas.

15 La sección Descripción detallada está destinada a interpretar las reivindicaciones. Las secciones "Sumario" y "Resumen" pueden exponer uno o más, pero no todos los modos de realización ejemplares de la presente invención tal como los contemplan el/los autor(es) de la invención y, por lo tanto, no pretenden limitar la presente invención ni las reivindicaciones.

REIVINDICACIONES

1. Un distribuidor de bebidas, que comprende:
5 un miembro de torre (270),
una armadura (240) conectada de forma pivotante al miembro de torre;
10 una plataforma estacionaria (204) fijada al miembro de torre,
una plataforma de cartucho (250) conectada de forma pivotante al miembro de torre; y
un enganche (230) conectado de forma pivotante a la armadura, incluyendo el enganche un cojinete guía
15 para desplazarse en un canal formado en la plataforma del cartucho entre un primer extremo del canal y un
segundo extremo del canal para abrir y cerrar la plataforma del cartucho basándose en una posición de la
armadura,
caracterizado por que dicha plataforma estacionaria está configurada para retener una pistola de bar (100).
- 20 2. El distribuidor de bebidas de la reivindicación 1, que comprende además:
un soporte de la pistola de bar (214) para sujetar el mango de una pistola de bar; y
una funda de la pistola de bar (208) para sujetar una tobera de la pistola de bar.
- 25 3. El distribuidor de bebidas de la reivindicación 2, que comprende además un primer solenoide (252) para
accionar un primer botón de la pistola de bar, estando controlado el primer solenoide mediante una primera
entrada situada en la armadura.
- 30 4. El distribuidor de bebidas de la reivindicación 3, que comprende además un segundo solenoide (254) para
accionar un segundo botón de la pistola de bar, estando controlado el segundo solenoide mediante una
segunda entrada situada en la armadura.
- 35 5. El distribuidor de bebidas de la reivindicación 3, que comprende además:
un dispositivo de perforación (260) para perforar un cartucho que contiene un ingrediente de bebida para
liberar el ingrediente de bebida;
40 una porción de acoplamiento del cartucho (209) conectada a la plataforma estacionaria para acoplarse de
forma liberable al cartucho; y
un alojamiento del cartucho (217) que tiene una porción de recepción para recibir una porción del cartucho, en
el que el dispositivo de perforación está configurado para perforar el cartucho con lo cual libera el ingrediente
45 de la bebida.
6. El distribuidor de bebidas de la reivindicación 5, en el que la activación del primer solenoide empuja un fluido
a través de la tobera de la pistola de bar y el cartucho, con lo cual se mezcla el ingrediente de bebida y el
fluido.
- 50 7. El distribuidor de bebidas de la reivindicación 5, en el que el alojamiento del cartucho es móvil en relación con
la porción de acoplamiento del cartucho de modo que los cartuchos se pueden cargar y descargar en el
alojamiento del cartucho.
8. El dispensador de bebidas de la reivindicación 5, en el que el cartucho contiene una ración individual de
55 ingrediente de bebida.
9. El distribuidor de bebidas de la reivindicación 5, en el que el cartucho comprende una bolsa, una carcasa, una
cápsula y una caja.
- 60 10. El distribuidor de bebidas de la reivindicación 5, en el que el cartucho es reutilizable.
11. Un sistema de distribución de bebidas que comprende el distribuidor de bebidas de la reivindicación 1 y que
comprende además:
65 un soporte de la pistola de bar (214) situado en la plataforma estacionaria;

una funda de la pistola de bar (208) situada en la plataforma estacionaria;

una porción de acoplamiento del cartucho (209) situada en la plataforma estacionaria;

5 una pistola de bar (100), teniendo la pistola de bar un mango situado en el soporte de la pistola de bar y una tobera situada dentro de la funda de la pistola de bar;

10 un dispositivo de perforación (260) configurado para perforar un cartucho que contiene un ingrediente de bebida con lo cual libera el ingrediente de bebida; y

un alojamiento del cartucho (217) situado en la plataforma del cartucho, teniendo el alojamiento del cartucho una porción de recepción para recibir una porción del cartucho.

12. El sistema de la reivindicación 11, que comprende además una primera entrada situada en la armadura para controlar un primer solenoide que activa un primer botón de la pistola de bar que empuja un primer fluido a través de la tobera y el cartucho de la pistola de bar, con lo cual se mezcla el ingrediente de bebida y el primer fluido.

13. El sistema de la reivindicación 11, que comprende además:

20 una primera entrada situada en la armadura para controlar un primer solenoide que activa un primer botón de la pistola de bar que empuja un primer fluido a través de la tobera y el cartucho de la pistola de bar, con lo cual se mezcla el ingrediente de bebida y el primer fluido; y una segunda entrada situada en la armadura para controlar un segundo solenoide que activa un segundo botón de la pistola de bar que empuja un segundo fluido a través de la tobera y el cartucho de la pistola de bar, con lo cual se mezcla el ingrediente de bebida y el fluido.

14. El sistema de la reivindicación 11, en el que el alojamiento del cartucho es móvil en relación con la porción de acoplamiento del cartucho de modo que los cartuchos se pueden cargar y descargar en la porción de recepción del cartucho.

15. Un procedimiento para producir una bebida, que comprende:

35 colocar una pistola de bar que tiene una tobera de la pistola de bar y un mango de la pistola de bar en una plataforma estacionaria de un distribuidor, estando fijada la plataforma estacionaria a un miembro de torre y teniendo una porción de acoplamiento del cartucho;

40 colocar un cartucho dentro de un alojamiento del cartucho unido a una plataforma de cartucho conectada de forma pivotante al miembro de torre, teniendo el alojamiento del cartucho una porción de recepción para recibir una porción del cartucho;

45 mover una armadura hacia abajo hacia la base de un miembro de torre de modo que la armadura gira alrededor de un pasador que conecta la armadura al miembro de torre, estando la armadura conectada de forma pivotante a un enganche de modo que al mover la armadura hacia abajo se mueve el enganche hacia abajo, teniendo el enganche un cojinete guía que se desplaza, a lo largo de un canal situado en una plataforma de cartucho, hacia un primer extremo del canal de modo que al mover la armadura hacia abajo tira de la plataforma del cartucho hacia arriba en acoplamiento con la porción de acoplamiento del cartucho para acoplarse de forma liberable al cartucho;

50 perforar el cartucho con un dispositivo de perforación para liberar un ingrediente de bebida del cartucho;

hacer fluir un diluyente para permitir que el diluyente se mezcle con el ingrediente de bebida y produzca una bebida acabada.

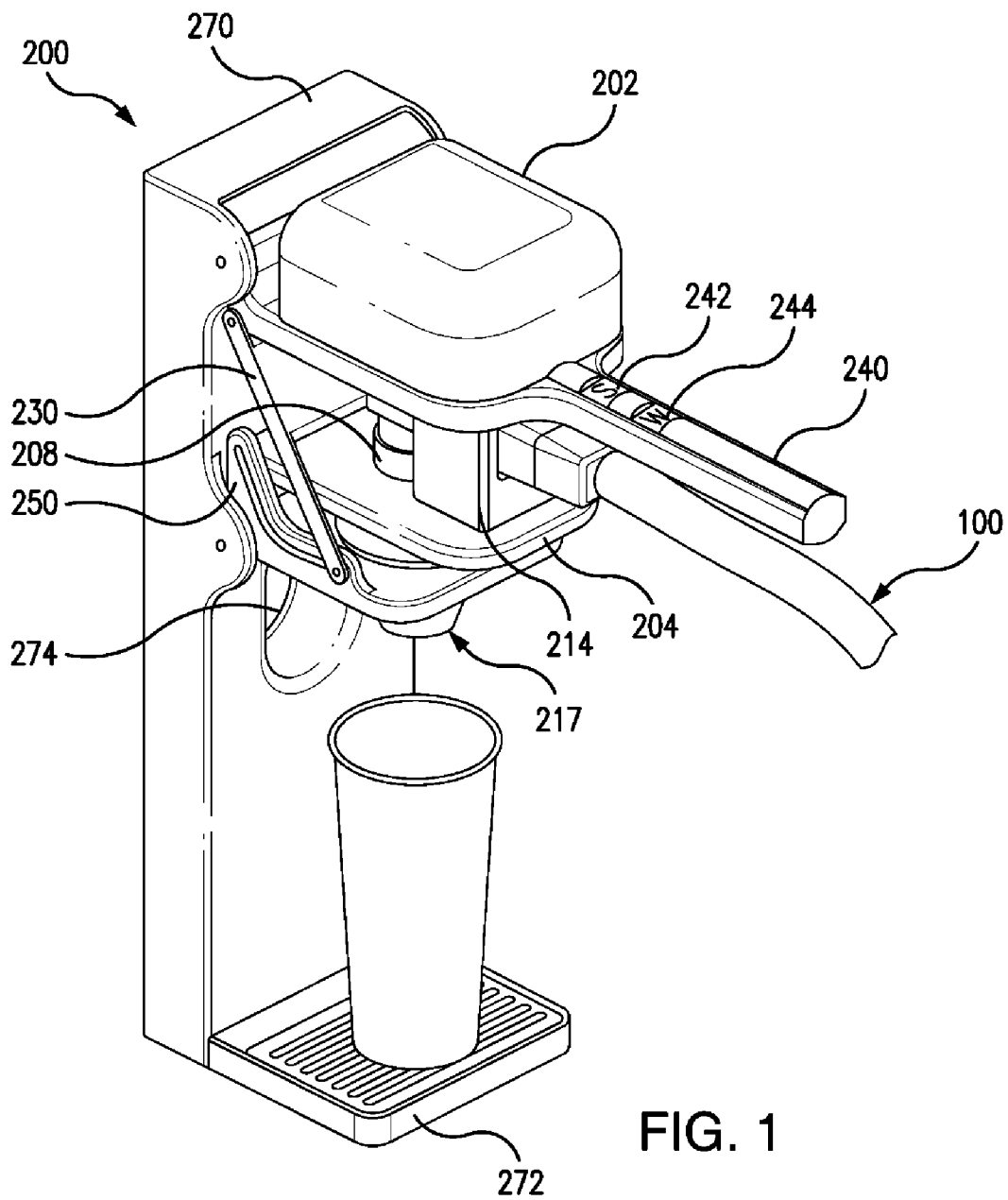


FIG. 1

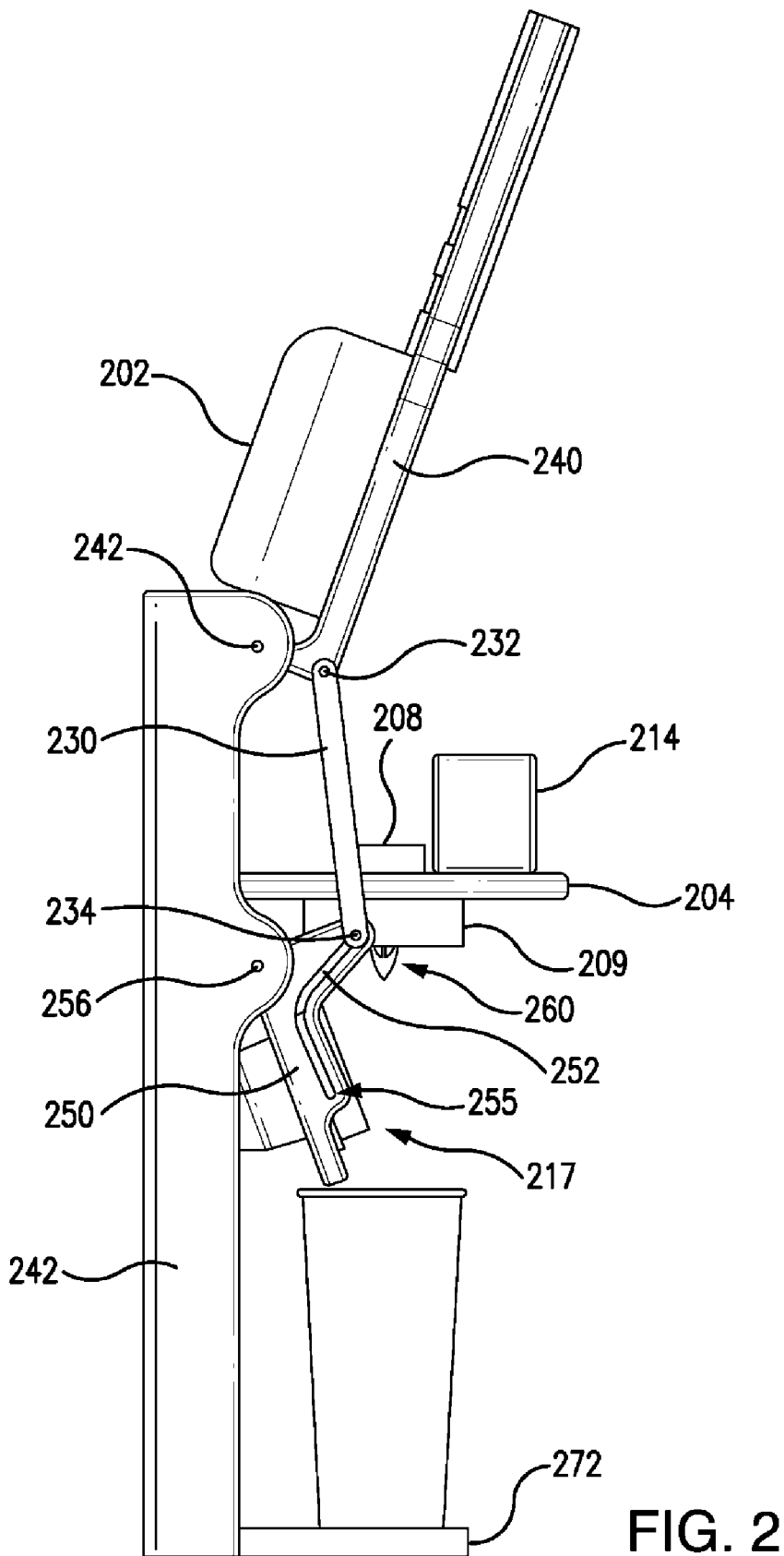


FIG. 2

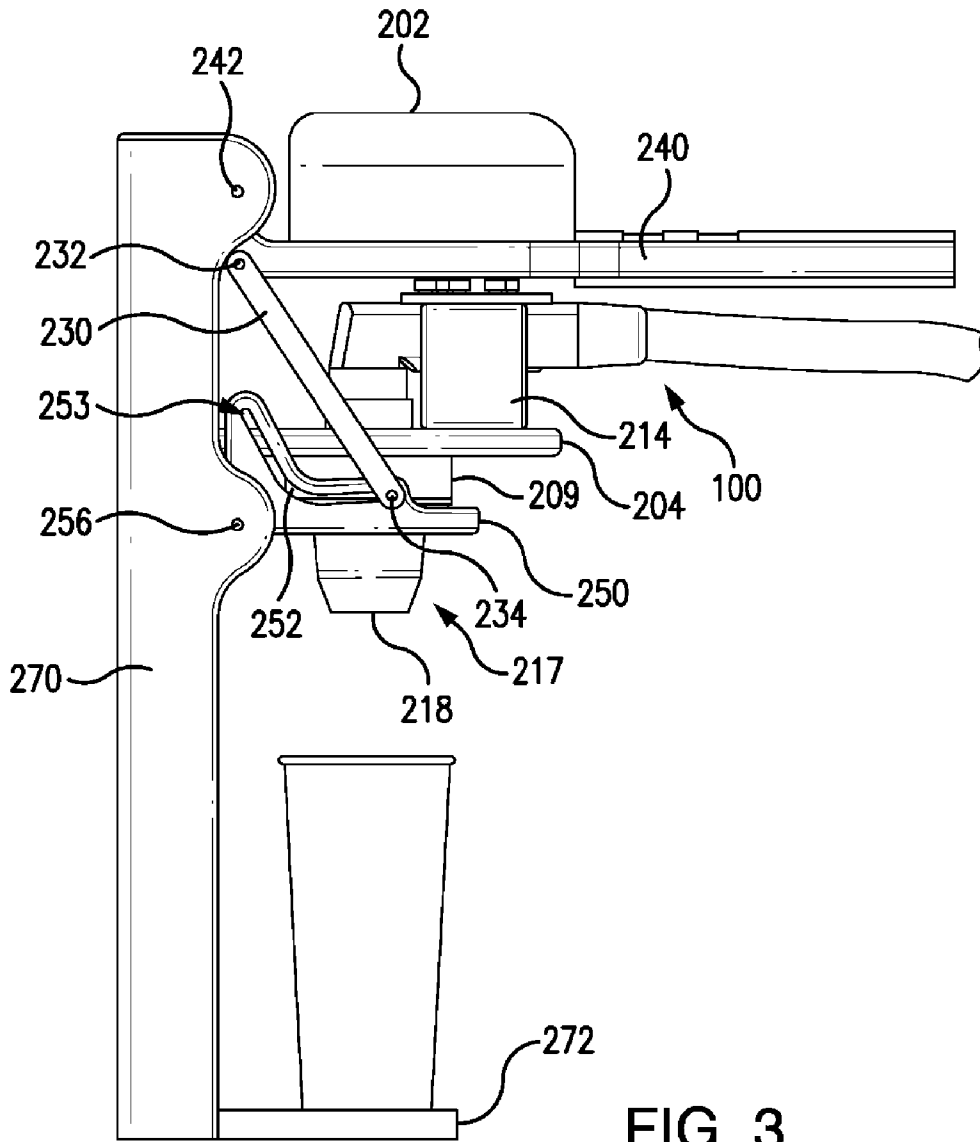


FIG. 3

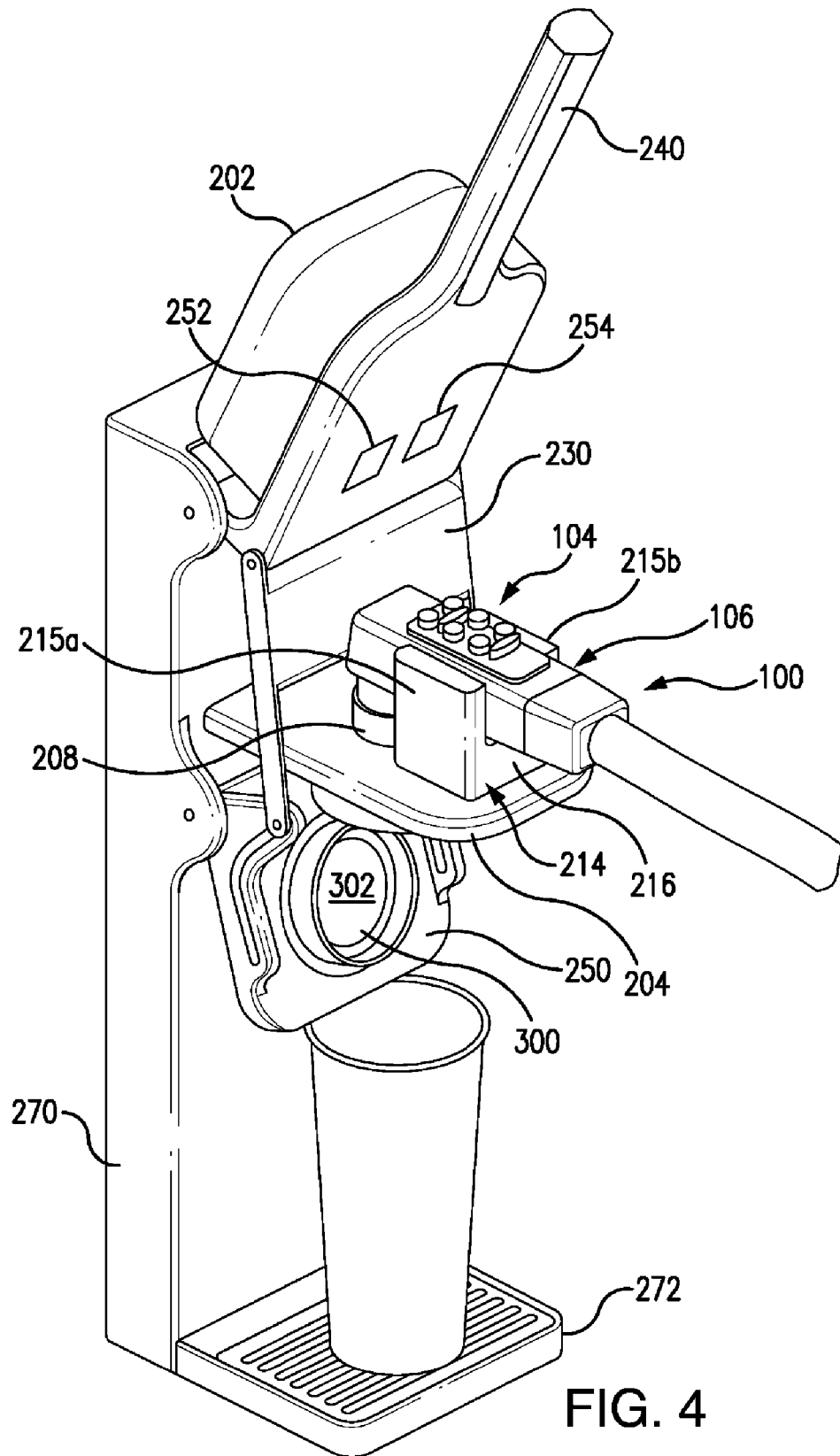
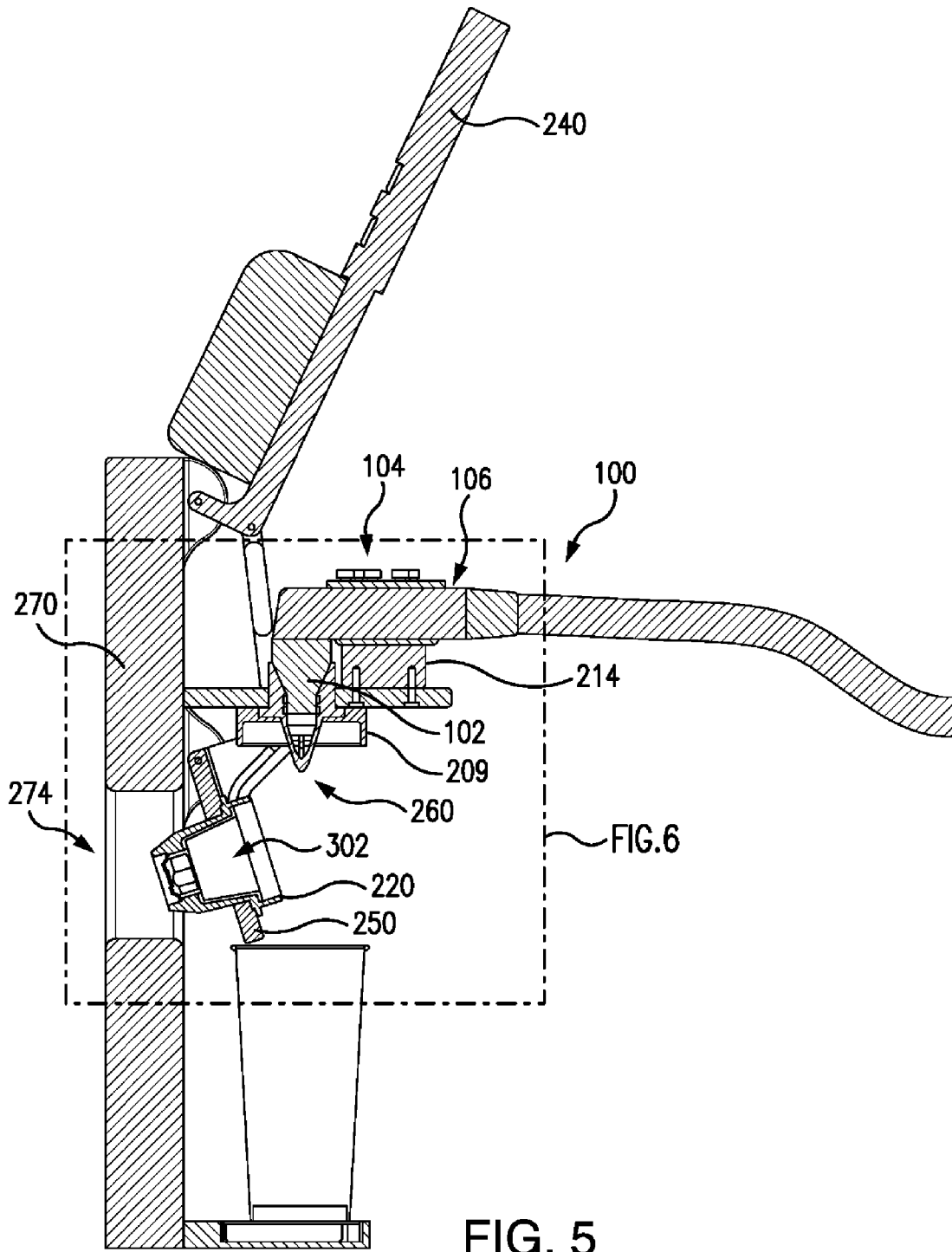


FIG. 4



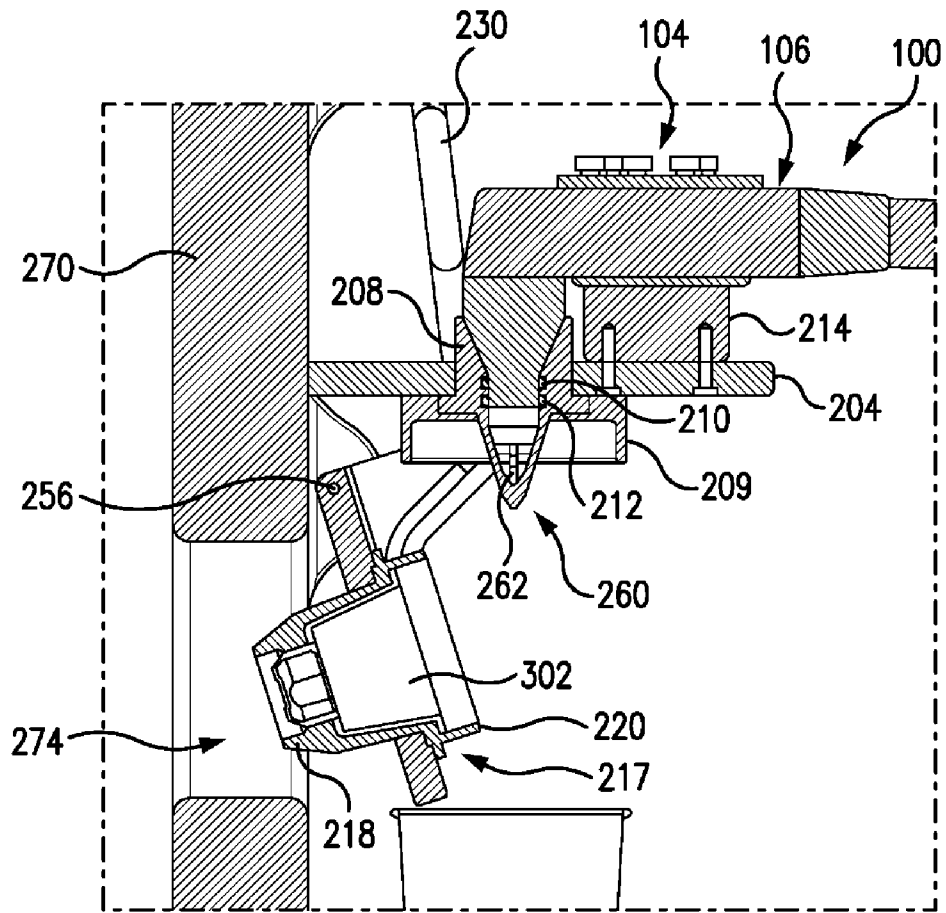


FIG. 6

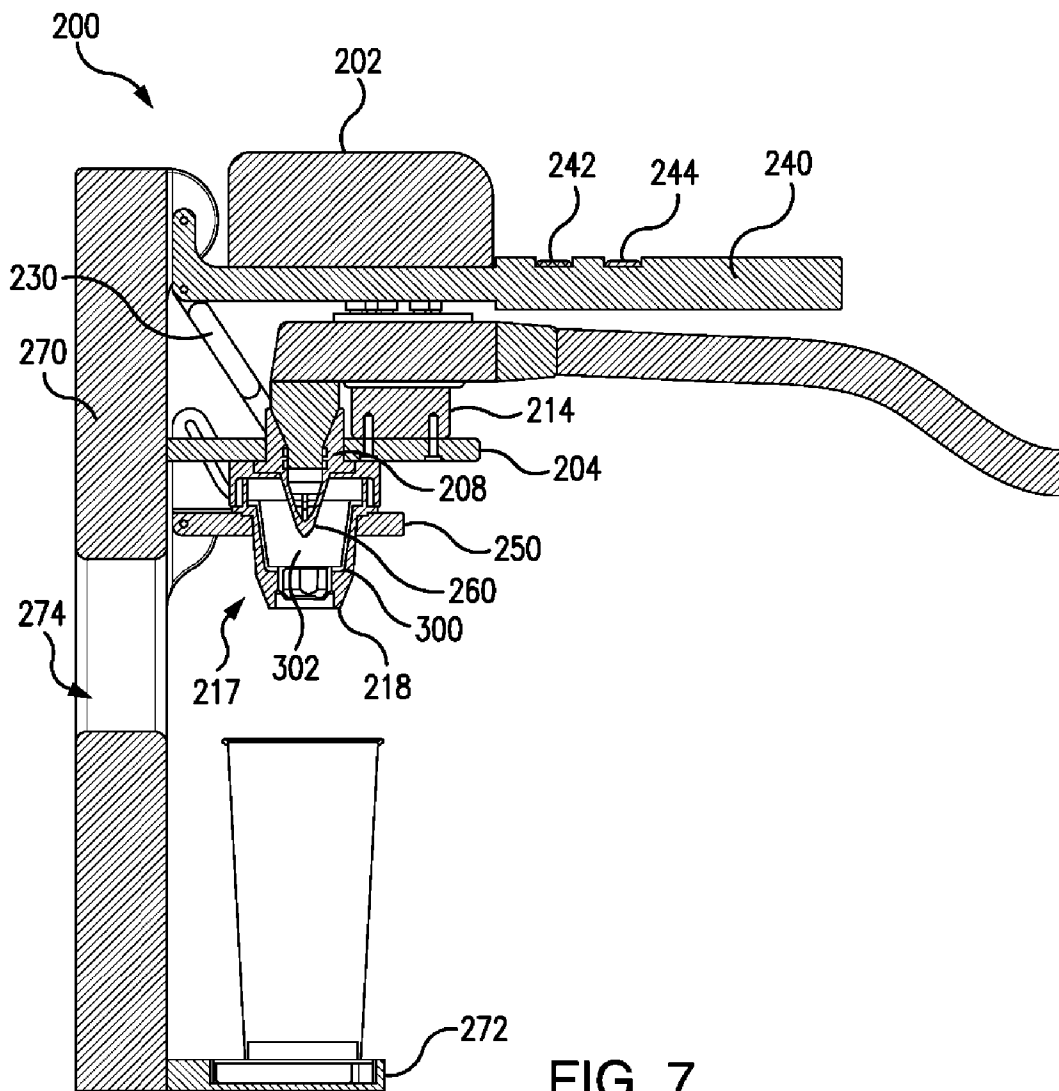


FIG. 7

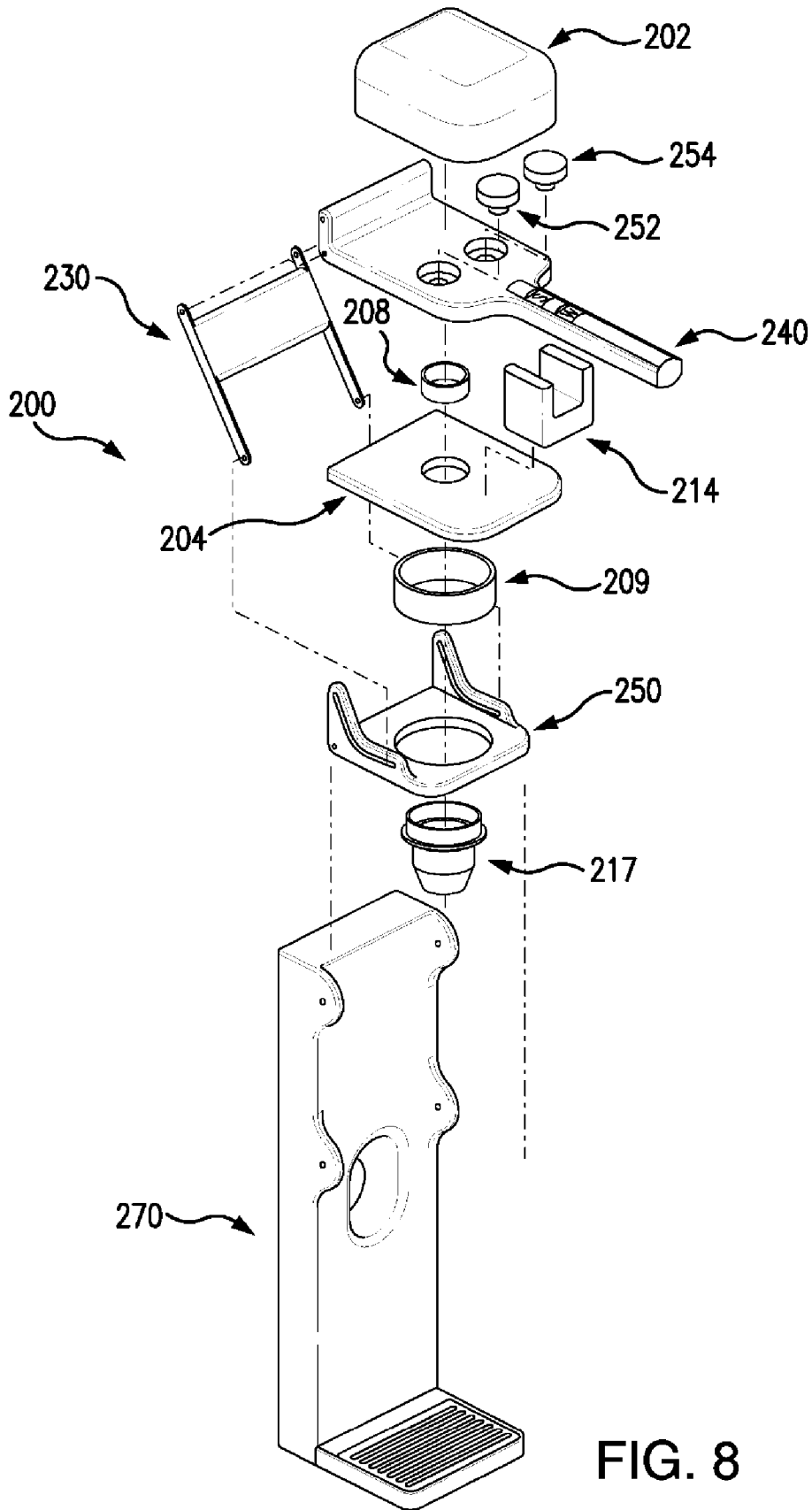


FIG. 8