

(19)대한민국특허청(KR)
(12) 공개특허공보(A)

(51) Int. Cl.⁷
A63B 57/00

(11) 공개번호 10-2005-0082995
(43) 공개일자 2005년08월24일

(21) 출원번호 10-2004-0040573(이중출원)
(22) 출원일자 2004년06월03일
(62) 원출원 실용신안20-2004-0004303
원출원일자 : 2004년02월19일

(71) 출원인 장세창
서울특별시 양천구 신정7동 우성2차 아파트 202동 1706호

(72) 발명자 장세창
서울특별시 양천구 신정7동 우성2차 아파트 202동 1706호

(74) 대리인 황정현

심사청구 : 있음

(54) 골프공용 가이드 라인 표시구

요약

본 발명은 골프공용 가이드 라인 표시구에 관한 것이다.

본 발명은 안착홈의 형성된 표시구 몸체의 상단 양측에 각각 힌지구 및 걸림공을 일체로 구성하고, 상기 힌지구에 결합되는 힌지축과 걸림구에 선택적으로 끼워져 결합되는 후크를 캡고정부재 양측에 일체로 형성하되, 상기 캡 고정부재는 원형으로 상부에 걸림돌기를 구비하고, 상부로 볼록한 구형태를 갖도록 형성된 표시구 캡의 양측에 상기 걸림돌기에 결합되는 걸림편을 형성하되, 상기 걸림편 사이에 안내홀이 일체로 형성되도록 구성됨을 특징으로 한다.

따라서, 골프공에 유동이 발생하지 않도록 골프공을 안착 고정된 상태에서 그 중심을 따라 선이나 점등을 간단 용이하게 그려 넣을 수 있도록 한 것이다.

대표도

도 1

색인어

골프공, 라인, 표시구, 캡

명세서

도면의 간단한 설명

도 1은 본 발명에 따른 가이드 라인 표시구의 분해 사시도

도 2는 본 발명에 따른 가이드 라인 표시구의 사시도.

도 3은 본 발명에 따른 가이드 라인 표시구에 골프공을 안착시킬때의 사시도.

도 4는 본 발명에 따른 가이드 라인 표시구의 종단면도.

도 5는 본 발명에 따른 가이드 라인 표시구에 골프공을 삽입할 때의 종단면도.

도 6은 종래 기술에 따른 가이드 라인 표시구의 사시도.

도 7은 종래 기술에 따른 가이드 라인 표시구를 골프공에 올려 놓았을 때의 평면도.

도 8은 종래 기술에 따른 가이드 라인 표시구를 이용하여 가이드 라인을 표시할 때의 종단면도.

<도면의 주요 부분에 대한 부호의 간단한 설명>

1:표시구 몸체 2:캡 고정부재

3:표시구 캡 11:안착홈

12:힌지구 13:결림공

14:슬릿홀 22:후크

23,23':결림돌기 31,31':결림편

32:안내홀

발명의 상세한 설명

발명의 목적

발명이 속하는 기술 및 그 분야의 종래기술

본 발명은 골프공용 가이드 라인 표시구에 관한 것으로서, 특히 유동이 없도록 골프공을 안착 고정된 상태에서 골프공의 표면에 그 중심을 따라 선이나 점등을 그려 놓도록 함으로써, 퍼팅할 때 적절한 눈의 위치를 확인하여 쉽게 퍼팅할 수 있도록 하고, 또한 퍼팅한 골프공이 똑바로 구르는 지를 확인할 수 있도록 함과 동시에 플레이 중에 자신의 공을 쉽게 식별할 수 있도록 한 것이다.

일반적으로 골프 경기에서 드라이버 샷이나 아이언 샷을 할 경우에는 골프공의 비거리를 향상시킬 뿐만 아니라 원하는 방향으로 정확하게 골프공을 날리기 위해서는 플레이어의 자세와 골프공의 타격점이 중요하다.

이때 골프공의 중심부에 대하여 소정 간격만큼 하방을 향하여 타격을 하여야만 골프공이 역회전하면서 진행 방향의 직각 방향으로 상승력이 작용하여 멀리 진행시킬 수 있게 된다.

이러한 원리를 골프 경기에 적용함에 있어, 골프공을 원하는 방향으로 멀리 날아가도록 하기 위해서는 골프공의 무게 중심을 정확히 파악하여 타격하는 것이 플레이어들에게는 중요하게 인식되고 있다.

그러나, 대량으로 생산되는 골프공은 각기마다 서로 다른 무게 중심을 가지고 있기 때문에, 이러한 골프공의 무게중심을 찾고 그 무게 중심의 하부점을 회전중심축으로 설정하기가 어렵기 때문에 플레이어들은 경험과 감각에 의존하여 샷을 하고 있는 실정이다.

한편, 플레이어가 골프공을 퍼팅하여 홀컵에 정확하게 홀인(Hole In)시키기 위해서는 그린의 경사도나 잔디의 결 등의 상태를 면밀히 감안하여 골프공의 진행 방향을 미리 설정한 후 퍼팅을 하게 된다.

또한, 숙련가들은 경험에 의하여 비교적 정확한 타구가 가능하지만 초보자들은 대개가 경험 부족으로 정확한 타구를 하기가 어려우며, 골프는 다른 경기와는 달리 매우 예민한 운동으로서 정확한 타구 방향을 설정하지 않으면 홀인을 하기란 쉽지가 않다.

이와 같은 점을 감안하여 초보자의 경우에는 골프공의 외주면에 인쇄된 문자나 로고 등을 가이드 라인 삼아 샷이나 퍼팅을 하거나, 이런 문자나 로고 등의 마크가 새겨져 있지 않은 골프공의 경우는 플레이어가 임의로 라인을 표시하여 사용하고 있다.

그러나, 곡면인 골프공 표면에 정확하게 직선을 긋기란 쉬운 일이 아니므로 그 인쇄된 문자나 로고 또는 라인의 정확도가 떨어져 부정확한 타구를 초래하는 문제점이 있었다.

이러한 문제점을 해소하기 위한 방안으로 골프공용 가이드 라인 표시구 이하, "표시구"라 칭함)가 제안되었으며, 제안된 표시구(5)는 도 6 내지 도 8에 도시된 바와 같이, 반구형의 형태를 갖는 안착부(51)의 양측에 소정의 길이로 돌출된 형태를 갖는 표시구 몸체(52)로 구성되어 있고, 상기 표시구 몸체(52)의 뒷쪽은 관통공(53)을 형성하여 열쇠고리 등에 걸어 가지고 다닐 수 있도록 형성되어 있고, 이와 대향되는 앞쪽은 만곡형태인 손잡이(54)를 형성하여 손가락으로 쉽게 잡을 수 있도록 형성되어 있다.

또한, 표시구 몸체(52)의 안착부(51)에는 슬롯형태를 갖는 가이드공(55)이 일체로 형성되어 있다.

이러한 표시구(5)를 이용하여 골프공(6)에 라인을 표시하기 위해서는 우선, 표시구 몸체(52)의 손잡이(54)를 손가락으로 잡은 상태에서 도 8에 도시된 바와 같이 골프공(6)의 윗면에 안착부(51)가 밀착되도록 위치시킨 후 가이드공(52)을 따라 유성펜을 이용하여 긋는 것으로 마무리된다.

그러나 표시구 몸체(52)를 손으로 잡은 상태에서 유성펜을 이용하여 선을 긋는 과정에서 흔들림이 발생할 경우에는 원하는 대로 라인이 제대로 그려지지 않게 되며, 진하게 그려려고 수회 더 그을 경우 선이 겹쳐지게 되는 문제점이 있었다.

발명이 이루고자 하는 기술적 과제

본 발명은 이와 같은 문제점을 해소하기 위해 안출한 것으로 골프공에 유동이 발생하지 않도록 골프공을 안착 고정된 상태에서 그 중심을 따라 선이나 점등을 간단 용이하게 그려 넣을 수 있는 골프공용 가이드 라인 표시구를 제공하는데 그 목적이 있다.

이와 같은 목적을 달성하기 위한 본 발명은 안착홈이 형성된 표시구 몸체의 상단 양측에 각각 힌지구 및 걸림공을 일체로 구성하고, 상기 힌지구에 결합되는 힌지축과 걸림구에 선택적으로 끼워져 결합되는 후크를 캡 고정부재 양측에 일체로 형성하되, 상기 캡 고정부재는 원형으로 상부에 걸림돌기를 구비하고, 상부로 볼록한 구형태를 갖도록 형성된 표시구 캡의 양측에 상기 걸림돌기에 결합되는 걸림편을 형성하되, 상기 걸림편 사이에 안내홈이 일체로 형성되도록 구성됨을 특징으로 하는 골프공용 가이드 라인 표시구를 제공함에 그 목적이 달성된다.

발명의 구성 및 작용

이하, 본 발명의 실시예를 첨부 도면을 참조하여 설명하면 다음과 같다.

본 발명에 따른 골프공용 가이드 라인 표시구(A)는 도 1 내지 도 5에 도시된 바와 같이, 표시구 몸체(1)와 캡 고정부재(2) 및 표시구 캡(3)로 구성된다.

여기에서, 상기 표시구 몸체(1)는 골프공(6)의 하단을 용이하게 받침과 동시에 바닥면에 이를 쉽게 안착시킬 수 있는 기능을 갖는 것으로 하부는 넓게 상부는 좁아지는 형태를 갖도록 구성되어 있다.

이를 위해, 표시구 몸체(1)의 상부 중앙에는 골프공(6)이 안착되는 안착홈(11)이 반구형태를 갖도록 형성되어 있고, 폭이 좁은 상단 양측에는 각각 힌지구(12)와 걸림공(13)이 일체로 형성되어 있다.

상기 힌지구(12)는 힌지축(21)을 양측에서 삽입 고정시킬 수 있는 형태를 갖도록 형성되어 있고, 걸림공(13)은 직사각 형태의 관통된 구멍형태를 갖도록 형성되어 있다.

또한, 안착홈(11)에는 골프공(6)이 안착되는 가운데 골프공(6)의 하부 표면에 가이드선을 긋기 위한 슬릿홀(14)이 일체로 형성되어 있다.

상기 캡 고정부재(2)는 새로운 골프공(6)에 선을 긋거나, 선이 그어진 골프공(6)을 라인 표시구(A)에서 분리시켜 꺼내도록 하는 기능을 갖도록 구성되어 있다.

이를 위해, 상기 캡 고정부재(2)는 링형태로 그 양측에는 상기 힌지구(12)에 결합되는 힌지축(21) 및 걸림공(13)에 선택적으로 끼워져 결합되는 후크(22)가 일체로 형성되어 있다.

또한, 그 상부에는 후술하는 표시구 캡(3)을 선택적으로 결합, 고정 및 교환 그리고 그 방향을 전환시킬 수 있는 복수개의 걸림돌기(23)(23')가 각각 직각이 되는 부위에 일체로 형성되어 있다.

그리고 상기 캡 고정부재(2)는 상부 내측인 원주면에 중심 방향으로 돌출되는 철형 가이드링(24)이 일체로 형성되어 상기 표시구캡(3)이 용이하게 결합되도록 하고, 아울러 결합된 상태에서 좌측이나 우측방향으로 회전 가능하게 구비되어 있다.

상기 표시구 캡(3)은 골프공(6)의 상부를 덮어 고정시키는 기능을 가짐과 동시에 유성펜을 이용하여 곧은 선을 그을 수 있도록 형성되어 있다.

이를 위해, 상기 표시구 캡(3)은 상부로 볼록한 구형태를 갖도록 형성되어 있으며, 그 양측에는 상기 걸림돌기(23)(23')에 결합되는 걸림편(31)(31')이 일체로 형성되어 있다.

상기 걸림편(31)(31')은 그 밑면에 소정의 홈부를 형성하여 상기 걸림돌기(23)(23')에 얹혀지는 위치에 더 정확하게 고정되도록 사용하는 것이 더욱 바람직하다.

또한, 걸림편(31)(31')이 형성된 약 45°사이에는 유성펜을 안내하는 안내홀(32)이 일체로 형성되어 있다.

이와 같은 골프공용 가이드 라인 표시구(A)를 이용하여 골프공(6)에 라인을 그리는 과정은 다음과 같다.

먼저, 표시구 몸체(1)의 상부에 닫혀진 상태로 있는 고정되어 있는 캡 고정부재(2)의 후크(22)를 손가락을 누른 상태에서 들어 올리면 힌지축(21)이 힌지구(12)를 중심으로 회동하여 도 5에 도시된 바와 같이 표시구 몸체(1)로부터 캡 고정부재(2)가 열려 있는 형태를 취하게 된다.

다음, 열려져 있던 캡 고정부재(2)를 화살표 방향으로 이동시킴과 동시에 후크(22)가 걸림공(13)에 끼우지면서 골프공(6)이 고정되며, 표시구 캡(3)에 형성된 안내홀(32)을 따라 유성펜으로 긋는 것으로 골프공(6)의 표면에 곧은 라인이 표시된다.

한편, 골프공(6)에 + 가이드선을 그을 경우, 캡 고정부재(2)의 상부에 결합되어있는 표시구캡(3)의 일측을 손가락으로 잡은 후 회전시키면 철형 가이드링(24)과 요철 가이드홈(33)이 결합되어 있으므로, 서로 분리되지 않은 상태에서 회전되며, 이때 걸림돌기(23)에 안착 또는 걸려있던 걸림편(31)이 서로 분리되며, 걸림편(31)(31')이 캡 고정부재(2)의 윗면을 따라 이동된다.

다음, 걸림편(31)(31')의 이동이 약 90°가 되었을 경우, 걸림편(31)이 걸림돌기(23')에 안착되거나 걸리게 됨에 따라 골프공(6)표면에 직각으로 교차되는 가이드 라인을 그을 수 있게 된다.

또한, 표시구 몸체(1)에 형성된 슬릿홀(14)을 통해 가이드 라인을 그을 경우, 골프공(6)을 표시구에서 분리시키지 않은 상태에서 상,하 양측면에 가이드 라인을 그을 수 있게 된다.

다음, 골프공(6)에 라인을 그린 다음 전기한 바와 같은 방법을 통해 캡 고정부재(2)를 열고, 골프공(6)을 꺼내면 된다.

발명의 효과

이와 같이 본 발명은 골프공에 유동이 발생하지 않도록 골프공을 안착 고정된 상태에서 그 중심을 따라 선이나 점등을 간단 용이하게 선을 그려 넣을 수 있도록 하고, 이를 통해 퍼팅할 때 적절한 눈의 위치를 확인할 수 있도록 하여 쉽게 퍼팅할 수 있도록 하고, 아울러 퍼팅한 골프공이 똑바로 구르는 지를 확인할 수 있도록 함과 동시에 플레이 중에 자신의 공을 쉽게 식별할 수 있도록 한 효과를 얻을 수 있다.

(57) 청구의 범위

청구항 1.

표시구 몸체(1)에 형성된 안착홈(11)의 상단 양측에 각각 힌지구(12) 및 걸림공(13)을 일체로 구성하고, 상기 힌지구(12)에 결합되는 힌지축(21)과 걸림공(13)에 선택적으로 끼워져 결합되는 후크(22)를 캡 고정부재(2) 양측에 일체로 형성하되, 상기 캡 고정부재(2)는 원형으로 그 상부에 복수개의 걸림돌기(23)(23')를 구비하고, 상부로 볼록한 구형태를 갖도록 형성된 표시구 캡(3)의 양측에 상기 걸림돌기(23)(23')에 결합되는 걸림편(31)(31')을 형성하되, 상기 걸림편(31)(31') 사이에 안내홀(32)이 일체로 형성되도록 구성됨을 특징으로 하는 골프공용 가이드 라인 표시구.

청구항 2.

제 1항에 있어서,

상기 안착홈(11)의 내측에 슬릿홀(14)이 일체로 형성됨을 특징으로 하는 골프공용 가이드 라인 표시구.

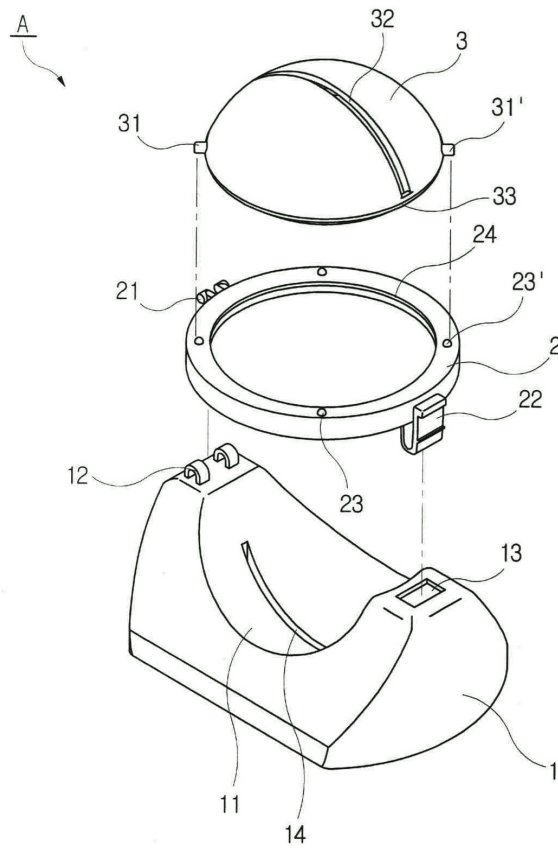
청구항 3.

제 1항에 있어서,

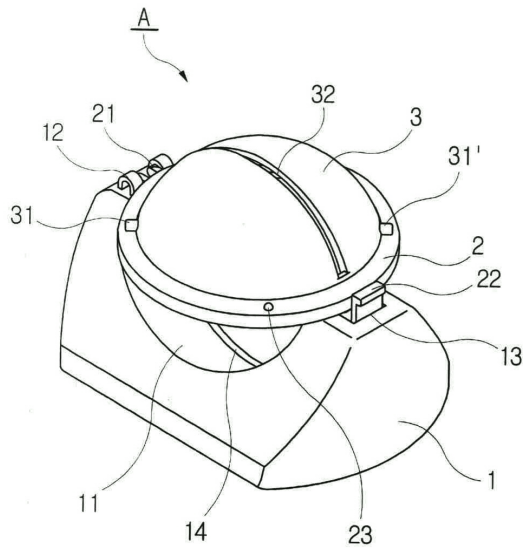
상기 캡 고정부재(2)의 상부 내측에는 원주면을 따라 중심 방향으로 돌출되는 절형 가이드링(24)을 일체로 형성하고, 상기 표시구 캡(3)의 하부 가장자리에는 상기 절형 가이드링(24)에 결합되는 요형 가이드(33)이 형성되도록 구성됨을 특징으로 한다.

도면

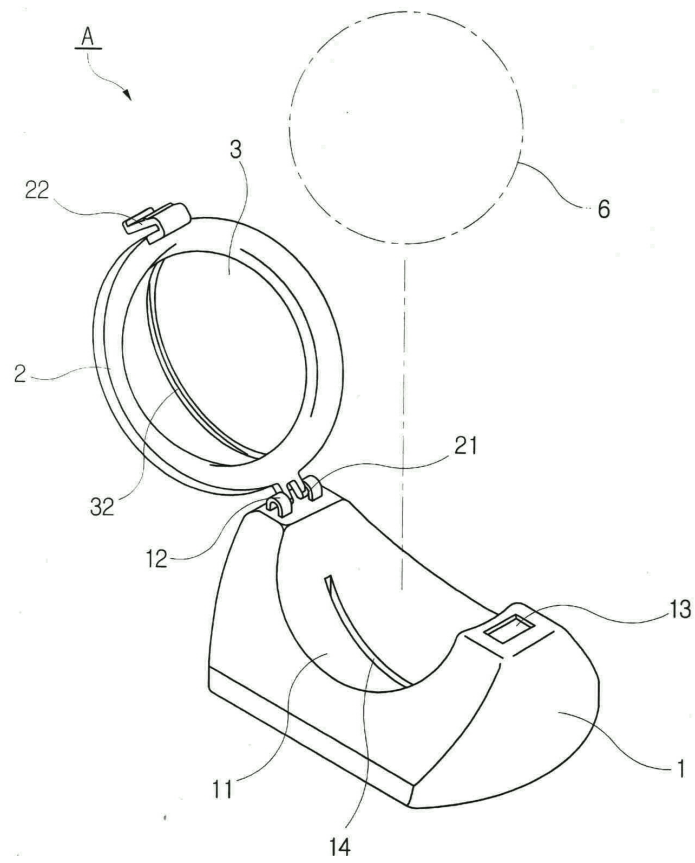
도면1



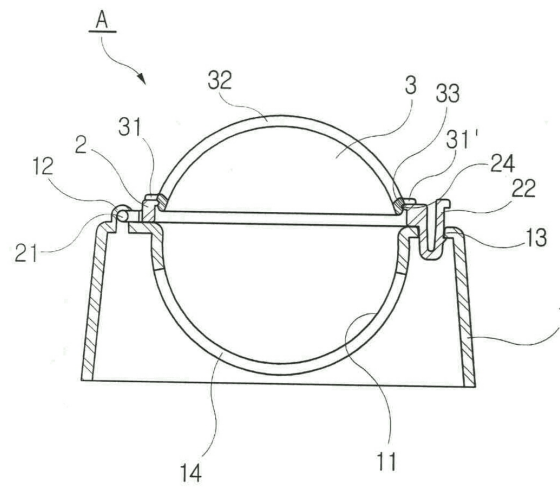
도면2



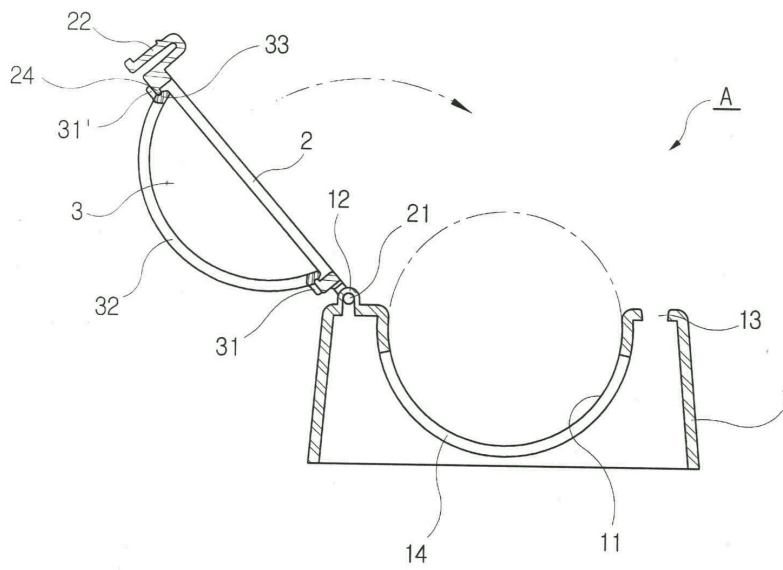
도면3



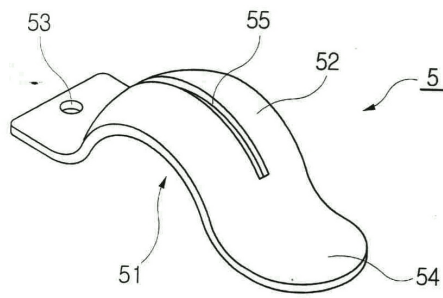
도면4



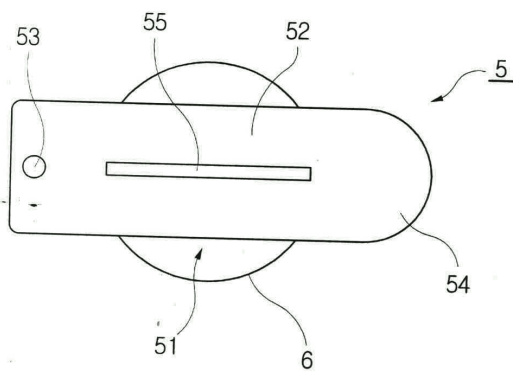
도면5



도면6



도면7



도면8

