



(12) 实用新型专利

(10) 授权公告号 CN 205115099 U

(45) 授权公告日 2016. 03. 30

(21) 申请号 201520799036. 0

(22) 申请日 2015. 10. 16

(73) 专利权人 王凤蕊

地址 457001 河南省濮阳市五一路 285 号

(72) 发明人 王凤蕊

(74) 专利代理机构 郑州德勤知识产权代理有限公司 41128

代理人 黄军委 白毅明

(51) Int. Cl.

G02F 1/44(2006. 01)

B01D 61/18(2006. 01)

(ESM) 同样的发明创造已同日申请发明专利

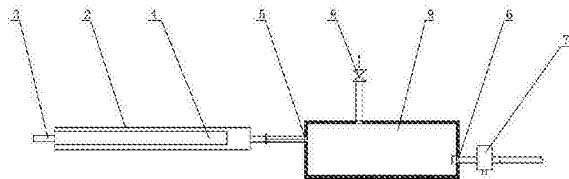
权利要求书1页 说明书3页 附图2页

(54) 实用新型名称

反向过滤负压引发超滤装置

(57) 摘要

本实用新型提供一种反向过滤负压引发超滤装置,它包括超滤膜组件、内部能够形成真空环境的负压箱和连通所述负压箱的水泵,所述超滤膜组件包括用于引入到处理原水的进水口和与所述负压箱密封连通的膜部出水端。该反向过滤负压引发超滤装置具有设计科学、过滤过程无能耗、结构简单、方便检修的优点。



1. 一种反向过滤负压引发超滤装置,其特征在于:它包括超滤膜组件、内部能够形成真空环境的负压箱和连通所述负压箱的水泵,所述超滤膜组件包括用于引入到处理原水的进水口和与所述负压箱密封连通的膜部出水端。

2. 根据权利要求1所述的反向过滤负压引发超滤装置,其特征在于:所述负压箱顶部安装有单向排气阀。

3. 根据权利要求1或2所述的反向过滤负压引发超滤装置,其特征在于:所述超滤膜组件的膜部出水端设于所述负压箱内。

4. 根据权利要求3所述的反向过滤负压引发超滤装置,其特征在于:所述水泵设于所述负压箱内且所述水泵的出水口连通所述负压箱的出水口。

5. 根据权利要求4所述的反向过滤负压引发超滤装置,其特征在于:所述负压箱的壁板上设置水泵检修口,所述水泵检修口设置密封装置。

6. 根据权利要求3所述的反向过滤负压引发超滤装置,其特征在于:所述水泵的进水口连通所述负压箱的出水口。

7. 根据权利要求4-6任一项所述的反向过滤负压引发超滤装置,其特征在于:所述水泵的出水口连接再生水利用设备,所述再生水利用设备的给水阀门与所述水泵的开关联动设置。

8. 根据权利要求7所述的反向过滤负压引发超滤装置,其特征在于:所述再生水利用设备包括便器水箱或拖布池供水龙头或洗衣机供水龙头或者再生水储水箱。

9. 根据权利要求8所述的反向过滤负压引发超滤装置,其特征在于:它还包括盛放待处理原水的原水箱,所述超滤膜组件的进水口连通所述原水箱的出水口。

反向过滤负压引发超滤装置

技术领域

[0001] 本实用新型涉及一种净水装置,具体的说,涉及了一种反向过滤负压引发超滤装置。

背景技术

[0002] 随着水资源的紧缺和水污染的加剧,污水再利用技术具有减少水污染和节约用水双重功效的优势,越来越受到人们的重视。其中,超滤膜技术因其过滤精度高,可以有效滤除水中细菌、杂质等,过滤后的水质较好,深受业界欢迎。但是,超滤膜过滤需要在滤膜两侧形成一定的压差,一般要求使用电机加压,过滤过程耗电量大,使得水处理成本高,限制了再生水利用的普及。

[0003] 为了解决以上存在的问题,人们一直在寻求一种理想的技术解决方案。

发明内容

[0004] 本实用新型的目的是针对现有技术的不足,从而提供一种设计科学、过滤过程无能耗、结构简单、方便检修的反向过滤负压引发超滤装置。

[0005] 为了实现上述目的,本实用新型所采用的技术方案是:一种反向过滤负压引发超滤装置,包括超滤膜组件、内部能够形成真空环境的负压箱和连通所述负压箱的水泵,所述超滤膜组件包括用于引入到处理原水的进水口和与所述负压箱密封连通的膜部出水端。

[0006] 基上所述,所述负压箱顶部安装有单向排气阀。

[0007] 基上所述,所述超滤膜组件的膜部出水端设于所述负压箱内。

[0008] 基上所述,所述水泵设于所述负压箱内且所述水泵的出水口连通所述负压箱的出水口。

[0009] 基上所述,所述负压箱的壁板上设置水泵检修口,所述水泵检修口设置密封装置。

[0010] 基上所述,所述水泵的进水口连通所述负压箱的出水口。

[0011] 基上所述,所述水泵的出水口连接再生水利用设备,所述再生水利用设备的给水阀门与所述水泵的开关联动设置。

[0012] 基上所述,所述再生水利用设备包括便器水箱或拖布池供水龙头或洗衣机供水龙头或者再生水储水箱。

[0013] 基上所述,它还包括盛放待处理原水的原水箱,所述超滤膜组件的进水口连通所述原水箱的出水口。

[0014] 本实用新型相对现有技术具有实质性特点和进步,具体的说,本实用新型中,超滤膜组件设置统一的进水口,废水由超滤膜处自内向外净化,由于待处理原水一般处于原水池或原水箱中,与外部连通,超滤膜组件的进水端既超滤膜内侧压强较大,超滤膜组件的膜部出水端密封连通负压箱的进水口,负压箱中为真空负压环境,导致超滤膜组件的超滤膜外侧压强很小,超滤膜两侧形成压差,进而使待处理原水通过所述超滤膜组件进入负压箱,完成过滤过程,水泵将负压箱中的水抽出,恢复负压箱中的真空负压状态,原水继续过滤至

负压箱中,从而不断将污水净化,由于过滤过程不需要外力加压,因此降低了能耗,使得超滤膜过滤更容易被普及。

[0015] 同时,该种超滤膜组件的结构使得进水口统一,压力更容易产生,超滤膜组件可以远离待处理原水,避免外部器件被腐蚀,由于分离式的安装,检修也更方便。

[0016] 初始状态,负压箱需经过抽真空操作,形成真空负压环境。

[0017] 进一步的,在负压箱的顶部开设单向排气阀,方便形成负压环境,具体操作时,将负压箱内灌满水,空气通过顶部开设的单向排气阀排出,然后利用水泵将水抽离形成负压,开始工作。

[0018] 进一步的,膜部出水端设于负压箱内,渗出的净水直接在负压箱内积存,空间利用率更高,体积更小。

[0019] 进一步的,水泵安装在负压箱内,开设水泵检修口,进一步缩小体积,增强其集成度,水泵也可以外置,方便检修。

[0020] 进一步的,水泵的出水口连接再生水利用设备,且再生水利用设备的给水阀门和水泵的开关联动,以保证给水阀门关闭时,水泵停转,避免爆管。

[0021] 进一步的,设置原水箱,原水箱可以敞口设置,也可以加箱盖,在箱盖上设置透气孔,其目的在于保持原水箱中的大气压与外界一致。

[0022] 其具有设计科学、过滤过程无能耗、结构简单、方便检修的优点。

附图说明

[0023] 图 1 是本实用新型中实施例 1 中反向过滤负压引发超滤装置的结构示意图。

[0024] 图 2 是本实用新型中实施例 2 中反向过滤负压引发超滤装置的结构示意图。

[0025] 图 3 是本实用新型中实施例 3 中反向过滤负压引发超滤装置的结构示意图。

[0026] 图 4 是本实用新型中实施例 4 中反向过滤负压引发超滤装置的结构示意图。

[0027] 图 5 是其它实施例中反向过滤负压引发超滤装置的结构示意图。

[0028] 图中:1. 原水箱;2. 超滤膜组件;3. 超滤膜组件的进水口;4. 膜部出水端;5. 负压箱的进水口;6. 负压箱的出水口;7. 水泵;8. 单向排气阀;9. 负压箱;10. 便器水箱;11. 浮球;12. 透气孔;13. 排污口。

具体实施方式

[0029] 下面通过具体实施方式,对本实用新型的技术方案做进一步的详细描述。

[0030] 实施例 1

[0031] 如图 1 所示,一种反向过滤负压引发超滤装置,包括超滤膜组件 2、内部能够形成真空环境的负压箱 9 和进水口连接所述负压箱出水口 6 的水泵 7,所述超滤膜组件的进水口 3 连通待处理原水,所述超滤膜组件 2 的膜部出水端 17 与所述负压箱的进水口 5 密封连通。所述负压箱 9 顶部设置单向排气阀 8。所述单向排气阀 8 为自动控制阀门。

[0032] 工作过程:首次使用时,主动向负压箱 9 内灌水,负压箱 9 内的空气自顶部的单向排气阀 8 排出,灌满水后,开启水泵 7 将水排空,负压箱 9 内形成真空负压,开始正常工作;若不设置单向排气阀 8,则需要对负压箱进行抽真空操作。

[0033] 污水自超滤膜组件的进水口 3 进入超滤膜组件 2,由于待处理原水与外界连通,导

致超滤膜组件的进水口 3 压强较大,而负压箱 9 通过超滤膜组件的膜部出水端 4 和负压箱 9 的密封连通,使得超滤膜组件的膜部出水端 4 的压强较小,既超滤膜两侧的压强不等,内高外低,出现压差,从而实现污水透过超滤膜,完成过滤过程,过滤后的净水排入负压箱 9 中,直至负压箱 9 满载,负压箱 9 中的净水通过水泵 7 抽出,再利用,当水泵 7 将水抽出后,负压箱 9 内又形成负压环境,污水过滤过程再次启动,如此循环,实现了污水过滤过程无能耗,节省成本。

[0034] 所述负压箱 9 的壁板上设置水泵检修口,该水泵检修口设置密封装置。

[0035] 实施例 2

[0036] 如图 2 所示,与实施例 1 不同的在于,超滤膜组件的膜部出水端 4 设置在负压箱 9 内,提升负压箱 9 的集成度。

[0037] 实施例 3

[0038] 如图 3 所示,与实施例 2 不同的在于,水泵 7 设置在负压箱 9 中,进一步提升集成度,所述负压箱 9 的壁板上设置水泵检修口,该水泵检修口设置密封装置。

[0039] 实施例 4

[0040] 如图 4 所示,与以上实施例不同的是,所述负压箱出水口路 6 连接再生水利用设备:便器水箱 10,便器水箱 10 的漂浮球 11 随着液位上升至预设液位后,漂浮球 11 关闭给水阀门,给水阀门与所述水泵 7 的开关联动设置,阀门关闭,水泵 7 的开关也关闭,水泵 7 停止工作,负压箱 9 在压差的作用下储水直至储满,如此往复。

[0041] 在其它实施例中,所述再生水利用设备可以是拖布池供水龙头或洗衣机供水龙头或者再生水储水箱。

[0042] 如图 5 所示,在其他实施例中,它还包括原水箱 1,原水箱可以敞口设置,也可以为带箱盖的箱体,箱盖上设置透气孔 12,使得污水不外露,不影响观感或气味,具体环境可酌情处理,但其根本在于保证原水箱 1 与外部连通,保证其气压与外部环境的气压一致,原水箱中设置排污口 13。

[0043] 最后应当说明的是:以上实施例仅用以说明本实用新型的技术方案而非对其限制;尽管参照较佳实施例对本实用新型进行了详细的说明,所属领域的普通技术人员应当理解:依然可以对本实用新型的具体实施方式进行修改或者对部分技术特征进行等同替换;而不脱离本实用新型技术方案的精神,其均应涵盖在本实用新型请求保护的技术方案范围当中。

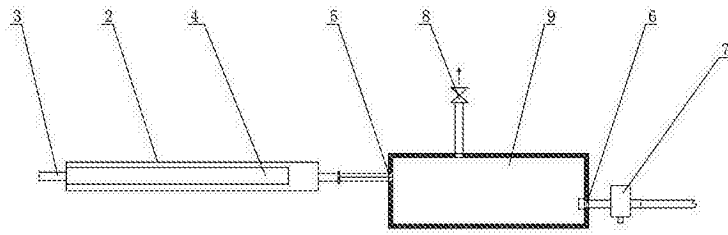


图 1

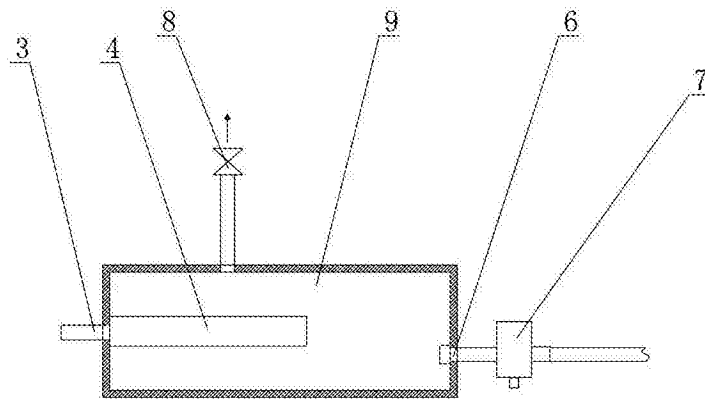


图 2

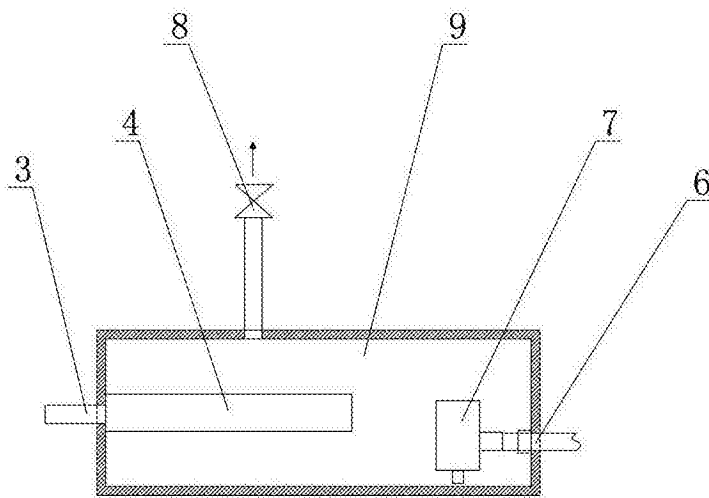


图 3

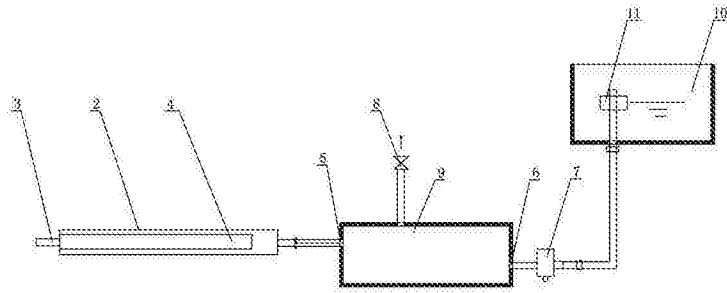


图 4

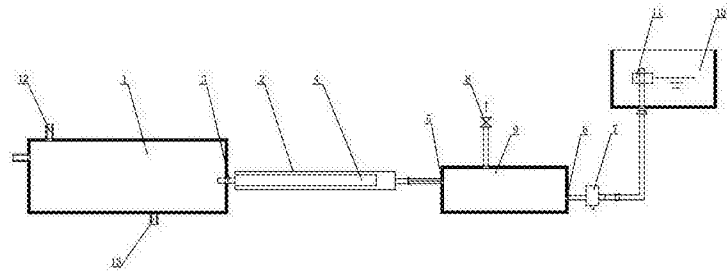


图 5