



## (12) 实用新型专利

(10) 授权公告号 CN 204181363 U

(45) 授权公告日 2015.03.04

(21) 申请号 201420699275.4

(22) 申请日 2014.11.20

(73) 专利权人 眉山宽庭环保家居用品有限公司  
地址 620460 四川省眉山市青神县南城协兴  
工业园

(72) 发明人 李丹妮 徐源胜 李素芬 何文强

(74) 专利代理机构 成都金英专利代理事务所  
(普通合伙) 51218

代理人 袁英

(51) Int. Cl.

A47G 9/10(2006.01)

A61H 39/04(2006.01)

A61M 37/00(2006.01)

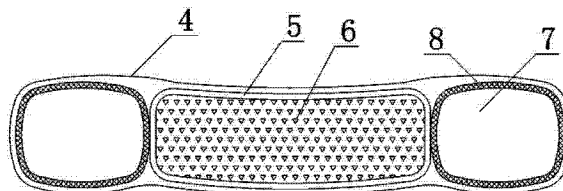
权利要求书1页 说明书2页 附图1页

(54) 实用新型名称

一种护颈枕

(57) 摘要

本实用新型涉及一种护颈枕,它包括枕套(4)、中枕(1)、对称设置在中枕(1)两侧的侧枕(2)和按摩凸起(3),中枕(1)和两侧的侧枕(2)分别充填在枕套(4)内部,中枕(1)包括中枕封装套(5)和填充物(6),填充物(6)充填于中枕封装套(5)内部,侧枕(2)包括热熔棉层(7)和棉胎层(8),棉胎层(8)覆合在热熔棉层(7)外表面上,中枕(1)外侧的枕套(4)的表面上还设置有多个按摩凸起(3),所述的按摩凸起(3)呈球面结构,它包括密封布(9)和磁石粉层(10),磁石粉层(10)包覆于密封布(9)内侧。本实用新型的优点在于:具有保健功能、侧枕保形性好和可弯折使用。



1. 一种护颈枕,其特征在于:它包括枕套(4)、中枕(1)、对称设置在中枕(1)两侧的侧枕(2)和按摩凸起(3),中枕(1)和两侧的侧枕(2)分别充填在枕套(4)内部,中枕(1)包括中枕封装套(5)和填充物(6),填充物(6)充填于中枕封装套(5)内部,侧枕(2)包括热熔棉层(7)和棉胎层(8),棉胎层(8)覆合在热熔棉层(7)外表面上,中枕(1)外侧的枕套(4)的表面上还设置有多个按摩凸起(3)。

2. 根据权利要求1所述的一种护颈枕,其特征在于:所述的填充物(6)为决明子层或荞麦壳层。

3. 根据权利要求1所述的一种护颈枕,其特征在于:所述的按摩凸起(3)呈球面结构,它包括密封布(9)和磁石粉层(10),磁石粉层(10)包覆于密封布(9)内侧。

4. 根据权利要求1或3所述的一种护颈枕,其特征在于:所述的多个按摩凸起(3)按矩形阵列排布在枕套(4)上。

## 一种护颈枕

### 技术领域

[0001] 本实用新型涉及一种枕头,特别是一种护颈枕。

### 背景技术

[0002] 随着生活节奏越来越紧凑,人们迫于生活压力,特别是生活在城市的人,大多处于亚健康状态,其具体表现为心病不安、惊悸少眠、烦躁易怒、身体不适、倦怠无力、头疼眼胀、视力退化等症状。现代医学对于这类亚健康状态的症状却没有特别有效的措施,因为这些症状并不需要药物直接治疗,而更需要保健性的治疗。许多白领工作人员常常坐在办公室内,保持坐姿完成自己的工作,久而久之,其腰椎和颈椎出现酸痛、胀痛等现象。现有的枕头大多没有固定形状,随着受力大小及方向随意改变形状,不符合人体工学造型,不能起到保护颈椎的效果。

### 实用新型内容

[0003] 本实用新型的目的在于克服现有技术的缺点,提供一种具有保健功能、侧枕保形性好和可弯折使用的护颈枕。

[0004] 本实用新型的目的通过以下技术方案来实现:一种护颈枕,它包括枕套、中枕、对称设置在中枕两侧的侧枕和按摩凸起,中枕和两侧的侧枕分别充填在枕套内部,中枕包括中枕封装套和填充物,填充物充填于中枕封装套内部,侧枕包括热熔棉层和棉胎层,棉胎层覆合在热熔棉层外表面上,中枕外侧的枕套的表面上还设置有多个按摩凸起。

[0005] 所述的填充物为决明子层或荞麦壳层。

[0006] 所述的按摩凸起呈球面结构,它包括密封布和磁石粉层,磁石粉层包覆于密封布内侧。

[0007] 所述的多个按摩凸起按矩形阵列排布在枕套上。

[0008] 本实用新型具有以下优点:

[0009] 1、在人体腰部长时间与磁石粉层接触后,被人体吸收,具有潜阳纳气,镇惊安神的作用,治疗头目眩晕,耳鸣耳聋,虚喘等病症有良好功效;按摩凸起呈球面状,对人体颈部各个穴位起到按压作用,并能促进血液循环,增加皮肤抵抗力,调整人的神经系统。

[0010] 2、中枕两侧的侧枕内填充有缠绕有棉胎层的热熔棉层,弹性好,恢复能力强,中枕内填充决明子或荞麦壳,颈部压在中枕上后,决明子或荞麦壳向两边铺开,形成一个凹形,便于固定颈部,对颈椎的保护作用大。

[0011] 3、中枕可弯折,当人体坐在椅子上,将护颈枕放在颈部,可根据椅背的形状弯折,中枕与颈部较好的配合,有利于舒缓人体神经,使人坐在椅子上更舒服。

### 附图说明

[0012] 图1为本实用新型的结构示意图;

[0013] 图2为本实用新型的内部结构剖视图;

[0014] 图 3 为按摩凸起的剖视结构示意图；

[0015] 图中：1- 中枕，2- 侧枕，3- 按摩凸起，4- 枕套，5- 中枕封装套，6- 填充物，7- 热熔棉层，8- 棉胎层，9- 密封布，10- 磁石粉层。

### 具体实施方式

[0016] 下面结合附图对本实用新型做进一步的描述，但本实用新型的保护范围不局限于以下所述。

[0017] 如图 1 和图 2 所示，一种护颈枕，它包括枕套 4、中枕 1、对称设置在中枕 1 两侧的侧枕 2 和按摩凸起 3，中枕 1 和两侧的侧枕 2 分别充填在枕套 4 内部，中枕 1 包括中枕封装套 5 和填充物 6，填充物 6 充填于中枕封装套 5 内部，侧枕 2 包括热熔棉层 7 和棉胎层 8，棉胎层 8 覆合在热熔棉层 7 外表面上，中枕 1 外侧的枕套 4 的表面上还设置有多个按摩凸起 3。

[0018] 进一步地，所述的填充物 6 为决明子层或荞麦壳层，颈部压在中枕上后，决明子或荞麦壳向两边铺开，形成一个凹形，便于固定颈部。

[0019] 进一步地，如图 3 所示，所述的按摩凸起 3 呈球面结构，它包括密封布 9 和磁石粉层 10，磁石粉层 10 包覆于密封布 9 内侧。

[0020] 进一步地，所述的多个按摩凸起 3 按矩形阵列排布在枕套 4 上，对人体颈部各个穴位起到按压作用，并能促进血液循环，增加皮肤抵抗力，调整人的神经系统。

[0021] 在本实用新型中，所涉及到的决明子又称“还瞳子”，决明子含有多种维生素和丰富的氨基酸、脂肪、碳水化合物等，近年来其保健功能日益受到人们的重视。决明子具有清肝火、祛风湿、益肾明目等功能。临床实验证明，决明子可以清肝明目、防止视力模糊、降血压、降血脂、减少胆固醇等，对于防治冠心病、高血压都有不错的疗效；而且决明子富含维生素 A 及锌，可防治夜盲症以及避免小儿缺锌。将决明子包装成袋，决明子所散发的气味被人体吸收，在长期这种状态下，同样能起到服用决明子所产生的效果。

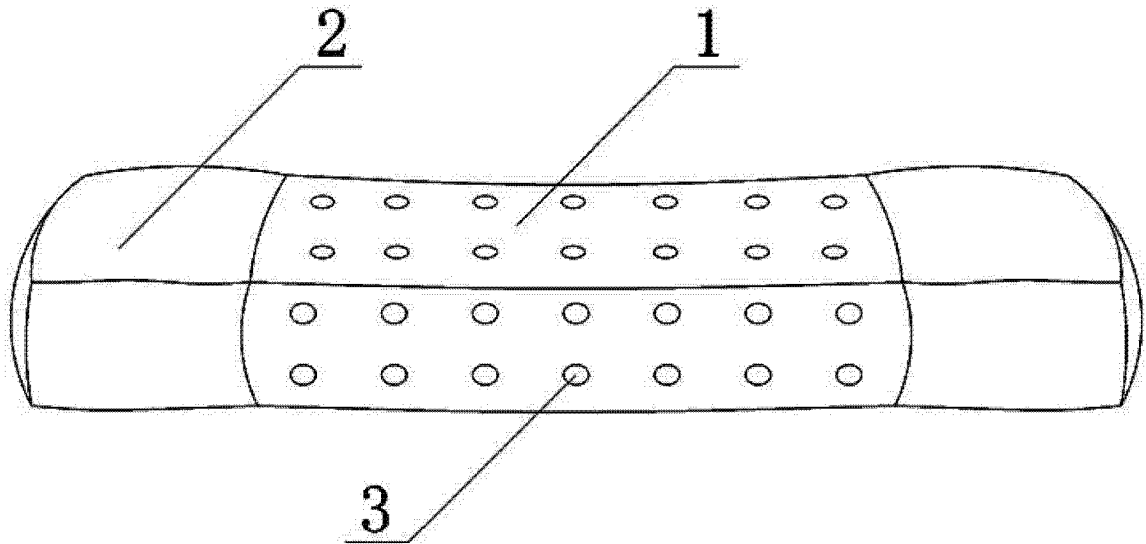


图 1

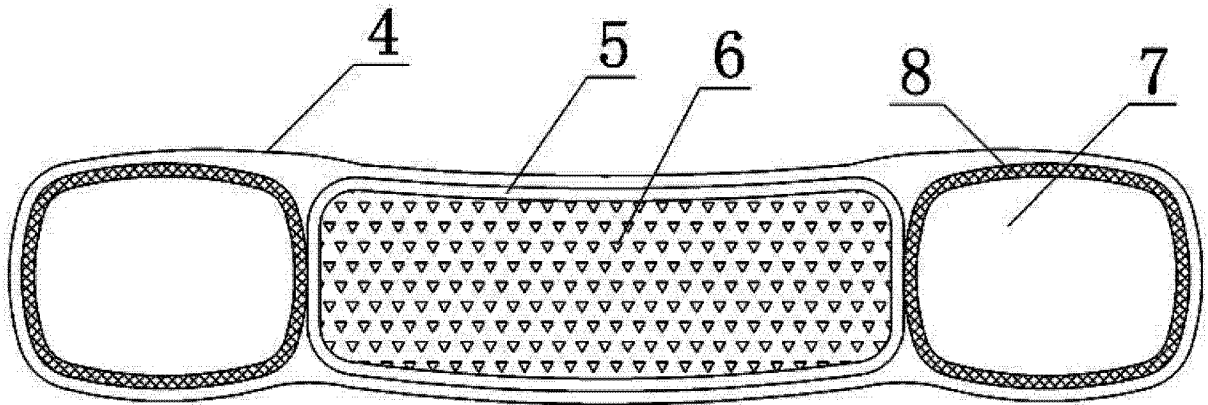


图 2

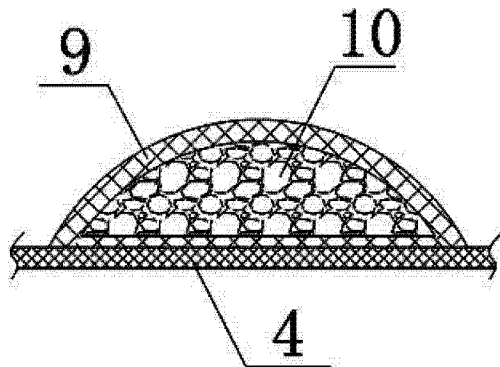


图 3