



(12) 实用新型专利

(10) 授权公告号 CN 221383091 U

(45) 授权公告日 2024. 07. 23

(21) 申请号 202322484745.7

(22) 申请日 2023.09.13

(73) 专利权人 中冶南方都市环保工程技术股份有限公司

地址 430205 湖北省武汉市东湖新技术开发区佛祖岭街道流芳路59号

(72) 发明人 张灯 聂坚 朱宏 何登京 邓小军

(74) 专利代理机构 北京汇泽知识产权代理有限公司 11228

专利代理师 吴侯

(51) Int. Cl.

A47F 5/10 (2006.01)

A47F 7/14 (2006.01)

A47B 97/04 (2006.01)

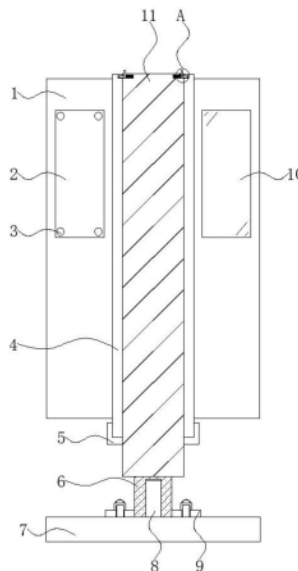
权利要求书1页 说明书4页 附图3页

(54) 实用新型名称

一种建筑工程设计展示架

(57) 摘要

本实用新型提供一种建筑工程设计展示架,包括底座、杆体机构以及板体机构;杆体机构包括转动安装在底座上的转杆,并且转杆轴线平行于竖向;板体机构包括可拆卸安装于转杆上的多个隔板以及设置于隔板上的功能板,隔板通过隔板组件可拆卸安装于转杆上。本实用新型通过设置底座、杆体机构以及板体机构,利用在底座上转动安装的转杆和在转杆上可拆卸安装的隔板,配合磁性板和写字板,使展示架整体结构简化为底座、杆体机构以及板体机构这三个模块,隔板易拆卸,节省了搬运空间和运输成本,提升了携带便捷性。



1. 一种建筑工程设计展示架,其特征在于,包括底座、杆体机构以及板体机构;
所述杆体机构包括转动安装在所述底座上的转杆,并且转杆轴线平行于竖向;
所述板体机构包括可拆卸安装于所述转杆上的多个隔板以及设置于所述隔板上的功能板,所述隔板通过隔板组件可拆卸安装于所述转杆上。
2. 根据权利要求1所述建筑工程设计展示架,其特征在于,至少部分所述功能板包括磁性板,所述隔板上设置有与所述磁性板相匹配的磁块,所述磁性板通过磁块安装于所述隔板上。
3. 根据权利要求2所述建筑工程设计展示架,其特征在于,所述磁性板上设置有多个磁钉。
4. 根据权利要求1所述建筑工程设计展示架,其特征在于,至少部分功能板包括写字板和/或显示屏。
5. 根据权利要求1所述建筑工程设计展示架,其特征在于,所述隔板组件包括卡板,所述卡板活动安装于所述转杆的上部,所述卡板的一端插入所述隔板内。
6. 根据权利要求5所述建筑工程设计展示架,其特征在于,所述转杆的顶部设有活动槽并于活动槽内设有复位弹簧,所述卡板包括活动设置于所述活动槽内的调节杆以及与所述隔板卡接的卡块,所述复位弹簧处于拉伸状态,并且一端固定在活动槽的槽壁上、另一端与所述调节杆连接。
7. 根据权利要求6所述建筑工程设计展示架,其特征在于,所述隔板的一端连接有辅助结构,所述辅助结构的顶部与所述卡板的一端插接,所述转杆的底部设置有用以承载辅助结构底端的支撑座。
8. 根据权利要求7所述建筑工程设计展示架,其特征在于,所述辅助结构还包括扇形安装板,所述扇形安装板贴覆在所述转杆的外壁上,所述扇形安装板的顶底两端分别与所述卡板和所述支撑座配合。
9. 根据权利要求1所述建筑工程设计展示架,其特征在于,所述底座上设置有限位杆,所述转杆的底部转设有固定杆,所述固定杆通过安装组件固定安装于所述底座上并套接于所述限位杆的外侧。
10. 根据权利要求9所述建筑工程设计展示架,其特征在于,所述安装组件包括固设于所述固定杆底部的多个安装底板和设置于所述底座上的多个限位栓,多个所述安装底板均匀分布于所述固定杆的四周,所述限位栓的顶端穿过所述安装底板并通过与限位套螺纹连接固定所述安装底板。

一种建筑工程设计展示架

技术领域

[0001] 本实用新型属于建筑工程展示技术领域,具体涉及一种建筑工程设计展示架。

背景技术

[0002] 建筑施工图是表示工程项目总体布局的图样,包括建筑物与构筑物的外部形状、内部布置、结构构造、内外装修、材料作法以及设备、施工等要求的展示。设计师将工程设计图设计出来以后,一般通过将图纸打印出来用展示架展示给客户看。

[0003] 现有能够满足工程设计图展示需求的展示架,公开号为CN212015181U的中国实用新型公开了一种便于移动的建筑展示架,通过设置万向轮实现展示架移动的功能,设置电机和传动齿轮实现转杆的转动,但该展示架占地面积较大,不易搬运。

[0004] 因此,亟需一种易搬运的一种建筑工程设计展示架。

实用新型内容

[0005] 本实用新型的目的在于针对现有技术的不足之处,提供一种建筑工程设计展示架,旨在解决现有建筑设计展示架整体体型较大、搬运空间和成本较大等问题。

[0006] 为解决上述技术问题,本实用新型采用如下技术方案:

[0007] 一种建筑工程设计展示架,包括底座、杆体机构以及板体机构;

[0008] 所述杆体机构包括转动安装在所述底座上的转杆,并且转杆轴线平行于竖向;

[0009] 所述板体机构包括可拆卸安装于所述转杆上的多个隔板以及设置于所述隔板上的功能板,所述隔板通过隔板组件可拆卸安装于所述转杆上。

[0010] 可选地,至少部分所述功能板包括磁性板,所述隔板上设置有与所述磁性板相匹配的磁块,所述磁吸板通过磁块安装于所述隔板上。

[0011] 可选地,所述磁性板上设置有多个磁钉。

[0012] 可选地,至少部分功能板包括写字板和/或显示屏。

[0013] 可选地,所述隔板组件包括卡板,所述卡板活动安装于所述转杆的上部,所述卡板的一端插入所述隔板内。

[0014] 可选地,所述转杆的顶部设有活动槽并于活动槽内设有复位弹簧,所述卡板包括活动设置于所述活动槽内的调节杆以及与所述隔板卡接的卡块,所述复位弹簧处于拉伸状态,并且一端固定在活动槽的槽壁上、另一端与所述调节杆连接。

[0015] 可选地,所述隔板的一端连接有辅助结构,所述辅助结构的顶部与所述卡板的一端插接,所述转杆的底部设置有用以承载辅助结构底端的支撑座。

[0016] 可选地,所述辅助结构还包括扇形安装板,所述扇形安装板贴覆在所述转杆的外壁上,所述扇形安装板的顶底两端分别与所述卡板和所述支撑座配合。

[0017] 可选地,所述底座上设置有限位杆,所述转杆的底部转设有固定杆,所述固定杆通过安装组件固定安装于所述底座上并套接于所述限位杆的外侧。

[0018] 可选地,所述安装组件包括固设于所述固定杆底部的多个安装底板和设置于所述

底座上的多个限位栓,多个所述安装底板均匀分布于所述固定杆的四周,所述限位栓的顶端穿过所述安装底板并通过与限位套螺纹连接固定所述安装底板。

[0019] 与现有技术相比,本实用新型的有益效果为:

[0020] 1、通过设置底座、杆体机构以及板体机构,利用在底座上转动安装的转杆和在转杆上可拆卸安装的隔板,配合磁性板和写字板,使展示架整体结构简化为底座、杆体机构以及板体机构这三个模块,隔板易拆卸,节省了搬运空间和运输成本,提升了携带便捷性。

[0021] 2、通过在转杆上设置可拆卸的隔板,利用隔板组件拆装隔板并调整隔板的安装位置,配合安装套和支撑座,保证了展示架上的隔板可拆卸、便于搬运的同时,相邻两隔板之间的展示空间大小可调节,提升了展示架的实用性,且简化了调节结构,操作简便。

附图说明

[0022] 图1为本实用新型实施例中所提供的建筑工程设计展示架结构示意图;

[0023] 图2为本实用新型实施例中所提供的底座结构示意图;

[0024] 图3为本实用新型实施例中所提供的限位组件结构示意图;

[0025] 图4为图1的A处放大结构示意图;

[0026] 图5为图3的B处放大结构示意图;

[0027] 其中,

[0028] 1、隔板;2、磁性板;3、磁块;4、安装套;5、支撑座;6、固定杆;7、底座;8、限位杆;9、安装底板;10、写字板;11、转杆;12、限位套;13、限位栓;14、外螺纹;15、调节杆;16、弹簧;17、活动槽;18、卡块。

具体实施方式

[0029] 下面将结合本实用新型实施例对本实用新型实施例中的技术方案进行清楚、完整地描述,显然,所描述的实施例仅仅是本实用新型一部分实施例,而不是全部的实施例。基于本实用新型中的实施例,本领域普通技术人员在没有作出创造性劳动的前提下所获得的所有其他实施例,都属于本实用新型保护的范围。

[0030] 需要说明的是,在不冲突的情况下,本实用新型中的实施例及实施例中的特征可以相互组合。

[0031] 下面结合具体实施例对本实用新型作进一步说明,但不作为本实用新型的限定。

[0032] 一种建筑工程设计展示架,包括底座7、杆体机构以及板体机构;

[0033] 杆体机构包括转动安装在底座7上的转杆11,并且转杆11轴线平行于竖向;

[0034] 板体机构包括可拆卸安装于转杆11上的多个隔板1以及设置于隔板1上的功能板,隔板1通过隔板组件可拆卸安装于转杆11上。

[0035] 如图1所示,展示架分为底座7、杆体机构和板体机构,杆体机构中转杆11轴线平行于竖向,转动安装于底座7上,板体机构中的隔板1可拆卸安装于转杆11上,板体机构中的功能板设置于隔板1上,使用者通过拆卸隔板1即可实现对展示架的拆卸,便于使用者搬运,节省了搬运空间和运输成本,提升了携带便捷性。转杆11可转动,参观者转动隔板1使得不同的户型转动到自己的跟前进行观看,无需来回走动。

[0036] 功能板为磁性板2和写字板10,磁性板2通过磁块3设置于隔板1上,竖直贴合隔板1

的一侧表面,用于在隔板1与磁性板2之间固定工程设计图,磁性板2上还设置有磁钉,用于在磁性板表面固定工程设计图的四角,写字板10设置于隔板1的另一侧表面,方便设计师用粉笔写上比较重要的信息,这样相邻两隔板1之间就能展示一组户型的信息,展示较为全面,方便参观者进行观察。其中,可采用智能显示屏替代写字板,完成书写、展示信息等功能。

[0037] 作为隔板组件结构的一种具体实施方式,隔板组件包括卡板,卡板活动安装于转杆11的上部,卡板的一端插入隔板1内以实现隔板1与转杆11的连接,卡板作为隔板1与转杆11的连接组件,通过插入卡接的方式实现二者的连接,简化了隔板1的拆装过程。

[0038] 作为活动卡板实现隔板1拆装的一种具体实施方式,转杆11的顶部设置有供卡板滑动的活动槽17,卡板的背面与活动槽17的最内侧之间通过复位弹簧16连接,如图1与图4所示,活动槽17沿转杆11径向设置,并位于转杆11的顶部周边,卡板呈L型,包括竖直的调节杆15和沿转杆11径向延伸的卡块18,调节杆15伸出活动槽17便于操作者滑动卡板实现拆装,卡块18伸入隔板1通过插入卡接的方式实现隔板1在转杆11上的安装,复位弹簧16的设置,使卡板在拆除隔板1后受弹力作用缩入活动槽17内,实现卡块18的收纳。其中,卡块18与隔板1的卡接接触面设置有增加摩擦的结构,以稳固卡块18与隔板1之间的连接。复位弹簧16在伸长前后的长度差小于卡块18的长度,避免复位弹簧16对卡板的拉力过大影响隔板1的安装。

[0039] 为了提高隔板1的安装稳定性,隔板1的一端连接有辅助结构,辅助结构的顶部与卡板的一端插接,转杆11的底部设置有用于承载辅助结构底端的支撑座5,如图1和图4所示,辅助结构为安装套4,隔板1设置于安装套4的外侧,安装套4的内侧顶部与卡板的一端插接,转杆11的底部设置有用于承载安装套4底端的支撑座5,安装套4内侧设置有与卡块18相匹配的限位孔,安装套4通过顶部的卡块18和底部的支撑座5,为隔板1提供了良好的安装支撑。辅助结构还可采用安装板。

[0040] 作为活动卡板实现隔板1拆装的另一种具体实施方式,隔板组件还包括水平设置的套杆,套杆转动连接于转杆11的顶部,套杆上设置有贯穿顶面的移动槽,卡板的背面与移动槽的最内侧之间通过复位弹簧16连接。套杆的设置将长条形的卡板移动空间集中于套杆上,使用者通过套杆在转杆11顶部水平面上的转动,实现对隔板1安装位置的调节,即对相邻两隔板1之间的展示空间大小调节。

[0041] 为了进一步调整隔板1的安装位置,套杆底面与转杆11的顶面之间设置有转动组件,转动组件包括设置于转杆11顶部的转轴、转动安装于定位轴上的轴套以及设置于套杆底部的定位栓,转轴与转杆11同轴设置,轴套固定连接于套杆的一端,转杆11顶面设置有与定位栓相匹配的凹槽,实际使用时,使用者将定位栓从凹槽中拔出,绕转轴转动套杆调整对应隔板1与相邻隔板1之间的角度,然后再将定位栓按入凹槽内实现套杆的固定。其中,凹槽为环形槽、弧形槽或者为多个位于同一圆形线上的点状槽。

[0042] 为了提升展示架的整体稳固性,底座7上设置有限位杆8,转杆11的底部转设有固定杆6,固定杆6通过安装组件固定安装于底座7上并套接于限位杆8的外侧,底座7为杆体机构和板体机构提供承载力,限位杆8的设置为展示架整体提供了平衡重心,进一步提升了展示架的稳定性。

[0043] 作为安装组件组成的一种具体实施方式,安装组件包括固设于固定杆6底部的多

个安装底板9和设置于底座7上的多个限位栓13,多个安装底板9均匀分布于固定杆6的四周,限位栓13的顶端穿过安装底板9并通过与限位套12螺纹连接固定安装底板9,如图2、图3和图5所示,固定杆6与安装底板9为焊接一体化结构,安装底板9为四组,对称分布于固定杆6的外侧,底座7上的限位栓13与安装底板9上的安装孔相匹配,且限位栓13外侧均匀设置有外螺纹14,限位套12内设置有与外螺纹14相匹配的螺纹槽,限位杆8伸出安装孔,再通过限位杆8顶端转动限位套12实现固定杆6在底座7上的拆装,方便快捷,拆装难度较小。

[0044] 以上仅为本实用新型较佳的实施例,并非因此限制本实用新型的实施方式及保护范围,对于本领域技术人员而言,应当能够意识到凡运用本实用新型说明书内容所作出的等同替换和显而易见的变化所得到的方案,均应当包含在本实用新型的保护范围内。

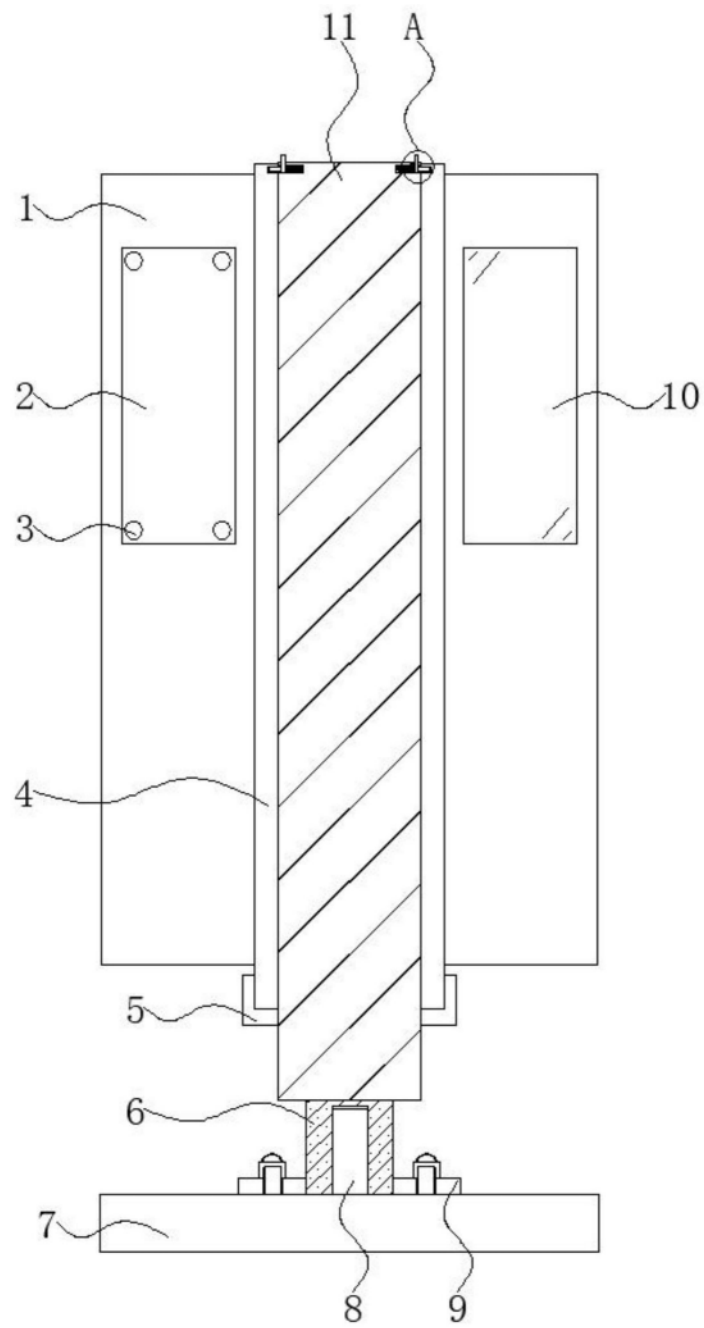


图1

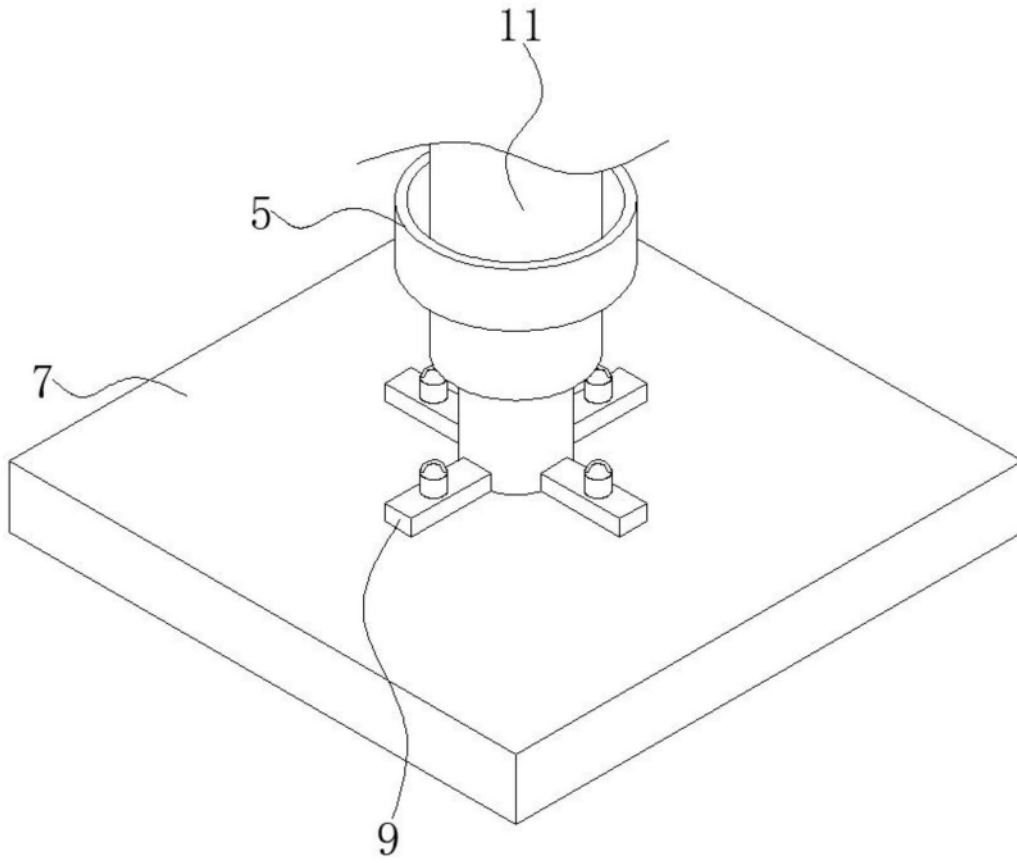


图2

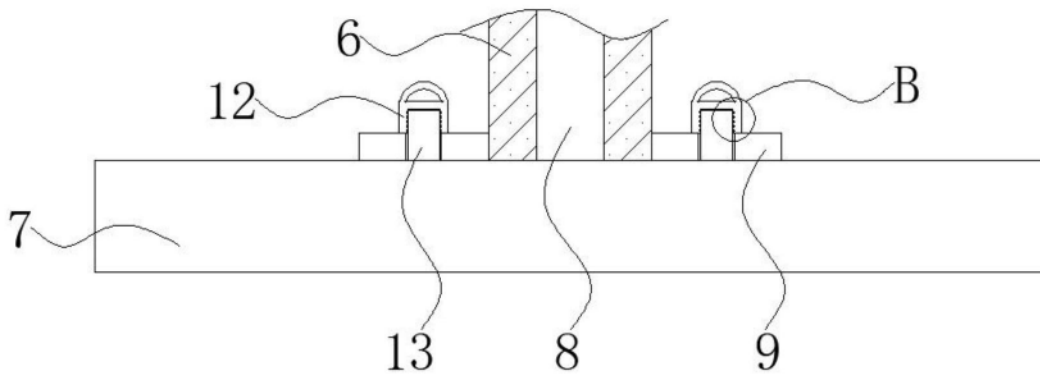


图3

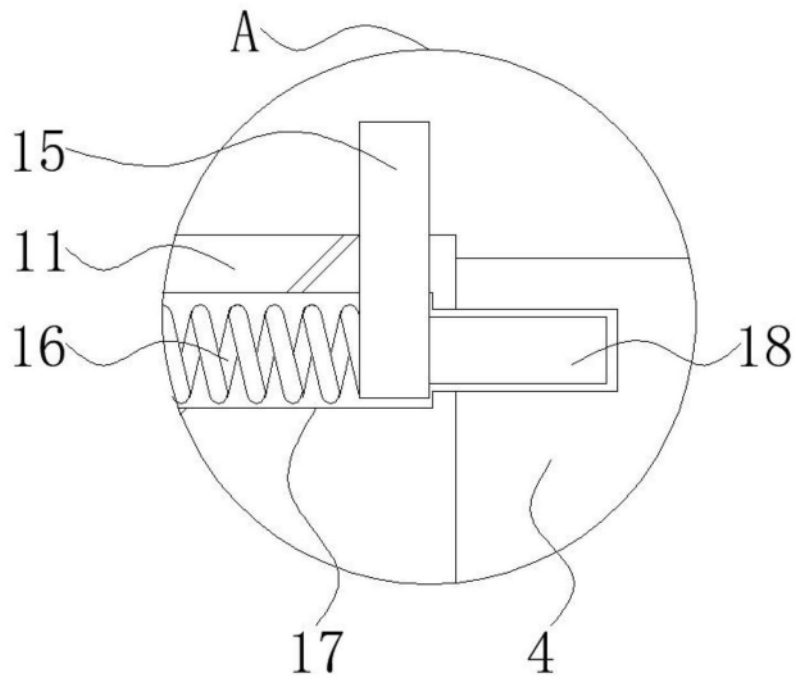


图4

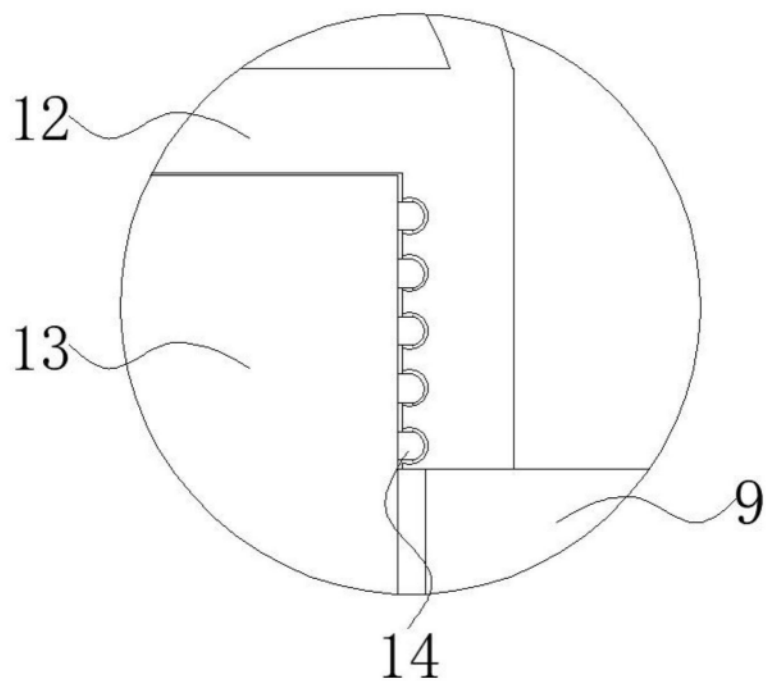


图5