



(12) 发明专利申请

(10) 申请公布号 CN 102098032 A

(43) 申请公布日 2011.06.15

(21) 申请号 201110043397.9

(22) 申请日 2011.02.23

(71) 申请人 海能达通信股份有限公司

地址 518057 广东省深圳市南山区高新技术产业园北区北环路好易通大厦

(72) 发明人 潘启辉 熊运远 卢良飞 冯超

(74) 专利代理机构 深圳市深佳知识产权代理事务所(普通合伙) 44285

代理人 彭愿洁 李文红

(51) Int. Cl.

H03K 17/28(2006.01)

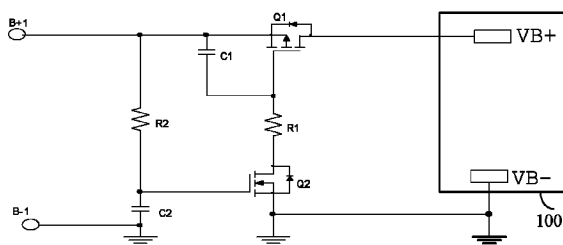
权利要求书 2 页 说明书 6 页 附图 4 页

(54) 发明名称

一种抑制上电脉冲电流的延迟开关电路

(57) 摘要

本发明提供一种抑制上电脉冲电流的延迟开关电路,本延迟开关电路利用第二电阻和第二电容组成的开关延迟时间定时网络来延迟第二开关管的导通,当第二开关管导通以后,第一电容才充电,然后第一开关管才导通,电池才开始为主电路进行供电。本发明在主供电回路中接入第一开关管作为延迟开关,上电时,延迟开关将延迟一定时间再把电源与主供电回路接通,延迟开关的接通,有一个由大电阻到小电阻的变阻过渡时间,通过延迟和变阻接通的双重作用及时有效的抑制了上电瞬间的脉冲电流,达到消除上电时电池极片打火,同时减小上电瞬间电磁干扰的目的。



1. 一种抑制上电脉冲电流的延迟开关电路,其特征在于,包括:第一开关管、第二开关管、第一电阻、第二电阻、第一电容和第二电容;

第一开关管的第一端连接电池的正极,第二端连接手持设备主电路的正极;

第一开关管的第一端和第三端之间连接第一电容;

第一开关管的第三端通过第一电阻连接第二开关管的第二端;

第二开关管的第三端通过第二电容接地,第二开关管的第一端接地;

第二开关管的第三端通过第二电阻连接电池的正极;

电池的负极接地,手持设备主电路的负极接地。

2. 根据权利要求1所述的延迟开关电路,其特征在于,还包括第一二极管,第一二极管的正极连接第二开关管的第二端,阴极连接第一开关管的第三端。

3. 根据权利要求1所述的延迟开关电路,其特征在于,还包括第二二极管,第二二极管的正极连接第二开关管的第三端,阴极连接电池的正极。

4. 根据权利要求1所述的延迟开关电路,其特征在于,还包括并联在第一电容两端的第三电阻。

5. 根据权利要求1所述的延迟开关电路,其特征在于,还包括第四电阻,第二开关管的第三端通过第四电阻接地。

6. 根据权利要求1-5任一项所述的延迟开关电路,其特征在于,所述第一开关管为场效应管;所述第二开关管为场效应管或晶体三极管;

当第一开关管为场效应管时,第一开关管的第一端为源极,第二端为漏极,第三端为栅极;

当第二开关管为场效应管时,第二开关管的第一端为源极,第二端为漏极,第三端为栅极;当第二开关管为晶体三极管时,第二开关管的第一端为集电极,第二端为发射极,第三端为基极。

7. 一种抑制上电脉冲电流的延迟开关电路,其特征在于,包括:第一开关管、第二开关管、第一电阻、第二电阻、第一电容和第二电容;

第一开关管的第一端连接电池的负极,第二端连接手持设备主电路的负极;

第一开关管的第三端通过第一电阻连接电池的正极,电池的正极同时连接手持设备主电路的正极;

第二开关管的第二端连接第一开关管的第三端;

第二开关管的第三端通过第二电容连接电池的正极;

第一开关管的第三端和第一端之间连接有第一电容;

第二开关管的第一端接地,第三端通过第二电阻连接电池的负极;

手持设备主电路的负极接地。

8. 根据权利要求7所述的延迟开关电路,其特征在于,还包括并联于第一电容两端的第三电阻。

9. 根据权利要求7所述的延迟开关电路,其特征在于,还包括第一二极管,第一二极管的正极连接第一开关管的第三端,阴极连接电池的正极。

10. 根据权利要求7-9任一项所述的延迟开关电路,其特征在于,所述第一开关管为场效应管;所述第二开关管为场效应管或晶体三极管;

当第一开关管为场效应管时,第一开关管的第一端为源极,第二端为漏极,第三端为栅极;

当第二开关管为场效应管时,第二开关管的第一端为源极,第二端为漏极,第三端为栅极;当第二开关管为晶体三极管时,第二开关管的第一端为集电极,第二端为发射极,第三端为基极。

## 一种抑制上电脉冲电流的延迟开关电路

### 技术领域

[0001] 本发明涉及开关电路技术领域,特别涉及一种抑制上电脉冲电流的延迟开关电路。

### 背景技术

[0002] 手持设备的电源供电电路中一般都有一定容量的电容,在上电瞬间,电源将对这些电容充电,从而产生较大的脉冲电流。

[0003] 上电瞬间的脉冲大电流将带来两个方面的问题:一是当电池极片接触不稳定时,这些较大的脉冲电流将在电池极片的接触部位产生较高的热量,并将电池极片局部熔化。同时熔化的电池极片周围的空气急剧膨胀产生爆炸,爆炸的气流把熔化的金属液体带向周围空气,产生火花飞溅。二是瞬间充电产生的脉冲大电流给周围的空间带来较强的电磁干扰。

[0004] 目前,为了降低上电时电池极片产生的火花,一般在电池极片材料、结构以及加工工艺上做文章,但是这样将增加电池极片的成本,而且不能有效消除火花现象。易燃易爆环境使用的防爆手持设备,为了避免电池极片产生火花,用专用结构将电池与手持设备主机死锁在一起,以降低电池极片抖动的概率,但是这样的结构拆装电池相当不便,而且,当遇到剧烈撞击或跌落,电池极片产生火花的隐患依然存在。因此,利用改动机械结构的方法解决不了上电时产生的电磁干扰问题。

[0005] 现有技术中提供了一种限流开关电路,参见图 1。

[0006] B+1 是电池的正极,B-1 是电池的负极,VB+ 是手持设备主电路 100 的正极,VB- 是手持设备主电路 100 的负极。

[0007] 主供电回路中串联电流采样电阻 RD, RD 将电路的工作电流转换为采样电压,第二开关管 Q2 对采样电压进行放大后再控制第一开关管 Q1 的状态,从而限制电路的工作电流超出最大允许电流。

[0008] 由于该电路中要采集电流,然后转换为采样电压,再通过采样电压控制第一开关管,这样的电流反馈控制过程存在延迟,对上电时突然产生的大脉冲电流的抑制作用不明显,并且在主供电回路中串接电流采样电阻将带来损耗,从而降低电池的利用效率。

### 发明内容

[0009] 本发明要解决的技术问题是提供一种抑制上电脉冲电流的延迟开关电路,能够有效防止电池极片产生火花和减小设备上电瞬间产生的电磁干扰,同时不会降低电池利用效率。

[0010] 本发明提供一种抑制上电脉冲电流的延迟开关电路,包括:第一开关管、第二开关管、第一电阻、第二电阻、第一电容和第二电容;

[0011] 第一开关管的第一端连接电池的正极,第二端连接手持设备主电路的正极;

[0012] 第一开关管的第一端和第三端之间连接第一电容;

- [0013] 第一开关管的第三端通过第一电阻连接第二开关管的第二端；
- [0014] 第二开关管的第三端通过第二电容接地，第二开关管的第一端接地；
- [0015] 第二开关管的第三端通过第二电阻连接电池的正极；
- [0016] 电池的负极接地，手持设备主电路的负极接地。
- [0017] 优选地，还包括第一二极管，第一二极管的正极连接第二开关管的第二端，阴极连接第一开关管的第三端。
- [0018] 优选地，还包括第二二极管，第二二极管的正极连接第二开关管的第三端，阴极连接电池的正极。
- [0019] 优选地，还包括并联在第一电容两端的第三电阻。
- [0020] 优选地，还包括第四电阻，第二开关管的第三端通过第四电阻接地。
- [0021] 优选地，所述第一开关管为场效应管；所述第二开关管为场效应管或晶体三极管；
- [0022] 当第一开关管为场效应管时，第一开关管的第一端为源极，第二端为漏极，第三端为栅极；
- [0023] 当第二开关管为场效应管时，第二开关管的第一端为源极，第二端为漏极，第三端为栅极；当第二开关管为晶体三极管时，第二开关管的第一端为集电极，第二端为发射极，第三端为基极。
- [0024] 本发明还提供一种抑制上电脉冲电流的延迟开关电路，包括：第一开关管、第二开关管、第一电阻、第二电阻、第一电容和第二电容；
- [0025] 第一开关管的第一端连接电池的负极，第二端连接手持设备主电路的负极；
- [0026] 第一开关管的第三端通过第一电阻连接电池的正极，电池的正极同时连接手持设备主电路的正极；
- [0027] 第二开关管的第二端连接第一开关管的第三端；
- [0028] 第二开关管的第三端通过第二电容连接电池的正极；
- [0029] 第一开关管的第三端和第一端之间连接有第一电容；
- [0030] 第二开关管的第一端接地，第三端通过第二电阻连接电池的负极；
- [0031] 手持设备主电路的负极接地。
- [0032] 优选地，还包括并联于第一电容两端的第三电阻。
- [0033] 优选地，还包括第一二极管，第一二极管的正极连接第一开关管的第三端，阴极连接电池的正极。
- [0034] 优选地，所述第一开关管为场效应管；所述第二开关管为场效应管或晶体三极管；
- [0035] 当第一开关管为场效应管时，第一开关管的第一端为源极，第二端为漏极，第三端为栅极；
- [0036] 当第二开关管为场效应管时，第二开关管的第一端为源极，第二端为漏极，第三端为栅极；当第二开关管为晶体三极管时，第二开关管的第一端为集电极，第二端为发射极，第三端为基极。
- [0037] 与现有技术相比，本发明具有以下优点：
- [0038] 本发明提供的抑制上电脉冲电流的延迟开关电路的主供电回路中没有电流采样

电阻,因此不存在电阻带来损耗的问题,不影响电池的利用效率。本延迟开关电路利用第二电阻和第二电容组成的开关延迟时间定时网络来延迟第二开关管的导通,当第二开关管导通以后,第一电容才充电,然后第一开关管才导通,电池才开始为主电路进行供电。利用这个时间差来保证电池极片接触稳定后才通电,这样可以避免电池极片产生火花。并且该延迟开关电路没有反馈线路延迟,电流控制速度较快,可以有效限制上电时的脉冲电流。本发明提供的电路在对主电路加电的瞬间就对充电脉冲电流进行了有效限制,不需要电流的采样和判断过程,因此限流及时快速有效。本发明利用延迟接通和抑制充电电流的双重作用,有效地消除了上电时电池极片接触打火的隐患和上电瞬间产生电磁干扰的隐患。

### 附图说明

- [0039] 图 1 是现有技术中提供的一种限流开关电路示意图；
- [0040] 图 2 是本发明提供的抑制上电脉冲电流的延迟开关电路实施例一结构图；
- [0041] 图 3 是本发明提供的抑制上电脉冲电流的延迟开关电路实施例二结构图；
- [0042] 图 4 是本发明提供的第一开关管导通电阻控制曲线；
- [0043] 图 5 是本发明提供的抑制上电脉冲电流的延迟开关电路实施例三结构图；
- [0044] 图 6 是本发明提供的抑制上电脉冲电流的延迟开关电路实施例四结构图；
- [0045] 图 7 是现有技术中没有延迟开关电路时对讲机的输入电压,延迟输出电压和上电充电电流波形图；
- [0046] 图 8 是本发明添加延迟开关电路后对讲机的输入电压,延迟输出电压和上电充电电流波形图。

### 具体实施方式

[0047] 为使本发明的上述目的、特征和优点能够更加明显易懂,下面结合附图对本发明的具体实施方式做详细的说明。

[0048] 参见图 2,该图为本发明提供的抑制上电脉冲电流的延迟开关电路实施例一结构图。

[0049] 本实施例提供的抑制上电脉冲电流的延迟开关电路,包括:第一开关管 Q1、第二开关管 Q2、第一电阻 R1、第二电阻 R2、第一电容 C1 和第二电容 C2；

[0050] 第一开关管 Q1 的第一端连接电池的正极 B+1,第二端连接手持设备主电路 100 的正极 VB+；

[0051] 第一开关管 Q1 的第一端和第三端之间连接第一电容 C1；

[0052] 第一开关管 Q1 的第三端通过第一电阻 R1 连接第二开关管 Q2 的第二端；

[0053] 第二开关管 Q2 的第三端通过第二电容 C2 接地,第二开关管 Q2 的第一端接地；

[0054] 第二开关管 Q2 的第三端通过第二电阻 R2 连接电池的正极 B+1；

[0055] 电池的负极 B-1 接地,手持设备主电路 100 的负极 VB- 接地。

[0056] 其中,R1 和 C1 组成限流积分网络;R2 和 C2 组成开关延迟时间定时网络。

[0057] 当 C2 上的充电电压达到 Q2 的导通门限电压时,Q2 导通,C1 开始充电。

[0058] 当 Q2 导通后,利用 R1 和 C1 的积分特性,延缓 Q1 的偏置电压 VGSQ1 的上升时间。根据 Q1 的偏置电压 VGSQ1 与导通电阻  $R_{ds(on)}$  的控制关系,在 C1 充电的过程中 Q1 的导通

存在一个由无穷大到完全导通的变阻过程。

[0059] 在 C1 开始充电阶段, Q1 的偏置电压  $V_{GSQ1}$  较低, 导通电阻较大, 这样可以抑制电池对手持设备主电路的充电脉冲电流。随着 C1 充电电压的升高, Q1 进入完全导通状态, 此时导通电阻变为很小的几十豪欧, 这么小的电阻对电池的利用效率影响很小。

[0060] C1 和 R1 的具体取值, 以使 Q1 的开通变阻过渡时间内, 电源已经完成对主电路的充电过程, 这样就能有效的抑制设备主电路的上电充电电流。

[0061] R2 和 C2 的具体参数可以根据电池装入手持设备后电池极片的抖动时间来确定, 目的是当电池极片接触稳定后才使 Q1 导通, 从而保证电池极片接触不稳定期间, 电池极片上没有大电流通过。

[0062] Q1 具体的选择可以根据手持设备主电路工作电流和电池电压以及主电路电源端的输入总电容量决定, 保证 Q1 导通时给主电路充电期间以及正常期间均有足够的耐压和功率冗余度。电池极片接触抖动时间因极片的材料和结构不同以及使用时间不同而有区别, 一般小于 200ms。所以, R2 和 C2 的充电时间的确定以在电池电装入设备超过 200ms 后, C2 的充电电压才达到 Q1 的导通门限电压。

[0063] 本发明实施例提供的延迟开关电路的主供电回路中没有电流采样电阻, 因此不存在电阻带来损耗的问题, 不影响电池的利用效率。本延迟开关电路利用 R2 和 C2 组成的开关延迟时间定时网络来延迟 Q2 的导通, 当 Q2 导通以后, C1 才充电, 然后 Q1 才导通, 电池才开始为主电路进行供电。利用这个时间差来保证电池极片接触稳定后才通电, 这样可以避免电池极片产生火花。并且该延迟开关电路没有反馈线路延迟, 电流控制速度较快, 可以有效限制上电时的脉冲电流。

[0064] 参见图 3, 该图为发明提供的抑制上电脉冲电流的延迟开关电路实施例二结构图。

[0065] 图 3 所示的电路与图 2 的区别是增加了第一二极管 D1、第二二极管 D2 和第三电阻 R3 ;

[0066] 第一二极管 D1 的正极连接第二开关管 Q2 的第三端, 阴极连接电池的正极 B+1。

[0067] 第二二极管 D2 的正极连接第二开关管 Q2 的第二端, 阴极连接第一开关管 Q1 的第三端。

[0068] 第一电容的两端并联第三电阻 R3。

[0069] 本实施例中各个器件的参数值可以选择如下数值 :

[0070]  $C1 = 0.01 \mu F$  ;  $C2 = 1 \mu F$  ;  $R1 = 100k \Omega$  ;  $R2 = 2M \Omega$  ;  $R3 = 1M \Omega$  。

[0071] 本实施例中的第一开关管 Q1 优选为 P 型场效应管 (MOS 管) ; 所述第二开关管 Q2 可选为 N 型场效应管或 NPN 型晶体三极管 ;

[0072] 当第一开关管 Q1 为场效应管时, 第一开关管 Q1 的第一端为源极, 第二端为漏极, 第三端为栅极 ;

[0073] 当第二开关管 Q2 为场效应管时, 第二开关管 Q2 的第一端为源极, 第二端为漏极, 第三端为栅极。当第二开关管 Q2 为晶体三极管时, 第二开关管 Q2 的第一端为集电极, 第二端为发射极, 第三端为基极。

[0074] D1、D2、R3 和 R4 的作用是在电池与主电路连接中断时, 加速 C1 和 C2 的放电, 从而提高延迟开关电路对电池极片抖动引起的脉冲电压的响应速度。以保证在电池极片接触抖动期间, 开关的延迟变阻功能可靠有效。

[0075] 图3所示的延迟开关电路中还可以包括第四电阻R4,第二开关管Q2的第三端通过第四电阻R4接地。

[0076] 参见图4,该图为本发明提供的第一开关管导通电阻控制曲线。

[0077] 从图4中可以看出,Q1的导通电阻随着Q1的栅源电压的变化有一个变阻的过程。

[0078] 以上实施例提供的延迟开关电路中的第一开关管串联在电池的正极和主电路的正极之间,下面介绍工作原理相同的另一个实施例,不同的是该第一开关管串联在电池的负极和主电路的负极之间,第一开关管Q1改成了N型场效应管。

[0079] 参见图5,该图为本发明提供的抑制上电脉冲电流的延迟开关电路实施例三结构图。

[0080] 本实施例提供的抑制上电脉冲电流的延迟开关电路,包括:第一开关管Q1、第二开关管Q2、第一电阻R1、第二电阻R2、第一电容C1和第二电容C2;

[0081] 第一开关管Q1的第一端连接电池的负极B-1,第二端连接手持设备主电路100的负极VB-;

[0082] 第一开关管Q1的第三端通过第一电阻R1连接电池的正极B+1,电池的正极B+1同时连接手持设备主电路100的正极VB+;

[0083] 第二开关管Q2的第二端连接第一开关管Q1的第三端;

[0084] 第二开关管Q2的第三端通过第二电容C2连接电池的正极;

[0085] 第一开关管Q1的第三端和第一端之间连接有第一电容C1;

[0086] 第二开关管Q2的第一端接地,第三端通过第二电阻R1连接电池的负极B+1;

[0087] 手持设备主电路的负极VB-接地。

[0088] 图5所示的电路与图2所示的电路的工作原理基本相同,只是Q2截止,Q1才能导通。上电瞬间,电池的正极B+1通过C2加到Q2的第三端使Q2导通,Q2导通期间Q1的第二端和第三端被短接无偏置电压而截止。随着C2的充电,Q2第三端的电压降到导通门限电压以下,Q2截止后,C1才开始充电完成Q1的开通控制过程。

[0089] 对于图5所示的电路,本发明实施例还提供一种延迟开关电路,参见图6所示,与图5的区别是增加了第一二极管D1和第三电阻R3。

[0090] 第一二极管D1和第三电阻R3的作用是为了在电池与主电路连接中断时,加速C1和C2的放电,从而提高延迟开关电路对电池极片抖动引起的脉冲电压的响应速度。

[0091] 下面以手持设备为发射功率为5W的对讲机电路对应的波形图,对比没有本发明提供的延迟开关电路和添加本发明提供的延迟开关电路的波形图,体现本发明带来的有益效果。

[0092] 参见图7,该图为现有技术中没有延迟开关电路时对讲机的输入电压,延迟输出电压和上电充电电流波形图。

[0093] 参见图8,该图为本发明添加延迟开关电路后对讲机的输入电压,延迟输出电压和上电充电电流波形图。

[0094] 从图7和图8可以看出,在电池电压为7.4V时,上电脉冲电流峰值由12A降到0.26A,开关延迟导通时间为428ms。由此可见,本发明的延迟开关电路较大幅度降低了脉冲电流,这样可以有效防止电池极片产生火花。

[0095] 本发明利用MOS管导通初始阶段的大电阻来限制主电路电压的充电电流,延长



MOS 导通时的变阻过渡时间以完成电池对主电路的充电过程。

[0096] 以上所述,仅是本发明的较佳实施例而已,并非对本发明作任何形式上的限制。虽然本发明已以较佳实施例揭露如上,然而并非用以限定本发明。任何熟悉本领域的技术人员,在不脱离本发明技术方案范围情况下,都可利用上述揭示的方法和技术内容对本发明技术方案做出许多可能的变动和修饰,或修改为等同变化的等效实施例。因此,凡是未脱离本发明技术方案的内容,依据本发明的技术实质对以上实施例所做的任何简单修改、等同变化及修饰,均仍属于本发明技术方案保护的范围内。

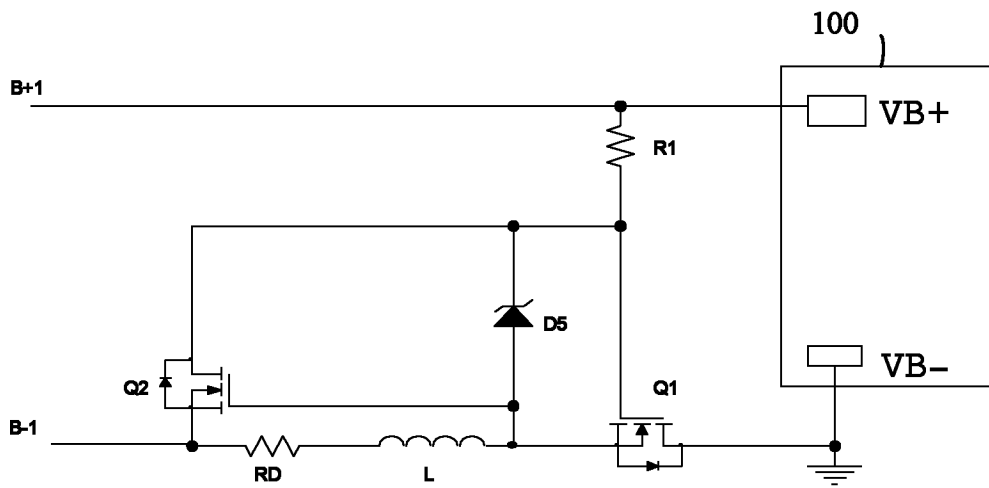


图 1

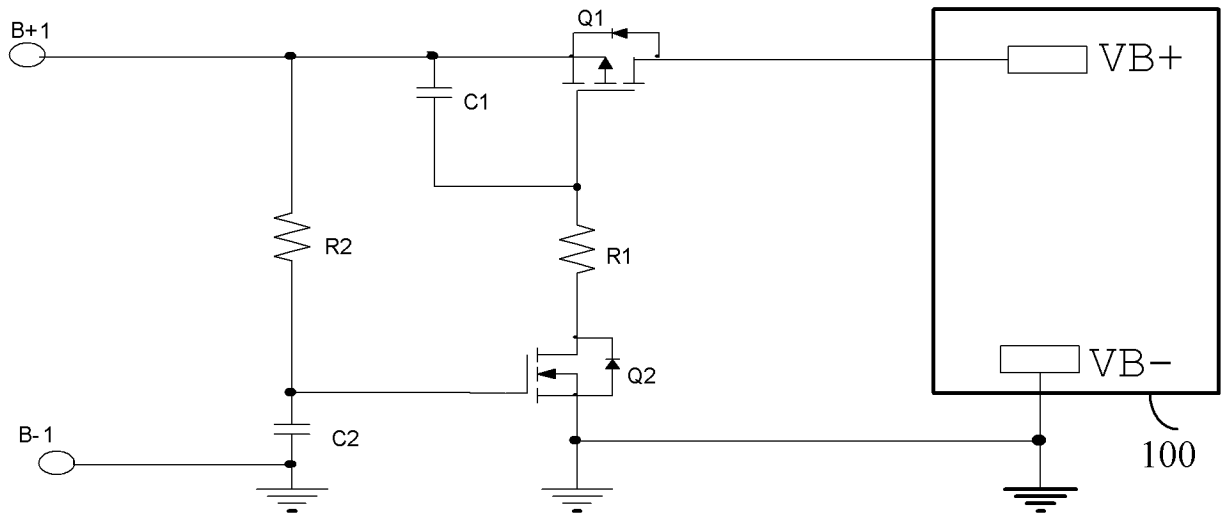


图 2

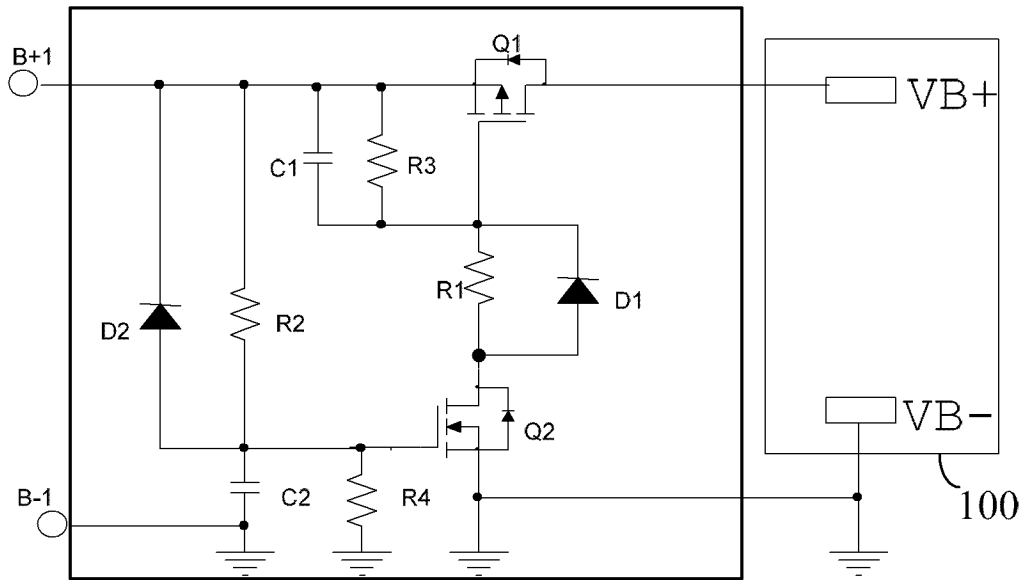


图 3

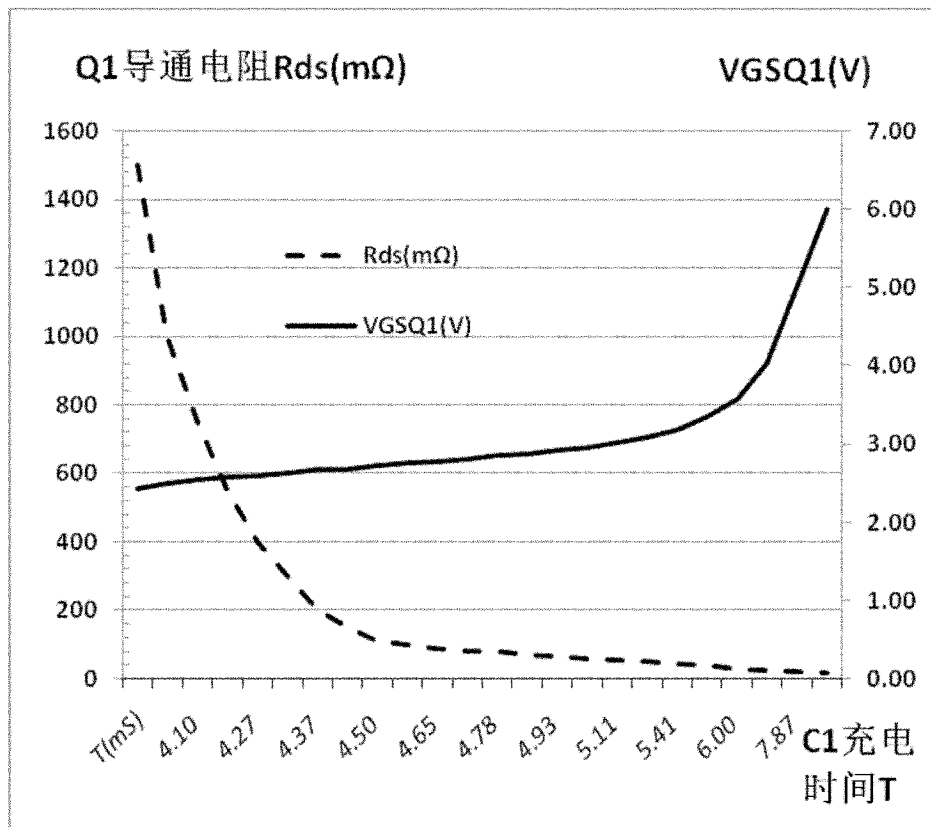


图 4

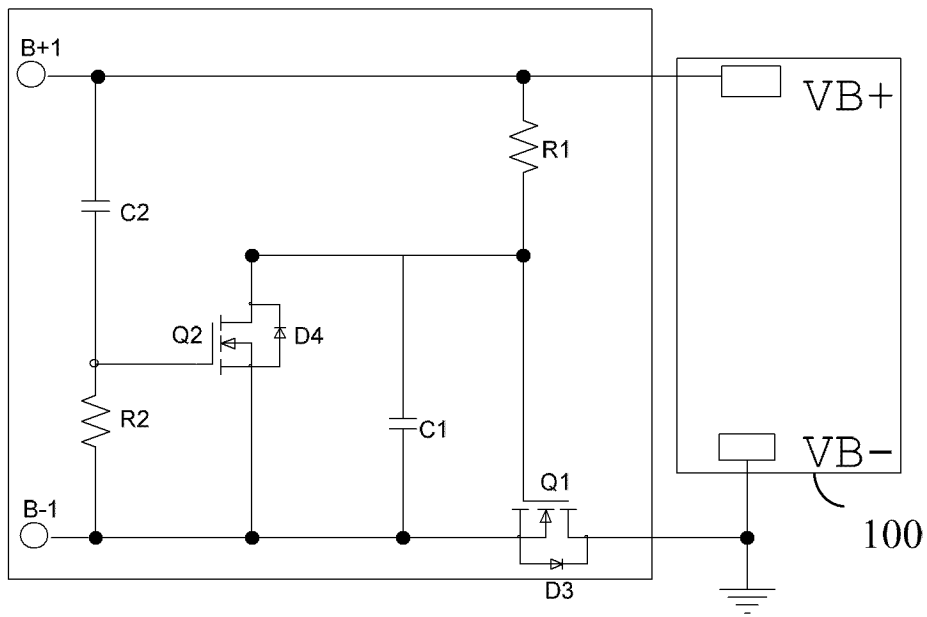


图 5

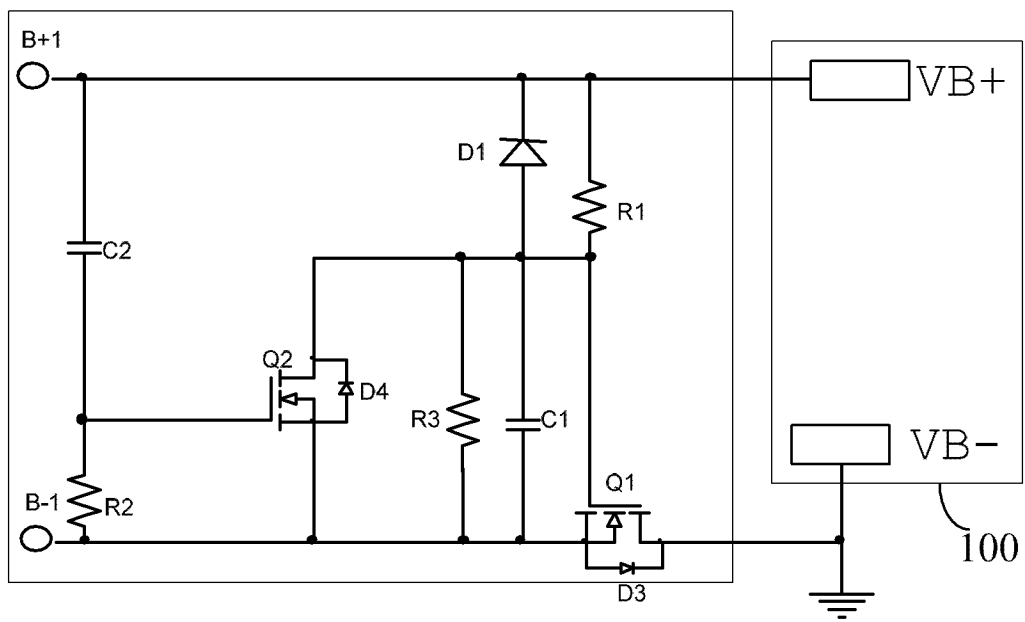


图 6

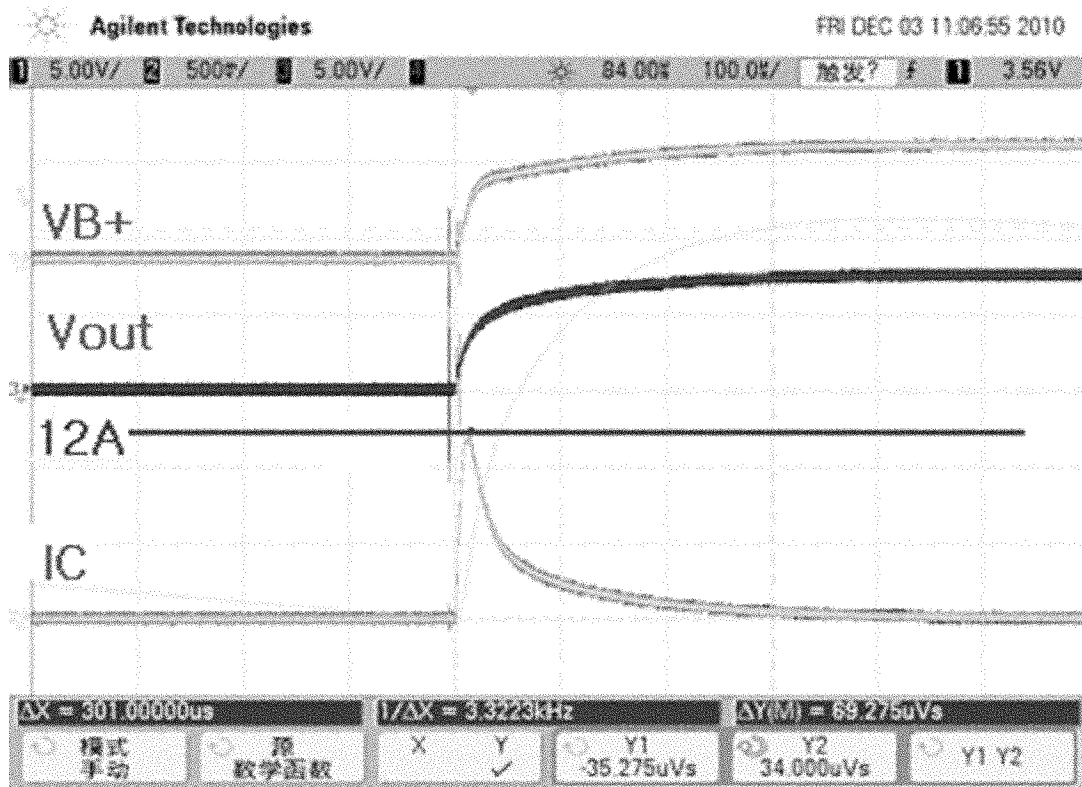


图 7

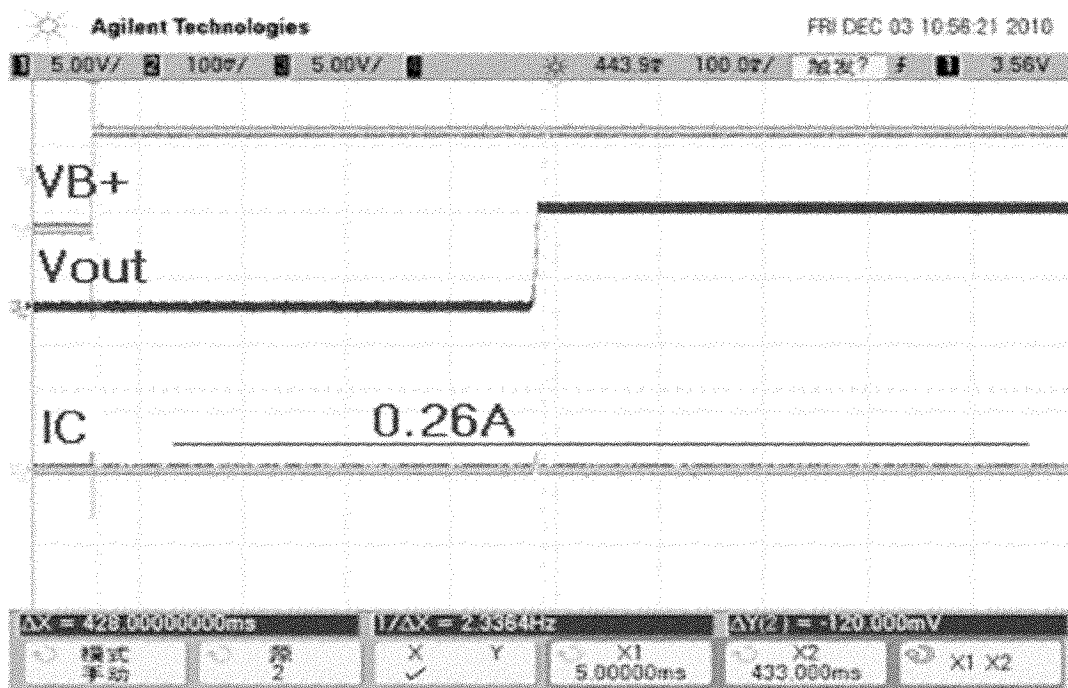


图 8