



(12) 实用新型专利

(10) 授权公告号 CN 201483475 U

(45) 授权公告日 2010. 05. 26

(21) 申请号 200920139640. 5

(22) 申请日 2009. 07. 28

(73) 专利权人 郭晓宇

地址 350000 福建省福州市鼓楼区洪山镇实
达公寓 7 座 305 单元

(72) 发明人 郭晓宇

(74) 专利代理机构 福州展晖专利事务所 35201

代理人 林天凯

(51) Int. Cl.

B25H 3/02 (2006. 01)

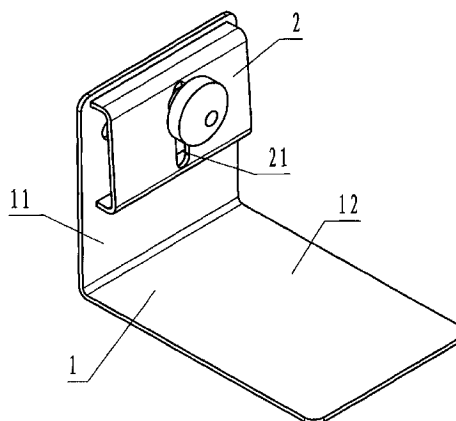
权利要求书 1 页 说明书 3 页 附图 3 页

(54) 实用新型名称

箱体悬挂固定夹

(57) 摘要

本实用新型公开了一种箱体悬挂固定夹, 其主要由固定件与活动件两部分构成, 固定件由用于固定在其它设备上的固定部及用于支撑盒体的支撑部两部分构成, 固定部与支撑部相连接, 在固定部上设置有固定装置, 固定件与活动件之间通过拆卸式的连接装置相连接。本实用新型的优点在于: 采用这种具有独特结构的箱体悬挂固定夹, 可方便的将各种型号、规格的包装盒、盒子等安装于其上, 这样就大大方便了人们的使用, 避免了使用专用挂盒所带来的不便。



1. 一种箱体悬挂固定夹,其特征在于:其主要由固定件(1)与活动件(2)两部分构成,固定件由用于固定在其它设备上的固定部(11)及用于支撑盒体的支撑部(12)两部分构成,固定部与支撑部相连接,在固定部上设置有固定装置(111),固定件与活动件之间通过拆卸式的连接装置(112)相连接。

2. 根据权利要求1所述的箱体悬挂固定夹,其特征在于:固定件固定部上的固定装置(111)或为通孔、或为吸盘式的固定装置。

3. 根据权利要求1所述的箱体悬挂固定夹,其特征在于:固定件固定部上的固定装置(111)或为挂钩式的呈“L”形的可伸入并支撑于其它设备通孔中的固定装置。

4. 根据权利要求3所述的箱体悬挂固定夹,其特征在于:所述的固定件固定部上的“L”形的固定装置为两个,两个“L”形固定装置之间的间隔或等于、或双倍于设备上同一水平位置处的两通孔之间的距离。

5. 根据权利要求2、3或4所述的箱体悬挂固定夹,其特征在于:所述的固定件为“L”形的固定件,“L”形固定件的横边为固定部,“L”形固定件的直边为支撑部。

6. 根据权利要求5所述的箱体悬挂固定夹,其特征在于:所述的固定件与活动件之间的连接采用可拆卸的螺纹连接。

7. 根据权利要求6所述的箱体悬挂固定夹,其特征在于:固定件的固定部与活动件之间的螺纹连接为在固定部上设置有通孔、或螺纹孔。

8. 根据权利要求7所述的箱体悬挂固定夹,其特征在于:当固定件固定部上的固定装置为通孔时,固定件固定部上用于与活动件相连接的通孔与固定装置的通孔相重合。

9. 根据权利要求8所述的箱体悬挂固定夹,其特征在于:活动件上与固定件固定部连接的连接装置(21)为在活动件上设置通孔。

10. 根据权利要求9所述的箱体悬挂固定夹,其特征在于:所述的通孔为长槽形的通孔。

箱体悬挂固定夹

技术领域

[0001] 本实用新型涉及一种固定夹,特别是一种箱体悬挂固定夹。

背景技术

[0002] 工作台、货架、以及生产、输送、储存中各种设备,在使用过程中,往往需要在其上安放众多的、各式各样的配件,为了方便操作,通常将各种的配件通过挂盒悬挂于工作台、货架等设备上。现有的挂盒,其都为专用设计,即根据所处的工作位置进行设置,使其固定于相应设备的特点位置。这种形式的挂盒,在使用时非常的不便,需要把各种配件从原有的包装盒中取出放置于专用挂盒内,且挂盒在设备上的位置是固定的,无法根据需要移动,因此在使用时,非常的不便。

发明内容

[0003] 本实用新型的目的在于克服现有技术的不足之处,而提供一种使用、安装方便的箱体悬挂固定夹。

[0004] 一种箱体悬挂固定夹,其结构要点在于:其主要由固定件与活动件两部分构成,固定件由用于固定在其设备上的固定部及用于支撑盒体的支撑部两部分构成,固定部与支撑部相连接,在固定部上设置有固定装置,固定件与活动件之间通过拆卸式的连接装置相连接。

[0005] 这种结构的箱体悬挂固定夹,在使用时,可根据需要将其通过固定件固定部上的固定装置固定于工作台、货架等设备上,而后将各种装配件的盒子直接安放于箱体悬挂固定夹的固定件上,将盒子的侧边靠着箱体悬挂固定夹固定件的固定部,然后将固定夹的活动件压住盒子,使固定件的固定部,盒子的侧边及活动件之间层状排列,而后将固定件与活动件之间通过可拆卸的连接装置相连接。因此这种形式的箱体悬挂固定夹,可方便的将各种型号、规格的包装盒、盒子等安装于其上,这样就大大方便了人们的使用,避免了使用专用挂盒所带来的不便。

[0006] 固定件固定部上的固定装置或为通孔。

[0007] 在使用时,可用螺纹连接件或插销将固定件固定于其它设备上。

[0008] 固定件固定部上的固定装置或为吸盘式的固定装置。

[0009] 固定件固定部上的固定装置或为挂钩式的呈“L”形的可伸入并支撑于其它设备通孔中的固定装置。

[0010] 所述的固定件固定部上的“L”形的固定装置为两个,两个“L”形固定装置之间的间隔或等于、或双倍于设备上同一水平位置处的两通孔之间的距离。

[0011] 本实用新型还在于

[0012] 所述的固定件为“L”形的固定件,“L”形固定件的横边为固定部,“L”形固定件的直边为支撑部。

[0013] 所述的固定件与活动件之间的连接采用可拆卸的螺纹连接。

- [0014] 固定件的固定部与活动件之间连接为在固定部上设置有通孔、或螺纹孔。
- [0015] 当固定件固定部上的固定装置为通孔时,固定件固定部上用于与活动件相连接的通孔与固定装置的通孔相重合。
- [0016] 活动件上与固定件固定部连接的连接装置为在活动件上设置通孔。
- [0017] 所述的通孔为长槽形的通孔。
- [0018] 采用槽形的通孔,便于活动件的安装。
- [0019] 综上所述的,本实用新型的优点在于:
- [0020] 本实用新型采用这种具有独特结构的箱体悬挂固定夹,可方便的将各种型号、规格的包装盒、盒子等安装于其上,这样就大大方便了人们的使用,避免了使用专用挂盒所带来的不便。同时本实用新型还通过在固定件固定部上设置的固定装置可方便的将箱体悬挂固定夹方便的其它设备的不同位置,因此大大方便了人们的使用。

附图说明

- [0021] 图 1 是本实用新型实施例 1 的箱体悬挂固定夹
- [0022] 图 2 是图 1 的正面图
- [0023] 图 3 是图 1 的侧面图
- [0024] 图 4 是实施例 1 的挂合固定夹使用状态图
- [0025] 图 5 是本实用新型实施例 2 的箱体悬挂固定夹
- [0026] 标号说明 1 固定件 11 固定部 111 固定装置 112 连接装置 12 支撑部 2 活动件 21 活动件上的连接装置

具体实施方式

- [0027] 下面结合实施例对本实用新型进行更详细的描述。
- [0028] 实施例 1
- [0029] 一种如图 1-4 所示的箱体悬挂固定夹,包括 1 固定件与 2 活动件,1 固定件为“L”形的固定件,“L”形固定件的横边为固定部 11,“L”形固定件的直边为支撑部 12。在固定件的固定部设置有通孔式的固定装置 111,在固定部上还设置有可与活动件相拆卸连接的螺纹连接装置 112,所述的固定部上的连接装置为一种通孔,连接装置的通孔与固定装置的通孔重合,在活动件上也设置有与固定件相连接的连接装置 21,其为一种长槽形通孔,两者之间通过螺纹连接件连接。
- [0030] 本实施例未述部分与现有技术相同。
- [0031] 实施例 2
- [0032] 一种如图 5 所示的箱体悬挂固定夹,包括固定件 1 与活动件 2,固定件为“L”形的固定件,“L”形固定件的横边为固定部 11,“L”形固定件的直边为支撑部 12。在固定件的固定部设置有挂钩式的呈“L”形的可伸入并支撑于工作台背板上通孔的固定装置 111,所述的固定件固定部上的“L”形的固定装置为两个,两个“L”形固定装置之间的间隔等于工作台背板上的同一水平位置处的通孔之间的距离。所述的固定件与活动件之间的连接采用可拆卸的螺纹连接,在固定件的固定部上与活动件之间的连接为在固定部上设置有通孔 112,活动件上与固定件固定部连接的连接装置 21 为在活动件上设置通孔,它们通过螺栓连接。

[0033] 本实施例未述部分与实施例 1 相同。

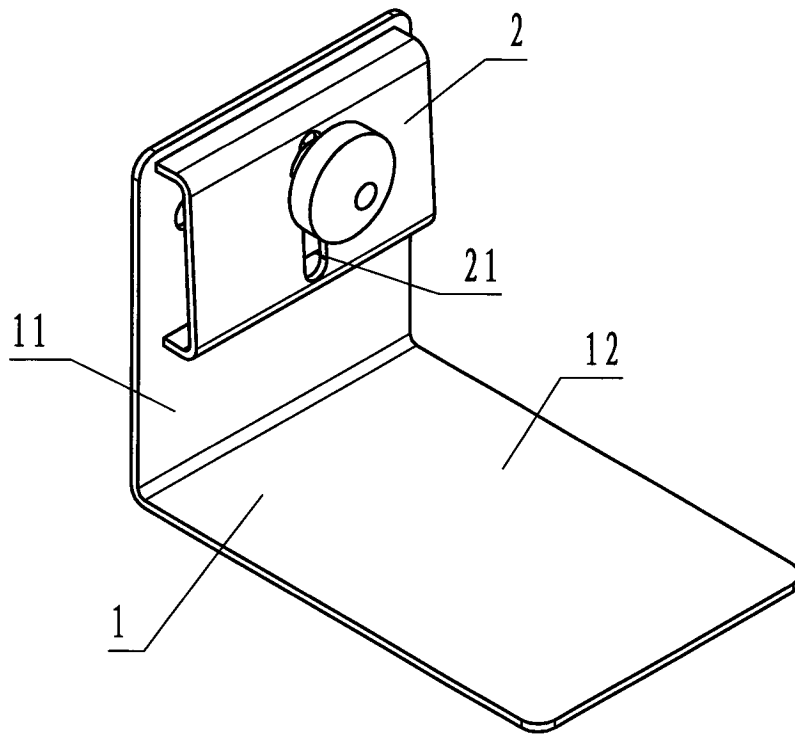


图 1

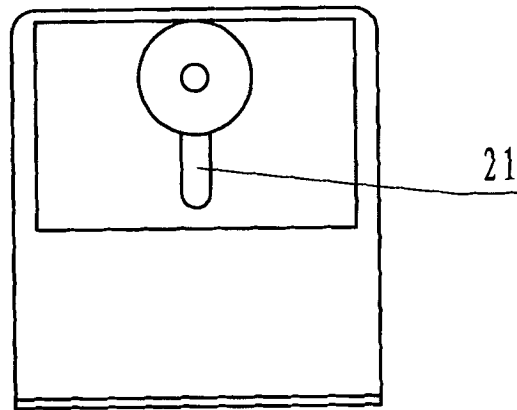


图 2

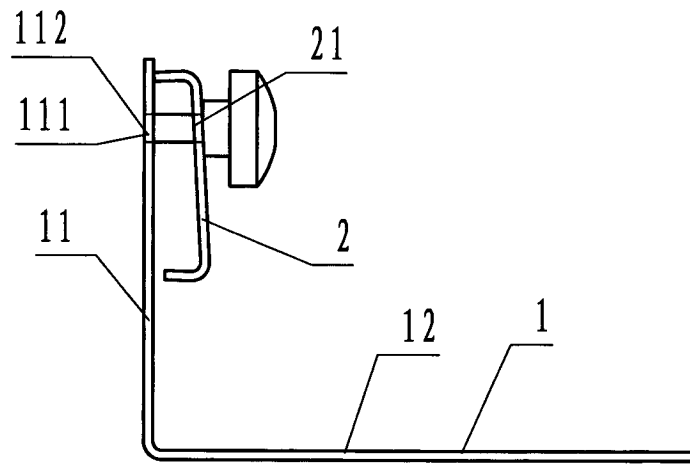


图 3

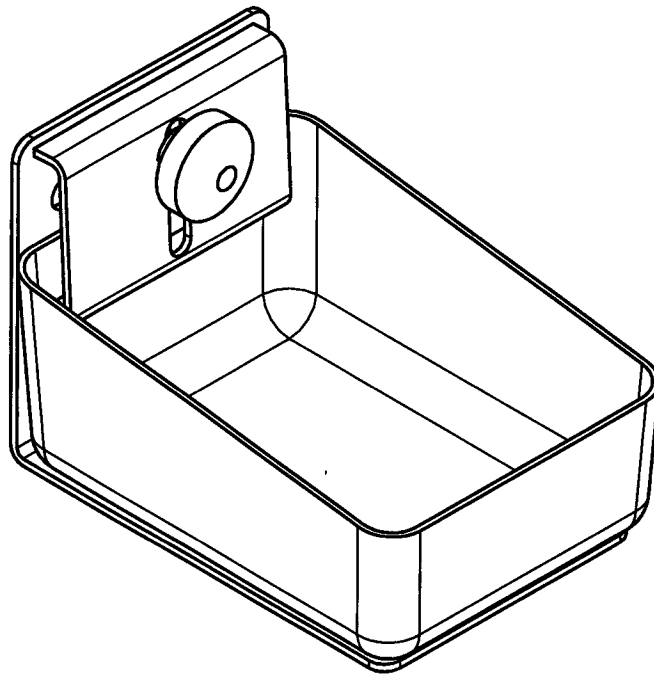


图 4

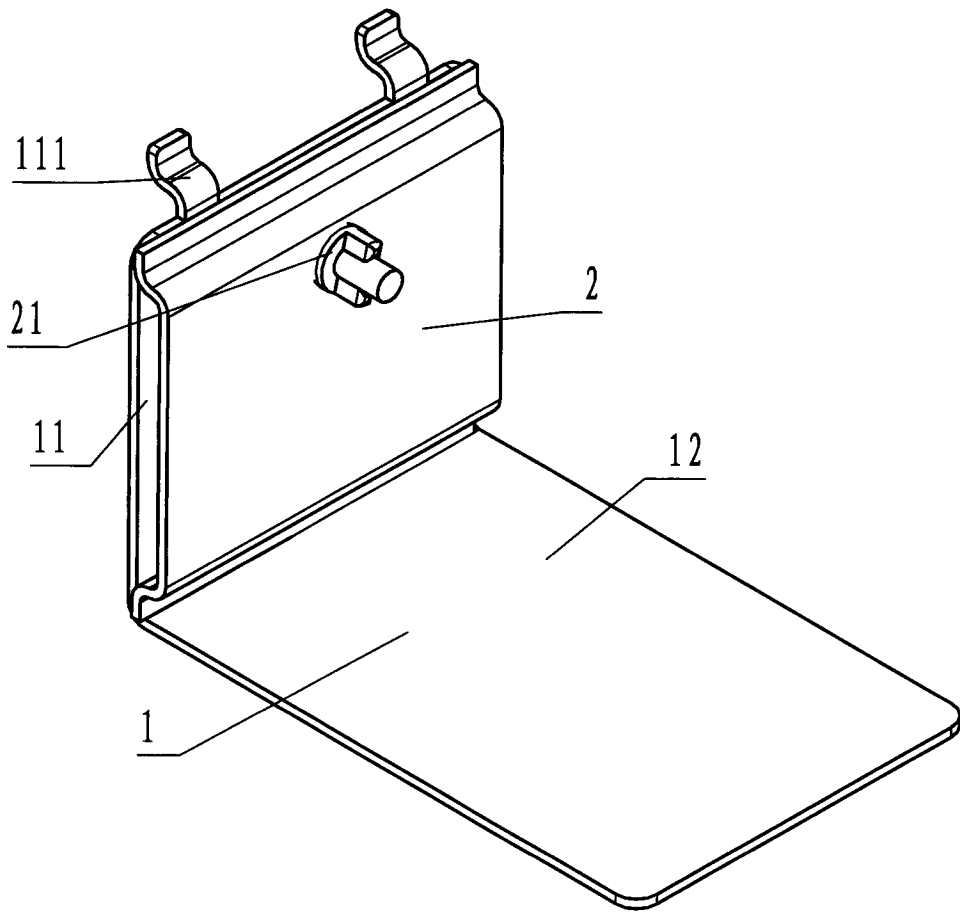


图 5