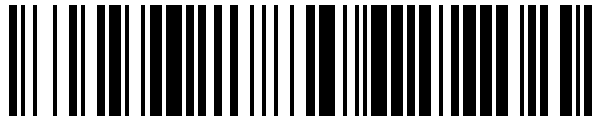


19



OFICINA ESPAÑOLA DE
PATENTES Y MARCAS

ESPAÑA



11 Número de publicación: **1 135 885**

21 Número de solicitud: 201530023

51 Int. Cl.:

A63F 9/10 (2006.01)

12

SOLICITUD DE MODELO DE UTILIDAD

U

22 Fecha de presentación:

13.01.2015

43 Fecha de publicación de la solicitud:

10.02.2015

71 Solicitantes:

**IBAÑEZ DE MIGUEL, Benito (50.0%)
AV. ESTACION 3, PORTAL 12, ENTLO 5
(BODEGA SAGRADA FAMILIA)
11500 EL PUERTO DE SANTA MARIA (Cádiz) ES
y
OTERO CHAO, Cristina (50.0%)**

72 Inventor/es:

**IBAÑEZ DE MIGUEL, Benito y
OTERO CHAO, Cristina**

74 Agente/Representante:

CASTELLET I TORNE, Mari Angels

54 Título: **SOPORTE PARA PUZZLES**

ES 1 135 885 U

DESCRIPCIÓN

Soporte para puzzles

OBJETO DE LA INVENCION

5

La presente invención se refiere a un soporte para puzzles, y mas concretamente a una especie de tablero sobre el que se formará el propio puzzle, es decir, sobre el que se irán disponiendo las piezas que participan en el mismo, hasta el completado de este.

10 El soporte incluye una ranura frontal para la sujeción de la respectiva lamina o fotografía representativa de la imagen que se pretende formar mediante las piezas del puzzle.

El objeto de la invención es conseguir una mayor facilidad y comodidad para el usuario, a la hora de tener a mano la imagen que se pretende obtener mediante las piezas del puzzle.

15

ANTECEDENTES DE LA INVENCION

20 Como es sabido, un puzzle está formado por una pluralidad de piezas de mayor o menor número, que representan una imagen predeterminada, ya sea un paisaje, fotografía, dibujo, cuadro, etc.

En cualquier caso, las piezas con sus entrantes y salientes se suelen colocar sobre una superficie plana, que suele ser una cartulina o soporte para el puzzle, permitiendo posteriormente el correspondiente enmarcado de este una vez conformado.

25

Esta lámina o placa de soporte de las piezas del puzzle es abierta en todo su contorno, por lo que las piezas pueden desplazarse con respecto a este, con los consiguientes problemas e inconvenientes.

30 A esta problemática hay que añadir el hecho de que a veces no se dispone de espacio suficiente para disponer la reproducción en miniatura de la imagen que se pretende obtener, o al no disponer de un emplazamiento concreto para la misma, que esta se pierda.

DESCRIPCIÓN DE LA INVENCION

El dispositivo que se preconiza ha sido concebido para resolver la problemática anteriormente expuesta, de una forma sencilla pero de gran eficacia.

5

Para ello, y de forma mas concreta, el soporte de la invención se constituye mediante una placa que va a constituir la superficie de apoyo para las piezas del puzzle, que presenta en su cara frontal un marco perimetral que delimita el contorno exacto del puzzle una vez conformado este, de tal manera que esta característica da lugar a que las piezas del puzzle no se salgan de la superficie de conformación del puzzle al estar delimitadas perimetralmente por el citado marco, por lo que a la hora de efectuar manipulaciones con el puzzle estas resultarán mucho mas sencillas.

10

Otra característica de novedad es que en el frente del cuerpo formado por la placa posterior de soporte y el marco, va dispuesto un travesaño inferior y sobre el un taco que forma con dicho travesaño una ranura abierta superiormente y cerrada inferiormente, definiendo un medio de posicionado y sujeción de la miniatura o fotografía que representa la imagen a obtener con las piezas del puzzle, de manera que dicho cuerpo mediante el que se define la ranura de posicionado de la imagen es un elemento que forma parte del cuerpo del travesaño, aunque podría ser una pieza independiente fijada al mismo, pero ocupando un tramo central y frontal de dicho travesaño.

15

20

De esta manera, el usuario encargado de componer el puzzle, tendrá perfectamente visible y correctamente posicionada la imagen a reproducir.

25

DESCRIPCIÓN DE LOS DIBUJOS

Para complementar la descripción que seguidamente se va a realizar y con objeto de ayudar a una mejor comprensión de las características del invento, de acuerdo con un ejemplo preferente de realización práctica del mismo, se acompaña como parte integrante de dicha descripción, un juego de dibujos en donde con carácter ilustrativo y no limitativo, se ha representado lo siguiente:

30

La figura 1.- Muestra una representación correspondiente a una vista en perspectiva de un soporte para puzzles realizado de acuerdo con el objeto de la invención.

35

La figura 2.- Muestra una vista en planta del soporte de la figura anterior.

La figura 3.- Muestra, finalmente, una vista en perfil del dispositivo de las figuras anteriores.

5

REALIZACIÓN PREFERENTE DE LA INVENCION

10 Como se puede ver en las figuras referidas, el soporte para puzzles objeto de la invención se constituye a partir de una placa (1) correspondiente a un laminado de madera o similar, de superficie plana, la cual se complementa con un marco perimetral (2) en correspondencia con su cara anterior, que delimita el contorno exacto del puzzle a reproducir, con el fin de que las piezas de este no se mueva ni se puedan salir de dicha superficie de posicionado de las piezas, ajustándose al contorno del dispositivo.

15 Además, en correspondencia con la parte frontal e inferior, se ha previsto una pieza a modo de travesaño (3), con una parte saliente y central (4) entre la cual y el propio travesaño (3) se establece una ranura (5) donde se situará la fotografía o lamina contenedora de la imagen a obtener mediante las piezas del puzzle, quedando por lo tanto dicha fotografía, y por lo tanto la imagen del puzzle, perfectamente visible en todo momento, para que el
20 usuario pueda ir componiendo el puzzle de forma cómoda.

REIVINDICACIONES

1^a.- Soporte para puzzles, que siendo de contorno variable, de acuerdo con las dimensiones del puzzle a obtener, se caracteriza porque se constituye a partir de una placa de superficie
5 plana, preferentemente de madera, que constituye el soporte para las piezas del propio puzzle, presentando la cara frontal de dicha placa un marco perimetral sobre su cara anterior, cuyo contorno se corresponde con las dimensiones del puzzle a conformar, habiéndose previsto que en correspondencia con la parte frontal e inferior del soporte se
10 disponga una pieza a modo de travesaño de la que sobresale un elemento central en el que se define una ranura abierta superiormente para el posicionado y sujeción de la correspondiente lámina o fotografía en la que está representada la imagen a obtener con las piezas del puzzle.

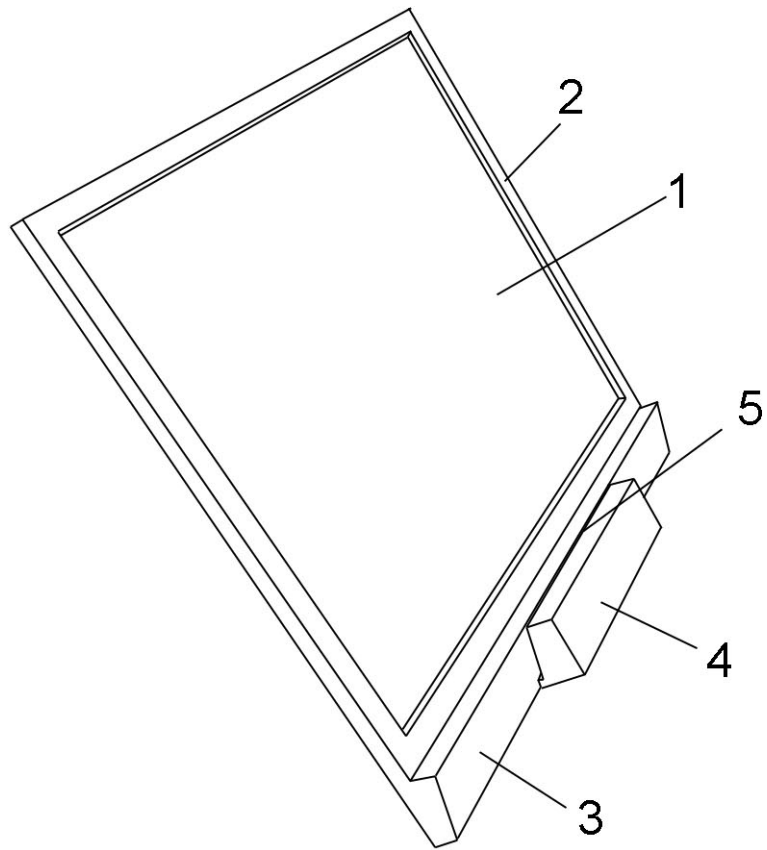


FIG. 1

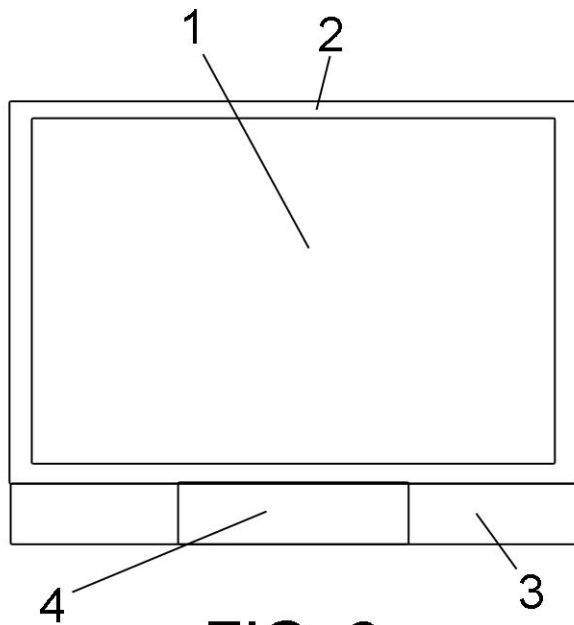


FIG. 2

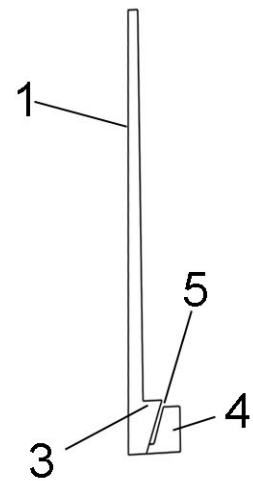


FIG. 3