



(12)实用新型专利

(10)授权公告号 CN 207512408 U

(45)授权公告日 2018.06.19

(21)申请号 201721116898.4

(22)申请日 2017.09.01

(73)专利权人 苏州市远凌纺织有限公司

地址 215228 江苏省苏州市吴江区盛泽镇
西环路西侧(林桑场)

(72)发明人 徐志远 戴仕珍

(74)专利代理机构 北京众合诚成知识产权代理
有限公司 11246

代理人 连围

(51) Int. Cl.

D06B 15/09(2006.01)

D06B 23/00(2006.01)

D06B 23/14(2006.01)

(ESM)同样的发明创造已同日申请发明专利

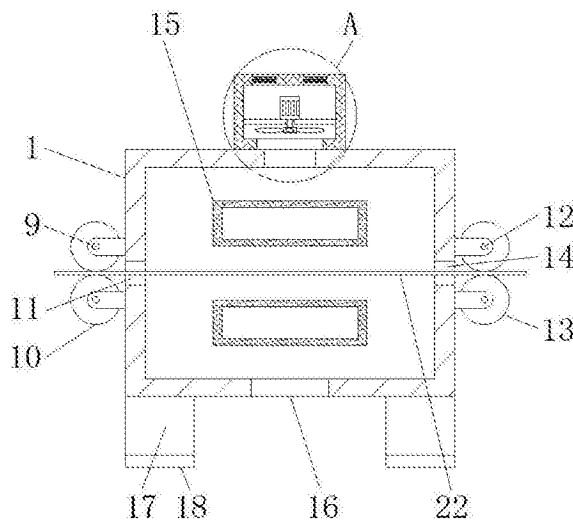
权利要求书1页 说明书3页 附图3页

(54)实用新型名称

一种烘干效果好的纺织烘干机

(57)摘要

本实用新型公开了一种烘干效果好的纺织烘干机,包括箱体,所述箱体顶部的中心固定连接壳体,所述壳体的内腔横向固定连接支撑板,所述支撑板的顶部固定连接电机,所述电机的输出轴贯穿至支撑板的底部并固定连接有旋转轴,所述旋转轴的表面固定连接扇叶。本实用新型通过箱体、壳体、支撑板、电机、旋转轴、扇叶、开口、进风口、加热板和出风口的配合使用,解决了现有纺织烘干机不能将湿的纺织布快速的烘干,烘干效果差的问题,该烘干效果好的纺织烘干机具备烘干效果好的优点,使纺织布能够在烘干箱内利用热气流达到快速烘干的效果,减少了纺织布烘干的时间,缩短了纺织布的制造周期,操作简单,方便使用者的使用。



1. 一种烘干效果好的纺织烘干机,包括箱体(1),其特征在于:所述箱体(1)顶部的中心固定连接壳体(2),所述壳体(2)的内腔横向固定连接支撑板(3),所述支撑板(3)的顶部固定连接电机(4),所述电机(4)的输出轴贯穿至支撑板(3)的底部并固定连接旋转轴(5),所述旋转轴(5)的表面固定连接扇叶(6),所述壳体(2)的底部开设有开口(7),所述箱体(1)顶部的中心开设有进风口(8),所述进风口(8)位于开口(7)的底部,所述箱体(1)的左侧固定连接有两个第一传动装置(9),所述第一传动装置(9)的内腔活动连接第一滚筒(10),所述箱体(1)的左侧开设有纺织布进口(11),所述箱体(1)的右侧固定连接有两个第二传动装置(12),所述第二传动装置(12)的内腔活动连接第二滚筒(13),所述箱体(1)的右侧开设有纺织布出口(14),所述第一滚筒(10)和第二滚筒(13)之间传动连接有纺织布(22),所述箱体(1)内壁的后侧固定连接有两个加热板(15),所述纺织布(22)位于两个加热板(15)之间,所述箱体(1)的底部开设有出风口(16)。

2. 根据权利要求1所述的一种烘干效果好的纺织烘干机,其特征在于:所述箱体(1)底部的两侧均固定连接底座(17),所述底座(17)的底部固定连接防滑垫(18),所述防滑垫(18)的底部设置有防滑纹。

3. 根据权利要求1所述的一种烘干效果好的纺织烘干机,其特征在于:所述壳体(2)的顶部开设有两个散热口(19),所述散热口(19)的内腔设置有过滤板。

4. 根据权利要求1所述的一种烘干效果好的纺织烘干机,其特征在于:所述箱体(1)的正表面设置有烘干箱门(20),所述烘干箱门(20)的正表面固定连接门把手(21)。

5. 根据权利要求1所述的一种烘干效果好的纺织烘干机,其特征在于:所述扇叶(6)的数量为四个,且四个扇叶(6)关于旋转轴(5)呈中心对称。

一种烘干效果好的纺织烘干机

技术领域

[0001] 本实用新型涉及纺织加工技术领域,具体为一种烘干效果好的纺织烘干机。

背景技术

[0002] 纺织原意是取自纺纱与织布的总称,但是随着纺织知识体系和学科体系的不断发展和完善,特别是非织造纺织材料和三维复合编织等技术产生后,现在的纺织已经不仅是传统的手工纺纱和织布,也包括无纺布技术,现代三维编织技术,现代静电纳米成网技术等生产的服装用、产业用、装饰用纺织品,所以,现代纺织是指一种纤维或纤维集合体的多尺度结构加工技术。

[0003] 纺织布在清洗和印染之后需要使用到烘干机,但是现有纺织烘干机不能将湿的纺织布快速的烘干,烘干效果差,增加了纺织布的烘干时间,延长了纺织布的制造周期。

实用新型内容

[0004] 本实用新型的目的在于提供一种烘干效果好的纺织烘干机,具备烘干效果好的优点,解决了现有纺织烘干机不能将湿的纺织布快速的烘干,烘干效果差的问题。

[0005] 为实现上述目的,本实用新型提供如下技术方案:一种烘干效果好的纺织烘干机,包括箱体,所述箱体顶部的中心固定连接壳体,所述壳体的内腔横向固定连接支撑板,所述支撑板的顶部固定连接电机,所述电机的输出轴贯穿至支撑板的底部并固定连接旋转轴,所述旋转轴的表面固定连接扇叶,所述壳体的底部开设有开口,所述箱体顶部的中心开设有进风口,所述进风口位于开口的底部,所述箱体的左侧固定连接两个第一传动装置,所述第一传动装置的内腔活动连接第一滚筒,所述箱体的左侧开设有纺织布进口,所述箱体的右侧固定连接两个第二传动装置,所述第二传动装置的内腔活动连接第二滚筒,所述箱体的右侧开设有纺织布出口,所述第一滚筒和第二滚筒之间传动连接纺织布,所述箱体内壁的后侧固定连接两个加热板,所述纺织布位于两个加热板之间,所述箱体的底部开设有出风口。

[0006] 优选的,所述箱体底部的两侧均固定连接底座,所述底座的底部固定连接防滑垫,所述防滑垫的底部设置有防滑纹。

[0007] 优选的,所述壳体的顶部开设两个散热口,所述散热口的内腔设置有过滤板。

[0008] 优选的,所述箱体的正表面设置有烘干箱门,所述烘干箱门的正表面固定连接门把手。

[0009] 优选的,所述扇叶的数量为四个,且四个扇叶关于旋转轴呈中心对称。

[0010] 与现有技术相比,本实用新型的有益效果如下:

[0011] 1、本实用新型通过箱体、壳体、支撑板、电机、旋转轴、扇叶、开口、进风口、加热板和出风口的配合使用,解决了现有纺织烘干机不能将湿的纺织布快速的烘干,烘干效果差的问题,该烘干效果好的纺织烘干机具备烘干效果好的优点,使纺织布能够在烘干箱内利用热气流达到快速烘干的效果,减少了纺织布烘干的时间,缩短了纺织布的制造周期,操作

简单,方便使用者的使用。

[0012] 2、本实用新型通过防滑垫的设置,增大了底座与地面的摩擦力,使烘干机在工作时更加的稳定,通过散热口的设置,避免了因烘干箱内温度过高而使电机工作不正常的现象,使电机工作得更加稳定,通过门把手的设置,避免了使用者在打开烘干箱门时被烘干箱烫伤,提高了操作人员使用时的安全。

附图说明

[0013] 图1为本实用新型结构示意图;

[0014] 图2为本实用新型A的局部放大图;

[0015] 图3为本实用新型的左视图。

[0016] 图中:1箱体、2壳体、3支撑板、4电机、5旋转轴、6扇叶、7 开口、8进风口、9第一传动装置、10第一滚筒、11纺织布进口、12 第二传动装置、13第二滚筒、14纺织布出口、15加热板、16出风口、17底座、18防滑垫、19散热口、20烘干箱门、21门把手、22纺织布。

具体实施方式

[0017] 下面将结合本实用新型实施例中的附图,对本实用新型实施例中的技术方案进行清楚、完整地描述,显然,所描述的实施例仅仅是本实用新型一部分实施例,而不是全部的实施例。基于本实用新型中的实施例,本领域普通技术人员在没有做出创造性劳动前提下所获得的所有其他实施例,都属于本实用新型保护的范围。

[0018] 请参阅图1-3,一种烘干效果好的纺织烘干机,包括箱体1,箱体1底部的两侧均固定连接底座17,底座17的底部固定连接防滑垫18,防滑垫18的底部设置有防滑纹,通过防滑垫18的设置,增大了底座17与地面的摩擦力,使烘干机在工作时更加的稳定,箱体1的正表面设置有烘干箱门20,烘干箱门20的正表面固定连接门把手21,通过门把手21的设置,避免了使用者在打开烘干箱门20 时被烘干箱烫伤,提高了操作人员使用时的安全,箱体1顶部的中心固定连接壳体2,壳体2的顶部开设有两个散热口19,散热口19 的内腔设置有过滤板,通过散热口19的设置,避免了因烘干箱内温度过高而使电机4工作不正常的现象,使电机4工作得更加稳定,壳体2的内腔横向固定连接支撑板3,支撑板3的顶部固定连接电机4,电机4的输出轴贯穿至支撑板3的底部并固定连接旋转轴5,旋转轴5的表面固定连接扇叶6,扇叶6的数量为四个,且四个扇叶6关于旋转轴5呈中心对称,壳体2的底部开设开口7,箱体1 顶部的中心开设进风口8,进风口8位于开口7的底部,箱体1的左侧固定连接两个第一传动装置9,第一传动装置9的内腔活动连接第一滚筒10,箱体1的左侧开设纺织布进口11,箱体1的右侧固定连接两个第二传动装置12,第二传动装置12的内腔活动连接第二滚筒13,所述箱体1的右侧开设纺织布出口14,第一滚筒10和第二滚筒13之间传动连接纺织布22,箱体1内壁的后侧固定连接两个加热板15,纺织布22位于两个加热板15之间,箱体1的底部开设出风口16。

[0019] 使用时,使用者通过一种导布杆将纺织布22从第一滚筒10牵引到第二滚筒13,通过开启第一传动装置9和第二传动装置12带动纺织布22的移动,通过开启加热板15使箱体1内产生热空气,通过热空气对纺织布22进行烘干,通过开启电机4带动旋转轴5转动,旋转轴5带动扇叶6转动,扇叶6转动产生的气流依次通过开口7和进风口8进入箱体1内,气流可从

出风口16排出,使箱体1内产生空气热气流,热气流对纺织布22进行烘干,从而达到烘干效果好的效果。

[0020] 综上所述:该烘干效果好的纺织烘干机,通过箱体1、壳体2、支撑板3、电机4、旋转轴5、扇叶6、开口7、进风口8、加热板15 和出风口16的配合使用,解决了现有纺织烘干机不能将湿的纺织布快速的烘干,烘干效果差的问题。

[0021] 尽管已经示出和描述了本实用新型的实施例,对于本领域的普通技术人员而言,可以理解在不脱离本实用新型的原理和精神的情况下可以对这些实施例进行多种变化、修改、替换和变型,本实用新型的范围由所附权利要求及其等同物限定。

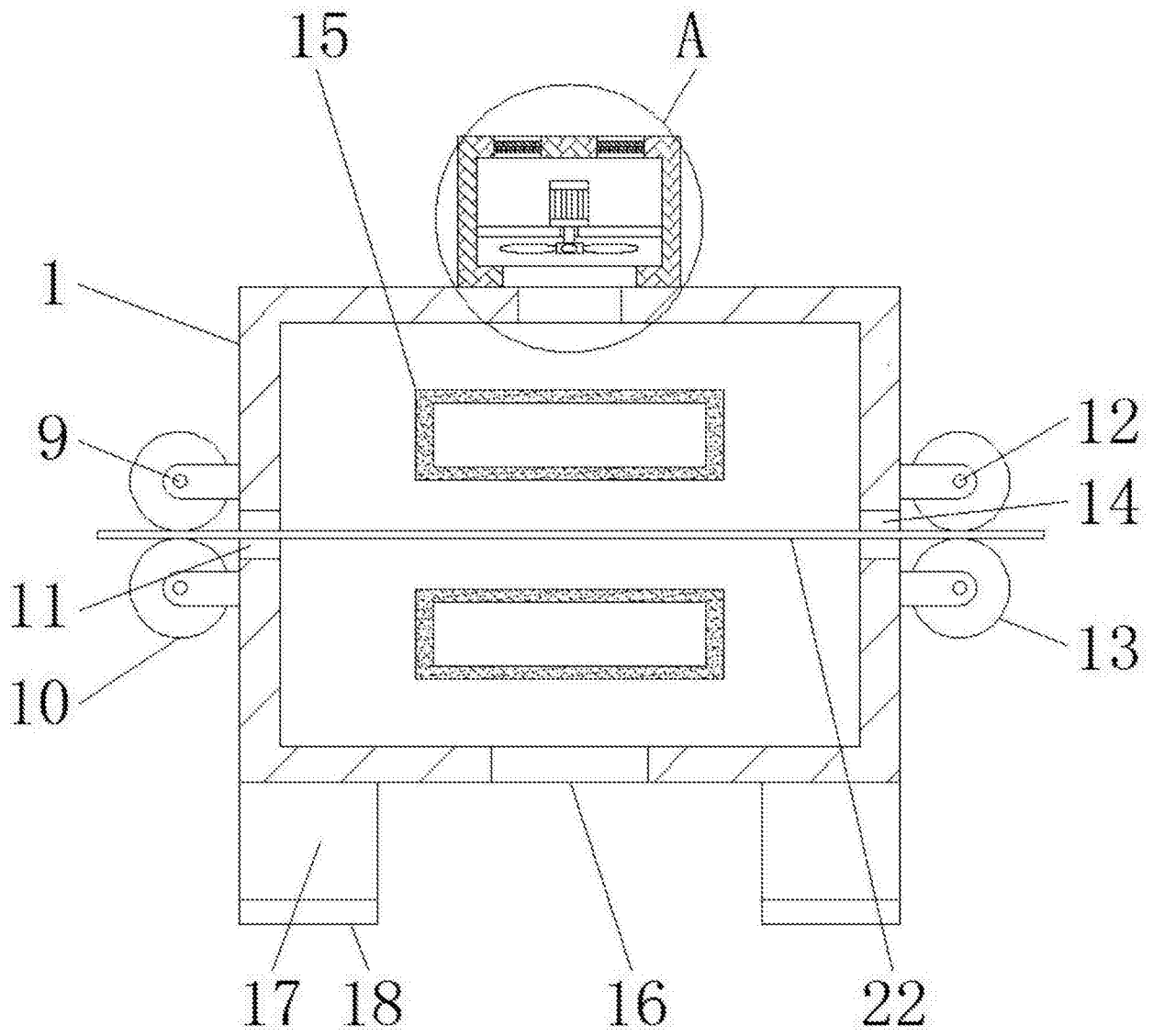


图1

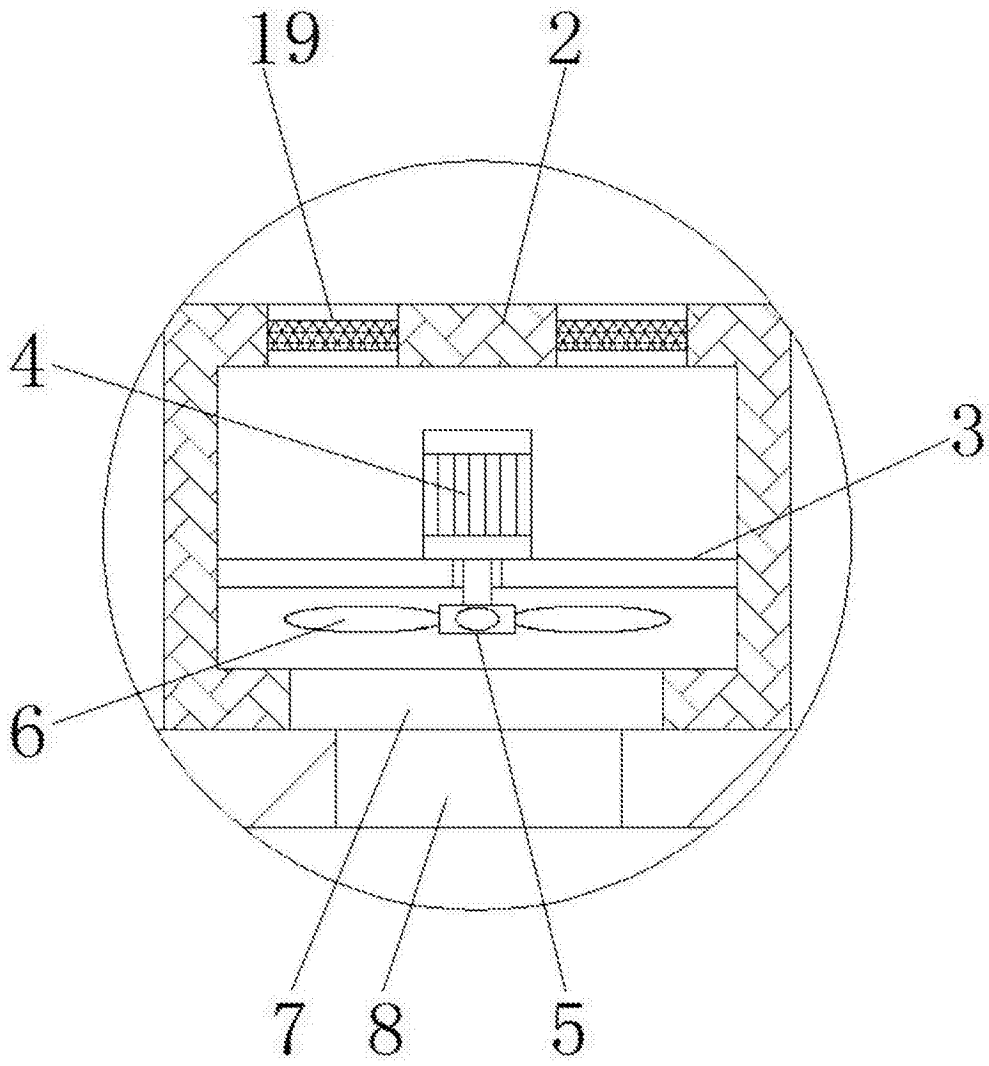


图2

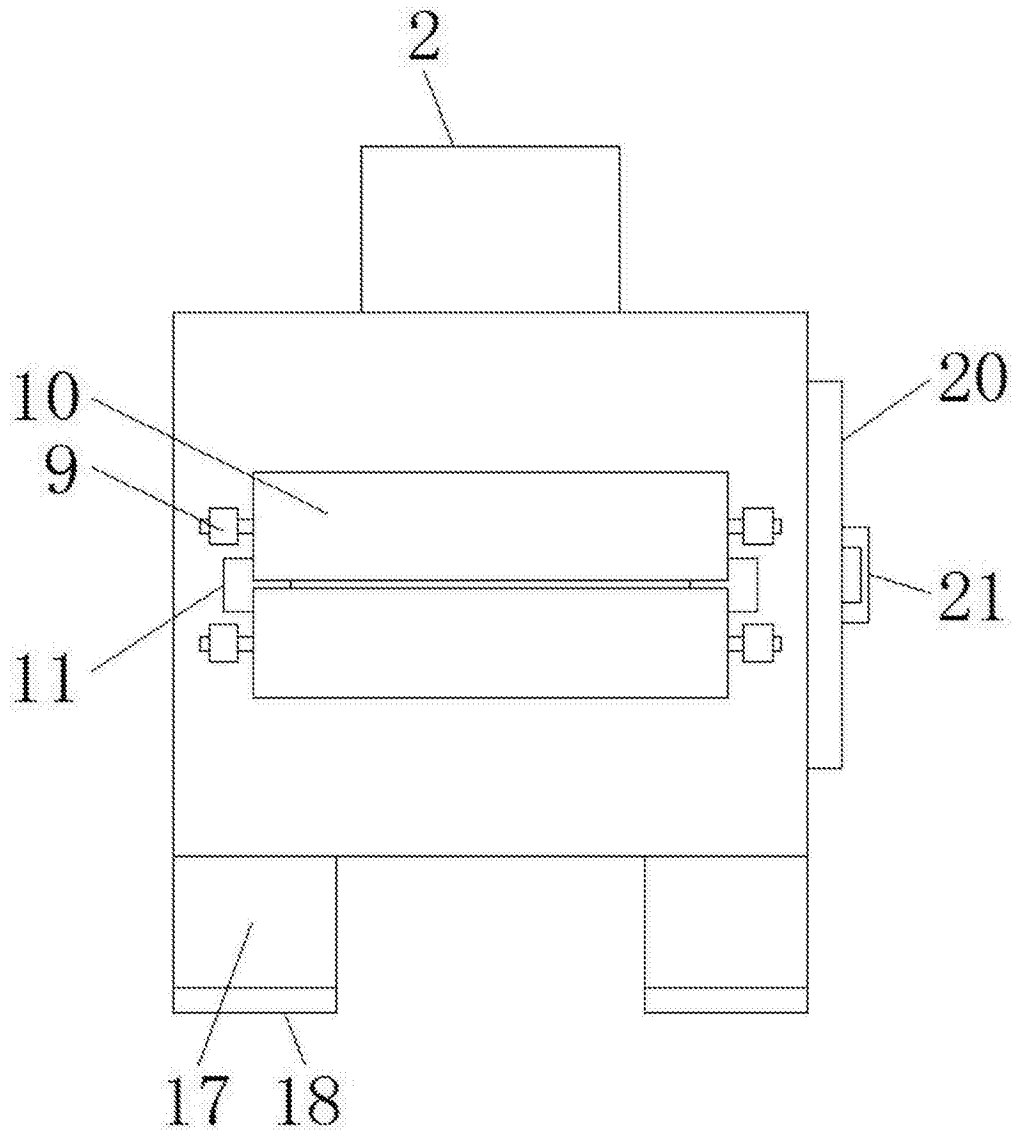


图3