

UŽITNÝ VZOR

(11) Číslo dokumentu:

35 768

(13) Druh dokumentu: **U1**

(51) Int. Cl.:

G01R 19/257 (2006.01)

(19)
ČESKÁ
REPUBLIKA



ÚŘAD
PRŮMYSLOVÉHO
VLASTNICTVÍ

(21) Číslo přihlášky: **2021-39282**
(22) Přihlášeno: **18.10.2021**
(47) Zapsáno: **03.02.2022**

(73) Majitel:
MEgA - Měřicí Energetické Aparáty, a.s., Česká,
CZ

(72) Původce:
Ing. Miloslav Čejka, CSc., Brno, Královo Pole, CZ

(74) Zástupce:
Ing. Libor Markes, Grohova 145/54, 602 00 Brno,
Veverčí

(54) Název užitého vzoru:
**Přístroj pro měření parametrů síťového
napětí**

CZ 35768 U1

Přístroj pro měření parametrů síťového napětí

Oblast techniky

5

Technické řešení se týká měřicí techniky, a to konstrukce číslicových měřicích přístrojů, které primárně měří napětí a jsou připojovány přímo k silovému síťovému rozvodu nízkého napětí.

10 Dosavadní stav techniky

Základním prvkem většiny současných přístrojů pro měření např. síťového napětí je A/D převodník s výstupem digitálních dat informujících o hodnotách snímaných na svorkách. V případě, že je přístroj vybaven datovým metalickým rozhraním pro následné zpracování dat, paměťovou kartou
15 nebo jiným způsobem, je nezbytné oddělení A/D převodníku od sítě, neboť tato rozhraní sama o sobě nezajišťují dostatečnou napěťovou bariéru požadovanou pro měřicí přístroje kategorie CAT III a IV.

Většina současných měřicích přístrojů k oddělení měřicí části (A/D převodníku) od měřených silových obvodů využívá transformátor. Ten klade nároky na výrobu a jeho frekvenční vlastnosti
20 nejsou pro přenos měřených hodnot optimální. Jiná řešení využívají k oddělení oddělovací zesilovač, který je nákladný a který ovlivňuje vlastnosti finálního přístroje.

Technické řešení si klade za úkol navrhnout přístroj pro měření parametrů síťového napětí, jehož
25 vstupní obvody zajistí s minimálními náklady a minimálním zkreslením dostatečné oddělení sítě od měřicího přístroje.

Podstata technického řešení

30

Uvedený úkol řeší přístroj pro měření parametrů síťového napětí tvořený A/D převodníkem, který má výstup digitálních dat a je připojen svými vstupy k fázovým svorkám sítě. Podstata přístroje spočívá v tom, že je vybaven operačním zesilovačem s výstupem referenčního napětí a připojen svorkou k nulovému vodiči sítě, která je připojena na invertující vstup operačního zesilovače,
35 přičemž za každou z fázových svorek a za nulovou svorkou jsou sériově zapojeny dvojice vstupních rezistorů, přičemž na výstup každé dvojice vstupních rezistorů je paralelně připojen jednak rezistor, kteréžto rezistory jsou napojeny společnou sběrnici na výstup operačního zesilovače, a jednak uzemněný omezovací kapacitor, a přičemž výstup referenčního napětí z A/D převodníku je přes odporový dělič napětí tvořený rezistory děliče propojen s neinvertujícím
40 vstupem operačního zesilovače odděleným od země kapacitorem.

A/D převodník, operační zesilovač mají s výhodou společné napájení.

Technické řešení využívá vysokoimpedanční rezistory ve vstupních obvodech přístroje, které ve
45 spojení s operačním zesilovačem realizují galvanické propojení vstupních svorek upevněných na měřených obvodech s měřicí částí a zároveň zajistí, že proud do měřicí části je natolik malý, aby nejen neovlivnil funkci přístroje, ale byl i bezpečný z hlediska obsluhy přístroje při jeho instalaci, připojování i provozu. Zároveň značnou měrou vylučuje použití aktivních prvků v měřicím kanálu, což přispívá k přesnosti přístrojů. Zvláště je vhodný i pro případ, že navazující A/D převodník je
50 jednopolaritního typu a vstupní napětí je střídavé, kdy okamžité hodnoty vstupního napětí mohou nabývat vzhledem ke společné svorce obou polarit.

Objasnění výkresů

Technické řešení bude dále objasněno pomocí výkresu, který na obr. 1 uvádí schéma zapojení přístroje pro měření parametrů napětí v třífázové síti.

5

Příklady uskutečnění technického řešení

Technické řešení bylo uskutečněno v přístroji pro měření parametrů kvality v síti nízkého napětí. Vstupní obvody jsou určeny k připojení k třífázové silové soustavě, která má čtyři vodiče.

10

Přístroj pro měření parametrů síťového napětí je tvořen A/D převodníkem A/D unipolárního typu, který pracuje se vstupním napětím v rozmezí 0 až 4V. Převodník A/D má výstup D digitálních dat a je připojen svými vstupy Vstup1, Vstup2, Vstup3 prostřednictvím rezistorů R1, R2, R4, R5, R7, R8 k fázovým svorkám L1, L2, L3. Přístroj je vybaven svorkou N nulového vodiče sítě připojenou na invertující vstup 2 operačního zesilovače N1A. Za svorkami L1, L2, L3, N jsou sériově zapojeny dvojice vstupních rezistorů R1, R2; R4, R5; R7, R8, R11, R12, které zajišťují bezpečnost obsluhy, a to tak, že i při poruše jediného z nich (zkratu) omezují velikost proudu na bezpečnou hodnotu. Vnitřní společný vodič přístroje (stínění, záporný pól zdroje) není vyveden z přístroje a obsluha k němu nemá přístup. Na výstup každé uvedené dvojice rezistorů je připojen jednak rezistor R3, R6, R9, R13 napojený společnou sběrnici na výstup 1 operačního zesilovače N/A, jednak uzemněný omezovací kapacitor C1, C2, C3, C4.

15

20

Výstup referenčního napětí Ur z A/D převodníku A/D je přes odporový dělič napětí tvořený rezistory R10, R14 propojen s neinvertujícím vstupem 3 operačního zesilovače N1A odděleným od země kapacitorem C5. Velikost vstupních rezistorů R1 = R2 = R4 = R5 = R7 = R8 = R11 = R12 je řádově 1 MΩ, velikost rezistorů R3 = R6 = R9 = R13 řádově 5 kΩ pro vstupní napětí 300V. Rezistory R10, R14 odporového děliče mají přibližně stejnou velikost. A/D převodník A/D a operační zesilovač N1A mají společné napájení \pm a jsou uzemněny.

25

30

Operační zesilovač N1A má na svém výstupu 1 přibližně polovinu referenčního napětí Ur použitého v A/D převodníku A/D. Prostřednictvím rezistorů R11 a R12 je do tohoto zesilovače N1A připojen svorkou N i druhý pól měřeného napětí (nulový vodič), přičemž pro hodnoty odporu platí: $R1 + R2 = R11 + R12$ a $R3 = R13$. Napětí na vstupu 1 A/D převodníku A/D je pak pro vstupy L1, N určeno vztahem:

35

$$U_{AD} = (U_{L1} - U_N) \cdot k + U_r \cdot m$$

kde konstanty k a m jsou dány velikostmi rezistorů:

40

$$k = \frac{R_3}{R_1 + R_2 + R_3}$$

$$m = \frac{R_{14}}{R_{14} + R_{10}} \cdot \frac{R_1 + R_2}{R_1 + R_2 + R_3}$$

45

Napětí U_{AD} je tedy úměrné napětí mezi svorkami L1 a N, tedy fázovému napětí U . Maximální velikost unikajícího proudu I do vnitřního společného vodiče přístroje, nevyvedeného ven ze vstupu L1 je

$$I = \frac{U}{R_1 + R_2 + R_3}$$

Kapacitor C1 omezuje přenos složek napětí o vyšších frekvencích. Obdobné vztahy platí i pro vstupy, tedy svorky L2, N a L3, N.

5

Vstupům A/D převodníku A/D mohou být předřazeny zesilovače, které upravují frekvenční rozsah a/nebo zvětšují impedanci vstupů převodníku.

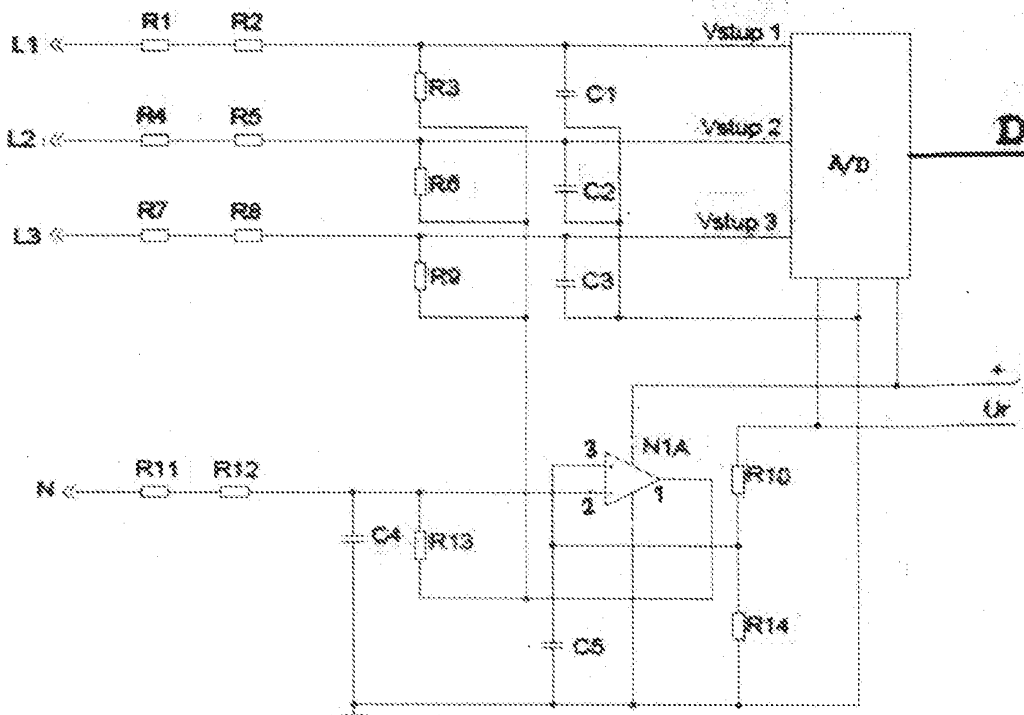
NÁROKY NA OCHRANU

1. Přístroj pro měření parametrů síťového napětí tvořený A/D převodníkem (A/D), který má
5 výstup (D) digitálních dat a je připojen svými vstupy (Vstup1, Vstup2, Vstup3) k fázovým svorkám
(L1, L2, L3) sítě, **vyznačující se tím**, že je vybaven operačním zesilovačem (N1A) s výstupem
(Ur) referenčního napětí a připojen svorkou (N) k nulovému vodiči sítě, která je připojena na
invertující vstup (2) operačního zesilovače (N1A), přičemž za každou z fázových svorek (L1, L2,
10 L3) a za nulovou svorkou (N) jsou sériově zapojeny dvojice vstupních rezistorů (R1, R2), (R4,
R5), (R7, R8), (R11, R12), přičemž na výstup každé dvojice vstupních rezistorů (R1, R2), (R4,
R5), (R7, R8), (R11, R12) je paralelně připojen jednak rezistor (R3), (R6), (R9), (R13), kteréžto
rezistory (R3, R6, R9, R13) jsou napojeny společnou sběrnici na výstup (1) operačního zesilovače
(N1A) a jednak uzemněný omezovací kapacitor (C1), (C2), (C3), (C4), a přičemž výstup (Ur)
15 referenčního napětí z A/D převodníku (A/D) je přes odporový dělič napětí tvořený rezistory (R10,
R14) děliče propojen s neinvertujícím vstupem (3) operačního zesilovače (N1A) odděleným od
země kapacitorem (C5).

2. Přístroj pro měření parametrů síťového napětí podle nároku 1, **vyznačující se tím**, že A/D
převodník (A/D), operační zesilovač (N1A) mají společné napájení (+).

20

1 výkres



Obr. 1