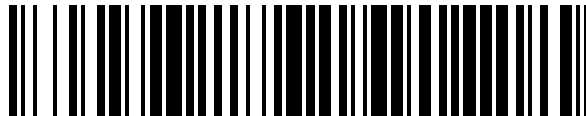


19



OFICINA ESPAÑOLA DE
PATENTES Y MARCAS

ESPAÑA



11 Número de publicación: **1 090 281**

21 Número de solicitud: 201300761

51 Int. Cl.:

A61L 9/04 (2006.01)

12

SOLICITUD DE MODELO DE UTILIDAD

U

22 Fecha de presentación:

09.09.2013

43 Fecha de publicación de la solicitud:

27.09.2013

71 Solicitantes:

**BELTRAN FERNANDEZ, Pasion (50.0%)
Jaume Torres, 14 bajo
46701 Gandia (Valencia) ES y
LEONARD RODRIGUEZ, Iñaki (50.0%)**

72 Inventor/es:

**BELTRAN FERNANDEZ, Pasion y
LEONARD RODRIGUEZ, Iñaki**

74 Agente/Representante:

SAEZ MENCHON, Onofre Indalecio

54 Título: **Dispositivo ambientador**

ES 1 090 281 U

DISPOSITIVO AMBIENTADOR

DESCRIPCIÓN

5

OBJETO DE LA INVENCION

10

La presente invención se refiere a un dispositivo ambientador, previsto para poder ser utilizado tanto en la ambientación o acondicionado de espacios como para utilizarse simultáneamente como un objeto o artículo decorativo.

15

El objeto de la invención, además de las prestaciones referidas, es el conseguir un dispositivo ambientador silencioso, con capacidad para ambientar grandes espacios y que admite tanto sustancias ambientadoras en estado sólido como en estado líquido.

ANTECEDENTES DE LA INVENCION

20

Los dispositivos ambientadores convencionales, cuando la sustancia aromatizante es impulsada al exterior por elementos mecánicos, como por ejemplo por un ventilador o incluso por calentamiento mediante un motor y una resistencia, producen un pequeño ruido o zumbido, que a veces es apreciable y resulta molesto para el usuario.

25

Además, los dispositivos ambientadores conocidos están previstos y concebidos para cumplir su función de ambientación del espacio en el que se ubiquen, sin tener en cuenta el aspecto estético que puedan ofrecer, que la mayor parte de las veces es un aspecto deplorable que choca con la decoración existente en el lugar.

30

También hay que decir que los dispositivos ambientadores están concebidos para utilizar como sustancia aromatizante bien un sólido o bien un líquido, pero nunca permiten su utilización indistintamente.

DESCRIPCIÓN DE LA INVENCION

El dispositivo ambientador que se preconiza ha sido concebido para resolver la problemática anteriormente expuesta, y ofrecer además nuevas prestaciones y ventajas respecto de los ambientadores convencionales.

5 Mas concretamente, el dispositivo ambientador de la invención se constituye mediante dos partes acoplables entre si, una como recipiente contenedor de la fragancia o sustancia aromatizante, y otra en funciones de tapa, de manera que o bien en una o bien en otra y en correspondencia con los bordes de enfrentamiento, se han previsto elementos
10 distanciadores para establecer una separación entre tapa y cuerpo del recipiente, al objeto de facilitar la aspiración de aire del exterior.

En la tapa, dotada de orificios de salida al exterior, va montado un ventilador que puede ser accionado por un micro-motor, con interruptor y regulador de velocidad, o que puede ser alimentado mediante una pila eléctrica, de manera que en cualquier caso el ventilador
15 aspira e impulsa aire y por tanto la sustancia aromatizante contenida en el recipiente, al exterior, produciendo la ambientación del espacio donde está ubicado el propio dispositivo.

En definitiva, se trata de un cuerpo constitutivo de una especie de depósito, que puede ser de configuración cúbica o cualquier otra configuración apropiada, con una tapa que en su
20 acoplamiento queda con un leve distanciamiento entre ambos elementos (depósito y tapa), para la aspiración de aire, y que incluye un ventilador accionado convenientemente para impulsar aire al exterior y con ello el aroma que produzca la sustancia aromatizante situada en el interior del depósito que constituye el cuerpo o deposito, sustancia aromatizante que puede ser líquida o sólida.

25 Evidentemente, la corriente de aire impulsada por el ventilador provocará y acelerará la evaporación de la sustancia aromatizante o ambientadora contenida en el recipiente, extendiendo su efecto al recinto o habitáculo en el que esté situado el dispositivo.

30 De acuerdo con las características referidas, el dispositivo ambientador de la invención ofrece las siguientes ventajas respecto de los convencionales y destinados al mismo fin:

- Es silencioso respecto de los dispositivos ambientadores del mismo tipo, pudiéndose considerar que el ruido que produce el ambientador de la invención no sobrepasa los 15 decibelios.

- Está capacitado para ambientar grandes espacios, cuya amplitud puede alcanzar hasta los 50 m².
- Es susceptible de ser utilizado como elemento u objeto decorativo.
- Está posibilitado de regular la intensidad de evaporación, en virtud de poder dotar al ventilador de mayor o menor velocidad, y con ello aumentar o disminuir en mayor o menor medida la evaporación de la sustancia aromatizante.
- El recipiente o depósito que constituye el dispositivo ambientador está capacitado para contener sustancias aromatizantes, ya sean sólidas o líquidas.

10 DESCRIPCIÓN DE LOS DIBUJOS

Para complementar la descripción que seguidamente se va a realizar y con objeto de ayudar a una mejor comprensión de las características del invento, se acompaña la presente memoria descriptiva, formando parte integrante de la misma, un juego de dibujos en donde con carácter ilustrativo y no limitativo, se ha representado lo siguiente:

La figura 1.- Muestra una representación correspondiente a una perspectiva en explosión de las dos partes fundamentales que constituyen el dispositivo ambientador de la invención, es decir el cuerpo en funciones de depósito y a tapa, incorporando ésta el correspondiente ventilador.

La figura 2.- Muestra una vista en sección del dispositivo ambientador obtenido mediante el acoplamiento entre sí de los dos elementos representados en la figura anterior, constituyendo el dispositivo en cuestión, con el interruptor-regulador y la sustancia aromatizante en el interior del cuerpo constitutivo del depósito del propio dispositivo ambientador.

REALIZACIÓN PREFERENTE DE LA INVENCION

Como se puede ver en las figuras referidas, el ambientador de la invención se constituye mediante el acoplamiento entre sí de dos elementos (1 y 2), el primero de ellos en funciones de cuerpo o depósito para la sustancia aromatizante o ambientadora (3) propiamente dicha, mientras que el elemento (2) está constituido por una tapa acoplable sobre el cuerpo de depósito (1), con la interposición de unos separadores (4) que pueden estar previstos en el

borde de la tapa (2) o en el borde del cuerpo (1), lógicamente en el borde de enfrentamiento entre ambos, de forma tal que estos separadores (4) en el acoplamiento de la tapa (2) sobre el cuerpo (1) constitutivo del depósito, establecen una separación que posibilita la aspiración del aire desde el exterior.

5

Sobre la tapa (2), afectada de una serie de orificios (5), va montado un ventilador (6) accionable a través de un micro-motor (7) con un interruptor regulador (8) para dotar al ventilador (6) de mayor o menor velocidad, y por lo tanto aumentar o disminuir el efecto de evaporación de la sustancia aromatizante (3) contenida en el depósito (1).

10

El micro-motor (7) de accionamiento del ventilador (6) estará convenientemente alimentado, bien mediante una pila (9) o cualquier fuente de alimentación conectable a la red.

15

Evidentemente la corriente de aire impulsada por el ventilador (6) provoca y acelera la evaporación de la sustancia aromatizante o ambientadora (3) contenida en el recipiente o depósito (1), efecto aromatizante que se extiende lógicamente al recinto o habitáculo en el que esté situado el propio dispositivo.

20

Como ya se ha dicho, la sustancia o producto aromatizante (3) puede ser sólida o líquida, y en cualquier caso tener características aromatizantes, desodorantes, etc., es decir que puede ser de cualquier naturaleza, saliendo impulsada a través de los orificios (5) de la tapa por la impulsión que provoca el giro del ventilador (6).

25

REIVINDICACIONES

5 1.- Dispositivo ambientador, que constituyéndose mediante un cuerpo a modo de depósito
contenedor del producto o sustancia aromatizante, y una tapa de cierre de ese depósito, se
caracteriza porque en el acoplamiento entre tapa y depósito, se han previsto distanciadores
que establecen una pequeña separación entre ambos elementos, para facilitar la aspiración
de aire desde el exterior; con la particularidad de que la tapa, además de una serie de
10 orificios para salida del aire aromatizado, incorpora un ventilador accionable por un micro-
motor asociado a un elemento regulador para dotar a dicho ventilador de mayor o menor
velocidad, y con ello aumentar en mayor o menor grado la evaporación de la sustancia
aromatizante contendida en el interior del cuerpo constitutivo del depósito.

15 2.- Dispositivo ambientador, según reivindicación 1, caracterizado porque el ventilador, así
como el propio micro-motor de accionamiento del mismo, es susceptible de alimentarse a
través de una pila o de una fuente de alimentación conectable a red.

20

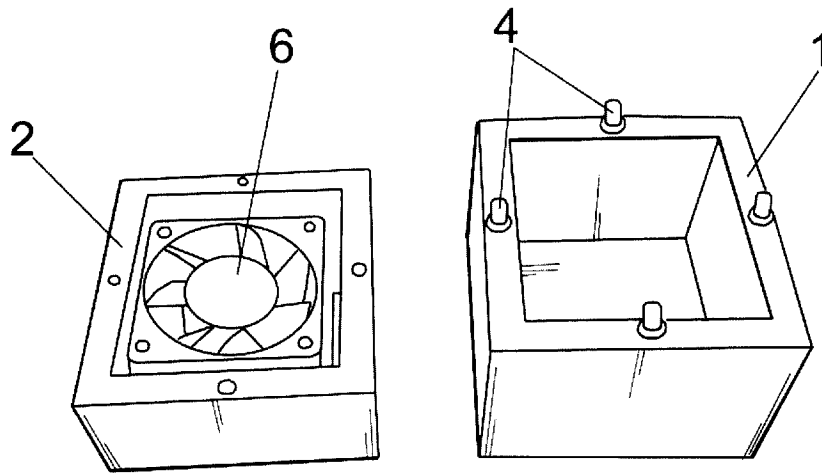


FIG. 1

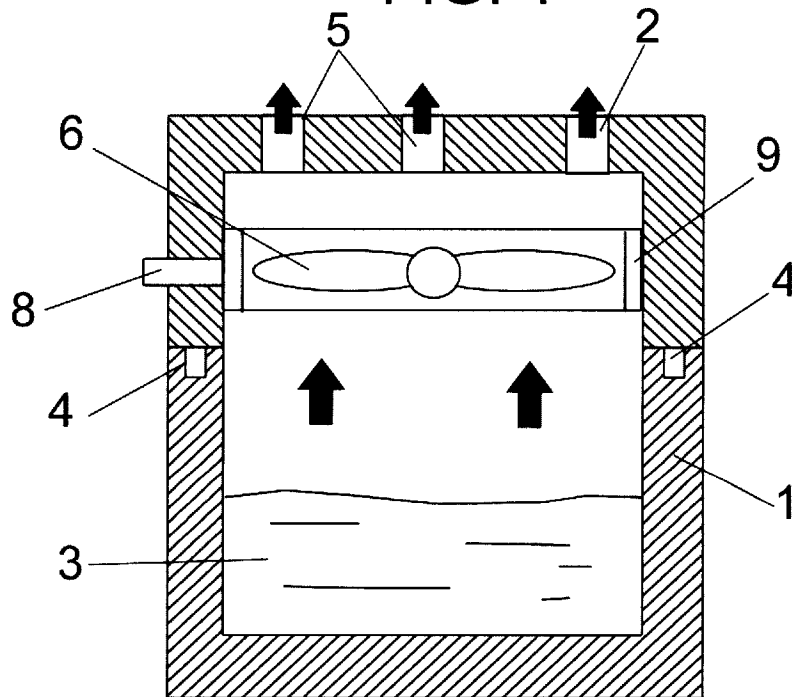


FIG. 2