



(12) 实用新型专利

(10) 授权公告号 CN 222162579 U

(45) 授权公告日 2024.12.13

(21) 申请号 202420811939.5

(22) 申请日 2024.04.18

(73) 专利权人 北京大地高科地质勘查有限公司
地址 100000 北京市石景山区玉泉路59号3
号楼13层1301-1303室

(72) 发明人 孙红波 袁魁 王钊辉 郭明
历彦福 张军浪 胡庆凯 赵金修

(74) 专利代理机构 北京世誉鑫诚专利代理有限
公司 11368
专利代理师 郭官厚

(51) Int. Cl.

E21B 47/01 (2012.01)

E21B 47/013 (2012.01)

E21B 47/022 (2012.01)

E21B 47/00 (2012.01)

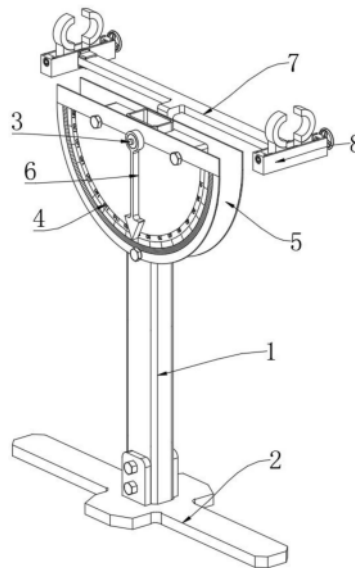
权利要求书1页 说明书4页 附图3页

(54) 实用新型名称

一种用于无线随钻测斜仪的固定装置

(57) 摘要

本实用新型涉及测斜仪技术领域,公开了一种用于无线随钻测斜仪的固定装置,包括支撑立架以及安装于支撑立架支架底端的底撑脚座,所述支撑立架的支架顶端安装有角度校位机构,且角度校位机构的支架两端均安装有固夹工装。本实用新型在使用过程中,利用支撑立架与底撑脚座的组合作为支撑架,将固定装置平放于地面上,在平放后,利用角度校位机构的角度偏差自检以及偏差角度调节,将其水平校位调节,而后在固夹工装的夹持下,将无线随钻测斜仪水平对夹固定,其操作简单便捷、水平校位精准性更高,且灵活携带使用便捷。



1. 一种用于无线随钻测斜仪的固定装置,其特征在于,包括支撑立架(1)以及安装于支撑立架(1)支架底端的底撑脚座(2);

所述支撑立架(1)的支架顶端安装有角度校位机构,且角度校位机构的支架两端均安装有固夹工装(8);

所述角度校位机构包括安装于支撑立架(1)支架顶端的中心轴(3)、以中心轴(3)为轴心安装于支撑立架(1)支架前端的第一角度盘(4)、以中心轴(3)为轴心安装于支撑立架(1)支架后端的第二角度盘(5),所述中心轴(3)的轴杆一端安装有与第一角度盘(4)相对的第一指针(6),所述第二角度盘(5)的轴杆另一端安装有与第二角度盘(5)相对的第二指针(13),且第二指针(13)的尾端安装有支承固夹工装(8)的臂力桁架(7)。

2. 根据权利要求1所述的一种用于无线随钻测斜仪的固定装置,其特征在于,所述第一指针(6)与第二指针(13)的臂杆尾端均设置有与中心轴(3)转动相连的轴承套。

3. 根据权利要求1所述的一种用于无线随钻测斜仪的固定装置,其特征在于,所述第二角度盘(5)的板面以其圆心从里向外依次设置有与第二指针(13)滑动连接的第一导向滑轨(9)、第二导向滑轨(10)。

4. 根据权利要求3所述的一种用于无线随钻测斜仪的固定装置,其特征在于,所述第二指针(13)的臂杆前端拧接有与第一导向滑轨(9)相对的第一旋钮螺栓(11),且第二指针(13)的臂杆前端拧接有与第二导向滑轨(10)相对的第二旋钮螺栓(12)。

5. 根据权利要求1所述的一种用于无线随钻测斜仪的固定装置,其特征在于,所述固夹工装(8)包括轨道架(81),所述轨道架(81)的支架内部从上至下依次设置有对夹丝杆(82)、对夹导轨(83),且对夹丝杆(82)的轴杆外侧呈对称形式套设有与对夹导轨(83)相导向的对夹滑台(84),且两组对夹滑台(84)的台架上端呈对称形式设置有夹套(85)。

6. 根据权利要求5所述的一种用于无线随钻测斜仪的固定装置,其特征在于,所述对夹丝杆(82)以中线为界,中线的两侧呈对称形式设置有与对夹滑台(84)相适配的正、反丝牙。

7. 根据权利要求1所述的一种用于无线随钻测斜仪的固定装置,其特征在于,所述底撑脚座(2)为十字结构。

一种用于无线随钻测斜仪的固定装置

技术领域

[0001] 本实用新型涉及测斜仪技术领域,特别涉及一种用于无线随钻测斜仪的固定装置。

背景技术

[0002] 机械式无线随钻测斜仪是一种测斜仪,解决了现有仪器在上部快速钻进井段和深井、高温井不能测斜的问题,具有造价低,现场使用比较简单、可靠,使用与维护成本也较低等特点,无线随钻测斜仪现场安装使用前,需采用相对应的固定装置对其固定装夹,如现有专利技术所示:经检索,中国专利网公开了一种无线随钻测斜仪固定装置(公开公告号CN211777382U),此类装置在使用过程中,通过设置底座、支柱、安装板一、安装板二、固定块、连接杆一、连接杆二、螺母、螺杆和连接轴等结构,利用两组结构的升降校位,对无线随钻测斜仪的两端高度进行调节,在不平的地面上均能保证无线随钻测斜仪的水平,方便测量的进行。

[0003] 但是,针对上述公开专利以及现有市场所采取的无线随钻测斜仪固定装置,还存在一些不足之处:现有采用两组升降结构对无线随钻测斜仪两端水平性进行调节的方式,其需频繁调控两组升降结构的升降方位,方可将无线随钻测斜仪水平调平,操控繁琐的同时,安装使用又较为不便,不便于携带使用。为此,本领域技术人员提供了一种用于无线随钻测斜仪的固定装置,以解决上述背景技术中提出的问题。

实用新型内容

[0004] 本实用新型的主要目的在于提供一种用于无线随钻测斜仪的固定装置,可以有效解决背景技术中现有无线随钻测斜仪固定装置操控使用不便的问题。

[0005] 为实现上述目的,本实用新型采取的技术方案为:一种用于无线随钻测斜仪的固定装置,包括支撑立架以及安装于支撑立架支架底端的底撑脚座;

[0006] 所述支撑立架的支架顶端安装有角度校位机构,且角度校位机构的支架两端均安装有固夹工装;

[0007] 所述角度校位机构包括安装于支撑立架支架顶端的中心轴、以中心轴为轴心安装于支撑立架支架前端的第一角度盘、以中心轴为轴心安装于支撑立架支架后端的第二角度盘,所述中心轴的轴杆一端安装有与第一角度盘相对的第一指针,所述第二角度盘的轴杆另一端安装有与第二角度盘相对的第二指针,且第二指针的尾端安装有支承固夹工装的臂力桁架。

[0008] 作为本实用新型再进一步的方案:所述第一指针与第二指针的臂杆尾端均设置有与中心轴转动相连的轴承套。

[0009] 作为本实用新型再进一步的方案:所述第二角度盘的板面以其圆心从里向外依次设置有与第二指针滑动连接的第一导向滑轨、第二导向滑轨。

[0010] 作为本实用新型再进一步的方案:所述第二指针的臂杆前端拧接有与第一导向滑

轨相对的第一旋钮螺栓,且第二指针的臂杆前端拧接有与第二导向滑轨相对的第二旋钮螺栓。

[0011] 作为本实用新型再进一步的方案:所述固夹工装包括轨道架,所述轨道架的支架内部从上至下依次设置有对夹丝杆、对夹导轨,且对夹丝杆的轴杆外侧呈对称形式套设有与对夹导轨相导向的对夹滑台,且两组对夹滑台的台架上端呈对称形式设置有夹套。

[0012] 作为本实用新型再进一步的方案:所述对夹丝杆以中线为界,中线的两侧呈对称形式设置有与对夹滑台相适配的正、反丝牙。

[0013] 作为本实用新型再进一步的方案:所述底撑脚座为十字结构。

[0014] 与现有技术相比,本实用新型具有如下有益效果:

[0015] 本实用新型在使用过程中,利用支撑立架与底撑脚座的组合作为支撑架,将固定装置平放于地面上,在平放后,利用角度校位机构的角度偏差自检以及偏差角度调节,将其水平校位调节,然后在固夹工装的对夹下,将无线随钻测斜仪水平对夹固定,其整体操作简单便捷、水平校位精准性更高,且灵活携带使用便捷。

附图说明

[0016] 图1为本实用新型一种用于无线随钻测斜仪的固定装置的结构示意图;

[0017] 图2为本实用新型一种用于无线随钻测斜仪的固定装置中角度校位机构的结构示意图;

[0018] 图3为本实用新型一种用于无线随钻测斜仪的固定装置中角度校位机构的平面示意图;

[0019] 图4为本实用新型一种用于无线随钻测斜仪的固定装置中固夹工装的结构示意图。

[0020] 图中:1、支撑立架;2、底撑脚座;3、中心轴;4、第一角度盘;5、第二角度盘;6、第一指针;7、臂力桁架;8、固夹工装;81、轨道架;82、对夹丝杆;83、对夹导轨;84、对夹滑台;85、夹套;86、驱动手轮;9、第一导向滑轨;10、第二导向滑轨;11、第一旋钮螺栓;12、第二旋钮螺栓;13、第二指针。

具体实施方式

[0021] 为使本实用新型实现的技术手段、创作特征、达成目的与功效易于明白了解,下面结合具体实施方式,进一步阐述本实用新型。

[0022] 在本实用新型的描述中,需要说明的是,术语“上”、“下”、“内”、“外”“前端”、“后端”、“两端”、“一端”、“另一端”等指示的方位或位置关系为基于附图所示的方位或位置关系,仅是为了便于描述本实用新型和简化描述,而不是指示或暗示所指的装置或元件必须具有特定的方位、以特定的方位构造和操作,因此不能理解为对本实用新型的限制。此外,术语“第一”、“第二”仅用于描述目的,而不能理解为指示或暗示相对重要性。

[0023] 在本实用新型的描述中,需要说明的是,除非另有明确的规定和限定,术语“安装”、“设置有”、“连接”等,应做广义理解,例如“连接”,可以是固定连接,也可以是可拆卸连接,或一体地连接;可以是机械连接,也可以是电连接;可以是直接相连,也可以通过中间媒介间接相连,可以是两个元件内部的连通。对于本领域的普通技术人员而言,可以根据具体情况

理解上述术语在本实用新型中的具体含义。

[0024] 请参照图1-4所示,一种用于无线随钻测斜仪的固定装置,包括支撑立架1以及安装于支撑立架1支架底端的底撑脚座2,底撑脚座2为十字结构,十字结构的底撑脚座2具有良好的稳定支撑性能,能够起到平稳的支承作用。

[0025] 支撑立架1的支架顶端安装有角度校位机构,角度校位机构包括安装于支撑立架1支架顶端的中心轴3、以中心轴3为轴心安装于支撑立架1支架前端的第一角度盘4、以中心轴3为轴心安装于支撑立架1支架后端的第二角度盘5,中心轴3的轴杆一端安装有与第一角度盘4相对的第一指针6,第二角度盘5的轴杆另一端安装有与第二角度盘5相对的第二指针13,且第二指针13的尾端安装有支承固夹工装8的臂力桁架7,第一指针6与第二指针13的臂杆尾端均设置有与中心轴3转动相连的轴承套,在将固定装置放置于指定方位后,当路面不平时,第一指针6在垂直向心力的作用下,始终垂直指向地面,与第一角度盘4的 90° 角产生偏差,两者之间的夹角即为固定装置的倾斜角度,而后根据两者之间的夹角偏差角度,推动第二指针13摆动,使其沿第二角度盘5的 90° 角偏转,与第一指针6和第一角度盘4之间的 90° 偏差夹角旋转相同角度,将臂力桁架7以中心轴3为轴心水平校位,将其支架两端的固夹工装8水平校位对齐,作为无线随钻测斜仪的水平安装台。

[0026] 第二角度盘5的板面以其圆心从里向外依次设置有与第二指针13滑动连接的第一导向滑轨9、第二导向滑轨10,第二指针13的臂杆前端拧接有与第一导向滑轨9相对的第一旋钮螺栓11,且第二指针13的臂杆前端拧接有与第二导向滑轨10相对的第二旋钮螺栓12,在推动第二指针13以中心轴3为轴心转动时,利用第一导向滑轨9、第二导向滑轨10的环形轨道导向,能够提高第二指针13的摆动平稳性,而后在第二指针13摆动校位调节后,依次拧紧第一旋钮螺栓11、第二旋钮螺栓12,利用其锁止摩擦力,即可将对第二指针13的校位方位固定限位。

[0027] 角度校位机构的支架两端均安装有固夹工装8,固夹工装8包括轨道架81,轨道架81的支架内部从上至下依次设置有对夹丝杆82、对夹导轨83,且对夹丝杆82的轴杆外侧呈对称形式套设有与对夹导轨83相导向的对夹滑台84,且两组对夹滑台84的台架上端呈对称形式设置有夹套85,对夹丝杆82以中线为界,中线的两侧呈对称形式设置有与对夹滑台84相适配的正、反丝牙,在对固定装置水平校位后,将无线随钻测斜仪放置于固夹工装8的夹套85之间,而后依次转动驱动手轮86,带动对夹丝杆82转动,利用对夹丝杆82上的正、反丝牙,推动两组对夹滑台84沿对夹导轨83的轨道方向对称滑动,使两组夹套85对夹,依次对无线随钻测斜仪两端对夹固定,即可将无线随钻测斜仪水平固定限位,进行测量工作。

[0028] 本实用新型的工作原理为:在利用固定装置对无线随钻测斜仪进行固定支承时,利用支撑立架1与底撑脚座2的组合,将固定装置立放于指定方位处,在放置完毕后,当路面不平时,第一指针6由于在垂直向心力的作用下,会始终垂直指向地面,与第一角度盘4的 90° 角产生偏差,两者之间的夹角即为固定装置在不平路面的倾斜角度,而后根据两者之间的夹角偏差角度,推动第二指针13摆动,使其沿第二角度盘5的 90° 角偏转,与第一指针6和第一角度盘4之间的 90° 偏差夹角旋转相同角度,将臂力桁架7以中心轴3为轴心水平校位,将其支架两端的固夹工装8水平校位对齐,作为无线随钻测斜仪的水平安装台,而后将无线随钻测斜仪放置于固夹工装8的夹套85之间,而后依次转动驱动手轮86,带动对夹丝杆82转动,利用对夹丝杆82上的正、反丝牙,推动两组对夹滑台84沿对夹导轨83的轨道方向对称滑

动,使两组夹套85对夹,依次对无线随钻测斜仪两端对夹固定,即可将无线随钻测斜仪水平固定限位,进行测量工作,其整体操作简单便捷,灵活使用性更好,且在使用完毕后,便于携带位移。

[0029] 以上显示和描述了本实用新型的基本原理和主要特征和本实用新型的优点。本行业的技术人员应该了解,本实用新型不受上述实施例的限制,上述实施例和说明书中描述的只是说明本实用新型的原理,在不脱离本实用新型精神和范围的前提下,本实用新型还会有各种变化和改进,这些变化和改进都落入要求保护的本实用新型范围内。本实用新型要求保护范围由所附的权利要求书及其等效物界定。

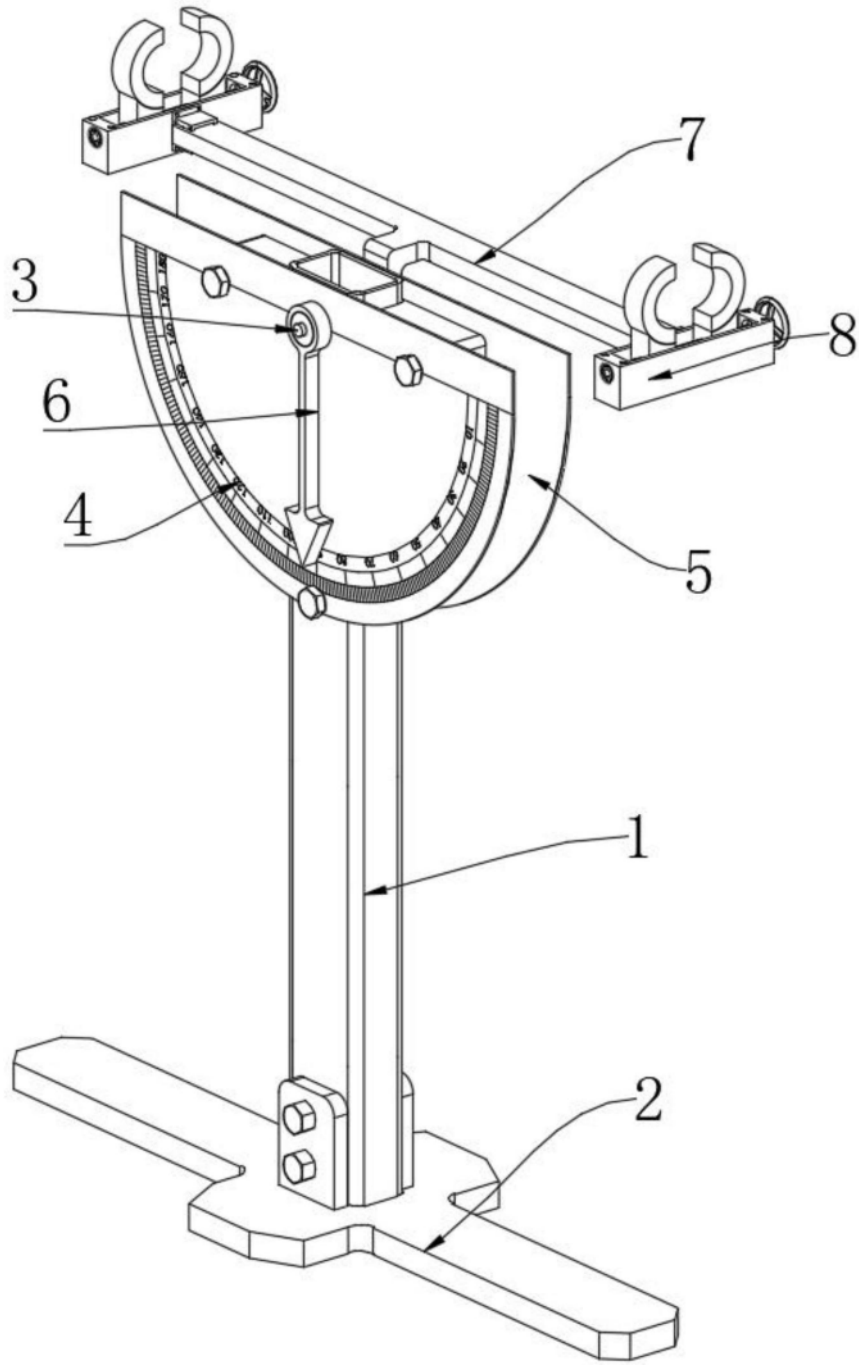


图1

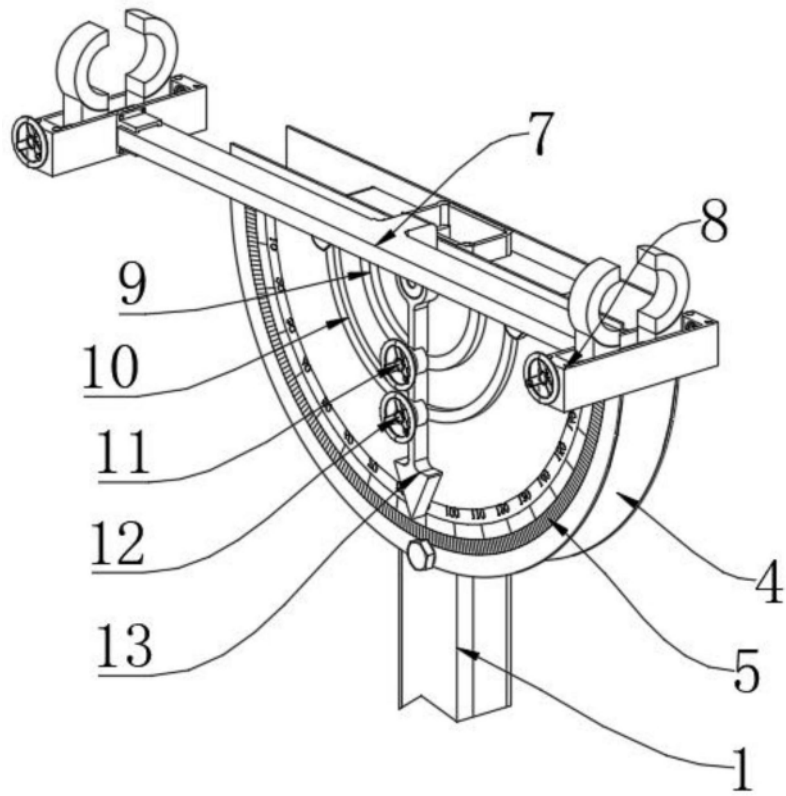


图2

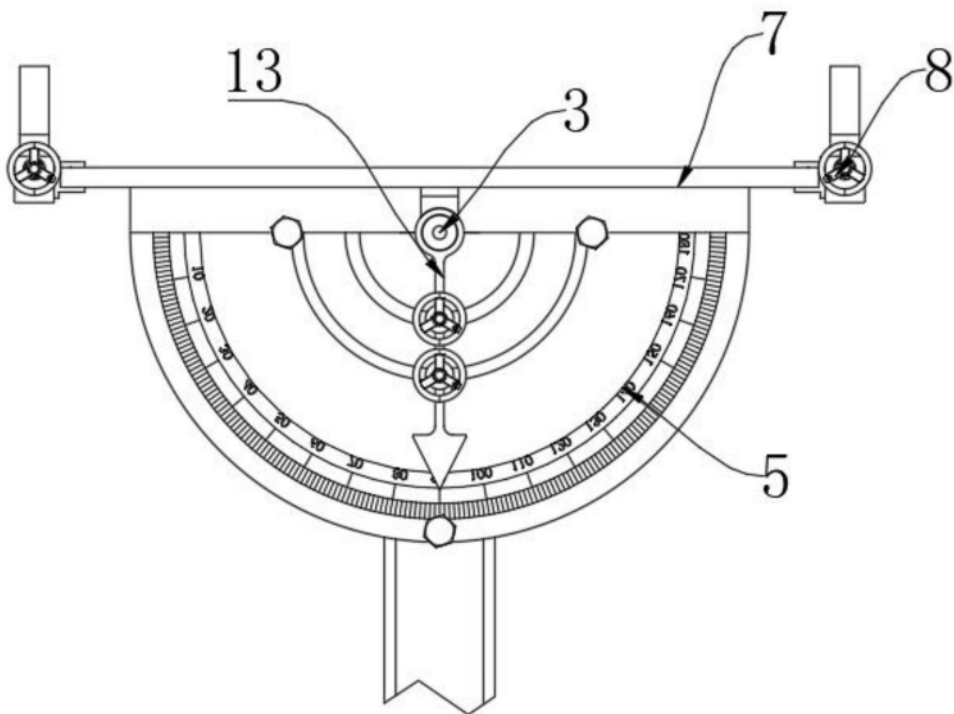


图3

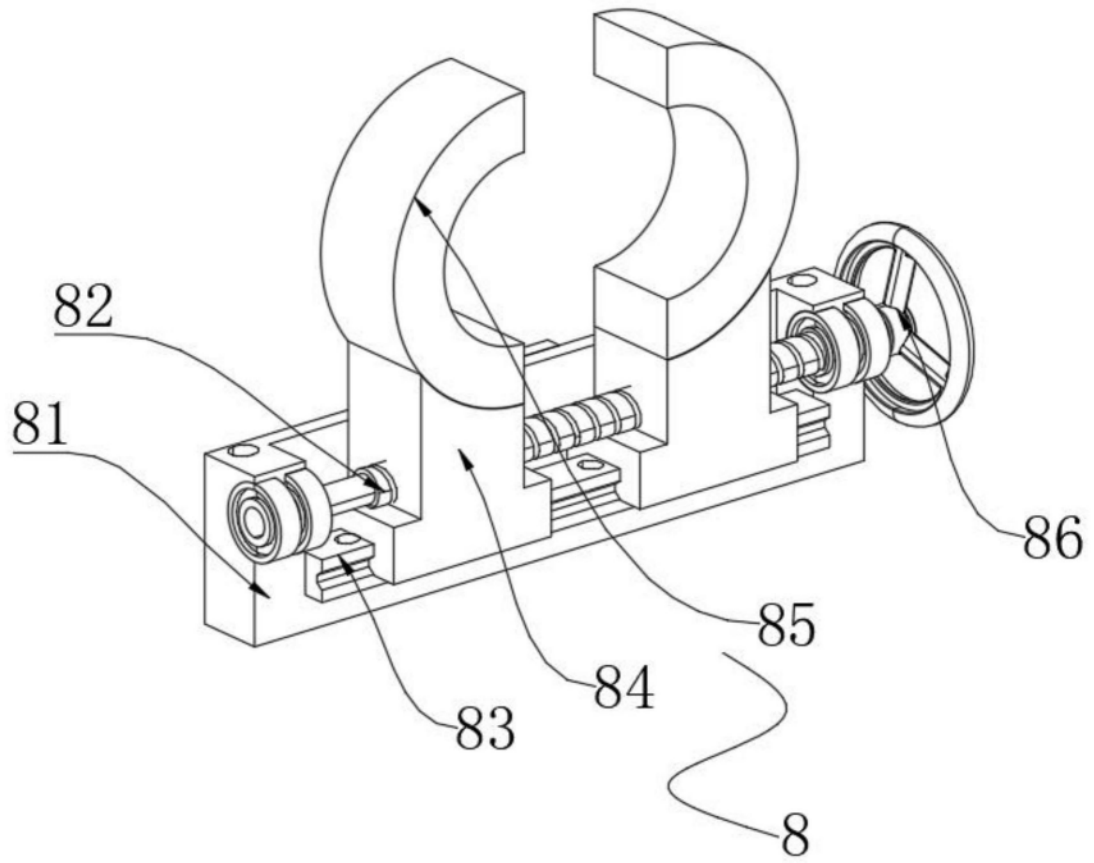


图4