

19



OFICINA ESPAÑOLA DE  
PATENTES Y MARCAS

ESPAÑA



11 Número de publicación: **1 070 141**

21 Número de solicitud: U 200900739

51 Int. Cl.:  
**F23L 5/00** (2006.01)

12

SOLICITUD DE MODELO DE UTILIDAD

U

22 Fecha de presentación: **20.04.2009**

43 Fecha de publicación de la solicitud: **16.06.2009**

71 Solicitante/s: **Eleonora Tassann Bassut**  
**Pº de Pitort, 106**  
**08860 Castelldefels, Barcelona, ES**  
**Nelkin Merav**

72 Inventor/es: **Tassann Bassut, Eleonora y**  
**Merav, Nelkin**

74 Agente: **Martín Santos, Victoria Sofía**

54 Título: **Avivador manual de fuego.**

ES 1 070 141 U

## DESCRIPCIÓN

Avivador manual de fuego.

### Objeto de la invención

Es objeto de esta invención un avivador manual para fuegos de uso, por ejemplo, en barbacoas. La finalidad del avivador es ayudar al usuario a crear una corriente de aire cercana al fuego con el objeto de avivar el mismo.

El avivador manual de fuego objeto de la invención comprende una pala en material flexible y un mango. Caracteriza a la invención el hecho de que la pala comprende al menos un orificio en su zona próxima al mango para aumentar su flexibilidad durante su uso.

### Antecedentes de la invención

Cuando la viveza del fuego o las brasas de una barbacoa decrecen, ya sea durante la preparación de la brasa o durante la cocción de los alimentos, el usuario suele recurrir a cualquier objeto de le permita avivar el fuego creando una corriente de aire cerca del mismo mediante un movimiento de vaivén del objeto.

Entre los objetos más utilizados podríamos citar aquellos que presentan una amplia superficie y la suficiente rigidez como para que no se doblen en exceso cuando el usuario realice el movimiento de vaivén delante del fuego. Los objetos comúnmente utilizados son periódicos doblados, revistas, libretas, una lámina de madera, o bien, un pequeño ventilador que se aproxima al fuego.

No obstante, los elementos anteriores presentan diversas desventajas que supera la actual invención, como son la incomodidad del manejo de los mismos y, en el caso del ventilador, la necesidad de pilas para su funcionamiento.

### Descripción de la invención

El avivador de fuego objeto de invención comprende una pala en material flexible y un mango y se caracteriza porque la pala comprende al menos un orificio en su zona próxima al mango para aumentar su flexibilidad durante su utilización.

La pala proporciona la superficie que mediante el vaivén propicia el movimiento del aire, creando una corriente, mientras que el mango facilita el asido y la realización del movimiento de vaivén.

El mencionado orificio logra aumentar la flexibilidad de la pala en el movimiento de vaivén. La falta de material en esta zona de la pala debilita su rigidez por lo que aumenta su flexibilidad.

La pala del avivador tiene que poseer un espesor mínimo ya que si bien es cierto que sería más flexible cuanto menor fuera el espesor, la flexibilidad podría ser tan elevada que con el uso se podría romper.

Además un bajo espesor la haría más sensible al calor del fuego y no tendría la suficiente rigidez como para crear un efectivo movimiento de vaivén para la creación de la corriente de aire. Sin embargo, cuanto mayor espesor, menor flexibilidad de la pala y por lo tanto mayor rigidez en el movimiento de vaivén, lo que implica una menor capacidad de generación de una corriente de aire. De ahí se deriva la ventaja de poseer una pala que tenga un espesor adecuado y disminuir su rigidez mediante el mencionado orificio.

Adicionalmente presenta la ventaja de que el orificio puede ser usado para la introducción de los dedos de la mano propiciando así otro tipo de movimiento de vaivén distinto del realizado haciendo uso del mango.

### Descripción de los dibujos

Se complementa la presente memoria descriptiva, con un juego de planos, ilustrativos del ejemplo preferente y nunca limitativos de la invención.

La figura 1 muestra un ejemplo de realización del avivador manual de fuego objeto de la invención.

### Exposición detallada de la invención

En al figura 1 se representa un ejemplo de realización. El avivador está realizado preferentemente en un material plástico y es de una sola pieza, aunque puede estar constituida por más de una pieza.

El avivador de fuego de la realización preferente está constituido por una pala (1) y un mango (2). La pala (1), en la zona próxima al mango (2), comprende un orificio (1.1).

Las formas de la pala (1) pueden ser muy variadas y responderán a una cuestión estética.

Para facilitar la flexión de la pala (1) en esta zona, el ejemplo de realización comprende una estrechez (1.2) que reduce la distancia (x) del orificio al extremo de la pala (1). Esta distancia (x) es la que permite flexibilizar todavía más la pala (1), por lo que a menor distancia mayor flexibilidad. No obstante, debe respetarse una distancia (x) mínima ya que, de lo contrario, la pala (1) se rompería.

Para aportar mayor dureza a la unión entre el mango (2) y la pala (1) con el fin de evitar la rotura de esta zona sensible al movimiento de vaivén practicado por el usuario, se ha creado un espesor (1.3) adicional del mismo material que conforma el avivador.

Preferentemente el avivador de fuego presentará un solo orificio (1.1) aunque en otras realizaciones puede presentar más de un orificio, pudiendo ser éstos de cualquier forma.

El orificio de la realización mostrada en la figura 1 presenta unas ondulaciones (1.1.1) en uno de sus dos lados mayores, practicadas para alojar y acomodar los dedos de la mano.

### REIVINDICACIONES

1. Avivador manual de fuego, que comprende una pala (1) en material flexible y un mango (2), **caracterizado** porque la pala (1) comprende al menos un orificio (1.1) en su zona próxima al mango (2) para aumentar su flexibilidad durante su utilización.

2. Avivador manual de fuego, según la reivindicación 1, **caracterizado** porque el orificio (1.1) se sitúa en una estrechez (1.2) de la pala (1).

3. Avivador manual de fuego, según cualquiera de las reivindicaciones anteriores, **caracterizado** porque está realizado en una única pieza.

4. Avivador manual de fuego, según cualquiera de las reivindicaciones anteriores, **caracterizado** porque está realizado en un material plástico.

5. Avivador manual de fuego, según cualquiera de las reivindicaciones anteriores, **caracterizado** porque comprende un espesor (1.3) adicional entre la pala (1) y el mango (2) para rigidizar el conjunto.

6. Avivador manual de fuego, según cualquiera de las reivindicaciones anteriores, **caracterizado** porque el orificio (1.1) presenta unas ondulaciones (1.1.1) en uno de sus dos lados mayores, practicadas para alojar y acomodar los dedos de la mano.

15

20

25

30

35

40

45

50

55

60

65

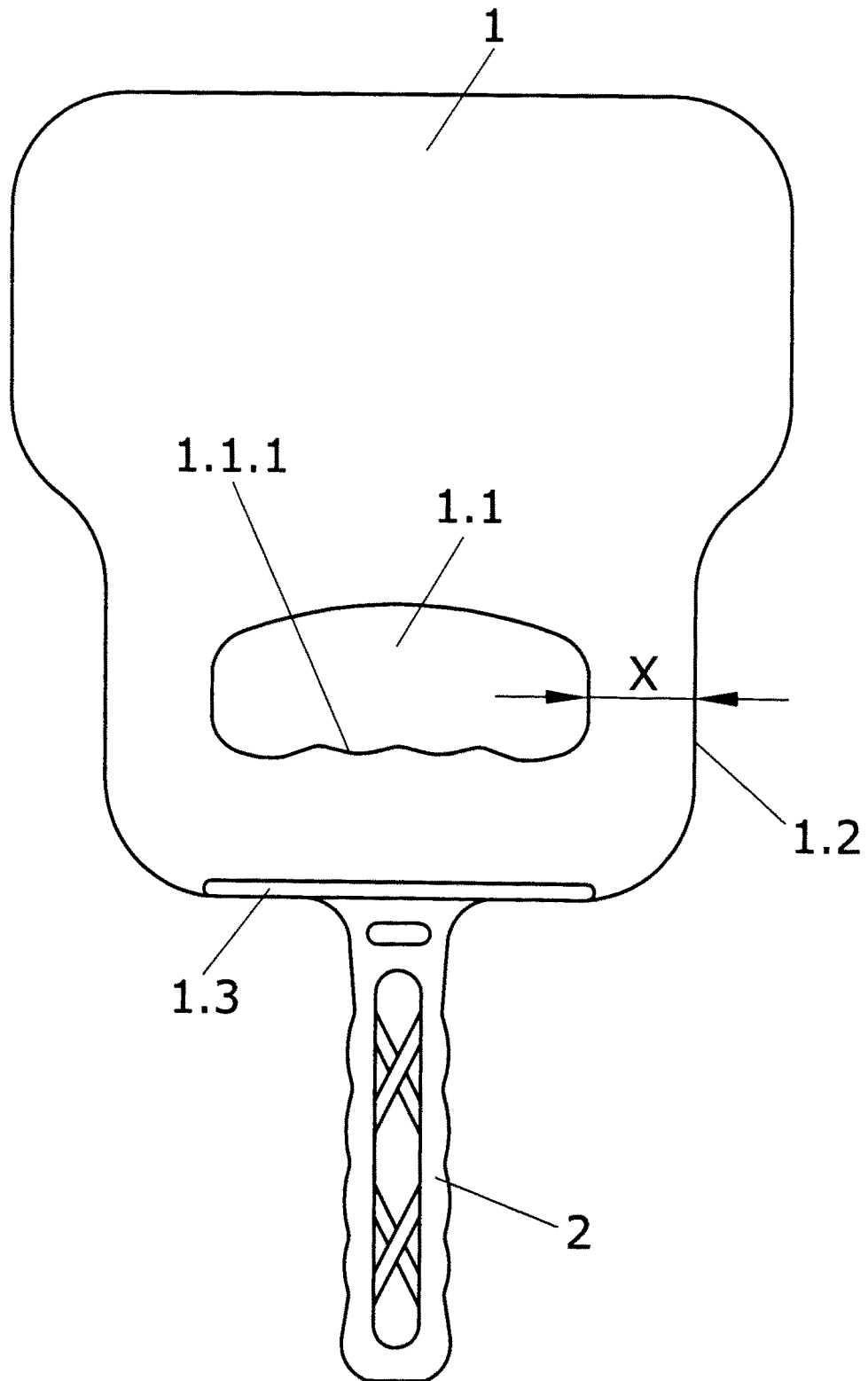


FIG.1