



(19) 中華民國智慧財產局

(12) 發明說明書公告本

(11) 證書號數：TW I683246 B

(45) 公告日：中華民國 109 (2020) 年 01 月 21 日

(21) 申請案號：107136215

(22) 申請日：中華民國 107 (2018) 年 10 月 15 日

(51) Int. Cl. : **G06F3/041 (2006.01)**

(30) 優先權：2017/10/27 南韓

10-2017-0141558

(71) 申請人：南韓商 L G 顯示器股份有限公司 (南韓) LG DISPLAY CO., LTD. (KR)
南韓

(72) 發明人：李婁多 RHE, RUDA (KR) ; 安秀昌 AN, SUCHANG (KR)

(74) 代理人：侯德銘

(56) 參考文獻：

CN 106293197A

CN 106959783A

CN 107086236A

CN 107230680A

US 2014/0055702A1

US 2017/0278918A1

審查人員：楊翠瑩

申請專利範圍項數：26 項 圖式數：22 共 48 頁

(54) 名稱

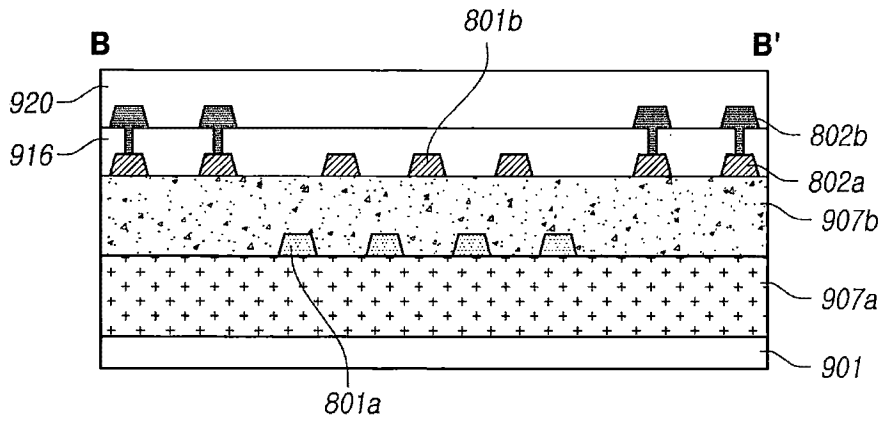
顯示裝置

(57) 摘要

本發明的實施例涉及一種顯示裝置，更具體地，涉及一種顯示裝置，其中，可以在顯示面板的可彎曲區域或折疊區域中增加資料連接線或觸控線的數量。根據本發明的實施例，可以提供一種在顯示面板的可彎曲區域或折疊區域中增加資料連接線或觸控線的數量的顯示裝置。

Embodiments of the present disclosure relate to a display device, and more particularly, to a display device in which the number of data link lines or touch lines can be increased in a bent area or a folded area of a display panel. According to the embodiments of the present disclosure, it is possible to provide a display device in which the number of data link lines or touch lines can be increased in a bent area or a folded area of a display panel.

指定代表圖：

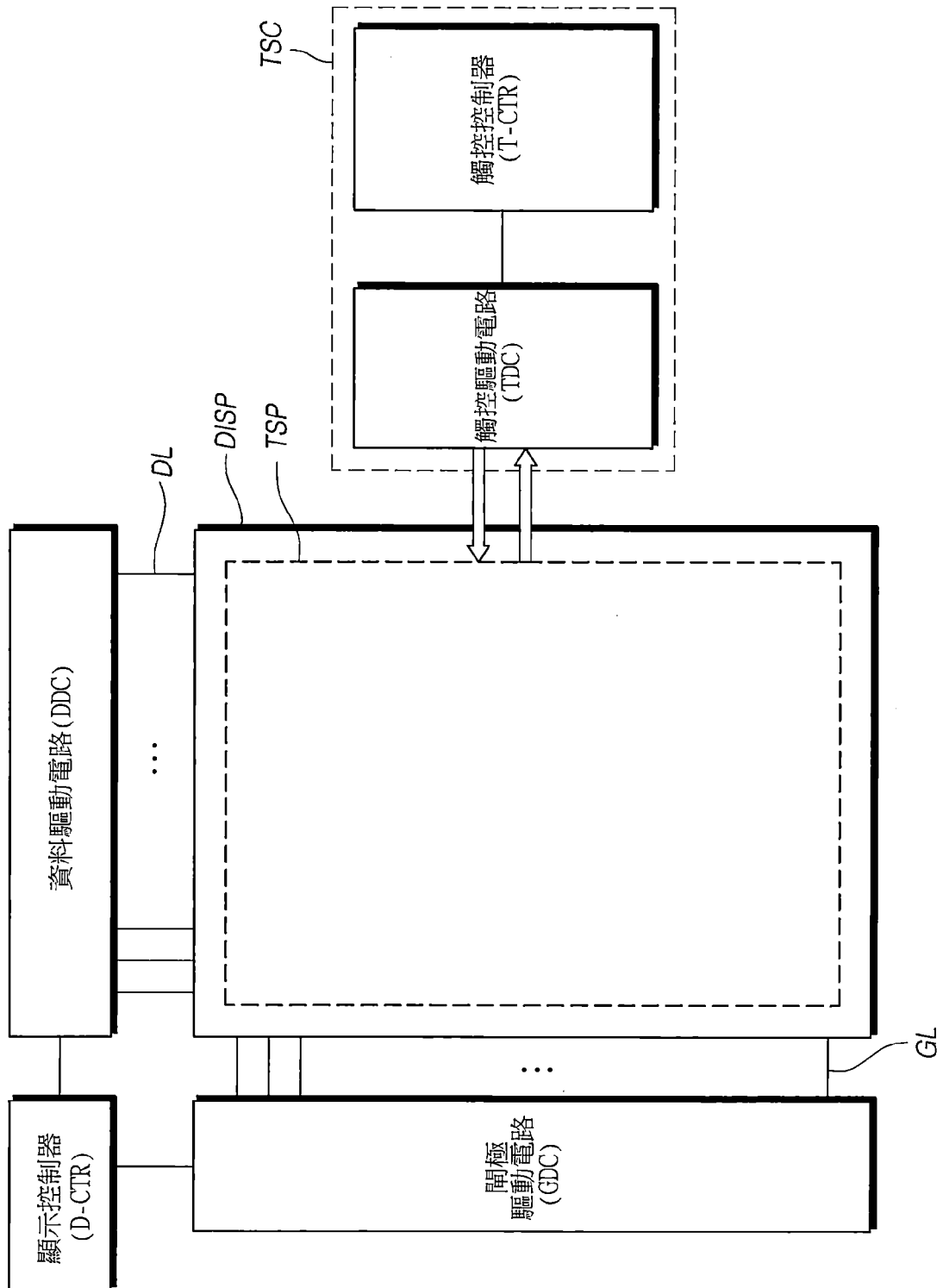


【圖11】

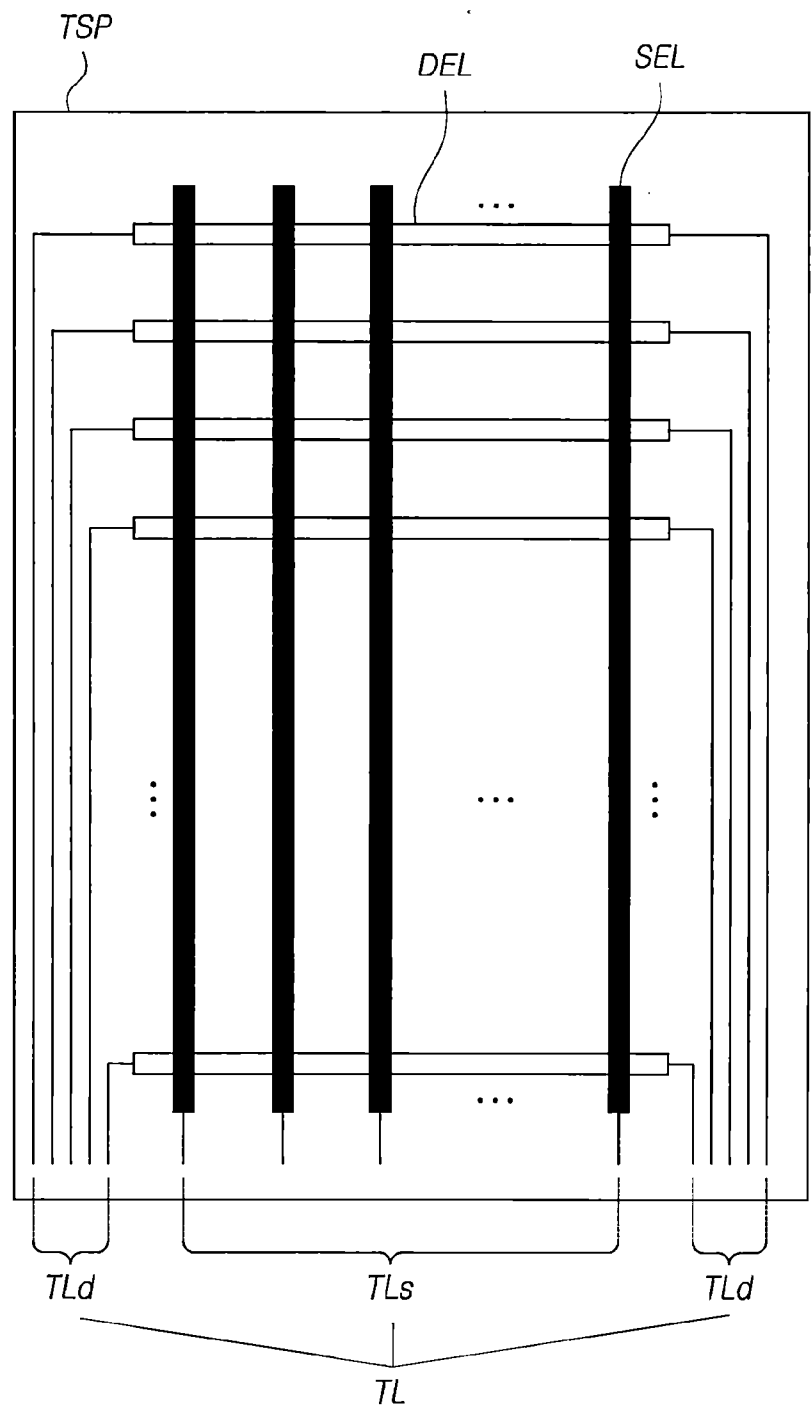
符號簡單說明：

- 801a . . . 第一資料
連接線
- 801b . . . 第二資料
連接線
- 802a . . . 觸控線
- 802b . . . 觸控線
- 901 . . . 聚醯亞胺層
- 907a . . . 第一平坦
層
- 907b . . . 第二平坦
層
- 916 . . . 觸控絕緣膜
- 920 . . . 保護膜

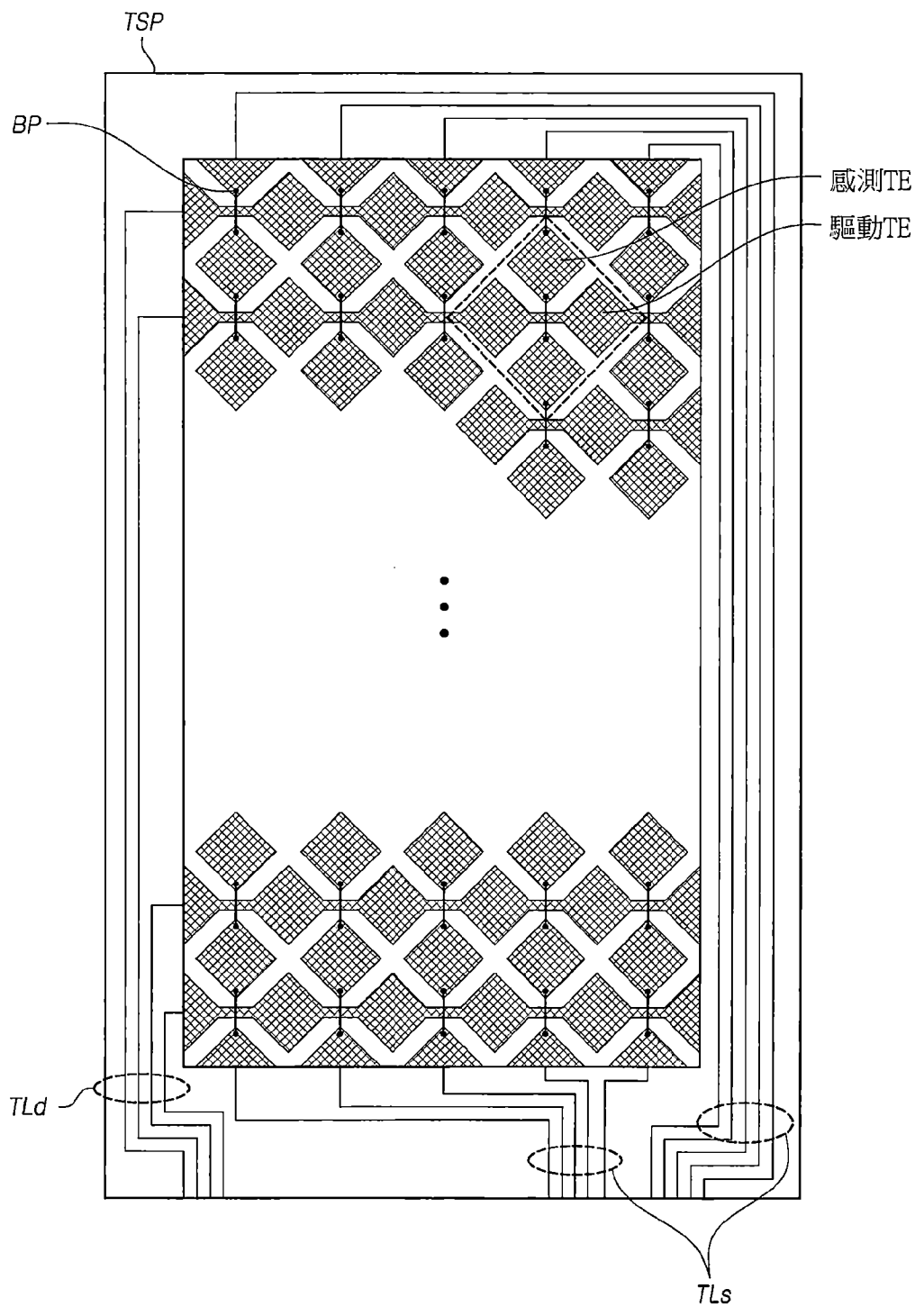
【發明圖式】



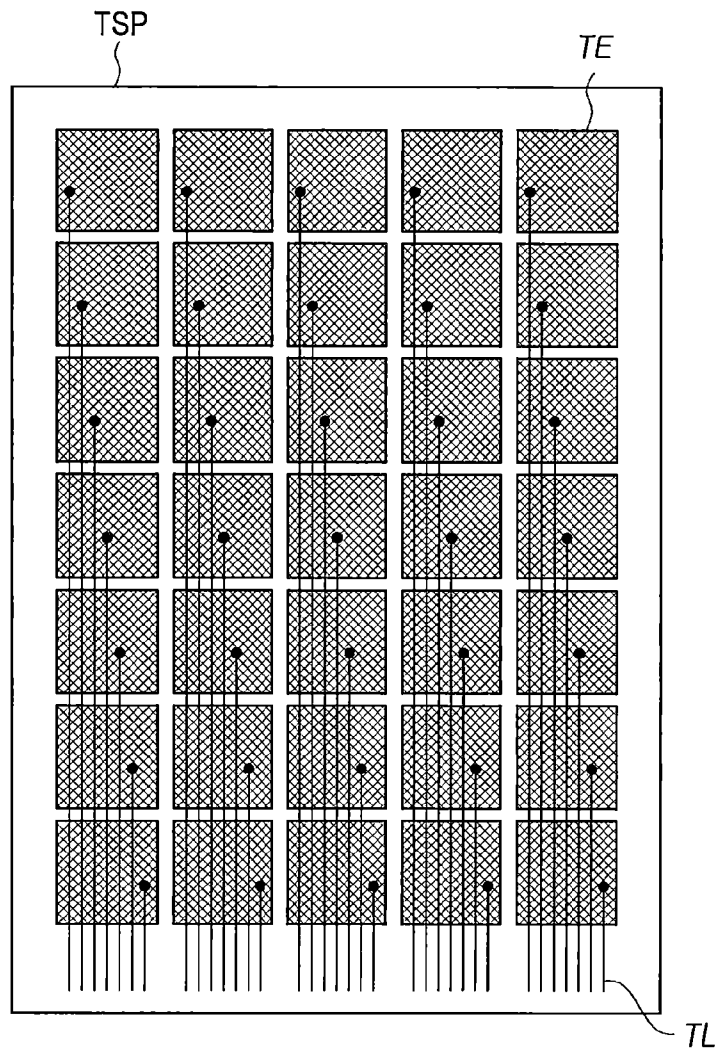
【圖1】



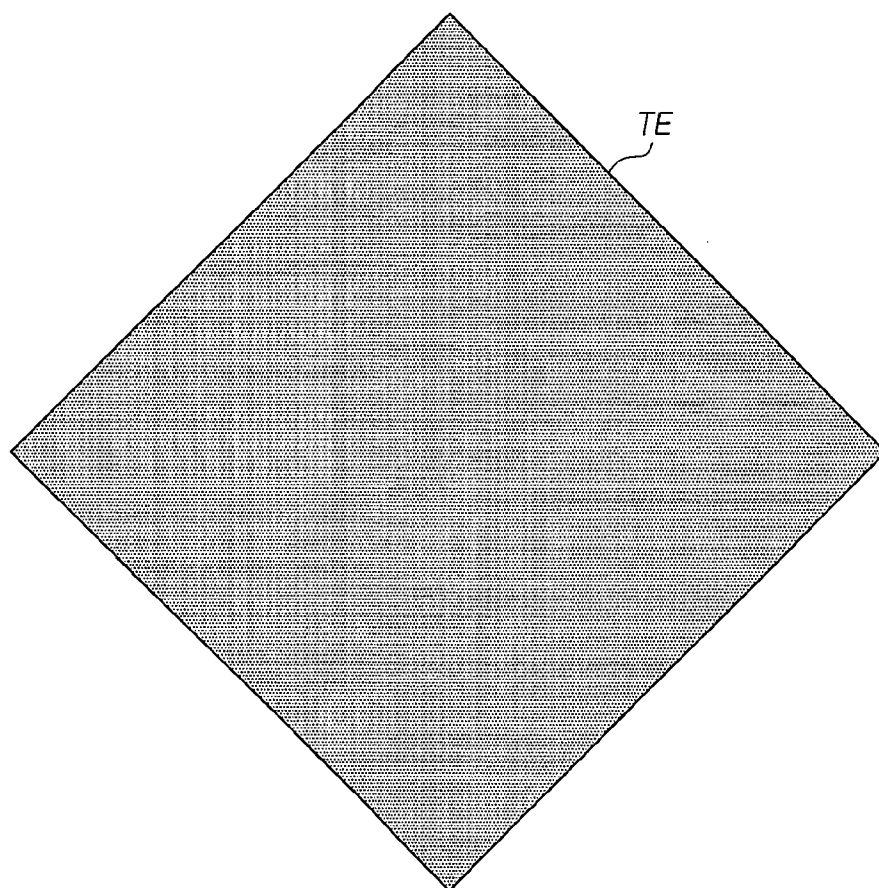
【圖2】



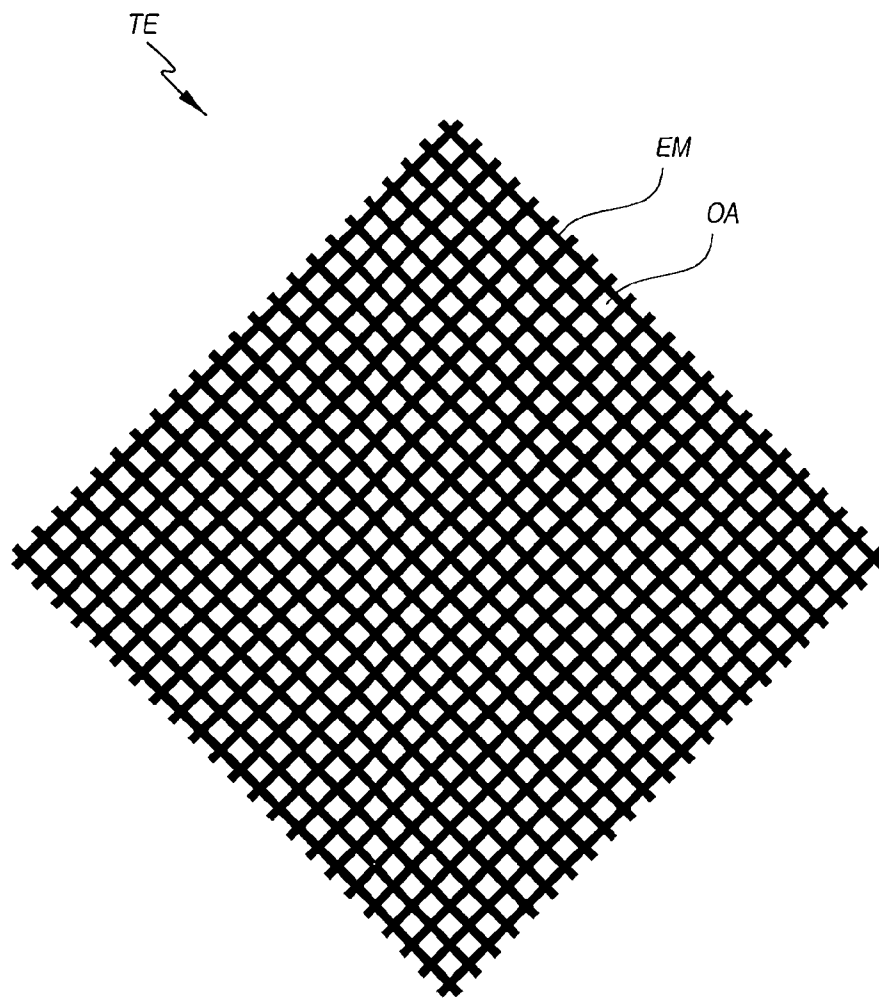
【圖3】



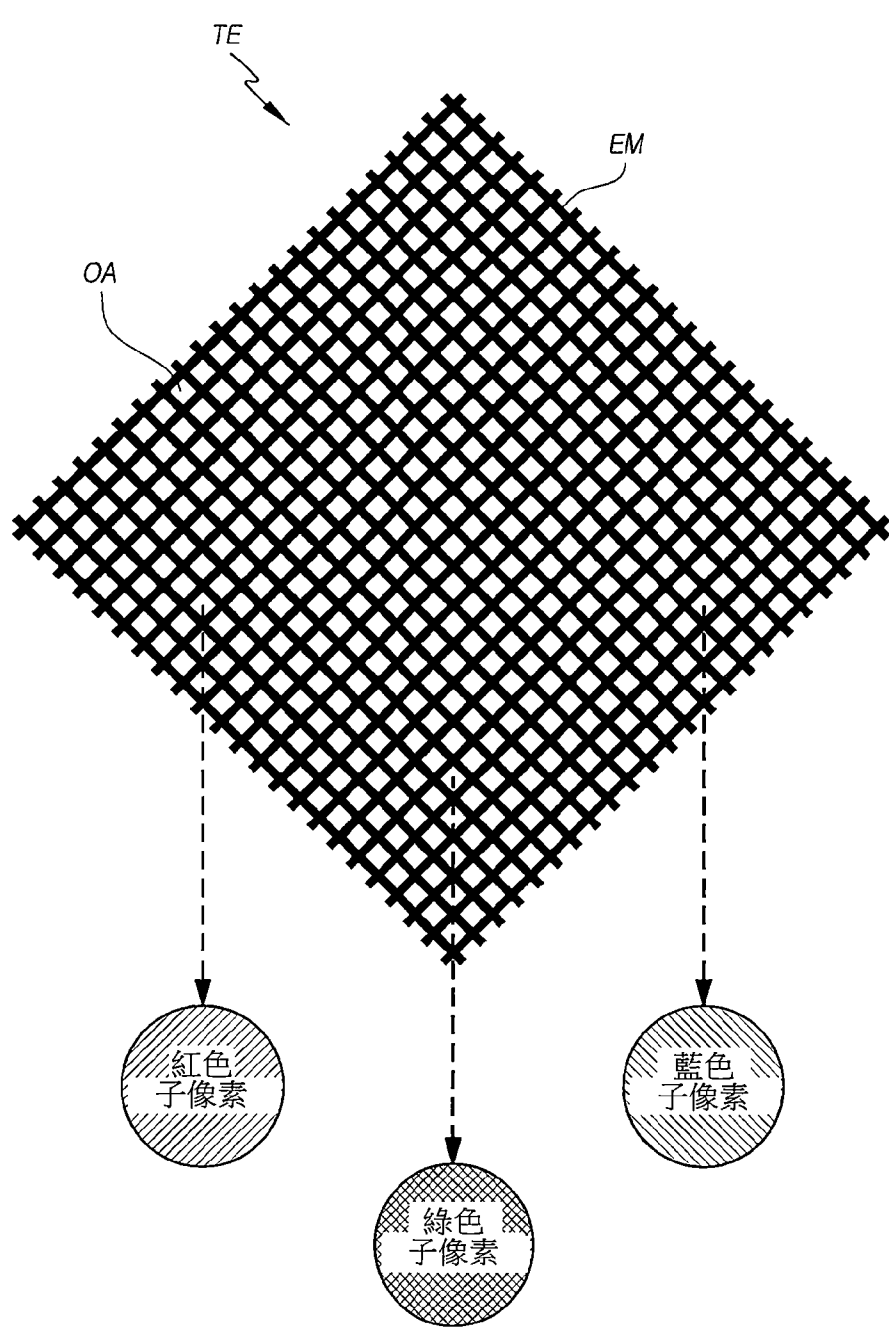
【圖4】



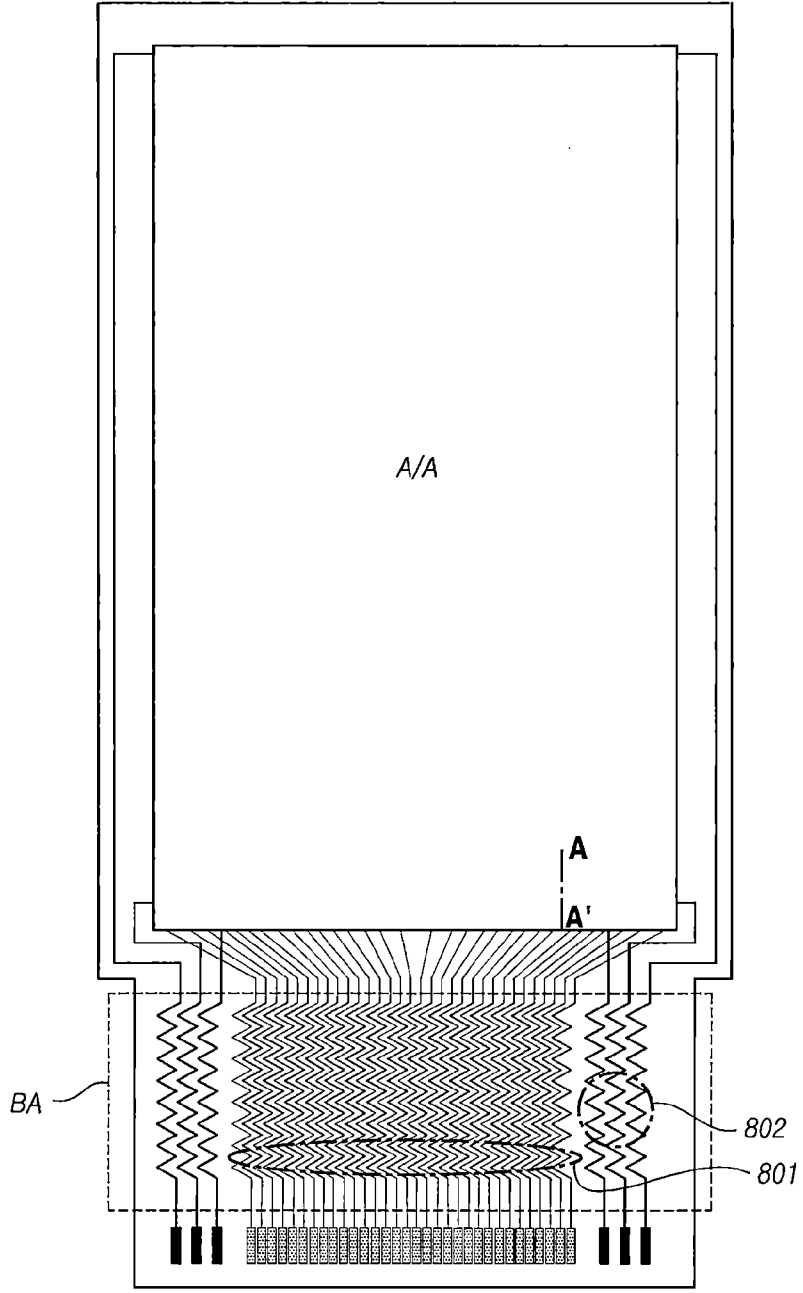
【圖5】



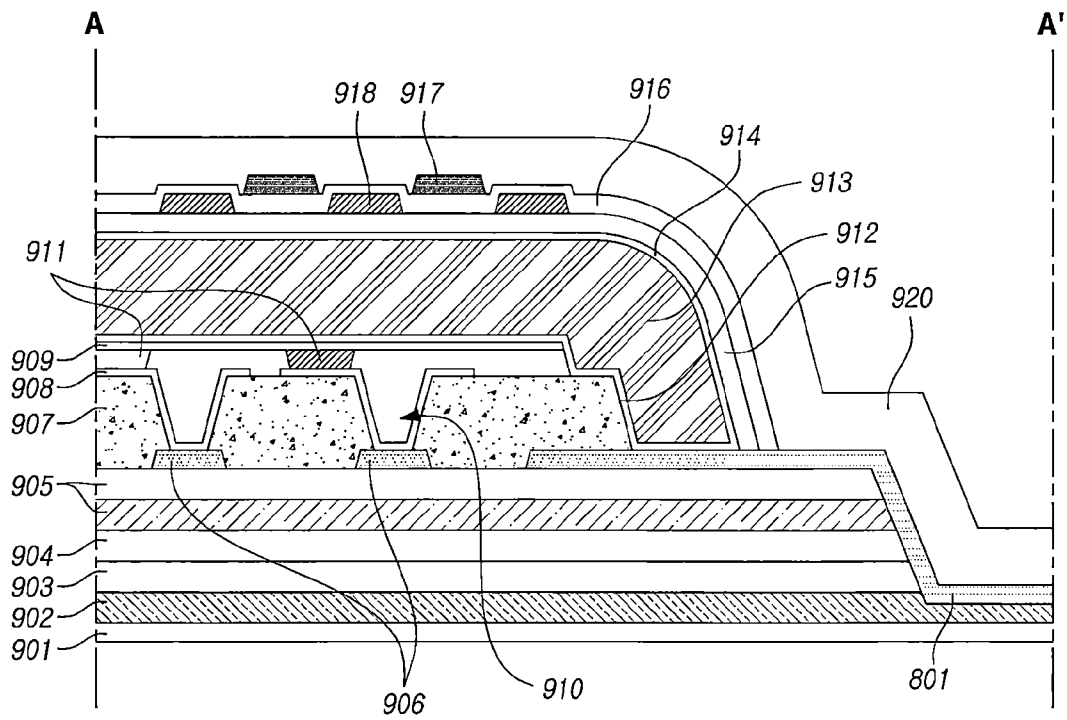
【圖6】



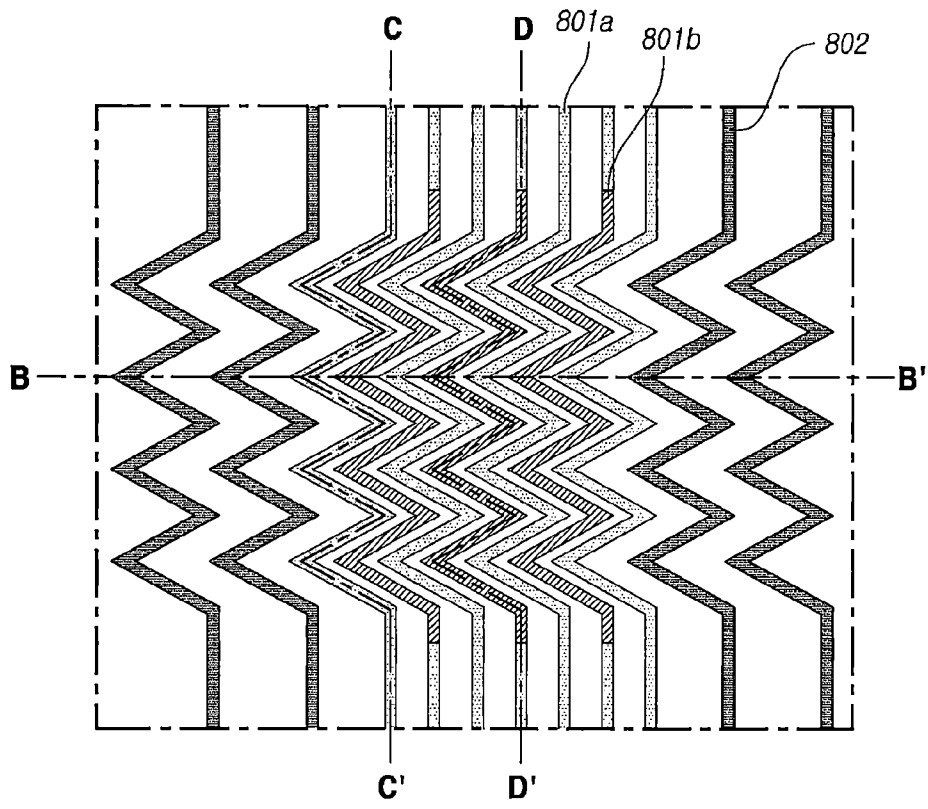
【圖7】



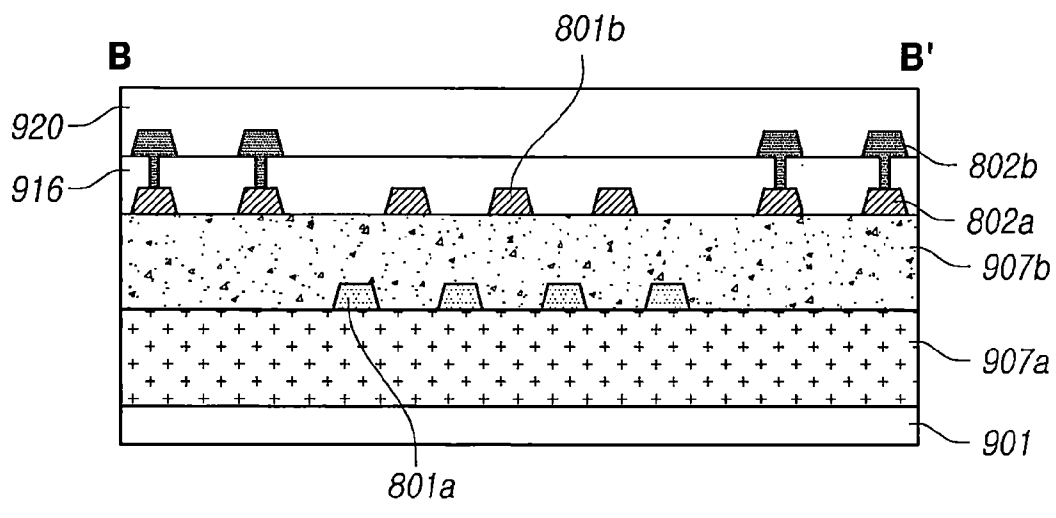
【圖8】



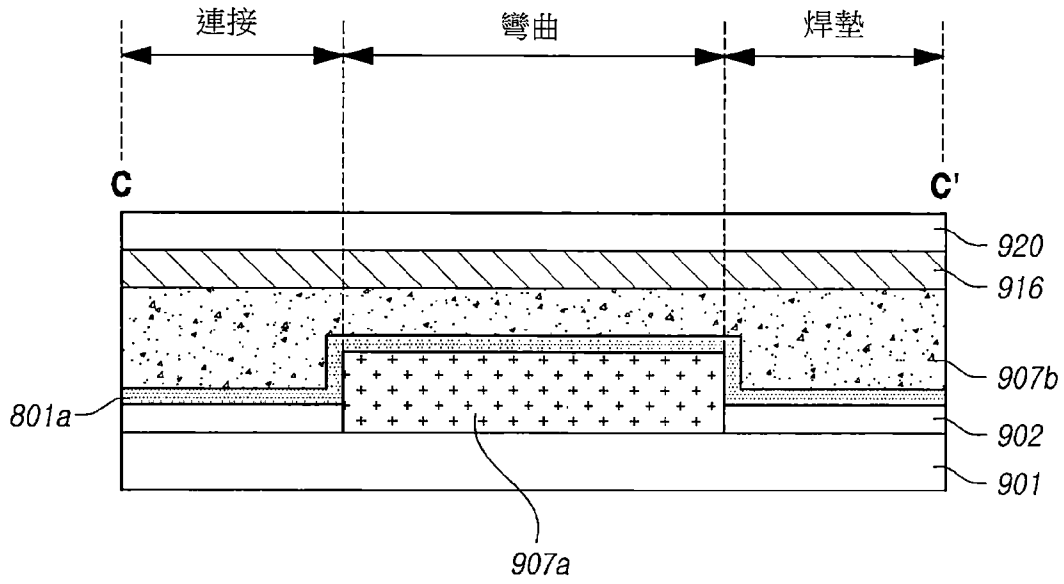
【圖9】



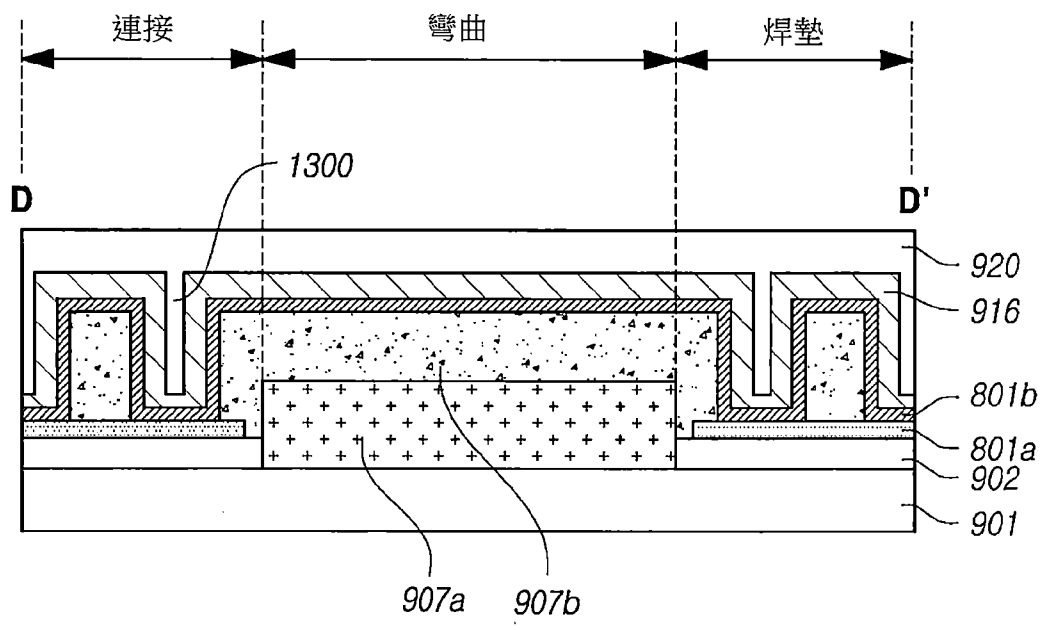
【圖10】



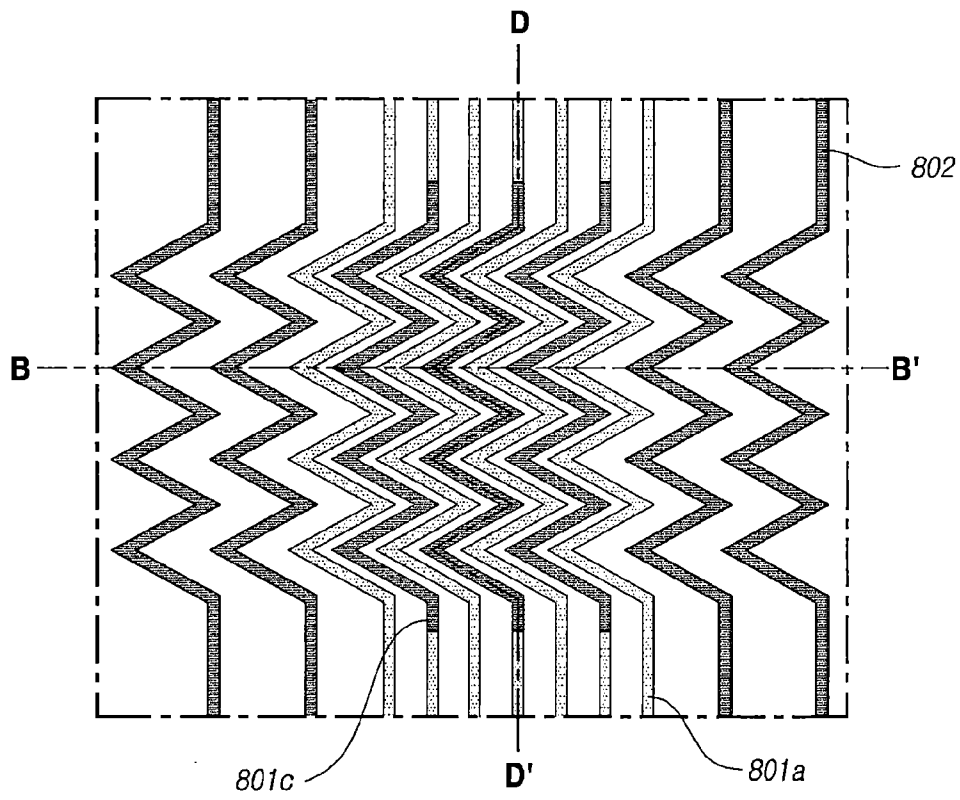
【圖11】



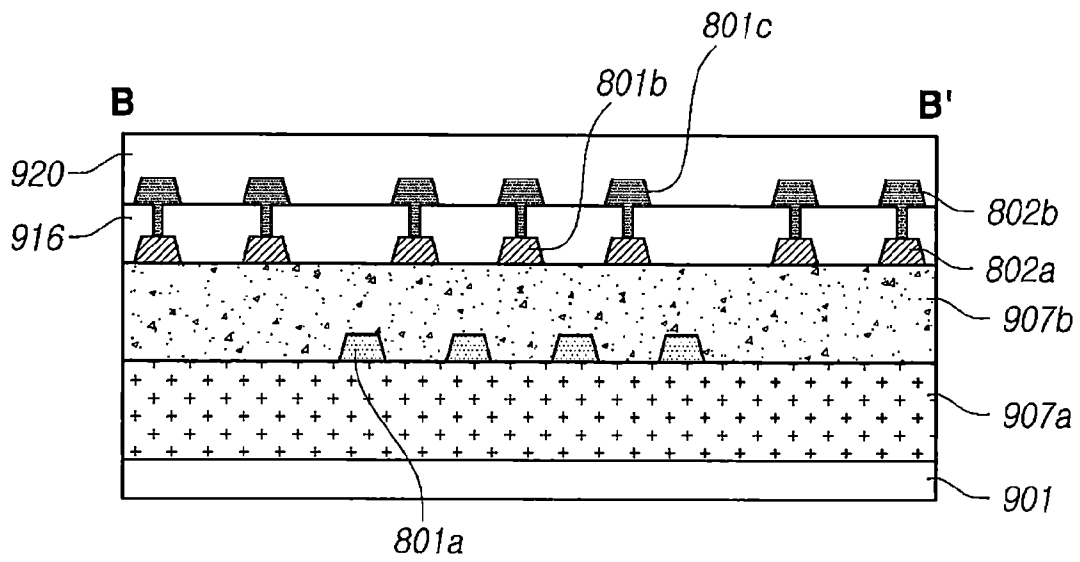
【圖12】



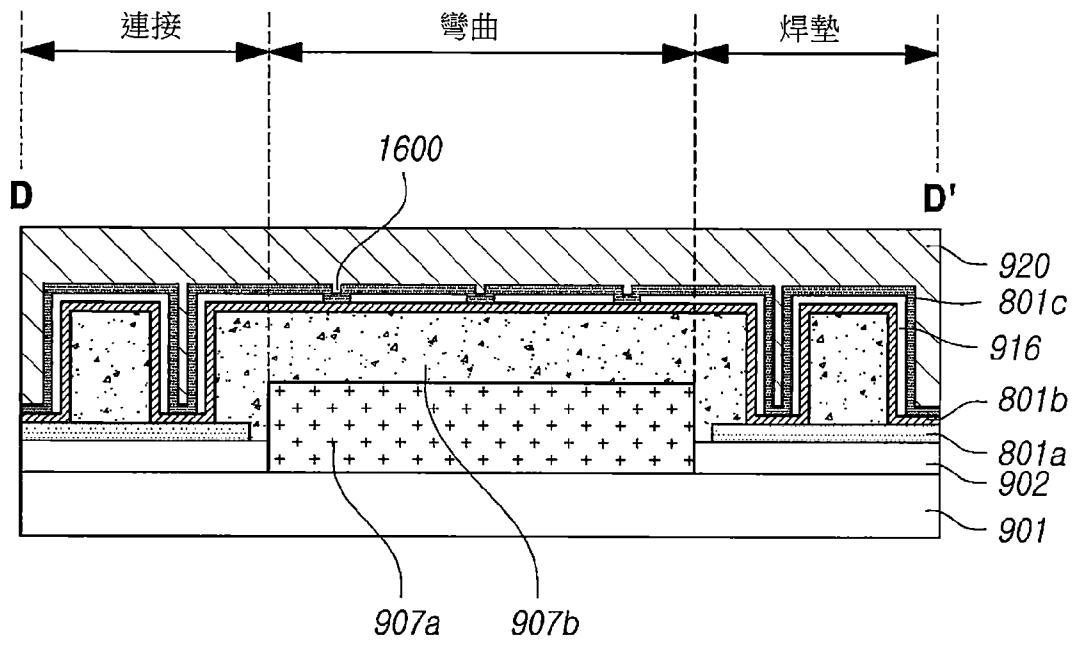
【圖13】



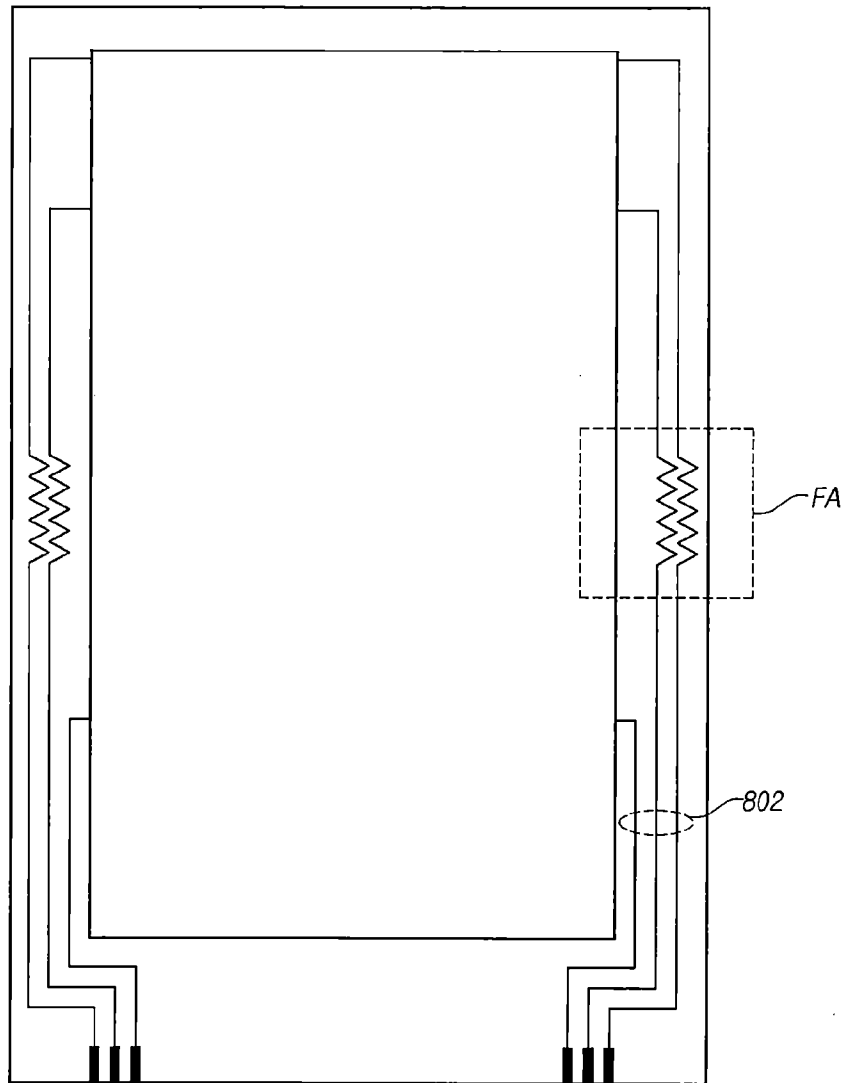
【圖14】



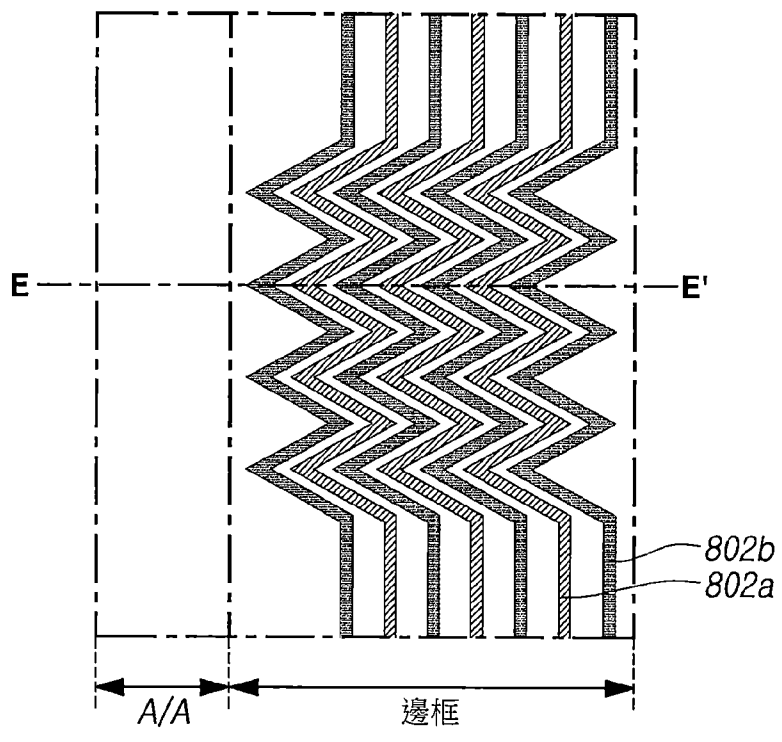
【圖15】



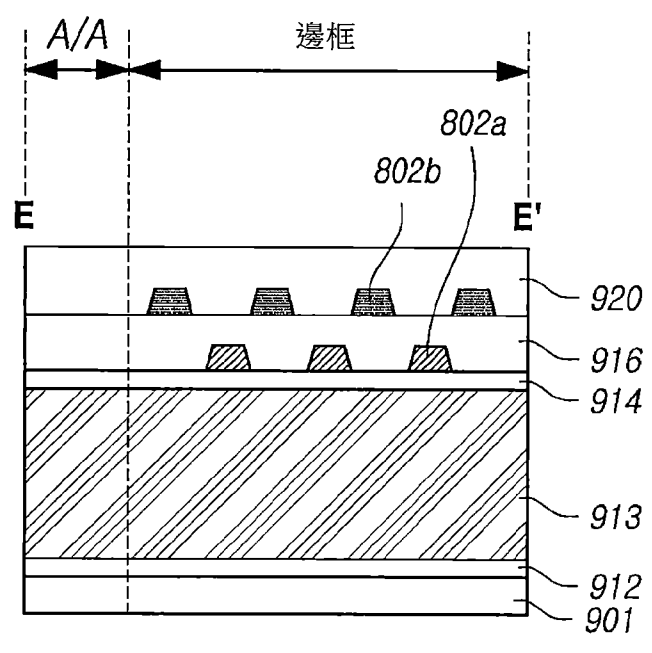
【圖16】



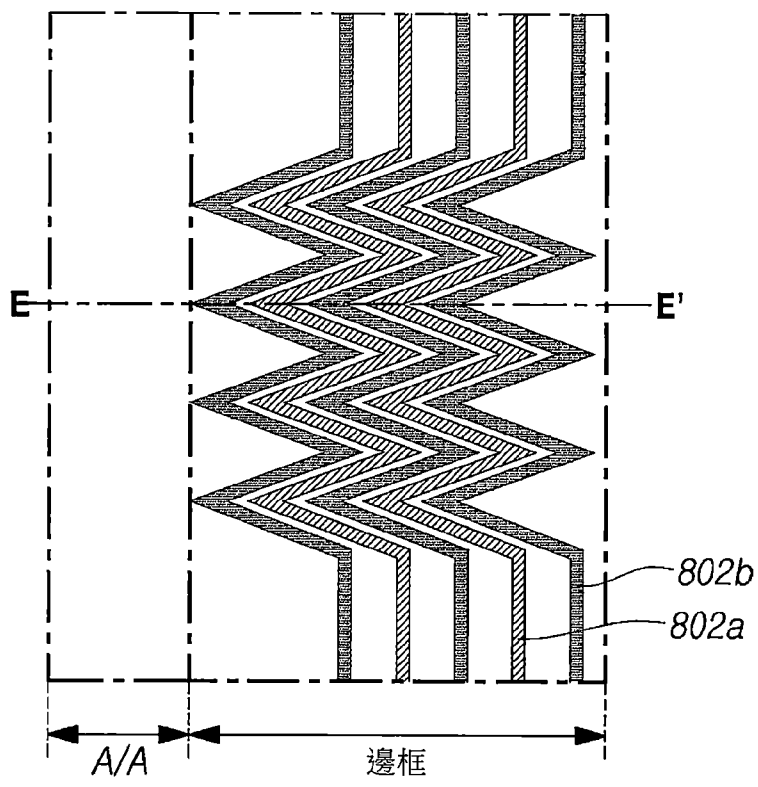
【圖17】



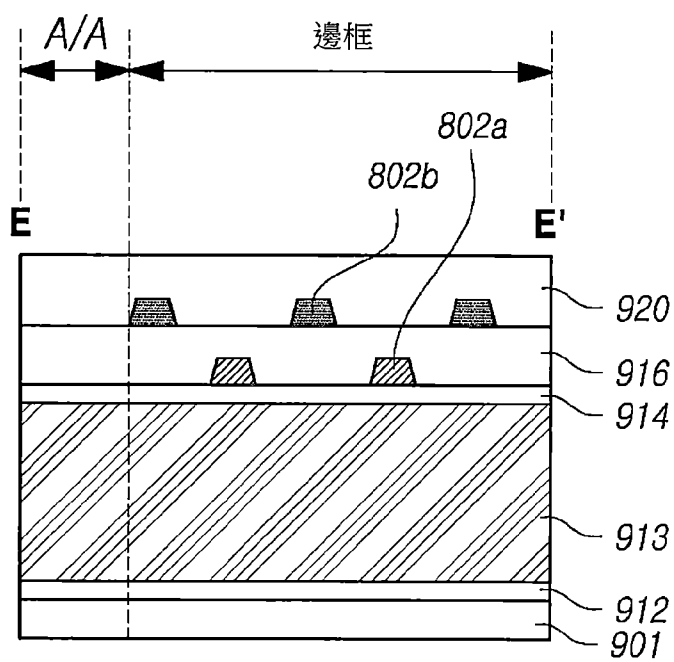
【圖18】



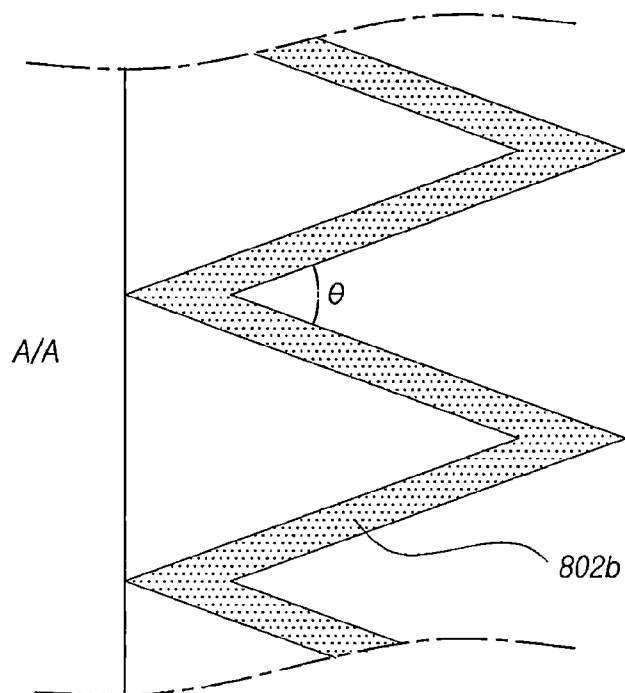
【圖19】



【圖20】



【圖21】



【圖22】

【發明說明書】

【中文發明名稱】

顯示裝置

【英文發明名稱】

DISPLAY DEVICE

【技術領域】

【0001】 本發明的實施例涉及一種顯示裝置。

【先前技術】

【0002】 隨著社會發展成為資訊化社會，對於顯示影像的顯示裝置的需求以各種形式增加。近年來，各種顯示裝置已經被使用，例如液晶顯示裝置、電漿顯示裝置和有機發光二極體顯示裝置。

【0003】 這樣的顯示裝置包括能夠提供以觸控為基礎的輸入系統的顯示裝置，該系統使得使用者能夠直觀且方便地輕鬆輸入資訊或指令，從而避免諸如按鈕、鍵盤和滑鼠之類的傳統輸入系統。

【0004】 為了使顯示裝置提供這種以觸控為基礎的輸入系統，需要判定是否存在使用者的觸控，並且正確地偵測觸控座標。

【0005】 為此，以電容為基礎的觸控感測方案被廣泛用於各種類型的觸控感測系統中，該觸控感測系統用來基於形成在複數個觸控電極上的電容的變化偵測是否存在使用者的觸控、觸控座標等。

【0006】 傳統的顯示裝置具有顯示面板的非顯示區域，資料線在該非顯示區域中延伸，或者在該非顯示區域中設置有連接到資料線的資料連接線和觸控線。

【0007】 為了提供高解析度影像，應該增加顯示面板的每英寸像素數（PPI）。在這種情況下，應該增加資料線的數量，並且當顯示面板是觸控顯示面板時，還應當增加連接到與像素對應的觸控電極的觸控線數量。

【0008】 然而，由於可以設置資料連接線和觸控線的顯示面板的非顯示區域在空間上受到限制，因此，為了實現高解析度而增加非顯示區域中的線數存在著限制。

【0009】 尤其，在部分可彎曲或可折疊的顯示面板的情況下，難以在透過增加線數實現高解析度的同時，防止資料連接線或觸控線在顯示面板的可彎曲區域或可折疊區域中破裂。

【發明內容】

【0010】 鑒於前述內容，本發明實施例的一個態樣為提供一種顯示裝置，其能夠增加顯示面板的可彎曲區域或可折疊區域中的資料連接線或觸控線的數量。

【0011】 本發明實施例的另一態樣為提供一種顯示裝置，其能夠防止資料連接線或觸控線在顯示面板的可彎曲區域或可折疊區域中破裂。

【0012】 另外，本發明實施例的各個態樣不限於以上描述者，並且本領域通常知識者可以由以下描述清楚地理解未提及的其他態樣。

【0013】 為了實現上述態樣，本發明的實施例提供了一種顯示裝置，其中資料連接線或觸控線在顯示面板的可彎曲區域或可折疊區域中交錯地佈置在不同層中。

【0014】 本發明的實施例提供了一種顯示裝置，其包括構成顯示面板的觸控線的金屬資料連接線。

【0015】 另外，本發明的實施例提供了一種顯示裝置，其中應用了用於防止資料連接線或觸控線在顯示面板的可彎曲區域或可折疊區域中破裂的結構。

【0016】 如上所述，根據本發明的實施例，可以提供一種顯示裝置，其中可以在顯示面板的可彎曲區域或可折疊區域中增加資料連接線或觸控線的數量。

【0017】 根據本發明的實施例，可以提供一種顯示裝置，其中可以防止資料連接線或觸控線在顯示面板的可彎曲區域或可折疊區域中破裂。

【0018】 此外，根據本發明的實施例，可以提供一種顯示裝置，其中可以在保持顯示面板的可彎曲區域或可折疊區域中的資料連接線或觸控線的數量的同時，減少資料連接線或觸控線的間隔，從而實現窄邊框。

【圖式簡單說明】

【0019】 透過以下結合附圖的詳細描述，本發明的上述和其他態樣、特徵和優點將更加明顯，其中：

圖 1 為根據本發明實施例的顯示裝置的系統配置圖；

圖 2 為說明根據本發明實施例之在顯示面板的觸控區域內的觸控感測器結構的示意圖；

圖 3 為說明根據本發明實施例之在顯示面板的觸控區域內的觸控感測器結構的示例圖；

圖 4 為根據本發明實施例之在顯示裝置中的觸控面板的另一示例圖；

圖 5 為說明根據本發明實施例之在顯示面板中的非網狀觸控電極的圖式；

圖 6 為說明根據本發明實施例之在觸控面板中的網狀觸控電極的圖式；

圖 7 為用於解釋根據本發明實施例之在顯示裝置中設置在觸控面板上的網狀觸控電極與子像素之間的對應關係的圖式；

圖 8 為說明根據本發明實施例之觸控線和資料連接線依據顯示面板的觸控感測器結構設置在非顯示區域中的結構的圖式；

圖 9 為圖 8 的一部分的剖面圖；

圖 10 為說明根據本發明實施例之設置在圖 8 的可彎曲區域中的觸控線和資料連接線的示意圖；

圖 11 為圖 10 的一部分的剖面圖；

圖 12 為沿圖 10 中之 C-C' 線所截取的剖面圖；

圖 13 為沿圖 10 中之 D-D' 線所截取的剖面圖；

圖 14 為說明根據本發明另一個實施例之設置在圖 8 的可彎曲區域中的觸控線和資料連接線的示意圖；

圖 15 為圖 14 的一部分的剖面圖；

圖 16 為沿圖 14 中之 D-D' 線所截取的剖面圖；

圖 17 為說明根據本發明實施例之觸控線依據顯示面板的觸控感測器結構設置在非顯示區域中的結構的圖式；

圖 18 為說明根據本發明一實施例之圖 17 的一部分的示意圖；

圖 19 為圖 18 的一部分的剖面圖；

圖 20 為說明根據本發明另一個實施例之圖 17 的一部分的示意圖；

圖 21 為圖 20 的一部分的剖面圖；以及

圖 22 為更詳細地說明圖 21 中的部分配置的圖式。

【實施方式】

【0020】 在下文中，將參考所附說明性附圖詳細描述本發明的某些實施例。在使用元件符號表示圖式的元件時，儘管它們在不同的圖式中表示，相同的元件將由相同的元件符號表示。此外，在本發明的以下描述中，當可能使本發明的標的不清楚時，將省略對這裡併入的已知功能和配置的詳細描述。

【0021】 另外，當描述本發明的組件時，可以於本文使用諸如第一、第二、A、B、(a)、(b) 等的術語。這些術語中的每一個都不用於定義對應組件的本質、順序或序列，而僅用於區別對應組件與其他組件。在描述特定結構元件「連接到」另一結構元件、「耦合到」另一結構元件、或與另一結構元件「接觸」的情況下，應該解釋為另一結構元件可以「連接到」特定結構元件、「耦合到」特定結構元件或與特定結構元件「接觸」，以及同時，特定結構元件直接連接到另一結構元件或與另一結構元件直接接觸。

【0022】 圖 1 為根據本發明實施例的顯示裝置的系統配置圖。

【0023】 參考圖 1，根據本發明實施例的顯示裝置可以提供用於顯示影像的影像顯示功能和用於感測使用者觸控的觸控感測功能。

【0024】 根據本發明實施例的顯示裝置可以包括：顯示面板 DISP，其中佈置有用於影像顯示的複數條資料線 DL 和複數條閘極線 GL 以及由佈置的複數條資料線和複數條閘極線所定義的複數個子像素；顯示驅動電路，被配置以驅動該複數條資料線和該複數條閘極線；等等。

【0025】 顯示驅動電路可以包括：資料驅動電路 DDC，被配置以驅動資料線；閘極驅動電路 GDC，被配置以驅動閘極線；顯示控制器 D-CTR，被配置以控制資料驅動電路 DDC 和閘極驅動電路 GDC；等等。

【0026】 根據本發明實施例的顯示裝置可以包括：觸控面板 TSP，其中設置有複數個觸控電極 TE，作為用於觸控感測的觸控感測器；以及觸控感測電路 TSC，被配置以執行觸控面板 TSP 的驅動和感測處理；等等。

【0027】 觸控感測電路 TSC 向觸控面板 TSP 提供驅動信號，以驅動觸控面板 TSP、偵測來自觸控面板 TSP 的感測信號、以及感測觸控是否存在及/或觸控位置（觸控座標）。

【0028】 這樣的觸控感測電路 TSC 可以包括：觸控驅動電路 TDC，被配置以提供驅動信號並且接收感測信號；觸控控制器 T-CTR，被配置以計算觸控是否存在及/或觸控位置（觸控座標）；等等。

【0029】 觸控感測電路 TSC 可以用一個以上的組件（例如，積體電路）實現，並且可以與顯示驅動電路分開實現。

【0030】 另外，觸控感測電路 TSC 的整體或一部分可以與顯示驅動電路和顯示驅動電路的一個以上的內部電路整合。例如，觸控感測電路 TSC 的觸控驅動電路 TDC 可以與顯示驅動電路的資料驅動電路 DDC 一起實現為積體電路。

【0031】 同時，根據本發明實施例的顯示裝置能夠基於形成在觸控電極 TE 上的電容感測觸控。

【0032】 根據本發明實施例的顯示裝置採用以電容為基礎的觸控感測方案，其中，可以透過以互電容為基礎的觸控感測方案或透過以自電容為基礎的觸控感測方案，感測觸控。

【0033】 圖 2 至圖 4 為根據本發明實施例之在顯示裝置中的觸控面板 TSP 的三個示例圖，其中，圖 2 和圖 3 為當根據本發明實施例的顯示裝置透過以互電容為基礎的觸控感測方案感測到觸控時，觸控面板 TSP 的示例圖；以及圖 4 為當根據本發明實施例的顯示裝置透過以自電容為基礎的觸控感測方案感測到觸控時，觸控面板 TSP 的示例圖。

【0034】 參考圖 2 和圖 3，在以互電容為基礎的觸控感測方案的情況下，佈置在觸控面板 TSP 中的複數個觸控電極 TE 可以被分為：驅動觸控電極（也稱為驅動電極、傳輸電極或驅動線），其被施加驅動信號；以及感測觸控電極（也稱為感測電極、接收電極或感測線），從該感測觸控電極感測到感測信號並且與驅動電極形成電容。

【0035】 參考圖 2 和圖 3，在觸控電極 TE 中的驅動觸控電極（驅動 TE）中，佈置在同一行（或同一列）中的驅動觸控電極透過整合方法（或透過使用橋接圖案的連接方法）彼此電性連接，以形成一條驅動觸控電極線 DEL。

【0036】 參考圖 2 和圖 3，在觸控電極 TE 中的感測觸控電極（感測 TE）中，佈置在同一列（或同一行）中的感測觸控電極透過橋接圖案 BP（或通過整合方法）彼此電性連接，以形成一條感測觸控電極線 SEL。

【0037】 在以互電容為基礎的觸控感測方案的情況下，觸控感測電路 TSC 將驅動信號施加到一條或多條的驅動觸控電極線 DEL，並從一條或多條的感測觸控電極線 SEL 接收感測信號。基於所接收到的感測信號，取決於是否存在諸如手指或觸控筆的指標，根據驅動觸控電極線 DEL 與感測觸控電極線 SEL 之間的電容（互電容）的變化偵測觸控是否存在及/或觸控座標。

【0038】 參考圖 2 和圖 3，為了驅動信號傳輸和感測信號傳輸，複數條驅動觸控電極線 DEL 中的每一條和複數條感測觸控電極線 SEL 中的每一條經由一條或多條的觸控線 TL 電性連接到觸控驅動電路 TDC。

【0039】 更具體地，為了驅動信號傳輸，複數條驅動觸控電極線 DEL 中的每一條經由一條或多條的驅動觸控線 TLd 電性連接到觸控驅動電路 TDC。為了感測信號傳輸，複數條感測觸控電極線 SEL 中的每一條經由一條或多條的感測觸控線 TLs 電性連接到觸控驅動電路 TDC。

【0040】 參考圖 4，在以自電容為基礎的觸控感測方案的情況下，設置在觸控面板 TSP 中的每個觸控電極 TE 都具有驅動觸控電極（驅動信號施加）和感測觸控電極（感測信號偵測）的雙重作用。

【0041】 也就是說，驅動信號施加到每個觸控電極 TE，並且經由被施加驅動信號的觸控電極 TE 接收感測信號。因此，在以自電容為基礎的觸控感測方案中，驅動電極和感測電極彼此沒有區別。

【0042】 在以自電容為基礎的觸控感測方案的情況下，觸控感測電路 TSC 將驅動信號施加到至少一個觸控電極 TE、接收來自被施加驅動信號的觸控電極 TE 的感測信號、以及基於所接收的感測信號，根據諸如手指或觸控筆的指標與觸控電極 TE 之間的電容變化偵測觸控是否存在及/或觸控座標。

【0043】 參考圖 4，為了驅動信號傳輸和感測信號傳輸，複數個觸控電極 TE 中的每一個經由一條或多條的觸控線 TL 電性連接到觸控驅動電路 TDC。

【0044】 透過這種方式，根據本發明實施例的顯示裝置可以透過以互電容為基礎的觸控感測方案感測觸控，或者可以透過以自電容為基礎的觸控感測方案感測觸控。

【0045】 在下文中，為了便於解釋，假設將以互電容為基礎的觸控感測方案應用於根據本發明實施例的顯示裝置和觸控面板 TSP。然而，以自電容為基

礎的觸控感測方案也可以同樣地應用於根據本發明實施例的顯示裝置和觸控面板 TSP。

【0046】 同時，在根據本發明實施例的顯示裝置中，觸控面板 TSP 可以是外接型，與顯示面板 DISP 分開製造並接合到顯示面板 DISP，或者可以是內建型，其與顯示面板 DISP 一起製造並且存在於顯示面板 DISP 內。

【0047】 在下文中，為了便於說明，假設觸控面板 TSP 是內建型，其中觸控面板 TSP 存在於顯示面板 DISP 內。在這種情況下，觸控電極 TE 和觸控線 TL 是存在於顯示面板 DISP 內部的電極和信號線。

【0048】 同時，根據本發明實施例的顯示裝置的顯示面板 DISP 可以是各種類型，諸如 OLED 面板和 LCD 面板。在下文中，為了便於解釋，將主要描述 OLED 面板作為示例。

【0049】 圖 5 為說明根據本發明實施例之在顯示裝置中設置在觸控面板 TSP 上的非網狀觸控電極 TE 的圖式。

【0050】 參考圖 5，在根據本發明實施例的顯示裝置中，設置在觸控面板 TSP 上的複數個觸控電極 TE 中的每一個可以是非網狀的。

【0051】 非網狀觸控電極 TE 可以是沒有開口區域的薄板金屬電極。

【0052】 在這種情況下，觸控電極 TE 可以是透明電極。

【0053】 圖 6 為說明根據本發明實施例之在顯示裝置中設置在觸控面板 TSP 上的網狀觸控電極的圖式。

【0054】 參考圖 6，在根據本發明實施例的顯示裝置中，設置在觸控面板 TSP 上的複數個觸控電極 TE 中的每一個可以是網狀的。

【0055】 網狀觸控電極 TE 可以由網狀圖案化的電極金屬 EM 製成。

【0056】 因此，複數個開口區域 OA 可以存在於網狀觸控電極 TE 的區域中。

【0057】 圖 7 為用於解釋根據本發明實施例之在顯示裝置中設置在觸控面板 TSP 上的網狀觸控電極 TE 與子像素之間的對應關係的圖式。

【0058】 參考圖 7，存在於由網狀圖案化的電極金屬 EM 製成的觸控電極 TE 的區域中的複數個開口區域 OA 中的每一個可以對應於一個以上的子像素的發光區域。

【0059】 例如，存在於一個觸控電極 TE 的區域中的複數個開口區域 OA 中的每一個可以對應於紅色、綠色和藍色子像素中的至少一個。

【0060】 作為另一示例，存在於一個觸控電極 TE 的區域中的複數個開口區域 OA 中的每一個可以對應於紅色、綠色、藍色和白色子像素中的至少一個。

【0061】 如上所述，由於一個以上的子像素的發光區域存在於平面圖中之每個觸控電極 TE 的每個開口區域 OA 中，因此可以在致能觸控感測的同時，進一步提高顯示面板 DISP 的開口率和發光效率。

【0062】 如上所述，例如，一個觸控電極 TE 的輪廓可以具有近似菱形或矩形的形狀（包括正方形），並且，例如，與一個觸控電極 TE 中的孔洞對應的開口區域 OA 也可以具有菱形或矩形的形狀（包括正方形）。

【0063】 然而，考慮到子像素的形狀、子像素的佈置結構、觸控靈敏度等，可以對觸控電極 TE 的形狀和開口區域 OA 的形狀進行各種修改和設計。

【0064】 圖 8 為說明根據本發明實施例之觸控線和資料連接線依據顯示面板的觸控感測器結構設置在非顯示區域中的結構的圖式。

【0065】 參考圖 8，複數條資料連接線 801 和複數條觸控線 802 設置在非顯示區域上，該非顯示區域是顯示面板 DISP 的顯示區域 A/A 的外部區域。

【0066】 資料連接線 801 可以藉由延伸資料線 DL 來形成，或者可以電性連接到資料線 DL。資料連接線 801 可以由與資料線 DL 的材料相同或不同的材料形成，並且可以設置在與資料線 DL 相同的層或不同的層上。

【0067】 觸控線 802 電性連接到觸控電極 TE，並且可以由與形成觸控電極 TE 的電極金屬 EM 相同的材料形成。

【0068】 資料焊墊設置在每條資料連接線 801 的末端，以電性連接到資料驅動電路 DDC。觸控焊墊設置在每條觸控線 802 的一端，以電性連接到觸控驅動電路 TDC。

【0069】 另一方面，設置在非顯示區域上的複數條資料連接線 801 和複數條觸控線 802 可以設置在第一可彎曲區域 BA 中，該第一可彎曲區域 BA 可以是整個非顯示區域或非顯示區域的一部分。

【0070】 第一可彎曲區域 BA 可以藉由將顯示面板 DISP 的基板的一部分彎曲，成為彎曲區域。在這種情況下，由於資料連接線 801 和觸控線 802 本身是

彎曲的，因此資料驅動電路 DDC 或觸控驅動電路 TDC 的電性連接可以更容易地執行。

【0071】 圖 9 為圖 8 的一部分的剖面圖。

【0072】 圖 9 是沿圖 8 中之 A-A'線所截取的剖面圖。將參考圖 9 描述顯示面板 DISP 的剖面結構。

【0073】 聚醯亞胺層 901 置放在基板或背板上。

【0074】 聚醯亞胺層 901 可以置放在基板上，或者可以在沒有基板的情況下存在。

【0075】 此外，可以僅存在基板而沒有聚醯亞胺層 901。也就是說，在這種情況下，基板可以被視為聚醯亞胺層 901。此處，基板可以是可撓性的或不可撓性的。

【0076】 為了在聚醯亞胺層 901 上形成 OLED，設置複數個無機膜層。

【0077】 更具體地，置放第一緩衝層 902 和第二緩衝層 903，並且在第二緩衝層 903 上置放閘極絕緣膜 904 和多層絕緣膜 905。

【0078】 源極/汲極層存在於無機膜層上。

【0079】 在源極/汲極層上，在顯示區域 A/A 中形成各種信號線，例如資料線 DL 和各種電晶體的源極/汲極電極 906。

【0080】 此外，資料連接線 801 等可以形成在與源極/汲極層相同的層中的非顯示區域中。

【0081】 由有機材料製成的平坦層 907 置放在源極/汲極層上。

【0082】 在平坦層 907 上，第一電極 908 位於每個子像素的發光位置，並且堤部 910 置放在第一電極 908 上。在這裡，由於第一電極 908 存在於每個子像素中，所以第一電極 908 可以稱為像素電極。

【0083】 另外，有機發光層 911 置放在兩個相鄰堤部 910 之間的第一電極 908 上。

【0084】 第二電極 909 置放在有機發光層 911 上。在這裡，第二電極 909 可以是與所有子像素區域共同形成的共用電極。

【0085】 在第二電極 909 上，可以存在用於防止水分、空氣等滲透的封裝層。

【0086】 封裝層可以疊層為單層或兩層以上。此外，封裝層可以由金屬層形成，或者可以藉由疊層兩層以上的有機層和無機層形成。

【0087】 圖 9 係說明藉由疊層第一封裝層 912、第二封裝層 913 和第三封裝層 914 形成封裝層的情況。這裡，第一封裝層 912 可以是第一無機膜，第二封裝層 913 可以是有機膜，以及第三封裝層 914 可以是第二無機膜。

【0088】 觸控緩衝層 915 置放在封裝層或第三封裝層 914 上，觸控絕緣膜 916 置放在觸控緩衝層 915 上。

【0089】 觸控電極 917 形成在觸控絕緣膜 916 上。在圖 9 中說明的觸控電極 917 可以是驅動觸控電極或感測觸控電極。

【0090】 同時，橋接圖案 918 可以形成在觸控緩衝層 915 與觸控絕緣膜 916 之間。

【0091】 當觸控電極 917 為驅動觸控電極時，橋接圖案 918 連接兩個以上的感測觸控電極，並且當觸控電極 917 為感測觸控電極時，橋接圖案 918 連接兩個以上的驅動觸控電極。

【0092】 觸控電極 917 和橋接圖案 918 由電極金屬 EM 製成。觸控電極 917 和橋接圖案 918 可以被圖案化為其中具有複數個開口區域的網狀，該等開口區域中的至少一些對應於至少一個子像素的發光區域。

【0093】 保護膜 920 置放在觸控絕緣膜 916 和觸控電極 917 上。保護膜 920 可以從顯示區域 A/A 延伸到非顯示區域。

【0094】 圖 10 為說明根據本發明實施例之設置在圖 8 的第一可彎曲區域中的觸控線和資料連接線的示意圖。

【0095】 參考圖 10，複數條資料連接線 801 和複數條觸控線 802 設置在圖 8 的第一可彎曲區域 BA 中。圖 10 僅示意性說明圖 10 的一些資料連接線 801 和觸控線 802。

【0096】 設置在第一可彎曲區域 BA 上的複數條資料連接線 801 和複數條觸控線 802 可以設置在同一平面上，且同時形成鋸齒狀圖案。

【0097】 當複數條資料連接線 801 和複數條觸控線 802 在第一可彎曲區域 BA 中形成鋸齒狀圖案時，資料連接線 801 和觸控線 802 的損壞可以最小化，而不管在第一可彎曲區域 BA 彎曲時，由於第一可彎曲區域 BA 的彎曲所施加的外力。

【0098】 圖 11 為圖 10 的一部分的剖面圖。具體地，圖 11 是沿圖 10 中之 B-B'線所截取的剖面圖。

【0099】 參考圖 11，其說明在圖 8 的第一可彎曲區域 BA 的剖面中，疊層有聚醯亞胺層 901、第一平坦層 907a、第二平坦層 907b、觸控絕緣膜 916 和保護膜 920 的結構。

【0100】 複數條資料連接線 801 設置在第一可彎曲區域 BA 中的第一平坦層 907a 上。

【0101】 複數條資料連接線 801 可以由源極/汲極金屬製成。

【0102】 同時，當複數條資料連接線 801 僅設置在同一層上時，例如，僅設置在第一平坦層 907a 上，隨著線數增加，可能發生線間短路。於是，存在有增加線數的限制。

【0103】 因此，複數條資料連接線 801 可以交錯地設置在第一可彎曲區域 BA 中的兩層或更多層中。

【0104】 更具體地，複數條資料連接線 801 中的一些設置在第一平坦層 907a 上，並且剩下的資料連接線 801 設置在第二平坦層 907b 上。因此，複數條資料連接線 801 設置在兩層或更多層中。

【0105】 另外，設置在兩層或更多層中的複數條資料連接線 801 可以交錯地設置，這是一種將設置在同一層上的複數條資料連接線 801，以複數條資料連接線 801 中的一些設置為跳位到另一層、且剩下的資料連接線 801 位於現有層上的方式設置在第一可彎曲區域 BA 中的結構。換句話說，第一平坦層 907a 上的複數條資料連接線 801 可以不對齊第二平坦層 907b 上的複數條資料連接線 801。

【0106】 當複數條資料連接線 801 交錯地設置在兩層或更多層中時，可以包括的線比佈置在同一層上的資料連接線 801 更多。

【0107】 在這種情況下，設置在兩層或更多層中的第一層上的資料連接線可以被定義為第一資料連接線 801a，並且設置在兩層或更多層中的第二層上的資料連接線可以被定義為第二資料連接線 801b。

【0108】 第二資料連接線 801b 設置在上層，並且第一資料連接線 801a 設置在下層。上層是比下層更遠離聚醯亞胺層 901 的層。例如，第二資料連接線 801b 可以設置在第二平坦層 907b 上，並且第一資料連接線 801a 可以設置在第一平坦層 907a 上。

【0109】 同時，複數條觸控線 802 設置在第一可彎曲區域 BA 的第二平坦層 907b 上。

【0110】 複數條觸控線 802 可以由電極金屬 EM 形成。

【0111】 然而，複數條觸控線 802 可以包括連接到觸控電極 917 的觸控線 802b 以及連接到橋接圖案 918 的觸控線 802a，其中觸控線 802b 和觸控線 802a 分別設置在不同層中。例如，連接到觸控電極 917 的觸控線 802b 可以設置在比連接到橋接圖案 918 的觸控線 802a 更高的層中。

【0112】 具體地，連接到觸控電極 917 的觸控線 802b 可以設置在觸控絕緣膜 916 上，並且連接到橋接圖案 918 的觸控線 802a 可以設置在第二平坦層 907b 上。

【0113】 在這種情況下，設置在兩層或更多層中的一層上的資料連接線 801 可以由與複數條觸控線 802 中的至少一條觸控線 802 相同的金屬製成。在這種情況下，該金屬可以是電極金屬 EM。

【0114】 橋接圖案 918 或複數個觸控電極 917 可以被佈置以與至少一個子像素的堤部 910 重疊。

【0115】 當資料連接線 801 被劃分為第一資料連接線 801a 和第二資料連接線 801b 時，第二資料連接線 801b 可以由與觸控線 802 相同的金屬製成。

【0116】 也就是說，設置在上層中的第二資料連接線 801b 可以由與複數條觸控線 802 中的至少一條觸控線 802 相同的金屬形成。因此，構成第一資料連接線 801a 的金屬和構成第二資料連接線 801b 的金屬可以彼此不同。

【0117】 同時，第二資料連接線 801b 可以設置在與觸控線 802a 相同的層上，並且可以由構成觸控線 802a 的電極金屬 EM 製成。由於第二資料連接線 801b 和觸控線 802a 可以在相同的製程中同時製造，因此不需要執行用於施加不同結構的個別製程。

【0118】 在這種情況下，第一資料連接線 801a 設置在第一平坦層 907a 上且由源極/汲極金屬製成，並且，第二資料連接線 802b 設置在第二平坦層 907b 上且由電極金屬 EM 製成。

【0119】 圖 12 是沿圖 10 中之 C-C'線所截取的剖面圖，圖 13 是沿圖 10 中之 D-D'線所截取的剖面圖。

【0120】 參考圖 12，在沿圖 10 中之 C-C'線的剖面中，第一資料連接線 801a 從顯示面板 DISP 的外側非顯示區域的連接區域連續地設置到焊墊區域。

【0121】 同時，參考圖 13，在沿圖 10 中之 D-D'線的剖面中，第一資料連接線 801a 從顯示面板 DISP 的外側非顯示區域的連接區域延伸到第一可彎曲區域 BA，並且在第一可彎曲區域 BA 中中斷。

【0122】 相反地，第一資料連接線 801a 經由至少一個通孔 1300 電性連接到位於上層的第二資料連接線 801b。

【0123】 因此，在沿圖 10 中之 C-C'線的剖面中的第一資料連接線 801a 設置在第一可彎曲區域 BA 中的第一平坦層 907a 上，以傳輸信號，並且，在沿圖 10 中之 D-D'線的剖面中的第一資料連接線 801a 跳位到第一可彎曲區域 BA 中的第二平坦層 907b 上，並將信號傳輸到設置在第二平坦層 907b 上的第二資料連接線 801b。

【0124】 在第一可彎曲區域 BA 右側的焊墊區域中，設置在沿圖 10 中的線 D-D'的剖面中的第二平坦層 907b 上的第二資料連接線 801b，經由穿過第二平坦層 907b 的通孔 1300 再次電性連接到設置在第一平坦層 907a 上的第一資料連接線 801a。

【0125】 利用這種結構，資料連接線 801 僅在空間限制較嚴重的第一可彎曲區域 BA 中交錯地置放在不同的層中，並且，在第一可彎曲區域 BA 以外的區域中，資料連接線 801 置放在同一層上，從而可以在不將交錯結構應用於整個非顯示區域的情況下具有有效的線結構。

【0126】 雖然未在圖 13 中顯示，但是觸控緩衝層 915 也可以位於第二平坦層 907b 與觸控絕緣膜 916 之間的焊墊區域中。對於在焊墊區域中沒有觸控緩衝層 915 的佈置，第二資料連接線 801b 經由通孔 1300 再次電性連接到第一資料連接線 801a。在這種情況下，第二資料連接線 801b 形成在觸控緩衝層 915 上。因此，通孔 1300 穿過第二平坦層 907b 和觸控緩衝層 915，以允許第二資料連接線 801b 和第一資料連接線 801a 的電性接觸。

【0127】 當觸控絕緣膜 916 設置在第二資料連接線 801b 上時，觸控絕緣膜 916 定義通孔 1300，如圖 13 所示。

【0128】 圖 14 為說明根據本發明另一個實施例之設置在圖 8 的第一可彎曲區域中的觸控線和資料連接線的示意圖。在下面的描述中將省略與圖 10 至圖 13 的組件相同或相似的組件的描述。

【0129】 參考圖 14，複數條資料連接線 801 和複數條觸控線 802 設置在圖 8 的第一可彎曲區域 BA 中。

【0130】 然而，與圖 10 不同，圖 14 中的複數條資料連接線 801 中的一些再次配置為兩層或更多層中的雙線。

【0131】 圖 15 是沿圖 14 中之 B-B'線所截取的剖面圖。更具體地，參考圖 15，除了第一資料連接線 801a 和第二資料連接線 801b 之外，複數條資料連接線 801 可以進一步包括複數條第三資料連接線 801c，設置在第二資料連接線 801b 上方的層上，以便與第二資料連接線 801b 重疊。

【0132】 更具體地，第三資料連接線 801c 位於觸控絕緣膜 916 上，以便定位於第一資料連接線 801a 和第二資料連接線 801b 上方的層上。

【0133】 第三資料連接線 801c 可以位於與位於觸控絕緣膜 916 上的觸控線 802b 相同的層上，並且可以由與觸控線 802b 相同的金屬製成。在這種情況下，第三資料連接線 801c 由電極金屬 EM 製成。

【0134】 圖 16 為沿圖 14 中之 D-D'線所截取的剖面圖。參考圖 16，第三資料連接線 801c 位於觸控絕緣膜 916 上，觸控絕緣膜 916 是第二資料連接線 801b 上方的層。

【0135】 第三資料連接線 801c 經由至少一個通孔 1600 電性連接到第二資料連接線 801b，並且還經由第二資料連接線 801b 電性連接到第一資料連接線 801a。

【0136】 當穿過第一可彎曲區域 BA 的資料連接線 801b 和 801c 設置為雙線並且兩條線彼此電性連接時，線的電阻可以降低，從而能夠進行有效的信號傳輸。

【0137】 圖 17 為說明根據本發明實施例之觸控線依據顯示面板的觸控感測器結構設置在非顯示區域中的結構的圖式。

【0138】 參考圖 17，複數條觸控線 802 設置在顯示面板 DISP 的非顯示區域中，特別是，設置在邊框區域中。

【0139】 同時，當顯示面板 DISP 的底表面僅由聚醯亞胺層 901 製成或者基板為可撓性時，顯示面板 DISP 的顯示區域 A/A 的至少一部分可以折疊。

【0140】 在這種情況下，複數條觸控線 802 中的一些通過顯示面板 DISP 的第二可彎曲區域 FA。

【0141】 圖 18 為說明根據本發明實施例之圖 17 的一部分的圖式，並且圖 19 為圖 18 的一部分的剖面圖。

【0142】 參考圖 18，穿過顯示面板 DISP 的第二可彎曲區域 FA 的複數條觸控線 802 可以設置在同一平面上，同時形成鋸齒狀圖案。

【0143】 當複數條觸控線 802 在第二可彎曲區域 FA 中形成鋸齒狀圖案時，觸控線 802 的損壞可以最小化，而不管在第二可彎曲區域彎曲時，由於第二可彎曲區域 FA 的彎曲所施加的外力。

【0144】 同時，穿過第二可彎曲區域 FA 的複數條觸控線 802 可以交錯地設置在兩層或更多層中。

【0145】 參考圖 19，在沿圖 18 之 E-E'線所截取的剖面圖中，觸控線 802a 設置在兩層或更多層中的一層上，並且觸控線 802b 設置在兩層或更多層中的另一層上。

【0146】 如上所述，觸控線 802a 和 802b 可以是電性連接到觸控電極 917 和橋接圖案 918 的線。

【0147】 當觸控線 802a 和 802b 形成這種交錯結構時，與觸控線 802a 和 802b 設置在不同層上以重疊相同的線作為雙線的情況相比，可以使各個觸控線 802a 和 802b 形成為彼此更靠近，從而實現了窄邊框。

【0148】 圖 20 為說明根據本發明另一實施例之圖 17 的一部分的圖；圖 21 為圖 20 的一部分的剖面圖；以及圖 22 為更詳細地說明圖 21 中的部分配置的圖式。

【0149】 參考圖 20，與圖 18 說明的情況不同，最靠近顯示面板 DISP 的顯示區域 A/A 的觸控線 802b 與顯示區域 A/A 的邊界接觸。

【0150】 參考圖 21 的剖面，觸控線 802a 和 802b 交錯地設置，使得與位於上層的顯示區域 A/A 相鄰的觸控線 802b 能夠以相同的邊框尺寸位移，並且因此，可以確保每一條線有更寬的區域。

【0151】 因此，在將邊框的寬度保持在相同程度的同時增加觸控線 802a 和 802b 的鋸齒狀角度（見下文）時，顯示面板 DISP 能夠具有更耐受由於折疊第二可彎曲區域 FA 而施加的外力的結構，從而防止觸控線 802a 和 802b 破裂。

【0152】 更具體地，參考圖 22，在最接近顯示面板 DISP 的顯示區域 A/A 的觸控線 802b 的彎曲部分與顯示區域 A/A 的邊界相交的一點，觸控線 802a 和 802b 的鋸齒狀角度可以是可變的。

【0153】 也就是說，當觸控線 802b 的鋸齒狀圖案的彎曲角度為 θ 時，鋸齒狀圖案的彎曲角度 θ 可以變化至在觸控線 802b 的彎曲部分與顯示面板 DISP 的顯示區域 A/A 相交的程度。

【0154】 即使上面已經描述了本發明實施例的所有組件被耦合為單個單元或被耦合以作為單個單元操作，但是本發明不必受限於這樣的實施例。也就是說，在不脫離本發明的範圍的情況下，可以選擇性地連接和操作所有結構元件的至少兩個元件。

【0155】 另外，由於諸如「包括」、「包含」和「具有」之類的術語意味著可以存在一個以上的對應的元件，除非它們被相反地具體描述，應該解釋為一個以上的組件可以是包括在內的。除非另有相反的定義，否則所有技術、科學或其他術語均與本領域通常知識者理解的含義一致。除非本發明明確地如此定義，否則在詞典中找到的常用術語應在相關技術著作的背景中解釋，而非過於理想化或不切實際。

【0156】 儘管為了說明性目的描述了本發明的較佳實施例，本領域通常知識者將理解，在不脫離所附申請專利範圍中揭露的本發明的範圍的情況下，可以進行各種修改、添加和替換。因此，本發明中揭露的實施例旨在說明本發明的技術構思的範圍，並且本發明的範圍不受該實施例的限制。本發明的範圍應基於所附申請專利範圍以下列方式解釋：包括在等同於申請專利範圍的範圍內的所有技術構思屬於本發明。

【0157】 同時，本文揭示以下條款。

【0158】 第 1 條，一種觸控顯示裝置，包括：

一顯示面板，具有一顯示區域，其中設置有複數條資料線和複數個觸控電極；以及一非顯示區域，為該顯示區域的一外側區域，且該複數條資料線在該

非顯示區域中延伸，或者設置有電性連接至該複數條資料線的複數條資料連接線和電性連接至該複數個觸控電極的複數條觸控線；

一資料驅動電路，被配置以驅動該複數條資料線；以及

一觸控驅動電路，被配置以驅動該複數條觸控線，

其中，該複數條資料連接線交替地佈置在一彎曲區域中的兩層或更多層中，該彎曲區域為整個該非顯示區域或者該非顯示區域的一部分，以及

設置在該兩層或更多層中的任一層中的至少一條資料連接線由與至少一條觸控線相同的金屬製成。

【0159】 第 2 條，根據第 1 條所述之觸控顯示裝置，其中，該複數條資料連接線包括：

複數條第一資料連接線，設置在該兩層或更多層中的任一層上；以及

一第二資料連接線，設置在該兩層或更多層中的另一層上，且由與該至少一條觸控線相同的金屬製成，以及

其中，該第二資料連接線設置在位於該複數條第一資料連接線的一上層上。

【0160】 第 3 條，根據第 2 條所述之觸控顯示裝置，其中，該等第一資料連接線和該第二資料連接線經由一通孔彼此電性連接。

【0161】 第 4 條，根據第 2 條或者第 3 條所述之觸控顯示裝置，進一步包括：一第三資料連接線，設置在位於該第二資料連接線的一上層上，以與該第二資料連接線重疊。

【0162】 第 5 條，根據第 4 條所述之觸控顯示裝置，其中，該第二資料連接線和該第三資料連接線經由一通孔彼此電性連接。

【0163】 第 6 條，根據前述任一條所述之觸控顯示裝置，其中，該複數條資料連接線中在該彎曲區域中以一鋸齒狀圖案設置在同一平面上。

【0164】 第 7 條，根據前述任一條所述之觸控顯示裝置，其中，該第彎曲區域是該顯示面板的一基板的一部分。

【0165】 第 8 條，根據前述任一條所述之觸控顯示裝置，其中，該複數個觸控電極的每一個由圖案化為一網狀的一電極金屬製成。

【0166】 第 9 條，根據第 8 條所述之觸控顯示裝置，其中，複數個觸控電極的每一個設置有複數個開口區域。

【0167】 第 10 條，根據第 9 條所述之觸控顯示裝置，其中，該複數個開口區域的每一個對應於至少一個子像素的一發光區域。

【0168】 第 11 條，根據前述任一條所述之觸控顯示裝置，該複數條觸控線中的一些穿過該顯示面板的一折疊區域，以及穿過該顯示面板的該折疊區域的該複數條觸控線交替地佈置在兩層或更多層中。

【0169】 第 12 條，根據第 11 條所述之觸控顯示裝置，其中，該複數條觸控線在該折疊區域中以一鋸齒狀圖案設置在同一平面上。

【0170】 第 13 條，根據第 12 條所述之觸控顯示裝置，其中，該鋸齒狀圖案的一彎曲角度係可變化至在最接近該顯示面板的該顯示區域的一觸控線的一彎曲部分與該顯示面板的該顯示區域相交的範圍。

【0171】 第 14 條，一種觸控顯示裝置，包括：

一顯示面板，具有一顯示區域，其中設置有複數個觸控電極；以及一非顯示區域，其為該顯示區域的一外側區域，在該非顯示區域中設置有電性連接至該複數個觸控電極的複數條觸控線；以及

一觸控驅動電路，被配置以驅動該複數條觸控線，

其中，該複數條觸控線中的一些穿過該顯示面板的一折疊區域，以及

其中，穿過該顯示面板的該折疊區域的該等觸控線交替地佈置在兩層或更多層中。

【0172】 第 15 條，根據第 14 條所述之觸控顯示裝置，其中，該複數條觸控線在該折疊區域中以一鋸齒狀圖案設置在同一平面上。

【0173】 第 16 條，根據第 14 條所述之觸控顯示裝置，其中，該鋸齒狀圖案的一彎曲角度係可變化至在最接近該顯示面板的該顯示區域的一觸控線的一彎曲部分與該顯示面板的該顯示區域相交的範圍。

【0174】 本申請案主張於 2017 年 10 月 27 日提交的韓國專利申請案第 10-2017-0141558 號的優先權，其全部內容通過引用結合於此，如同在此完全闡述一樣。

【符號說明】

【0175】

801

資料連接線

801a	第一資料連接線
801b	第二資料連接線
801c	第三資料連接線
802	觸控線
802a	觸控線
802b	觸控線
901	聚醯亞胺層
902	第一緩衝層
903	第二緩衝層
904	閘極絕緣膜
905	多層絕緣膜
906	源極/汲極電極
907	平坦層
907a	第一平坦層
907b	第二平坦層
908	第一電極
909	第二電極
910	堤部
911	有機發光層
912	第一封裝層
913	第二封裝層
914	第三封裝層
915	觸控緩衝層
916	觸控絕緣膜
917	觸控電極
918	橋接圖案
920	保護膜
1300	通孔
1600	通孔
A/A	顯示區域

BA	第一可彎曲區域
BP	橋接圖案
D-CTR	顯示控制器
DDC	資料驅動電路
DEL	驅動觸控電極線
DISP	顯示面板
DL	資料線
EM	電極金屬
FA	第二可彎曲區域
GDC	閘極驅動電路
GL	閘極線
OA	開口區域
SEL	感測觸控電極線
T-CTR	觸控控制器
TDC	觸控驅動電路
TE	觸控電極
TL	觸控線
TLd	驅動觸控線
TLs	感測觸控線
TSC	觸控感測電路
TSP	觸控面板
θ	彎曲角度

公告本

【發明摘要】

I683246

【中文發明名稱】

顯示裝置

【英文發明名稱】

DISPLAY DEVICE

【中文】

本發明的實施例涉及一種顯示裝置，更具體地，涉及一種顯示裝置，其中，可以在顯示面板的可彎曲區域或折疊區域中增加資料連接線或觸控線的數量。根據本發明的實施例，可以提供一種在顯示面板的可彎曲區域或折疊區域中增加資料連接線或觸控線的數量的顯示裝置。

【英文】

Embodiments of the present disclosure relate to a display device, and more particularly, to a display device in which the number of data link lines or touch lines can be increased in a bent area or a folded area of a display panel. According to the embodiments of the present disclosure, it is possible to provide a display device in which the number of data link lines or touch lines can be increased in a bent area or a folded area of a display panel.

【指定代表圖】

圖 11

【代表圖之符號簡單說明】

801a	第一資料連接線
801b	第二資料連接線
802a	觸控線
802b	觸控線
901	聚醯亞胺層
907a	第一平坦層
907b	第二平坦層
916	觸控絕緣膜
920	保護膜

【特徵化學式】

無

【發明申請專利範圍】

【第1項】一種顯示裝置，包括：

一顯示面板，包括一基板，該顯示面板具有一顯示區域和一非顯示區域；

複數條資料線，位於該顯示區域中；

複數條資料連接線，位於該非顯示區域中並電性連接到該複數條資料線；

一封裝層，形成在該基板上；

一觸控緩衝層，形成在該封裝層上；

一觸控感測器結構，形成在該觸控緩衝層上，該觸控感測器結構包括：

一個或多個橋接圖案，形成在該觸控緩衝層上；

一觸控絕緣膜，形成在該一個或多個橋接圖案上；以及

複數個觸控電極，形成在該觸控絕緣膜上；

複數條觸控線，形成在該非顯示區域中並電性連接到該複數個觸控電極；

一資料驅動電路，被配置以驅動該複數條資料線；以及

一觸控驅動電路，被配置以驅動該複數條觸控線，

其中，該複數條資料連接線佈置在一第一可彎曲區域中的兩層或更多層中，該第一可彎曲區域位於該非顯示區域中，以及

其中，該觸控緩衝層沿著該封裝層的一側表面形成。

【第2項】根據申請專利範圍第1項所述之顯示裝置，其中，該封裝層包括至少一無機層和一有機層。

【第3項】根據申請專利範圍第1項所述之顯示裝置，其中，該複數條資料連接線中的至少一條資料連接線與該複數條觸控線中的至少一條觸控線設置在同一層上，該至少一條資料連接線和該至少一條觸控線由同一金屬製成。

【第4項】根據申請專利範圍第1項所述之顯示裝置，其中，該複數條資料連接線包括：

複數條第一資料連接線，設置在該兩層或更多層中的一第一層上；以及

一第二資料連接線，設置在該兩層或更多層中的一第二層上，並且由與該複數條觸控線中的至少一條觸控線相同的金屬製成，以及

其中，該第二層是位於該第一層上方的一層。

【第5項】根據申請專利範圍第4項所述之顯示裝置，其中，該複數條第一資料連接線的一第一資料連接線和該第二資料連接線經由一通孔彼此電性連接。

【第6項】根據申請專利範圍第4項所述之顯示裝置，進一步包括：
一第三資料連接線，設置在位於該第二資料連接線上方的一第三層上，以與該第二資料連接線重疊。

【第7項】根據申請專利範圍第6項所述之顯示裝置，其中，該第二資料連接線和該第三資料連接線經由一通孔彼此電性連接。

【第8項】根據申請專利範圍第1項所述之顯示裝置，其中，該複數條資料連接線中的至少一些在該第一可彎曲區域中以一鋸齒狀圖案設置在同一平面上。

【第9項】根據申請專利範圍第1項所述之顯示裝置，其中，該第一可彎曲區域是該顯示面板的該基板的一部分。

【第10項】根據申請專利範圍第1項所述之顯示裝置，其中，該一個或多個橋接圖案或該複數個觸控電極圖案化為一網狀。

【第11項】根據申請專利範圍第10項所述之顯示裝置，其中，該一個或多個橋接圖案或該複數個觸控電極具有複數個開口區域。

【第12項】根據申請專利範圍第11項所述之顯示裝置，其中，該複數個開口區域對應於至少一個子像素的一發光區域。

【第13項】根據申請專利範圍第1項所述之顯示裝置，其中，該一個或多個橋接圖案或該複數個觸控電極被佈置以與至少一個子像素的一堤部重疊。

【第14項】根據申請專利範圍第1項所述之顯示裝置，其中，該複數條觸控線中的一些穿過該顯示面板的一第二可彎曲區域，
該第一可彎曲區域位於該顯示面板的一側，
該第二可彎曲區域位於該顯示面板的另外兩個相對側，以及

穿過該顯示面板的該第二可彎曲區域的該複數條觸控線佈置在兩層或更多層中。

【第15項】根據申請專利範圍第 14 項所述之顯示裝置，其中，穿過該顯示面板的該第二可彎曲區域的該複數條觸控線中的一些在該第二可彎曲區域中以一鋸齒狀圖案設置在同一平面上。

【第16項】根據申請專利範圍第 15 項所述之顯示裝置，其中，該鋸齒狀圖案的一彎曲角度係可變化至在最接近該顯示面板的該顯示區域的一觸控線的一彎曲部分與該顯示面板的該顯示區域相交的一點。

【第17項】根據申請專利範圍第 1 項所述之顯示裝置，進一步包括：
一平坦層，形成在該第一可彎曲區域的該基板上，該平坦層進一步包括：
一第一平坦層，設置在該基板上；以及
一第二平坦層，設置在該第一平坦層上。

【第18項】根據申請專利範圍第 17 項所述之顯示裝置，其中，該複數條觸控線或該複數條資料連接線設置在該第二平坦層上。

【第19項】根據申請專利範圍第 17 項所述之顯示裝置，其中，該第二平坦層具有複數個接觸孔，該第一平坦層設置在該複數個接觸孔之間。

【第20項】根據申請專利範圍第 19 項所述之顯示裝置，其中，該複數個接觸孔中的一第一接觸孔設置在一焊墊區域中，該焊墊區域包括該複數條資料連接線的一第一資料連接線和一第二資料連接線，該第一資料連接線和該第二資料連接線透過該焊墊區域中的該第一接觸孔電性連接。

【第21項】根據申請專利範圍第 19 項所述之顯示裝置，其中，該複數條觸控線中的一觸控線從該顯示區域延伸至一焊墊區域。

【第22項】根據申請專利範圍第 21 項所述之顯示裝置，進一步包括：
至少一個薄膜電晶體，具有一閘極電極、一源極電極以及一汲極電極，該源極電極由一源極金屬形成，並且該汲極電極由一汲極金屬形成，

其中，該第一資料連接線由該源極金屬或該汲極金屬製成，並且形成在與該源極電極或該汲極電極相同的層上。

【第23項】一種顯示裝置，包括：

- 一顯示面板，包括一基板，該顯示面板具有一顯示區域和一非顯示區域；
 - 複數條資料線，位於該顯示區域中；
 - 複數條資料連接線，位於該非顯示區域中並電性連接到該複數條資料線；
 - 一封裝層，形成在該基板上；
 - 一觸控緩衝層，形成在該封裝層上；
 - 一觸控感測器結構，形成在該觸控緩衝層上，該觸控感測器結構包括：
 - 一個或多個橋接圖案，形成在該觸控緩衝層上；
 - 一觸控絕緣膜，形成在該一個或多個橋接圖案上；以及
 - 複數個觸控電極，形成在該觸控絕緣膜上；
 - 複數條觸控線，電性連接到該複數個觸控電極；
 - 一資料驅動電路，被配置以驅動該複數條資料線；以及
 - 一觸控驅動電路，被配置以驅動該複數條觸控線，
- 其中，該複數條觸控線佈置在一可彎曲區域中的兩層或更多層中，以及
- 其中，該觸控緩衝層沿著該封裝層的一側表面形成。

【第24項】根據申請專利範圍第 23 項所述之顯示裝置，其中，該複數條觸控線形成在該顯示區域中。

【第25項】根據申請專利範圍第 23 項所述之顯示裝置，其中，該複數條觸控線中的一些在該可彎曲區域中以鋸齒狀圖案設置在同一平面上。

【第26項】根據申請專利範圍第 25 項所述之顯示裝置，其中，該鋸齒狀圖案的一彎曲角度係可變化至在最接近該顯示面板的該顯示區域的一觸控線的一彎曲部分與該顯示面板的該顯示區域相交的範圍。