

【公報種別】特許法第17条の2の規定による補正の掲載

【部門区分】第7部門第4区分

【発行日】令和4年7月25日(2022.7.25)

【国際公開番号】WO2021/144918

【出願番号】特願2021-570567(P2021-570567)

【国際特許分類】

H 0 2 K 5/22(2006.01)

H 0 2 K 11/30(2016.01)

【F I】

H 0 2 K 5/22

H 0 2 K 11/30

10

【手続補正書】

【提出日】令和4年5月26日(2022.5.26)

【手続補正1】

【補正対象書類名】図面

【補正対象項目名】図11

【補正方法】変更

【補正の内容】

20

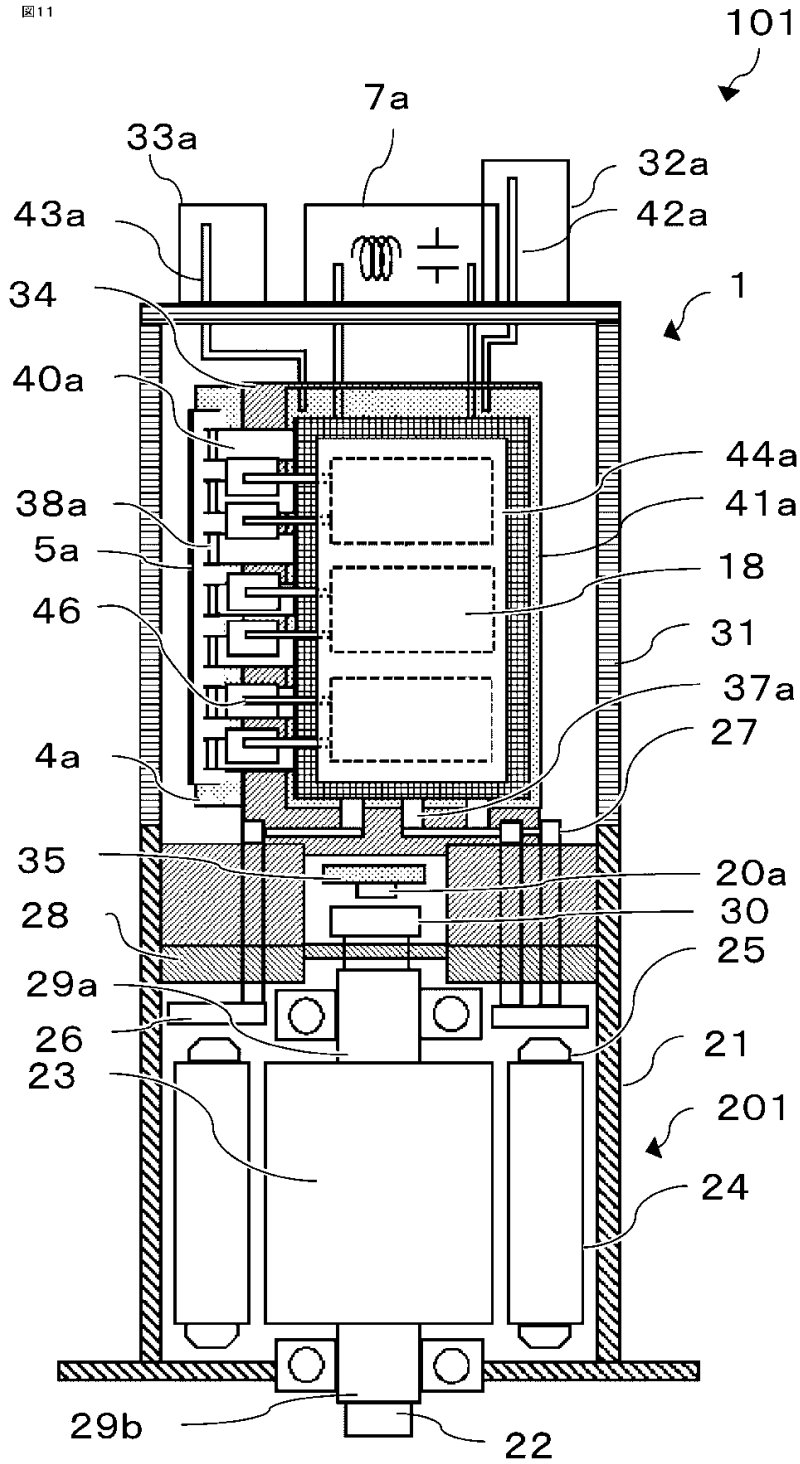
30

40

50

【図 11】

図 11



10

20

30

40

50