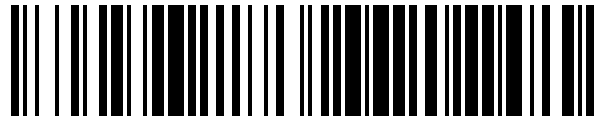


19



OFICINA ESPAÑOLA DE  
PATENTES Y MARCAS

ESPAÑA



11 Número de publicación: **1 078 892**

21 Número de solicitud: 201300161

51 Int. Cl.:

**A47K 11/10** (2006.01)

12

SOLICITUD DE MODELO DE UTILIDAD

U

22 Fecha de presentación:

**22.02.2013**

43 Fecha de publicación de la solicitud:

**26.03.2013**

71 Solicitantes:

**CERVERA CONTE, Felipe (50.0%)  
Avda. de Valdelaparra, 82, portal 2, 2.B  
28108 Alcobendas (Madrid) ES y  
RIAZA CARCAMO, Carlos (50.0%)**

72 Inventor/es:

**CERVERA CONTE, Felipe y  
RIAZA CARCAMO, Carlos**

74 Agente/Representante:

**HERRERA DÁVILA, Álvaro**

54 Título: **Escobilla higiénica biodegradable e hidrosoluble de un solo uso.**

**ES 1 078 892 U**

**DESCRIPCIÓN**

**ESCOBILLA HIGIÉNICA BIODEGRADABLE E HIDROSOLUBLE DE  
UN SOLO USO**

**OBJETO DE LA INVENCION**

5           La presente invención se refiere a una escobilla higiénica  
biodegradable e hidrosoluble para usar y tirar en cuartos de baños  
tanto familiares como públicos, que presenta la novedad de ser  
biodegradable e hidrosoluble y por consiguiente se puede tirar sin  
problemas en el mismo sifón del inodoro una vez se haya limpiado la  
10   taza con dicha escobilla.

Aporta al estado de la técnica la novedad de ser una escobilla  
higiénica hecha con material que en parte es celulosa biodegradable  
y en parte plástico hidrosoluble al cien por cien, de funcionamiento  
sencillo y gran capacidad de limpieza, solucionando así varios  
15   problemas planteados y hasta ahora no resueltos por la técnica,  
tales como la sustitución de una escobilla permanente que  
contamina el baño de olores y suciedad no deseados y de higiene  
muy deficiente, por una escobilla de un solo uso, que después de  
usarse, simplemente se tira a la taza del inodoro siendo disuelta al  
20   igual que el papel higiénico por el mismo agua del sifón.

Una escobilla de baño convencional es un utensilio diseñado  
para desprender restos orgánicos adheridos al interior de la taza del  
inodoro. Por ello no debe ser utilizada para limpiar el asiento de  
inodoro u otras partes del baño. En muchas culturas se considera  
25   descortés limpiar los restos biológicos del inodoro sin el uso de

productos de limpieza químicos, pues suelen dejar restos en las cerdas de la escobilla. Es por ello por lo que la escobilla se coloca normalmente en tubos que la ocultan total o parcialmente, alejada de los ojos del visitante, generalmente en la parte lateral y posterior  
5 del retrete.

En este sector de la técnica priman aquellos desarrollos efectivos y específicamente dedicados a la función en cuestión, que den lugar a un sistema de sencilla utilización, bajo coste y resultados técnicamente apreciables. Las características de la escobilla  
10 propuesta en esta invención se adaptan perfectamente a este concepto, proporcionando al estado de la técnica una realización novedosa, simple, útil, cómoda y de fabricación altamente económica.

Es por consiguiente objeto de la presente invención  
15 proporcionar un medio cómodo, sencillo y rápido de tener en el baño del hogar o en los baños de hoteles, hospitales y demás edificios públicos, una escobilla que después de limpiar perfectamente los restos orgánicos, elimine el problema de la retirada total de esos restos, obteniendo con ello una limpieza e higiene absoluta en el  
20 cuarto de baño.

Las ventajas que ofrece esta invención sobre el estado de la técnica son las siguientes:

- Uso muy sencillo, tan sólo hay que remover con la escobilla los restos orgánicos que hayan quedado adheridos a la taza y tirarla a la misma taza.
- Ahorro de la escobilla permanente.
- 5 - Ausencia de acondicionadores y mecanismos para el mantenimiento de la higiene en el baño.
- Ausencia de olores desagradables en el baño y por extensión en la habitación contigua al baño.
- Apertura del envase rápida.
- 10 - Comodidad.
- Higiene total.

#### ANTECEDENTES DE LA INVENCION

Aunque en la búsqueda de anterioridades realizada no se ha encontrado ninguna invención idéntica a la propuesta por los  
15 inventores, exponemos a continuación los documentos encontrados que reflejan el estado de la técnica relacionado.

Así el documento ES1032830U hace referencia a un protector higiénico para inodoros, formado por una lámina de un material biodegradable soluble en agua, consistente en el hecho de que  
20 cubre sensiblemente la totalidad de las paredes interiores del inodoro.

El documento ES1071794U describe un protector desechable para inodoros que comprende un cuerpo curvocóncavo desechable,

de material flexible y biodegradable, destinado a posicionarse en el interior del inodoro antes de su utilización y que presenta una configuración general troncocónica invertida, a modo de gorro, cerrado por su extremo inferior y provisto de una pared lateral  
5 destinada a cubrir una porción inferior de las paredes interiores del inodoro, y de una boca superior para la recepción de las heces en su interior, impidiendo el contacto directo de las heces con la superficie interior del inodoro y el manchado del mismo.

ES2188328A1 describe una escobilla para inodoros con  
10 cabezal desechable del tipo de las que están compuestas por un mango y un elemento de limpieza, que incorporan en su interior algún líquido desinfectante, la cual está constituida por dos elementos independientes hasta el momento de su utilización, un mango cilíndrico hueco y un cepillo desechable unidos entre sí  
15 mediante un sistema de enganche de accionamiento manual y constituido por un elemento elástico.

Conclusiones: Como se desprende de la investigación realizada, ninguno de los documentos encontrados afectan la novedad y la inventiva de la invención comparada, ya que ninguno  
20 de éstos soluciona los problemas planteados como lo hace la invención propuesta.

## DESCRIPCIÓN DE LA INVENCION

Se incluye a continuación una descripción de la invención, detallando aquellos aspectos que por su configuración o disposición son significativos.

5 La escobilla higiénica biodegradable e hidrosoluble objeto de la presente invención se constituye a partir de un tubo hueco de unos 30 cm de largo y 2 cm de diámetro de celulosa biodegradable recubierta de plástico hidrosoluble con precortes en su extremo de 5 cm., que se abren bajo el efecto de una ligera presión, apareciendo  
10 en forma de escobilla con su mango capaz de remover los residuos orgánicos del inodoro.

En una realización diferente la escobilla higiénica objeto de la presente invención se constituye a partir de una escobilla formada por mango de celulosa biodegradable recubierto de plástico  
15 hidrosoluble y cerdas de fibra de plástico hidrosoluble unidas al mango con una arandela de plástico hidrosoluble.

## BREVE DESCRIPCIÓN DE LOS DIBUJOS

20 A continuación se hace referencia a unas vistas en perspectiva convencional que ayudan a comprender mejor la descripción, y muestran un modo concreto, no exclusivo, de la realización de la escobilla higiénica objeto de la presente invención.

Figura 1: Vista en alzado de la escobilla abierta y cerrada.

Figura 2: Vista en alzado de una realización diferente de la escobilla.

En dichas figuras se destacan los siguientes elementos numerados:

- 5           1) Mango de celulosa recubierto de plástico
- 2) Precorte
- 3) Tiras de celulosa recubiertas de plástico hidrosoluble
- 4) Arandela
- 5) Fibra de plástico hidrosoluble

10           **DESCRIPCIÓN DE UNA REALIZACIÓN PREFERENTE**

Se describe a continuación un modo de realización preferente de la invención, no siendo ésta sino uno de los múltiples modos de construcción que se pueden llevar a cabo para el desarrollo de la invención descrita previamente.

15           Una realización preferente de la invención se puede llevar a cabo a partir de un tubo (1) de unos 30 cm de largo y 2 cm de diámetro constituido de celulosa biodegradable recubierta de plástico hidrosoluble, presentando dicha cubierta en uno de sus extremos unos precortes (2) longitudinales de aproximadamente 5  
20           cm de longitud que se abren bajo el efecto de una ligera presión, resultando una escobilla (3) con su mango, capaz de remover los residuos orgánicos del inodoro.

Una realización diferente de la escobilla objeto de esta invención se constituye a partir de una escobilla de cerdas de fibra de plástico hidrosoluble (5) de unos 5 cm de longitud aprisionadas en su extremo interior por arandela (4) de plástico hidrosoluble  
5 unidas al mango (1) de celulosa de plástico hidrosoluble.

REIVINDICACIONES

5           1.- Escobilla higiénica biodegradable e hidrosoluble  
caracterizada por estar constituida a partir de un tubo hueco de unos  
30 cm de largo y 2 cm de diámetro de celulosa biodegradable  
recubierta de plástico hidrosoluble con precortes en su extremo de 5  
cm., que se abren bajo el efecto de una ligera presión, apareciendo  
10 en forma de escobilla con su mango capaz de remover los residuos  
orgánicos del inodoro.

          2.- Escobilla compuesta de cerdas de fibra de plástico  
hidrosoluble (5) de unos 5 cm de longitud aprisionadas en su  
extremo interior por arandela (4) de plástico hidrosoluble unidas al  
15 mango (1) de celulosa de plástico hidrosoluble.

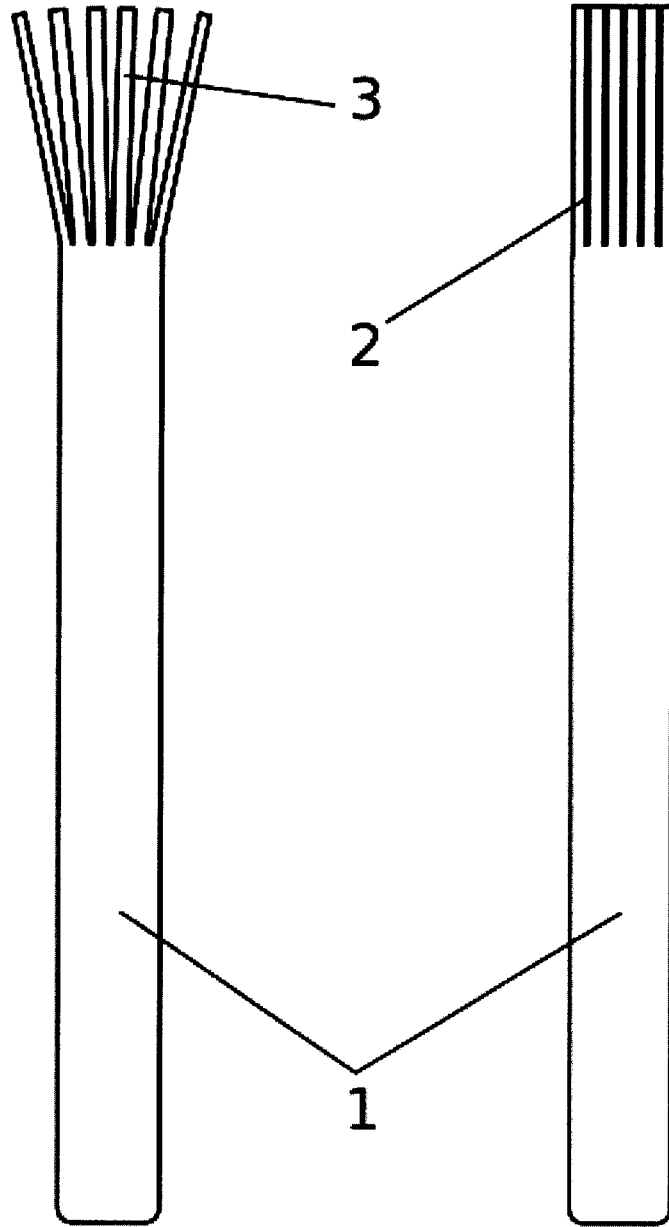


FIG 1

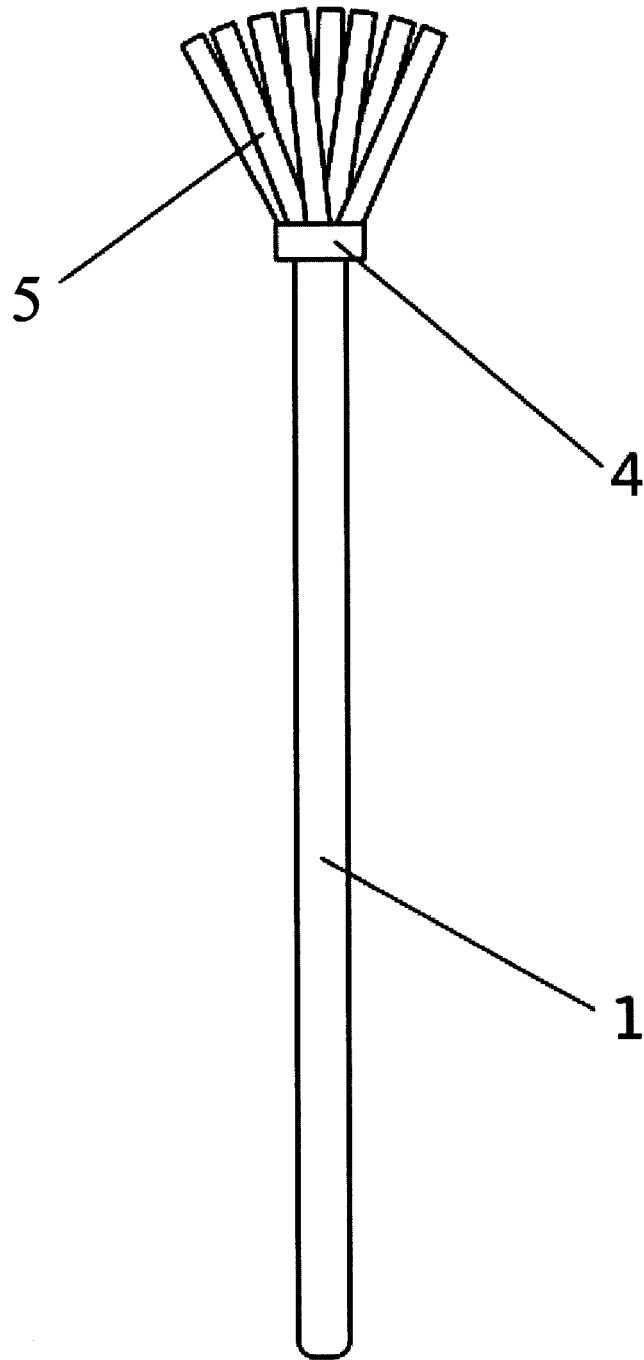


FIG 2