



(12) 实用新型专利

(10) 授权公告号 CN 212234189 U

(45) 授权公告日 2020.12.29

(21) 申请号 202020254760.6

(22) 申请日 2020.03.04

(73) 专利权人 杨改玉

地址 528303 广东省佛山市顺德区容桂街道桂洲大道中宏逸华庭J座802号

(72) 发明人 杨改玉

(74) 专利代理机构 中山市铭洋专利商标事务所
(普通合伙) 44286

代理人 冯汉桥

(51) Int. Cl.

A47J 39/02 (2006.01)

A47K 10/06 (2006.01)

A47G 1/02 (2006.01)

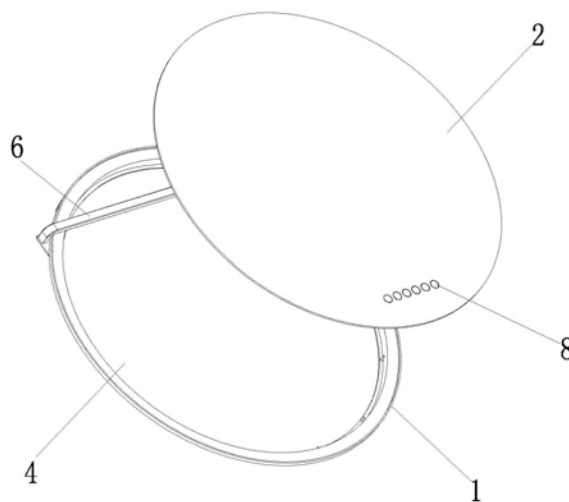
权利要求书1页 说明书2页 附图2页

(54) 实用新型名称

一种饭菜保温板

(57) 摘要

本实用新型提供一种饭菜保温板,其包括底壳和嵌装于底壳上的面板,所述面板为镜子,底壳内开有容纳发热装置的腔体,所述发热装置与面板的背面贴合接触,所述底壳的背面设有用于挂设的挂钩,所述底壳位于面板的前端面横设有挂杆。本实用新型同背景技术相比存在的效果是:在天气寒冷的季节,保温板可以在餐桌上用作加热保温食物使用,在天气适宜或天气炎热的季节,保温板可以通过挂钩挂设于墙体上,用作镜子使用,并且可以使用挂杆挂设毛巾,用于烘干毛巾。



1. 一种饭菜保温板,其特征在于:包括底壳(1)和嵌装于底壳(1)上的面板(2),所述面板(2)为镜子,底壳(1)内开有容纳发热装置(3)的腔体(4),所述发热装置(3)与面板(2)的背面贴合接触,所述底壳(1)的背面设有用于挂设的挂钩(5),所述底壳(1)位于面板(2)的前端面横设有挂杆(6)。

2. 根据权利要求1所述的一种饭菜保温板,其特征在于:所述发热装置(3)连接有控制面板(7),控制面板(7)上接有多个触摸按键,所述面板(2)对应触摸按键的位置设有标签(8)。

3. 根据权利要求1所述的一种饭菜保温板,其特征在于:所述发热装置(3)为发热丝,所述发热丝迂回设置。

4. 根据权利要求1所述的一种饭菜保温板,其特征在于:所述底壳(1)的背面设有两个左右对称设置的挂钩(5),所述挂钩(5)通过螺丝固定于底壳(1)上。

5. 根据权利要求1所述的一种饭菜保温板,其特征在于:所述挂杆(6)与面板(2)之间间隔0.5-3CM。

6. 根据权利要求1所述的一种饭菜保温板,其特征在于:所述挂杆(6)的一端设有固定部(9),所述固定部(9)通过螺丝固定于底壳(1)的背面。

一种饭菜保温板

【技术领域】

[0001] 本实用新型涉及一种饭菜保温板。

【背景技术】

[0002] 饭菜保温板是一种新兴起的家用电器,其主要用于保持饭菜的温度,将饭菜放到保温板上,启动保温板即可对饭菜进行恒温加热,以确保吃饭前和吃饭过程中,饭菜的温度。

[0003] 但现有的保温板一般只有在寒冷的季节使用,而在温度适宜或温度较高的季节,保温板一般不使用,而在南方地区,往往只有一两个月的寒冷时间需要用到保温板,导致保温板的利用率低,主要原因还是因为保温板的功能单一。

【实用新型内容】

[0004] 本实用新型的目的是为了克服上述问题,我们提供了一种饭菜办文办,与传统保温板的面板不同,其面板为镜子,可挂设于墙上充当镜子使用,而且可以挂设毛巾进行烘干。

[0005] 为实现上述目的,本实用新型提供了一种饭菜保温板,其包括底壳和嵌装于底壳上的面板,所述面板为镜子,底壳内开有容纳发热装置的腔体,所述发热装置与面板的背面贴合接触,所述底壳的背面设有用于挂设的挂钩,所述底壳位于面板的前端面横设有挂杆。

[0006] 于一个或多个实施例中,所述发热装置连接有控制面板,控制面板上接有多个触摸按键,所述面板对应触摸按键的位置设有标签。

[0007] 于一个或多个实施例中,所述发热装置为发热丝,所述发热丝迂回设置。

[0008] 于一个或多个实施例中,所述底壳的背面设有两个左右对称设置的挂钩,所述挂钩通过螺丝固定于底壳上。

[0009] 于一个或多个实施例中,所述挂杆与面板之间间隔0.5-3CM。

[0010] 于一个或多个实施例中,所述挂杆的一端设有固定部,所述固定部通过螺丝固定于底壳的背面。

[0011] 本实用新型同背景技术相比存在的效果是:在天气寒冷的季节,保温板可以在餐桌上用作加热保温食物使用,在天气适宜或天气炎热的季节,保温板可以通过挂钩挂设于墙体上,用作镜子使用,并且可以使用挂杆挂设毛巾,用于烘干毛巾。

【附图说明】

[0012] 图1为本实用新型保温板的结构示意图;

[0013] 图2为图1另一角度下的结构示意图。

【具体实施方式】

[0014] 为了加深对本实用新型的理解,下面将结合实施例和附图对本实用新型作进一步

详述,该实施例仅用于解释本实用新型,并不构成对本实用新型的保护范围的限定。

[0015] 请参看附图1-2,本实用新型提供了一种饭菜保温板,其包括底壳1和嵌装于底壳1上的面板2,面板2嵌装在底壳1后,通过粘接材料粘接,该面板2采用镜子材料制成,前端面具有镜子的效果,底壳1内开有容纳发热装置3的腔体4,所述发热装置3与面板2的背面贴合接触,所述底壳1的背面设有用于挂设的挂钩5,所述底壳1位于面板2的前端面横设有挂杆6,当在寒冷的天气时,饭菜凉得快,可以使用本方案的保温板进行加热保温饭菜,而在天气炎热的时候,饭菜热度不易流失时,可以通过挂钩5将保温板挂起来,充当镜子使用,并且可以将毛巾挂设于挂杆6上,对毛巾进行烘干,以提高保温板的利用率。

[0016] 所述发热装置3连接有控制面板7,控制面板7上接有多个触摸按键,所述面板2对应触摸按键的位置设有标签8,这些触摸按键可以控制的保温板的开关、加热功率、定时开关等功能。

[0017] 所述发热装置3为发热丝,所述发热丝迂回设置,迂回设置的发热丝铺设于面板2上,以直接对面板2进行加热。

[0018] 所述底壳1的背面设有两个左右对称设置的挂钩5,所述挂钩5通过螺丝固定于底壳1上,方便左右对称、平衡的挂设保温板。

[0019] 所述挂杆6与面板2之间间隔0.5-3CM,优选距离为1CM,1CM的距离可以确保毛巾受到发热装置3的热量辐射,以快速控干毛巾,距离过近,容易使毛巾弄湿镜面;距离过远,发热装置3的热量辐射容易散失,烘干效果差。

[0020] 所述挂杆6的一端设有固定部9,所述固定部9通过螺丝固定于底壳1的背面,当需要充当保温板暖菜时,使用者可以拆下挂杆6的螺丝,卸下挂杆6;当需要充当镜子使用时,使用者可以装上挂杆6,用于烘干毛巾,方便使用者根据需要自由选择。

[0021] 除上述实施例外,本实用新型还可以有其他实施方式,采用等同替换或等效变换形成的技术方案,均落在本实用新型的保护范围内。

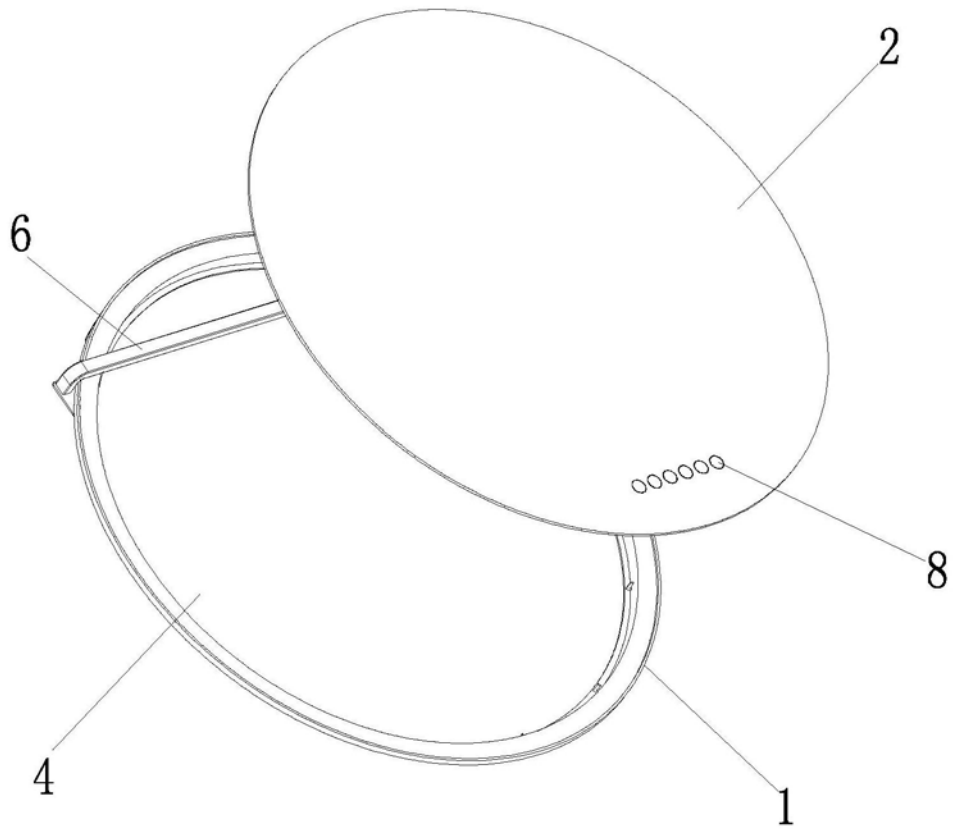


图1

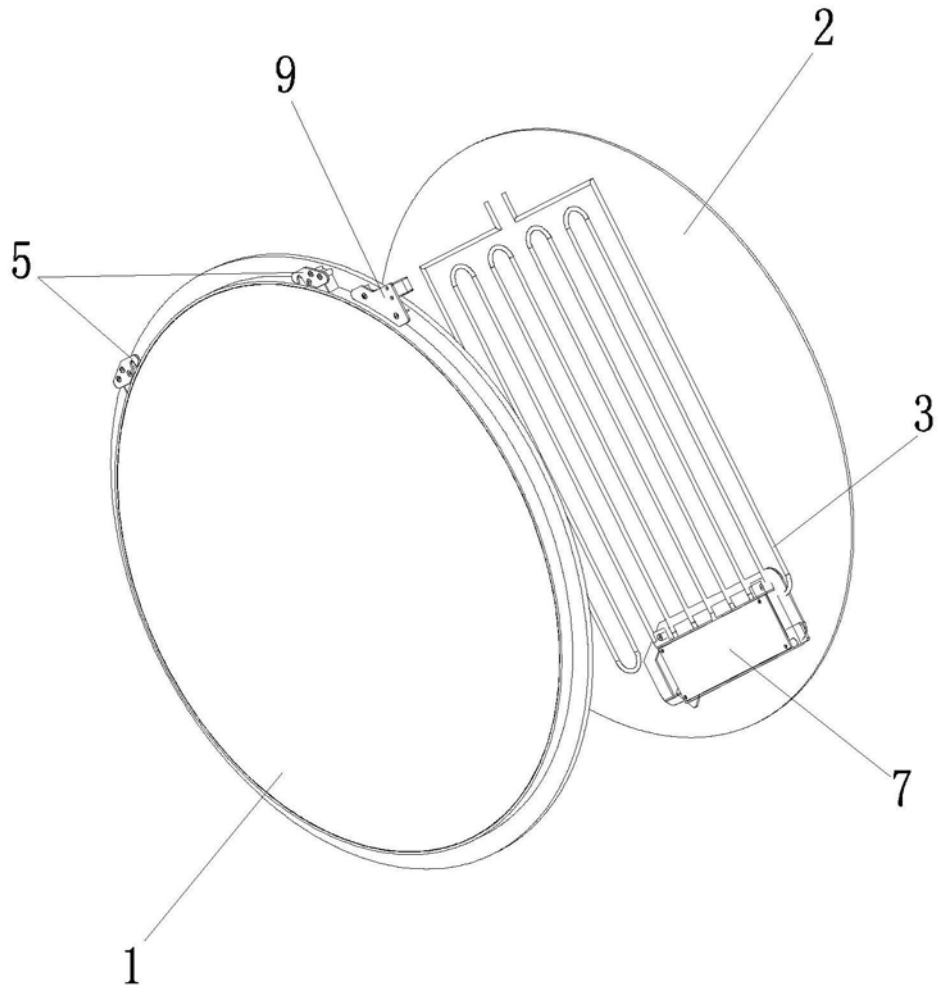


图2