



MINISTERO DELLO SVILUPPO ECONOMICO
DIREZIONE GENERALE PER LA LOTTA ALLA CONTRAFFAZIONE
UFFICIO ITALIANO BREVETTI E MARCHI

DOMANDA NUMERO	102000900854168
Data Deposito	13/06/2000
Data Pubblicazione	13/12/2001

Sezione	Classe	Sottoclasse	Gruppo	Sottogruppo
F	21	V		

Titolo

**PALIZZATA ATTREZZATA PER IL PASSAGGIO DI CAVI DI ALIMENTAZIONE ELETTRICA,
PARTICOLARMENTE PER L'ILLUMINAZIONE DI UN PERCORSO, SENTIERO O SIMILE.**

DESCRIZIONE dell'invenzione industriale dal titolo:

"Palizzata attrezzata per il passaggio di cavi di alimentazione elettrica, particolarmente per l'illuminazione di un percorso, sentiero o simile",

di: Paola URBANO, nazionalità italiana, Via Valperga Caluso, 25 - 10125 Torino TO

Inventore designato: Paola URBANO

Depositata il: 13 giugno 2000

TO 2000A 000570

TESTO DELLA DESCRIZIONE

La presente invenzione si riferisce al campo delle palizzate del tipo comprendente una pluralità di pali verticali fra loro distanziati, provvisti inferiormente di mezzi di ancoraggio al terreno, ed una pluralità di elementi orizzontali che collegano i pali verticali fra loro.

La Richiedente si è trovata di fronte alla necessità di risolvere il problema tecnico di realizzare l'impianto di illuminazione di un percorso all'aperto senza richiedere la predisposizione di linee elettriche aeree o sotterranee di alimentazione elettrica. Tale esigenza può nascere ad esempio dal fatto che il percorso sia collocato in un ambiente di elevato contenuto paesaggistico e/o architettonico e/o dal fatto che le caratteristiche geologiche del terreno

**BUZZI, NOTARO &
ANTONIELLI D'OUX**
s.r.l.

non si prestino all'esecuzione di scavi per realizzare una rete di alimentazione sotterranea.

Lo scopo dell'invenzione è quello di risolvere in modo efficiente il suddetto problema tecnico.

In vista di raggiungere tale scopo, l'invenzione ha per oggetto una palizzata del tipo indicato sopra, caratterizzata dal fatto che almeno alcuni di suddetti pali verticali e dei suddetti elementi orizzontali di collegamento definiscono un passaggio interno per i cavi di un circuito elettrico di alimentazione e sono provvisti di mezzi di supporto per dispositivi di illuminazione che vengono alimentati mediante detto circuito, in modo tale per cui tale palizzata può essere installata lungo un percorso, sentiero o simile da illuminare, senza la necessità di predisporre linee elettriche aeree o sotterranee di alimentazione elettrica.

La palizzata secondo l'invenzione comporta un minimo impatto ambientale e, anzi, può contribuire a valorizzare ulteriormente l'ambiente in cui essa è collocata. In un esempio pratico, la Richiedente ha progettato una palizzata secondo l'invenzione per l'illuminazione di una serie di percorsi situati in luoghi sacri, come santuari, cappelle o simili, in zone collinari o montagnose. Grazie alle caratteristiche sopra descritte, la palizzata

BUZZI, NOTARO &
ANTONIELLI D'OUIX
s.r.l.

secondo l'invenzione è in grado di raggiungere in modo ottimale gli scopi prefissi, con un minimo impatto ambientale, senza richiedere interventi pesanti di scavo o il piantaggio di pali di sostegno di linee aeree di alimentazione elettrica.

In una forma preferita di attuazione, i suddetti pali verticali includono pali di un primo tipo destinati ad alloggiare i dispositivi di illuminazione, e pali di un secondo tipo che presentano passaggi orizzontali allineati con corrispondenti passaggi ricavati longitudinalmente negli elementi orizzontali di collegamento della palizzata, per accogliere i cavi del circuito di alimentazione dei dispositivi di illuminazione. In tale forma di attuazione, ciascun palo del primo tipo include un montante metallico cavo provvisto di pannelli esterni di rivestimento, che possono essere realizzati ad esempio di legno o di materiale sintetico simulante il legno. Il montante metallico è incastrato inferiormente su una sporgenza tubolare di una piastra di base, munita di mezzi per l'ancoraggio in un blocco di calcestruzzo interrato. Il montante presenta inoltre uno sportello per l'accesso alle apparecchiature contenute al suo interno. Sempre nel caso della suddetta forma preferita di attuazione, gli elementi orizzontali di

BUZZI, NOTARO &
ANTONIELLI D'OUIX
s.r.l.

collegamento della palizzata sono canaline ad U rovesciato, realizzate ad esempio in legno o in materiale sintetico simulante il legno. In particolare, fra ciascuna coppia di pali verticali adiacenti sono disposti un elemento orizzontale superiore ed un elemento orizzontale inferiore di collegamento, uno di detti elementi orizzontali essendo sfruttato per i cavi del circuito di alimentazione dei dispositivi di illuminazione portati dai pali verticali, l'altro elemento orizzontale essendo sfruttato per il passaggio dei cavi di una rete ausiliaria per l'alimentazione di apparecchiature elettriche disposte lungo il percorso da illuminare. Infine, sempre nel caso della suddetta forma preferita di attuazione, i suddetti pali verticali del secondo tipo sono costituiti da montanti pieni di legno o di materiale sintetico simulante il legno, presentanti i suddetti passaggi per i cavi.

Ulteriori caratteristiche e vantaggi dell'invenzione risulteranno dalla descrizione che segue con riferimento ai disegni annessi, forniti a puro titolo di esempio non limitativo, in cui:

la figura 1 è una vista prospettica di una porzione di una forma preferita di attuazione della palizzata secondo l'invenzione,

BUZZI, NOTARO &
ANTONIELLI D'OUIX
s.r.l.

la figura 2 è una vista prospettica della palizzata della figura 1, dal lato opposto a quella della figura 1,

la figura 3 è una vista prospettica esplosa della palizzata della figura 1,

la figura 4 è una vista in elevazione ed in sezione della palizzata della figura 1, e

le figure 5-8 sono viste in sezione secondo le linee V, VI, VII, VIII delle figura 4.

Con riferimento ai disegni, il numero 1 indica nel suo insieme un tratto della palizzata secondo l'invenzione, che comprende una pluralità di pali verticali 2 di un primo tipo, ed una pluralità di pali verticali 3 di un secondo tipo, fra loro distanziati, distribuiti lungo la palizzata 1, e collegati da elementi orizzontali di collegamento superiori 4 ed inferiori 5.

Come visibile nella figura 3, ciascuno dei pali verticali 2 comprende un montante metallico cavo 6 avente un'apertura frontale 7 destinata ad alloggiare un dispositivo di illuminazione di qualsiasi tipo noto (non illustrato) e provvisto su una sua faccia posteriore contrapposta all'apertura 7 di una larga apertura 8 per l'accesso alle apparecchiature contenute all'interno del montante 6 e chiusa da uno sportello 9. Come visibile nella

BUZZI, NOTARO &
ANTONIELLI D'OUIX
s.r.l.

figura 4, all'interno del montante 6 vengono disposti cablaggi necessari per l'alimentazione del dispositivo di illuminazione ed i relativi accessori elettrici (morsettiere, trasformatori, etc.), tali dispositivi vengono alimentati mediante una serie di cavi di alimentazione 10 che sono disposti lungo la cavità longitudinale 11 degli elementi superiori 4, che sono realizzati in forma di canaline ad U rovesciato, costituite di materiale sintetico simulante il legno, o anche di legno. Il montante metallico 6 è provvisto di due pannelli contrapposti di rivestimento 12, che si estendono verticalmente oltre l'estremità superiore del pannello e che presentano aperture superiori affacciate 13 destinate a trovarsi in corrispondenza della cavità longitudinale 11 degli elementi superiori orizzontali 4, per consentire l'attraversamento dei cavi 10, come visibile nella figura 4.

Gli elementi orizzontali inferiori 5 sono anch'essi realizzati in forma di canaline ad U rovesciato, e vengono utilizzati per il passaggio di ulteriori cavi 14 di una rete ausiliaria di alimentazione elettrica destinata ad alimentare apparecchiature elettriche che possono essere situate all'esterno della palizzata lungo il percorso, come verrà ulteriormente illustrato nel

BUZZI, NOTARO &
ANTONIELLI D'OUIX
s.r.l.

seguito. Per consentire il passaggio dei cavi 14, i due pannelli principali 12 di rivestimento del montante metallico 6 presentano due ulteriori aperture 15 situate in corrispondenza della cavità 16 degli elementi orizzontali inferiori 5 (vedere figure 3, 4). Sempre con riferimento alla figura 3, il montante metallico 6 è inoltre provvisto di pannelli di rivestimento superiori 17 ed inferiori 18 sulle due facce non coperte dai pannelli principali 12, che lasciano libero lo spazio per il dispositivo di illuminazione sul lato frontale del palo 2 (vedere anche figura 1) e lo spazio di accesso all'apertura 8 chiusa dallo sportello 9 sul lato posteriore del palo 2 (vedere figura 2). Infine, sulla sommità del palo è disposto un elemento di chiusura 19. Il montante metallico 6 è provvisto anche di due aperture laterali 20 (una delle quali è visibile nella figura 3) destinata a combaciare con l'apertura 15 del rispettivo pannello di rivestimento 12 per il passaggio dei cavi 16. Come già detto, il montante metallico 6 non deve essere invece provvisto di aperture per il passaggio dei cavi 10, in quanto questi ultimi passano nello spazio compreso fra i pannelli di rivestimento 13, 17 al di sopra della sommità del montante metallico 6.

BUZZI, NOTARO &
ANTONIELLI D'OUIX
s.r.l.

Ancora con riferimento alla figura 3, l'estremità inferiore del montante metallico 6 è calzata sopra una sporgenza quadrangolare tubolare 21 di una piastra di base 22 unita mediante bulloni 23 ad una contropiastra 24 provvista inferiormente di ganci 25 destinati ad essere annegati in un blocco interrato di calcestruzzo 26 (vedere figura 4). Le piastre 22, 24 sono centralmente forate, per consentire il passaggio di uno o più cavi 14, ove questo sia richiesto, che vengono convogliati attraverso un passaggio 27 (vedere figura 7) ricavato nel blocco di calcestruzzo 26 per un collegamento ad una cassetta di derivazione elettrica 28, nascono in un blocco 29 di calcestruzzo interrato, la dove sia necessario alimentare un'apparecchiatura elettrica disposta lungo il percorso all'esterno della palizzata.

Come visibile nella figura 8, i cavi 10 e 14 ricevuti nelle cavità 11, 16 degli elementi orizzontali 4, 5 conformati a canale, sono trattenuti in posizione da elementi 28 avvitati od inchiodati agli elementi 4, 5.

Come pure visibile chiaramente nei disegni, la palizzata include anche pali 30 di un secondo tipo, che non sono destinati a portare dispositivi di illuminazione ed hanno unicamente funzione portante.

BUZZI, NOTARO &
ANTONIELLI D'OUIX
s.r.l.

Tali pali sono costituiti da corpi pieni di legno o di materiale plastico con una superficie esterna simulante il legno, attraversati trasversalmente da due passaggi 31, 32 destinati a trovarsi in corrispondenza dei canali 11, 14 degli elementi orizzontali 4, 5, per consentire il passaggio dei cavi 10, 14.

Naturalmente, gli elementi orizzontali 4, 5 sono collegati alle loro estremità al rispettivo palo 30 e al pannello 12 di rivestimento del rispettivo palo 2 mediante staffe metalliche avvitare di qualsiasi tipo noto (non illustrate). Inoltre, nel caso la palizzata sia disposta lungo un percorso in salita in cui i pali successivi si trovano in posizioni sfalsate in altezza, gli elementi 4, 5 di legno saranno tagliati alle loro estremità secondo piani inclinati rispetto ad un piano normale alla loro direzione longitudinale, in modo da presentare facce di estremità verticali in contatto con i rispettivi pali.

Dalla descrizione che precede, risulta evidente che la palizzata secondo l'invenzione consente di dotare un percorso all'aperto di un sistema di illuminazione senza la necessità di disporre scavi per linee sotterranee di alimentazione elettrica e senza la necessità di predisporre pali di sostegno

BUZZI, NOTARO &
ANTONIELLI D'OUX
s.r.l.

di linee elettriche aeree e con un minimo impatto ambientale. In una forma concreta di attuazione, una palizzata secondo l'invenzione è stata progettata dalla Richiedente per consentire l'illuminazione di percorsi situati in varie località italiane in prossimità di luoghi sacri, nell'ambito di un programma di valorizzazione ambientale per le celebrazioni del giubileo dell'anno 2000.

Naturalmente, fermo restando il principio del trovato, i particolari di costruzione e le forme di attuazione potranno ampiamente variare rispetto a quanto descritto ed illustrato a puro titolo di esempio, senza per questo uscire dall'ambito della presente invenzione.

In particolare, la palizzata secondo l'invenzione può essere attrezzata per alimentare esclusivamente non dispositivi per illuminazione, bensì altre apparecchiature elettriche di vario tipo. Inoltre, tali apparecchiature non sono necessariamente installate sulla palizzata, come nel caso di dispositivi di illuminazione dell'esempio illustrato.

BUZZI, NOTARO &
ANTONIELLI D'OUIX
s.r.l.

RIVENDICAZIONI

1. Palizzata, comprendente una pluralità di pali verticali (2, 30) fra loro distanziati, provvisti inferiormente di mezzi di ancoraggio al terreno, ed una pluralità di elementi orizzontali (4, 5) che collegano i pali verticali (2, 30) fra loro, caratterizzata dal fatto che almeno alcuni fra detti pali verticali (2) e detti elementi orizzontali (4, 5) definiscono un passaggio interno per i cavi (10, 14) di un circuito elettrico di alimentazione e sono provvisti di mezzi di supporto per dispositivi di illuminazione che vengono alimentati mediante detto circuito, in modo tale per cui tale palizzata può essere installata lungo un percorso, sentiero o simile da illuminare, senza la necessità di predisporre linee elettriche aeree o sotterranee di alimentazione elettrica.

2. Palizzata secondo la rivendicazione 1, caratterizzata dal fatto che detti pali verticali includono pali di un primo tipo (2) destinati ad alloggiare i dispositivi di illuminazione, e pali di un secondo tipo (30) che presentano passaggi orizzontali (31) allineati con corrispondenti passaggi (11) ricavati longitudinalmente negli elementi orizzontali (4) della palizzata, per

BUZZI, NOTARO &
ANTONIELLI D'OUIX
s.r.l.

accogliere i cavi (10) del circuito di alimentazione dei dispositivi di illuminazione.

3. Palizzata secondo la rivendicazione 2, caratterizzata dal fatto che ciascun palo (2) del primo tipo include un montante metallico cavo (6) provvisto di pannelli esterni di rivestimento (12, 17, 18).

4. Palizzata secondo la rivendicazione 3, caratterizzata dal fatto che il montante metallico (6) è incastrato inferiormente su una sporgenza tubolare (21) di una piastra di base (22), munita di mezzi (24, 25) per l'ancoraggio in un blocco di calcestruzzo interrato (26).

5. Palizzata secondo la rivendicazione 4, caratterizzata dal fatto che i mezzi di ancoraggio comprendono una contropiastra (24) imbullonata sotto detta piastra di base (22) è provvista inferiormente di ganci di ancoraggio (25) destinati ad essere annegati nel blocco di calcestruzzo (26).

6. Palizzata secondo la rivendicazione 3, caratterizzata dal fatto che il montante (6) presenta uno sportello (9) per l'accesso alle apparecchiature contenute al suo interno.

7. Palizzata secondo la rivendicazione 3, caratterizzata dal fatto che i suddetti pannelli di rivestimento (12, 17, 18) sono di legno.

BUZZI, NOTARO &
ANTONIELLI D'OUX
s.r.l.

8. Palizzata secondo la rivendicazione 1, caratterizzata dal fatto che i suddetti elementi orizzontali (4, 5) sono canaline ad U rovesciato.

9. Palizzata secondo la rivendicazione 8, caratterizzata dal fatto che i suddetti elementi orizzontali (4, 5) sono di legno.

10. Palizzata secondo la rivendicazione 1, caratterizzata dal fatto che fra ciascuna coppia di pali verticali adiacenti sono disposti un elemento orizzontale superiore (4) ed un elemento orizzontale inferiore (5), uno di detti elementi orizzontali (4, 5) essendo sfruttato per i cavi (10) del circuito di alimentazione dei dispositivi di illuminazione portati dai pali verticali (2), l'altro elemento orizzontale (5) essendo sfruttato per il passaggio dei cavi (14) di una rete ausiliaria per l'alimentazione di apparecchiature elettriche disposte lungo il percorso.

11. Palizzata secondo la rivendicazione 2, caratterizzata dal fatto che i pali verticali del secondo tipo (30) sono costituiti da montanti pieni di legno presentanti i suddetti passaggi (31, 32) per i cavi.

Il tutto sostanzialmente come descritto ed illustrato e per gli scopi specificati.

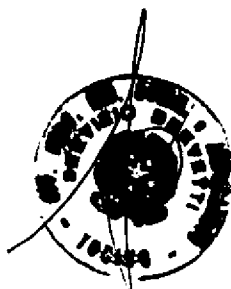


FIG. 1

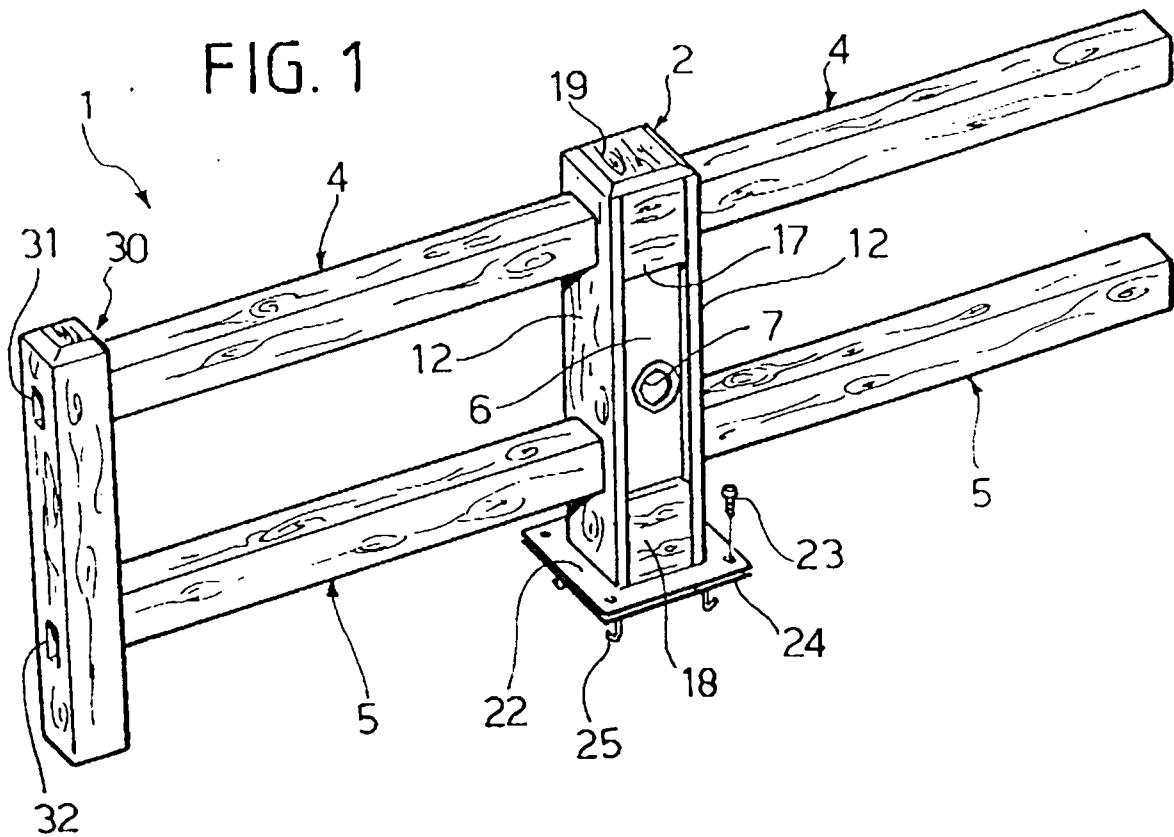
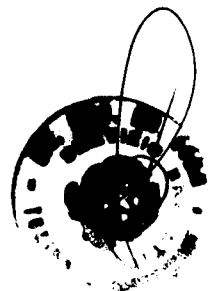
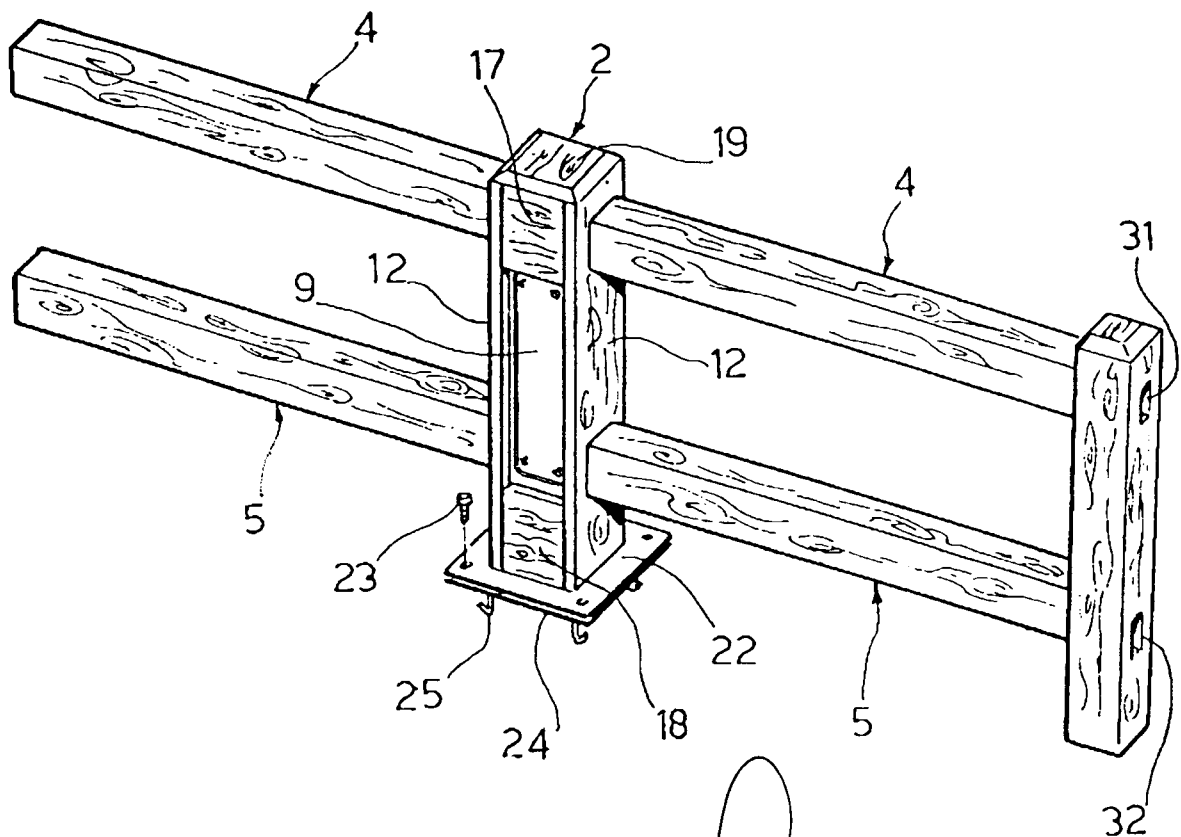
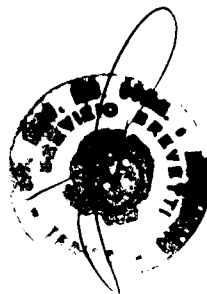
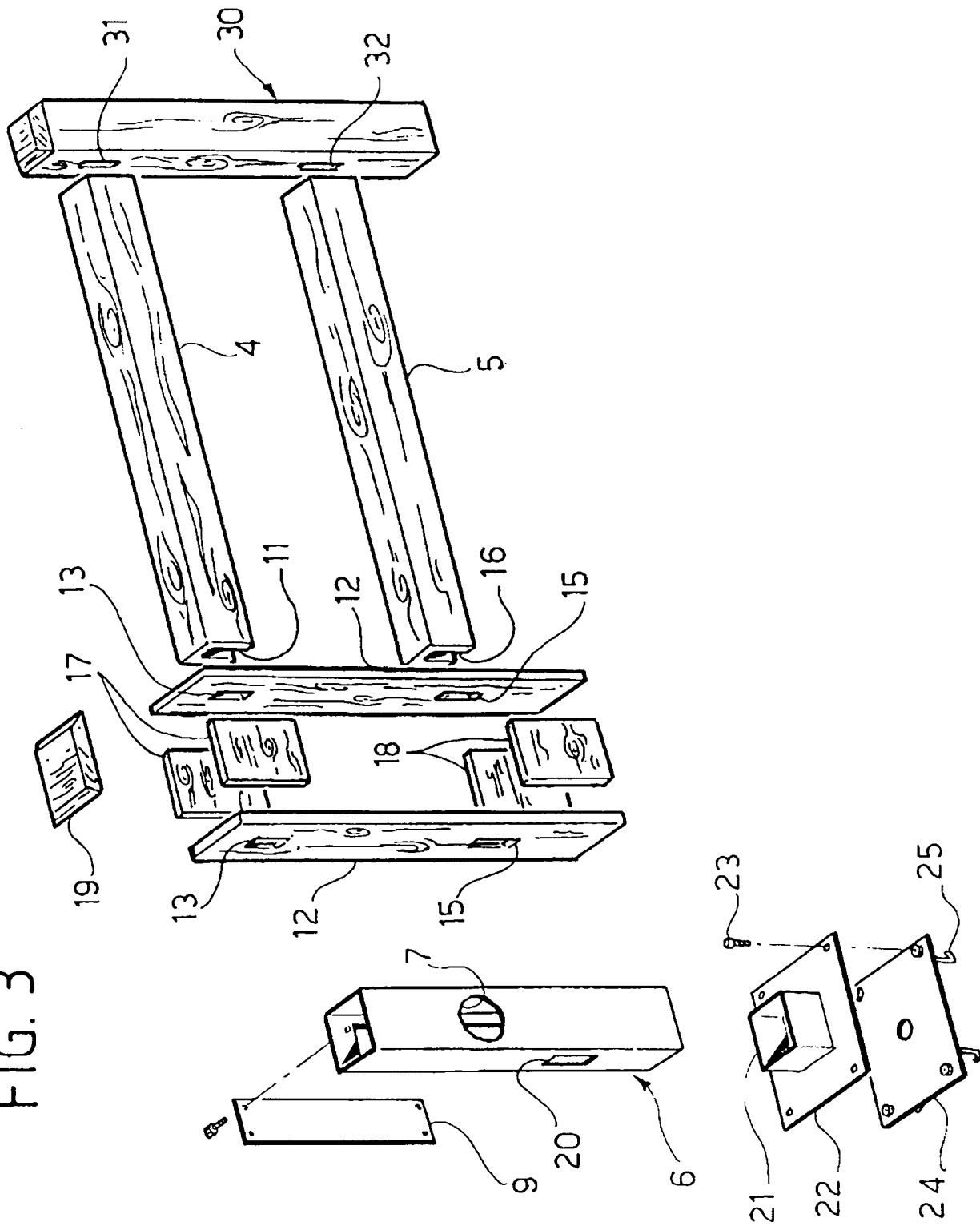


FIG. 2



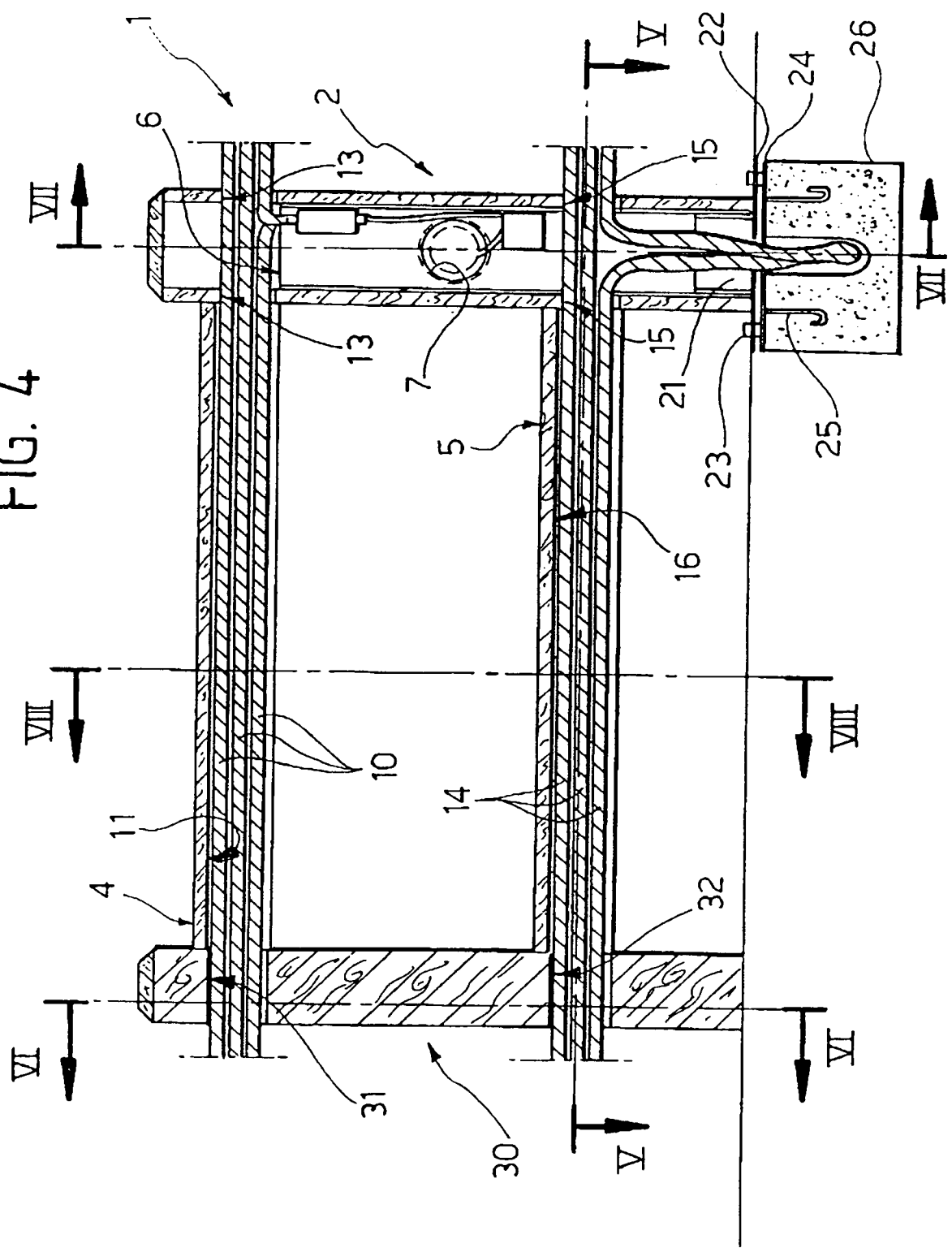
Ing. Giancarlo NOTARU
N. Isc. 12, ANNO 258
(In proprio e per gli altri)

FIG. 3



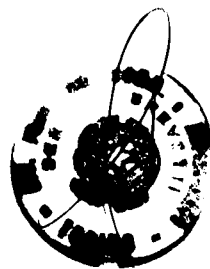
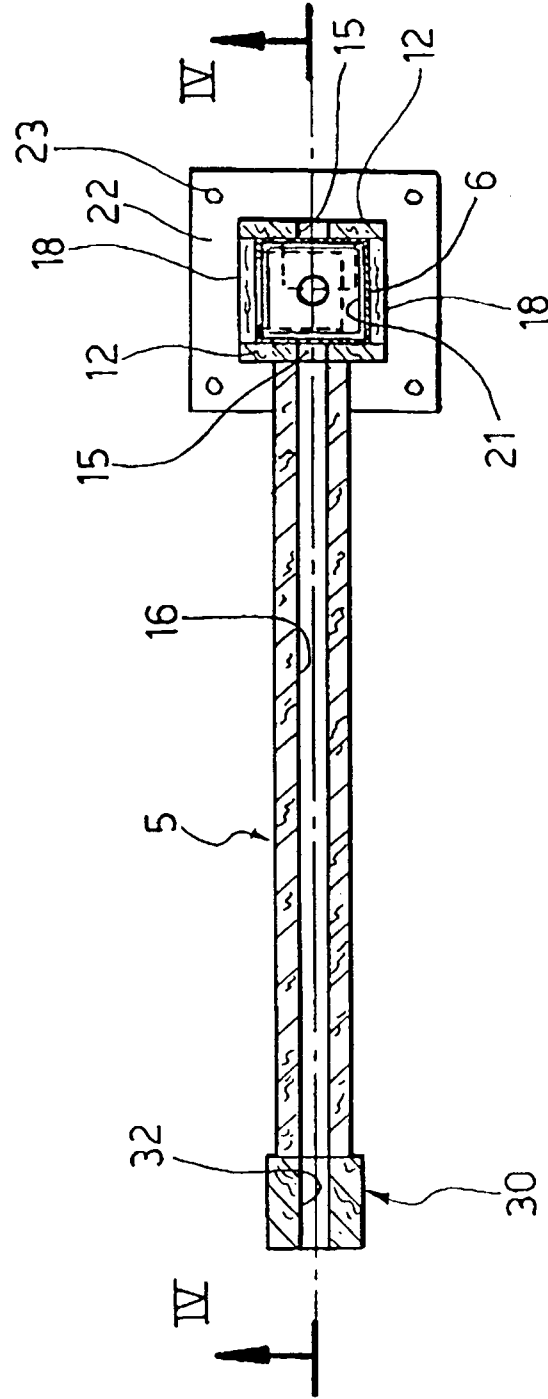
Ing. Giancarlo NOTARU
 N.° 1012/ALBO 258
 (la firma e per gli altri)

FIG. 4



Ing. Giancarlo NOTARO
 N. iscriz. ALBO /258
 (in proprio e per gli altri)

FIG. 5



Ing. Giancarlo NOTARO
N. Iscr. 1180/258
in proprio e per altri

FIG. 8

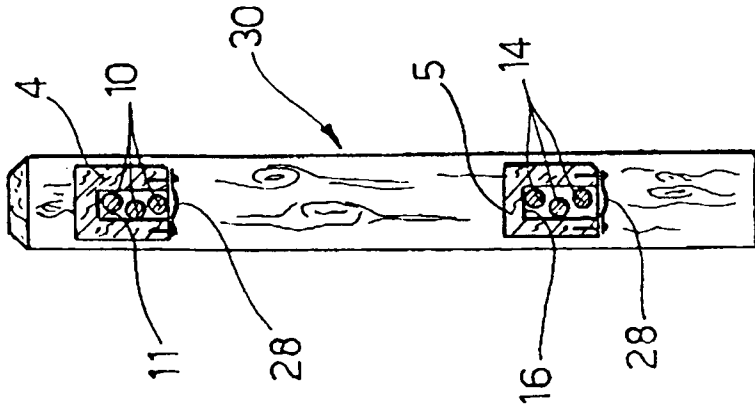


FIG. 7

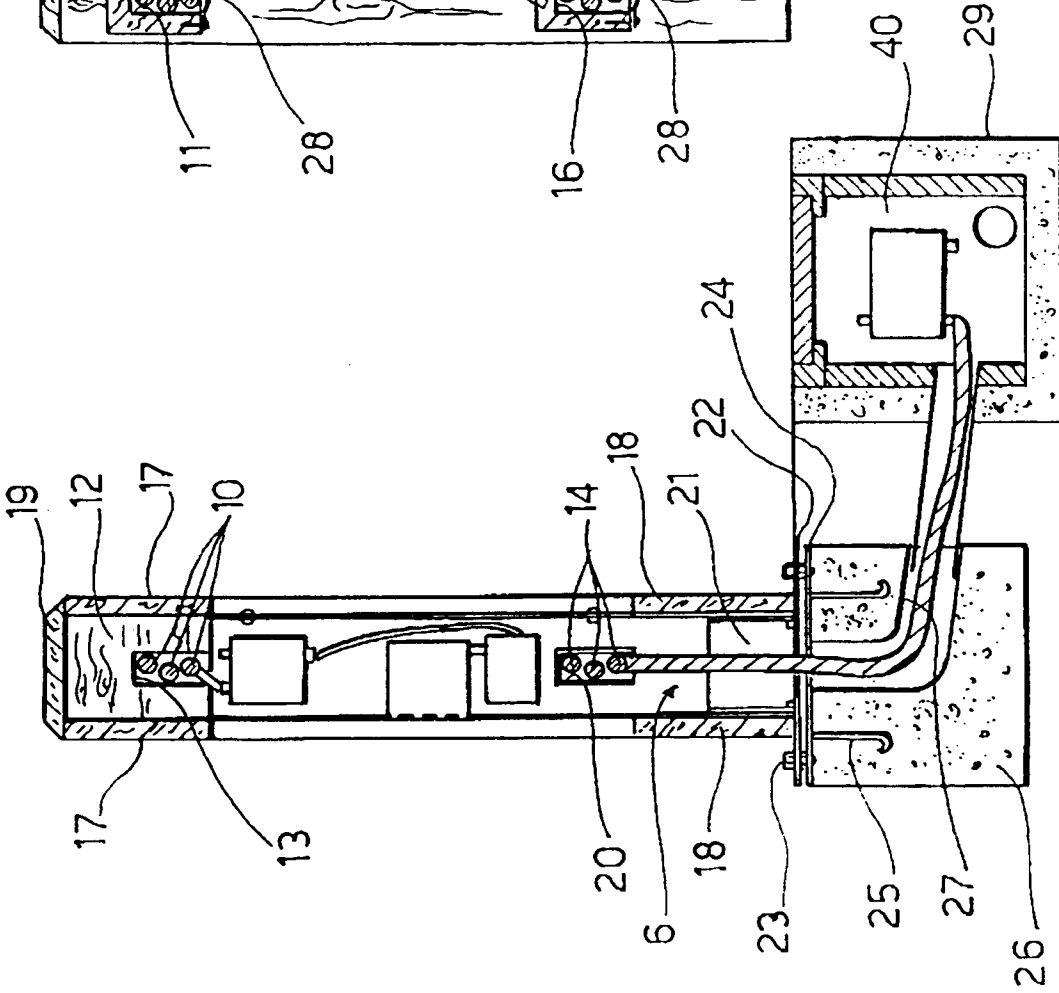
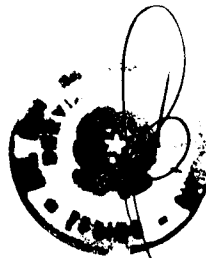
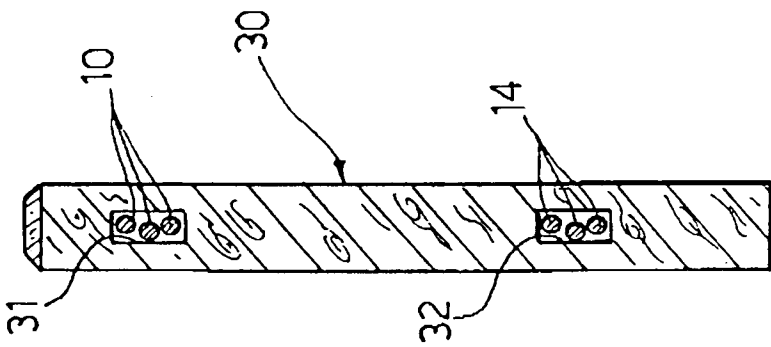


FIG. 6



Ing. Giacinto NOTARO
 N. Iscritt. A.I.P.O. 258
 (in proprio e per gli altri)