



MINISTERO DELLO SVILUPPO ECONOMICO
DIREZIONE GENERALE PER LA LOTTA ALLA CONTRAFFAZIONE
UFFICIO ITALIANO BREVETTI E MARCHI

DOMANDA DI INVENZIONE NUMERO	102012902018248
Data Deposito	31/01/2012
Data Pubblicazione	01/05/2012

Classifiche IPC

Titolo

**AUTOROTANTE SPINTO DA MOLLE ECCENTRICHE E PESO IN ACCELERAZIONE RADIALE
FRENATA AL CENTRO SU ARCO MOBILE**

MC 2012A 000007

DESCRIZIONE

dell'Invenzione INDUSTRIALE dal titolo: " AUTOROTANTE SPINTO

~~DA DA MOLLE ECCENTRICHE E PESO IN ACCELERAZIONE RADIALE FRENATA~~
AL CENTRO, SU ARCO MOBILE " di SERI Raniero, inventore unico,
di nazionalità italiana, residente in 62038 SERRAVALLE di CHI
ENTI, (MC), via frazione ACQUAPAGANA 2, loc. CESI DI MACERATA, de-
positata il...

Testo della DESCRIZIONE.

Poniamo il caso che " AUTOROTANTE " significhi Ruota che GIRA
da sola, allora avremmo (se funziona) la invenzione più grande
di tutti i tempi, in sostituzione del petrolio, nucleare, gas, car-
bone, eolico, fotovoltaico; a guardare bene questo è evidente in
FIG. 10.809, con due molle stirate in azione su leva di tipo mi-
sto con fulcro corda e doppia spinta; e la reazione appoggiata
verso l'esterno sull'anello minore di carrucola, in coppia con
altra a 180° (appoggio reciproco e/o al centro). Il peso su arco
aggiunge una spinta illimitata, ma frenata contro la scatola;

(1) circonferenza (e/o cerchione) di ruota o cilindro (anche
chiuso nell'ipotesi di Archimede in vasca contro peso);

(2) anello centrale (carrucola) per asse allungato, e sostegno
del peso su pali da terra, e olio freddo come per eolico;

(3) coppia di molle stirate una tantum, con asta su fori di viti
continue, per stiramento delle molle, più agevole, come leva;

(4) peso; (5) corda- fulcro di leva; (6) reazione stoppata;

(7) asta radiale in funzione antiCentrifuga; (8) denti per cinghie.

Raniero Seri

MC2012A 000007

RIVENDICAZIONE

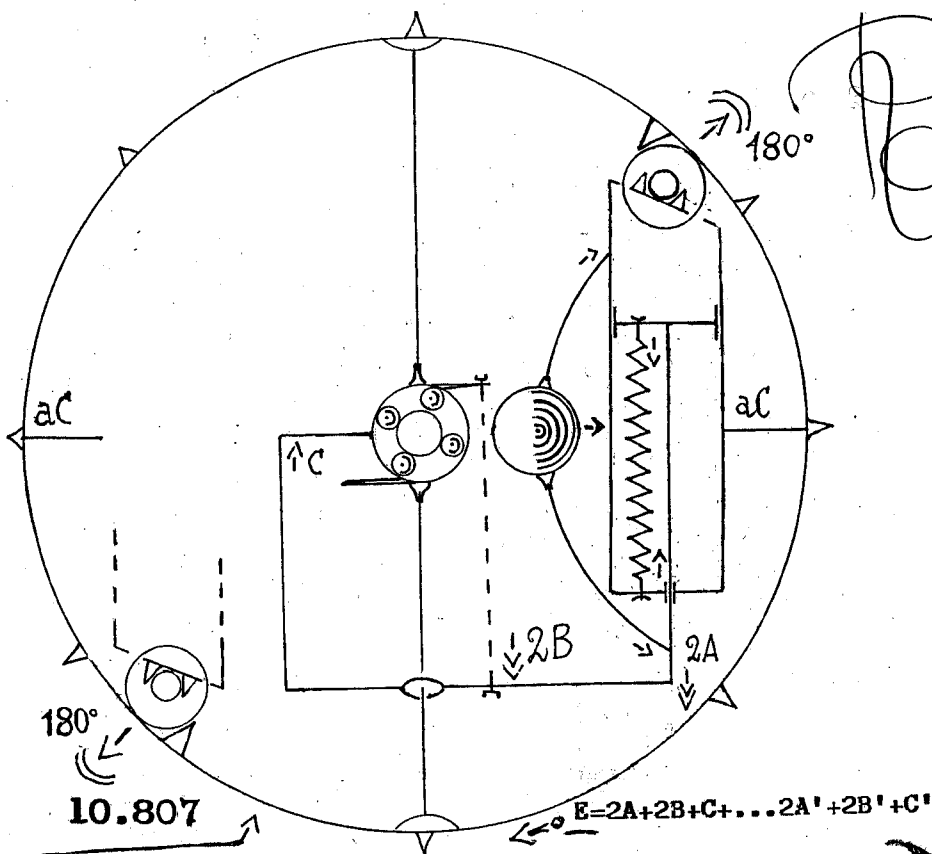
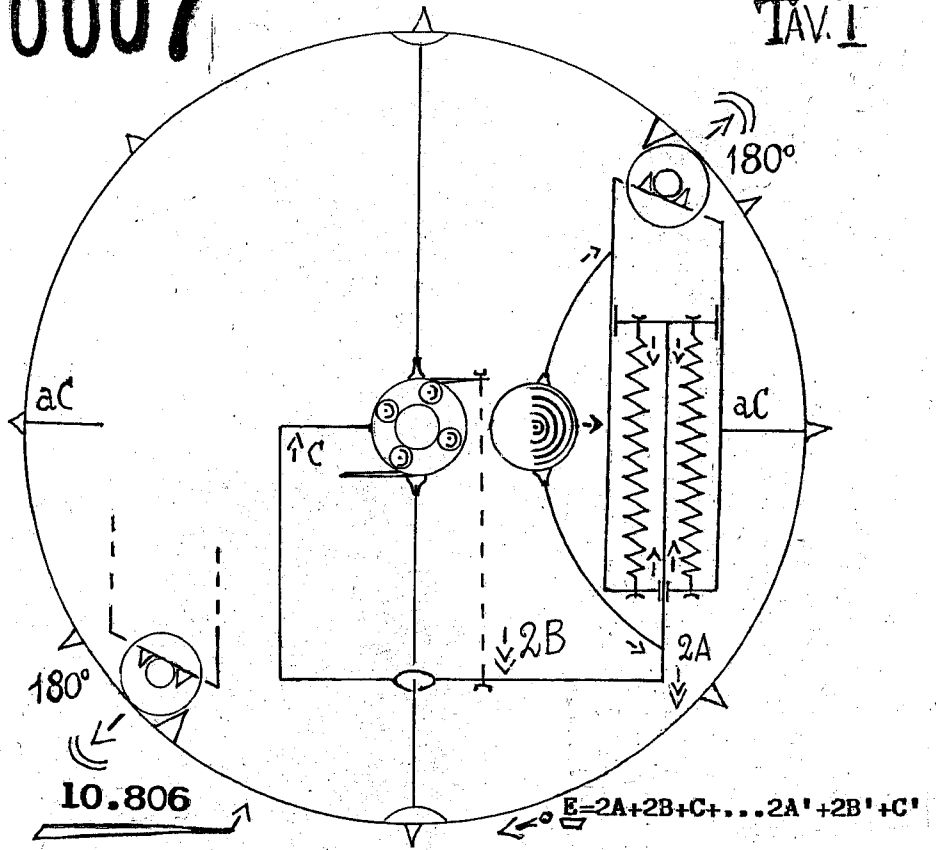
10.806) Ogni autorotante sia ruota che cilindro (an
che chiuso per Archimede in vasca sia ^{CILINDRO} verticale che ^{CILINDRO} orizzon- RR.
tale, per supporto contro peso di Newton) azionato da una o
(due in coppia) o singole molle stirate scorrevoli, ma di fatto
ferme, stabili, in scatola, per pressione contro la circonferenza
dell'unica (o dell'altra ruota concentrica) e la reazione in
appoggio reciproco, trasversale a 180° con appoggi ai lati del
triangolo finale della scatola; oppure in possesso del brac
cio lungo di leva di primo tipo, col braccio ortogonale ripiegato
contro uno o due raggi della ruota, e pure con corda fulcro
a doppia trazione, innanzi; con o senza peso su arco il spinta
sia attiva che reattiva; come sopra dal n. 10.777 al 10.813
anche per ogni eventuale reciproca correzione o integrazione.
10.807) Come sopra metà sistema motore, ma con molla sola.
10.808) Come sopra con arco da una parte normale, e dall'altra
con ripiegamento contro il braccio lungo della leva. Peso solo. RR.
10.810) Come sopra pesi da soli, in aste scorrevoli su
archi, in appoggio reciproco a 180° da un lato, e dall'altro con
corda a trazione del raggio della ruota, o dell'altra conc. ca. RR.
10.011) Come sopra pesi scorrevoli dall'asta che viene
dalla carrucola centrale, dell'altra ruota concentrica.
10.813) 10.812) Come sopra pesi centrali sia dalla circonferenza
che dall'asta centrale, su unica o due ruote in appoggio ar
cuato, e un lato fisso, e l'altro con corda con o senza molla
stirata una tantum per avvio (al posto di batteria).

René Josef


Camera di Commercio
Macerata
CAMERA DI COMMERCIO
Industria - Artigianato - Agricoltura
Macerata
Ufficio BREVETTI e MARCHE
(Il Funzionario)

MC 2012 A 000007

TAV. I

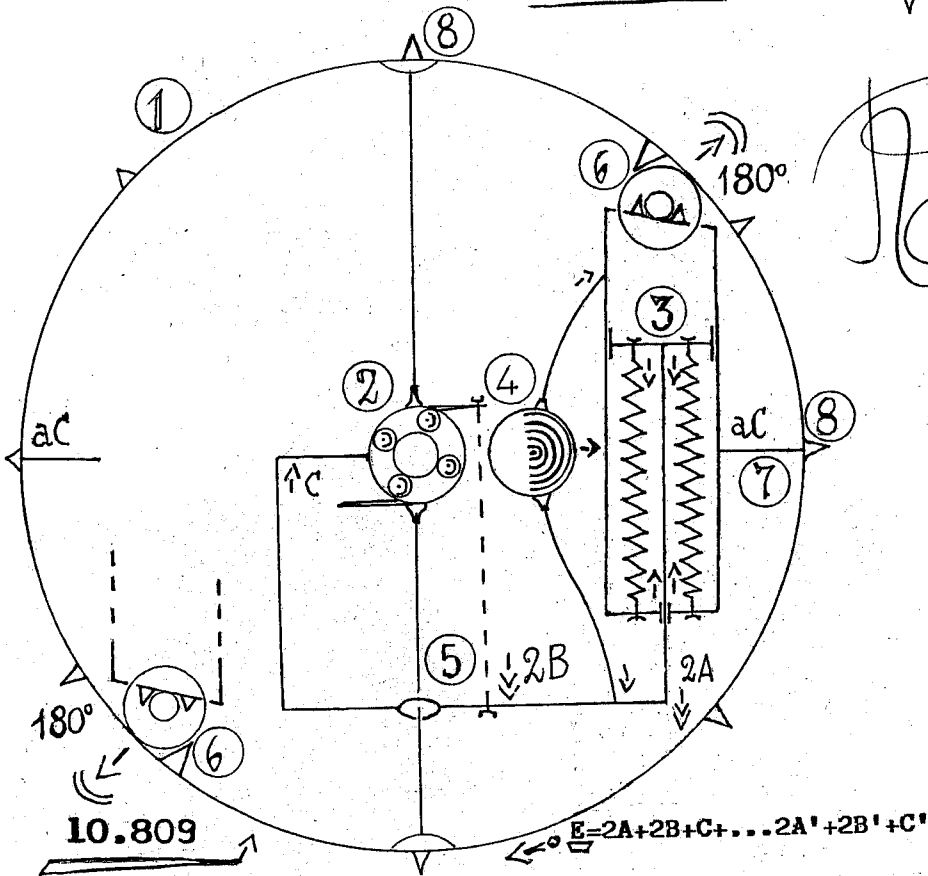
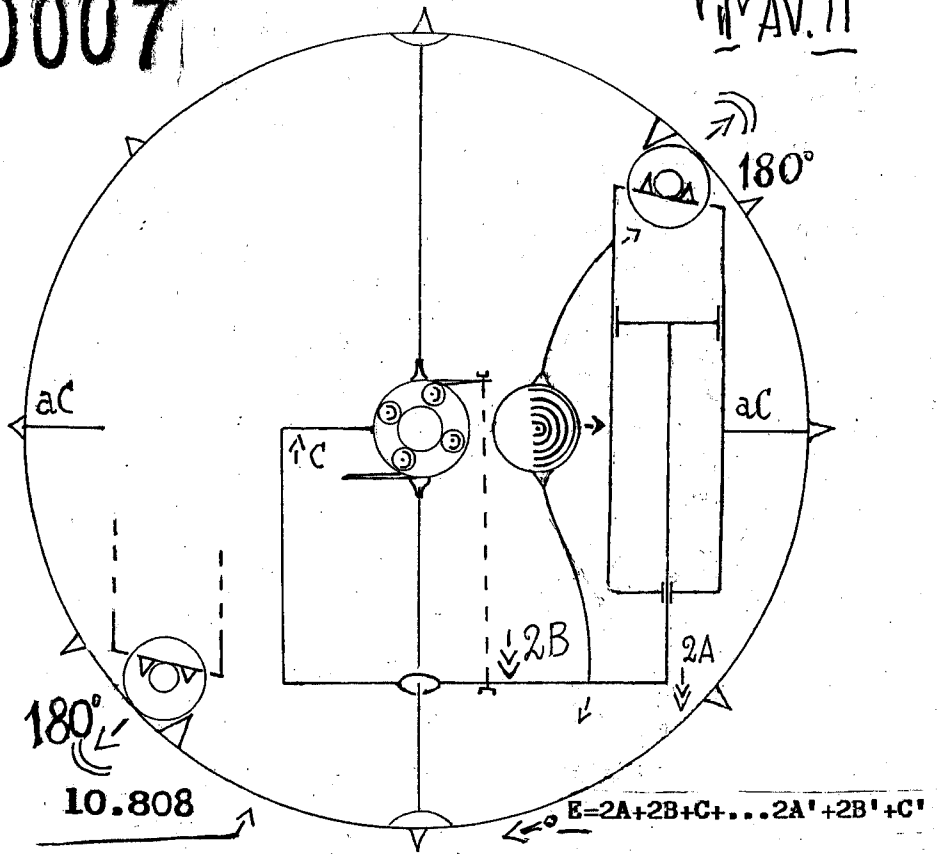


Enrico Perini


Camera di Commercio
Macerata
CAMERA DI COMMERCIO
Industria - Artigianato - Agricoltura
Macerata
Ufficio BREVETTI e MARCHI
(Il Funzionario)

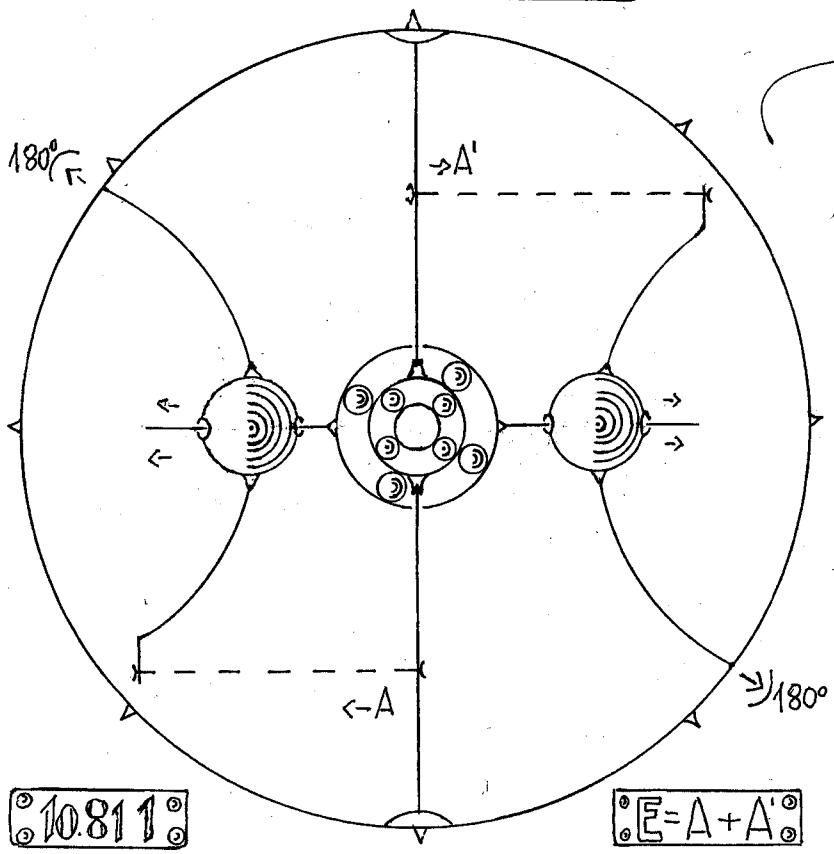
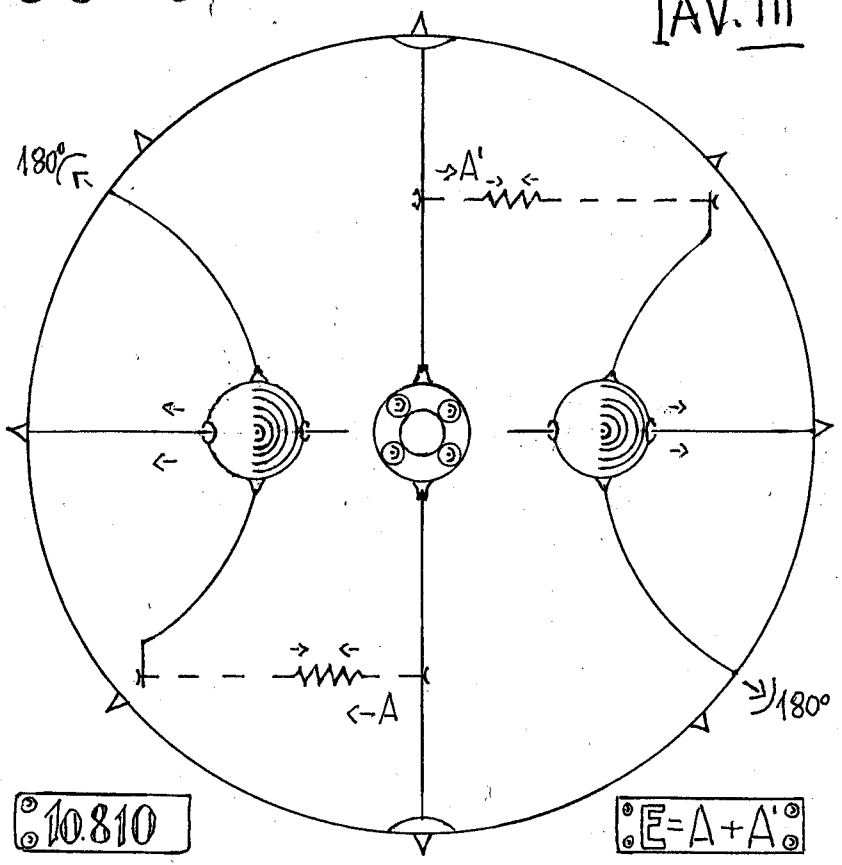
MC 2012A 000007

AV. II



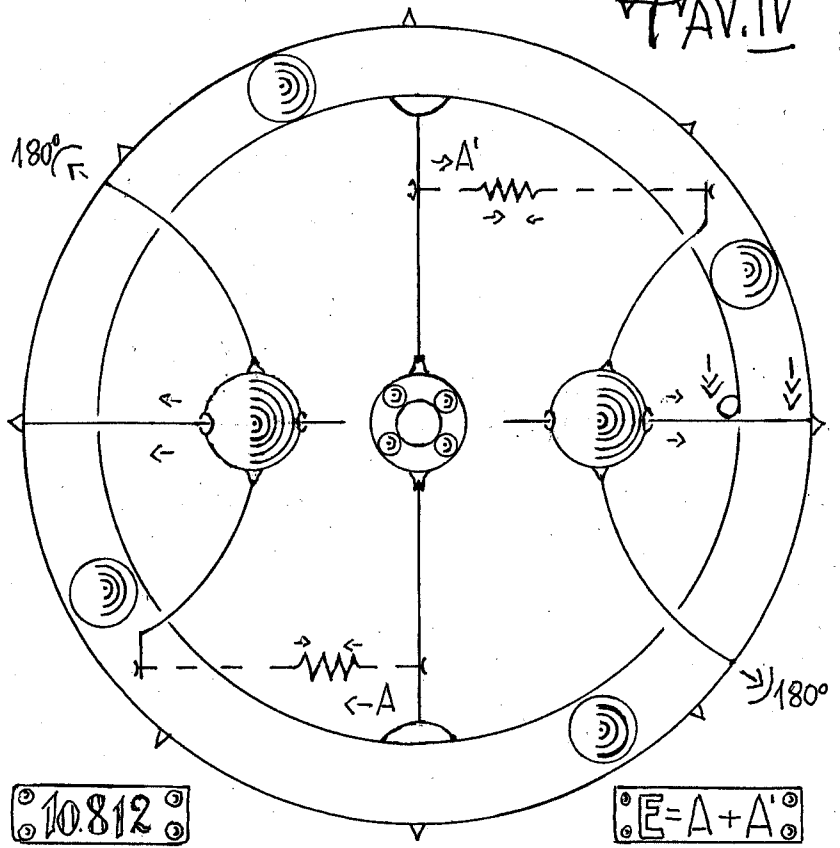
Emilio Jui


**Camera di Commercio
Macerata**
CAMERA DI COMMERCIO
 Industria - Artigianato - Agricoltura
 Macerata
 Ufficio BREVETTI e MARCHI
 (Il Funzionario)



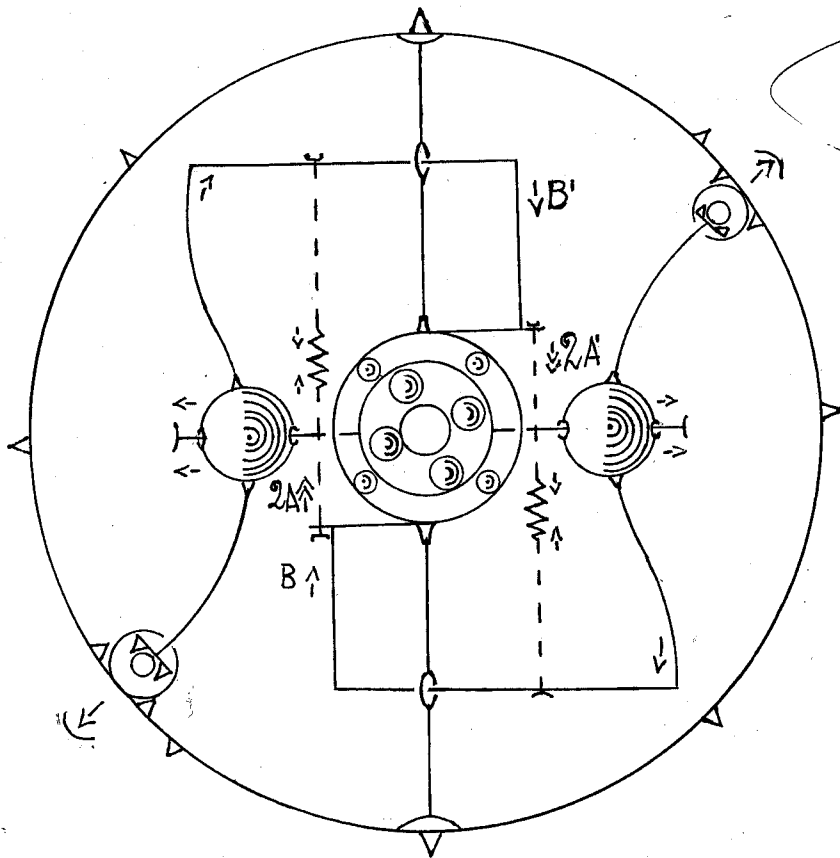
Ronillo Ferri

TAV. IV



10.812

$E = A + A'$



10.813

$E = 2A + 2A + B + B'$

Periferici


**Camera di Commercio
Macerata**
CAMERA DI COMMERCIO
 Industria - Artigianato - Agricoltura
 Macerata
Ufficio BREVETTI e MARCHI
 (Il Funzionario)