



(12) 实用新型专利

(10) 授权公告号 CN 204319468 U

(45) 授权公告日 2015. 05. 13

(21) 申请号 201420719241. 7

(22) 申请日 2014. 11. 25

(73) 专利权人 金华市中心医院

地址 321000 浙江省金华市明月街 351 号

(72) 发明人 郑伟芬 陈惠卿 陆允平 叶向红
周秋英

(51) Int. Cl.

A61M 16/06(2006. 01)

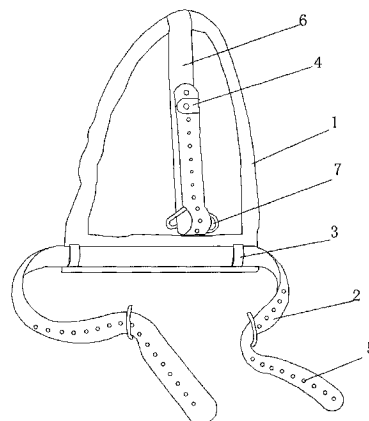
权利要求书1页 说明书3页 附图2页

(54) 实用新型名称

一种可调式无创呼吸机口鼻面罩固定装置

(57) 摘要

本实用新型涉及医疗器械领域,尤其是无创呼吸机使用时起固定口鼻面罩作用的一种可调式无创呼吸机口鼻面罩固定装置。本实用新型的主要技术方案为:包括软质双层后枕罩,以及连接在所述的软质双层后枕罩的固定带,本实用新型解决弹力纤维粘带易松动移位,易漏气,更换频繁等问题,增加病人舒适度,调整松紧度时方便省时,方便家庭型呼吸机使用固定。



1. 一种可调式无创呼吸机口鼻面罩固定装置,包括软质双层后枕罩(1),其特征在于,在所述的软质双层后枕罩连接有固定带,固定带有两根,其中的一根固定带a(2)通过穿过软质双层后枕罩下颌端的两个圆环(3)固定在软质双层后枕罩的下颌端,固定带a的两端均设置有暗扣(4)和若干个圆孔(5);另一根固定带b(6)一端固定在软质双层后枕罩的额端,固定带b的另一端上也设置有暗扣和若干个圆孔,将固定带a和固定带b的端部分别翻折使暗扣与圆孔重叠,并将暗扣扣在重叠的圆孔上,两根固定带的三个端部形成了可用于固定无创呼吸机口鼻面罩的三个连接环(7),软质双层后枕罩固定于后枕部。

2. 根据权利要求1所述的可调式无创呼吸机口鼻面罩固定装置,其特征在于,所述的软质双层后枕罩为三角形,三角形的三个端点分别连接设置有圆孔的固定带,其中额端的固定带b是不可拆卸的,下颌端的固定带a是可拆卸的。

3. 根据权利要求1或2所述的可调式无创呼吸机口鼻面罩固定装置,其特征在于,所述的固定带a和固定带b端部的圆孔等距离分布。

4. 根据权利要求3所述的可调式无创呼吸机口鼻面罩固定装置,其特征在于,所述的固定带a和固定带b端部的每间隔1~2cm设置一个圆孔。

5. 根据权利要求1所述的可调式无创呼吸机口鼻面罩固定装置,其特征在于,所述的暗扣为不可拆卸式的棉质暗扣。

一种可调式无创呼吸机口鼻面罩固定装置

技术领域

[0001] 本实用新型涉及医疗器械领域,尤其是无创呼吸机使用时起固定口鼻面罩作用的一种可调式无创呼吸机口鼻面罩固定装置。

背景技术

[0002] 无创呼吸机是用于重度急性肺水肿和哮喘持续状态,各种原因引起的急性呼吸衰竭,睡眠呼吸暂停综合征等患者。而无创呼吸机口鼻面罩固定带是使用无创呼吸机时起固定口鼻面罩作用的保护用品。传统的无创呼吸机口鼻面罩头带,大多是由弹力纤维制成的粘带,绕过后枕部及颈部用粘带固定口鼻面罩。由于弹力粘带吸水性强,使用过程中易吸收病人汗液是粘性下降,固定带松动移位而致漏气,持续漏气使通气量下降影响治疗效果。弹力纤维粘带吸水后易变硬,长期使用摩擦皮肤容易导致皮肤过敏,发红,严重时破损。变硬的粘带增加了病人的不适感,引起病人情绪的不稳定。弹力纤维粘带多次清洁消毒后粘性明显下降,更换频繁,医疗资源浪费。至今临床上尚无使用方便,舒适,固定紧密,快捷的固定带。

[0003] 中国专利号为 ZL 201420213700.4 的呼吸机固定头套虽然减少了面罩漏气,加宽了耳廓受力面积,保护了耳廓等部位,防止压疮,然而其结构较为复杂,而且是与呼吸机口鼻面罩连为一体的,不可进行拆卸,不利于重复使用。

发明内容

[0004] 本实用新型的目的针对上述问题,提供了一种可调式无创呼吸机口鼻面罩固定装置,解决弹力纤维粘带易松动移位,易漏气,更换频繁等问题,增加病人舒适度,调整松紧度时方便省时,方便家庭型呼吸机使用固定。

[0005] 本实用新型的上述技术问题是通过以下技术方案得以实施的:

[0006] 一种可调式无创呼吸机口鼻面罩固定装置,包括软质双层后枕罩,在所述的软质双层后枕罩连接有固定带,固定带有两根,其中的一根固定带 a 通过穿过软质双层后枕罩下颌端的两个圆环固定在软质双层后枕罩的下颌端,固定带 a 的两端均设置有暗扣和若干个圆孔;另一根固定带 b 一端固定在软质双层后枕罩的额端,固定带 b 的另一端上也设置有暗扣和若干个圆孔,将固定带 a 和固定带 b 的端部分别翻折使暗扣与圆孔重叠,并将暗扣扣在重叠的圆孔上,两根固定带的三个端部形成了可用于固定无创呼吸机口鼻面罩的三个连接环,软质双层后枕罩固定于后枕部。

[0007] 作为优选,所述的软质双层后枕罩为三角形,三角形的三个端点分别连接设置有圆孔的固定带,其中额端的固定带 b 是不可拆卸的,下颌端的固定带 a 是可拆卸的。

[0008] 作为优选,所述的固定带 a 和固定带 b 端部的圆孔等距离分布。

[0009] 作为优选,所述的固定带 a 和固定带 b 端部的每间隔 1 ~ 2cm 设置一个圆孔。

[0010] 作为优选,所述的暗扣为不可拆卸式的棉质暗扣。

[0011] 综上所述,本实用新型和现有技术相比具有如下优点:

[0012] 1. 本实用新型采用医用聚烯烃纤维材料为原料,容易获得并可长期,重复的使用,牢固,顺应性好。若使用时被汗液,痰液等污染可用湿巾或酒精擦拭干净,若被开水等渗湿可用纸巾擦拭短时间即干燥,减少更换次数,可重复使用。

[0013] 2. 本实用新型固定带使用的纺粘-熔喷-纺粘(SMS)无纺棉柔软,光滑,透气性好,利于保护鼻部,面部及颈部周围皮肤。

[0014] 3. 本实用新型暗扣采用棉质材料,佩戴时与皮肤之间有一层棉质层间隔,不与皮肤直接接触,利于保护皮肤。对于烦躁或不配合的病人暗扣固定牢固不易脱落,对于肥胖,消瘦得病人根据情况可以随时调节。

[0015] 4. 对于家庭型实用呼吸机本实用新型使用方便,简单。

附图说明

[0016] 图1为本实用新型的结构示意图。

[0017] 图2为本实用新型佩戴的效果图。

[0018] 图中标号为:1、软质双层后枕罩,2、固定带a,3、圆环,4、暗扣,5、圆孔,6、固定带b,7、连接环。

具体实施方式

[0019] 下面通过实施例,结合附图,对本实用新型的技术方案作进一步具体的说明:

[0020] 如图1所示,一种可调式无创呼吸机口鼻面罩固定装置,包括软质双层后枕罩1,在所述的软质双层后枕罩连接有固定带,固定带由医用聚烯烃纤维材料制成,固定带有两根,其中的一根固定带a2通过穿过软质双层后枕罩下颌端的两个圆环3固定在软质双层后枕罩的下颌端,固定带a长至少65cm,宽2cm,在左起2cm起始处间隔1cm打直径为0.4cm的若干个圆孔5,在右起2cm起始处间隔1cm打直径为0.4cm的若干个圆孔,;另一根固定带b6一端固定在软质双层后枕罩的额端,固定带b长至少20cm,宽2cm,在固定带b另一端2cm起始处间隔1cm打直径为0.4cm的若干个圆孔,固定带a和固定带b的端部上均设置有暗扣4,将固定带a和固定带b的端部分别翻折使暗扣与圆孔重叠,并将暗扣扣在重叠的圆孔上,两根固定带的三个端部形成了可用于固定无创呼吸机口鼻面罩的三个连接环7,软质双层后枕罩固定于后枕部。

[0021] 上述的软质双层后枕罩为三角囊,三角形的三个端点分别连接设置有圆孔的固定带,其中额端的固定带b是不可拆卸的,下颌端的固定带a是可拆卸的。

[0022] 上述的暗扣为不可拆卸式的棉质暗扣。

[0023] 使用时,将软质双层后枕罩放于病人头部后枕区,固定带a置于两侧下颌,固定带b缀于额部,把固定带a和固定带b的三个端口翻折使暗扣和圆孔重叠,根据面部的大小调节三个端口的位置,然后将暗扣扣紧在圆孔内,形成三个连接环,连接环用于固定无创呼吸机口鼻面罩。经使用,结果显示,可调式无创呼吸机口鼻面罩固定装置,固定紧密,牢固,不易松动移位,提高治疗效果,同时减少鼻部、面部、颈部皮肤的受压,重复使用不影响松紧度、牢固性及舒适度。在使用中被痰液、汗液、食物等污染后可使用湿巾或酒精纱布擦拭消毒。在使用过程中棉质暗扣固定牢固不易松动,减少反复调整的次数,减轻护理工作量,利于稳定病人的情绪。使用寿命较长,减少更换次数,重复利用率高。

[0024] 本文中所描述的具体实施例仅仅是对本实用新型精神作举例说明。本实用新型所属技术领域的技术人员可以对所描述的具体实施例做各种各样的修改或补充或采用类似的方式替代,但并不会偏离本实用新型的精神或者超越所附权利要求书所定义的范围。

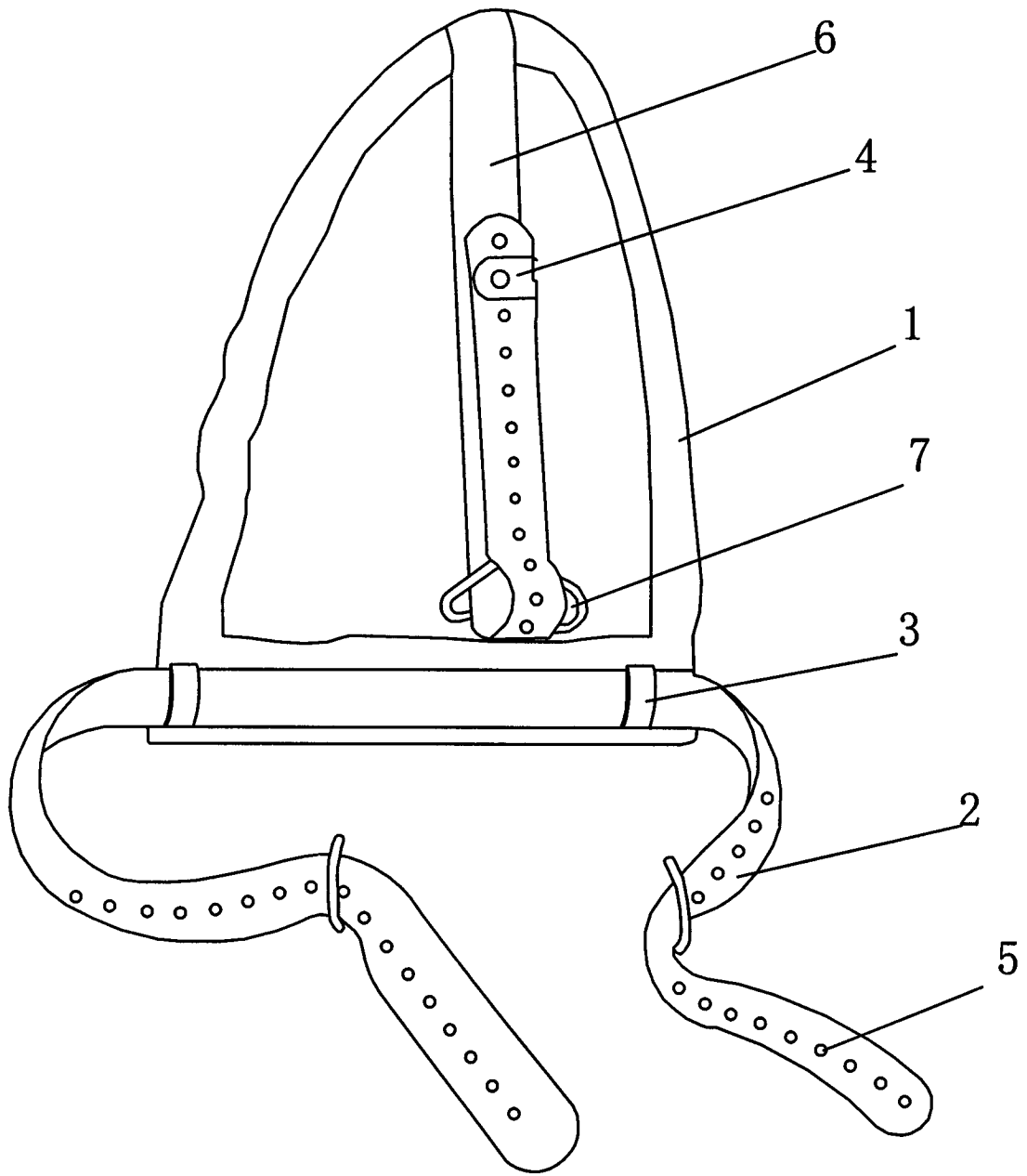


图 1

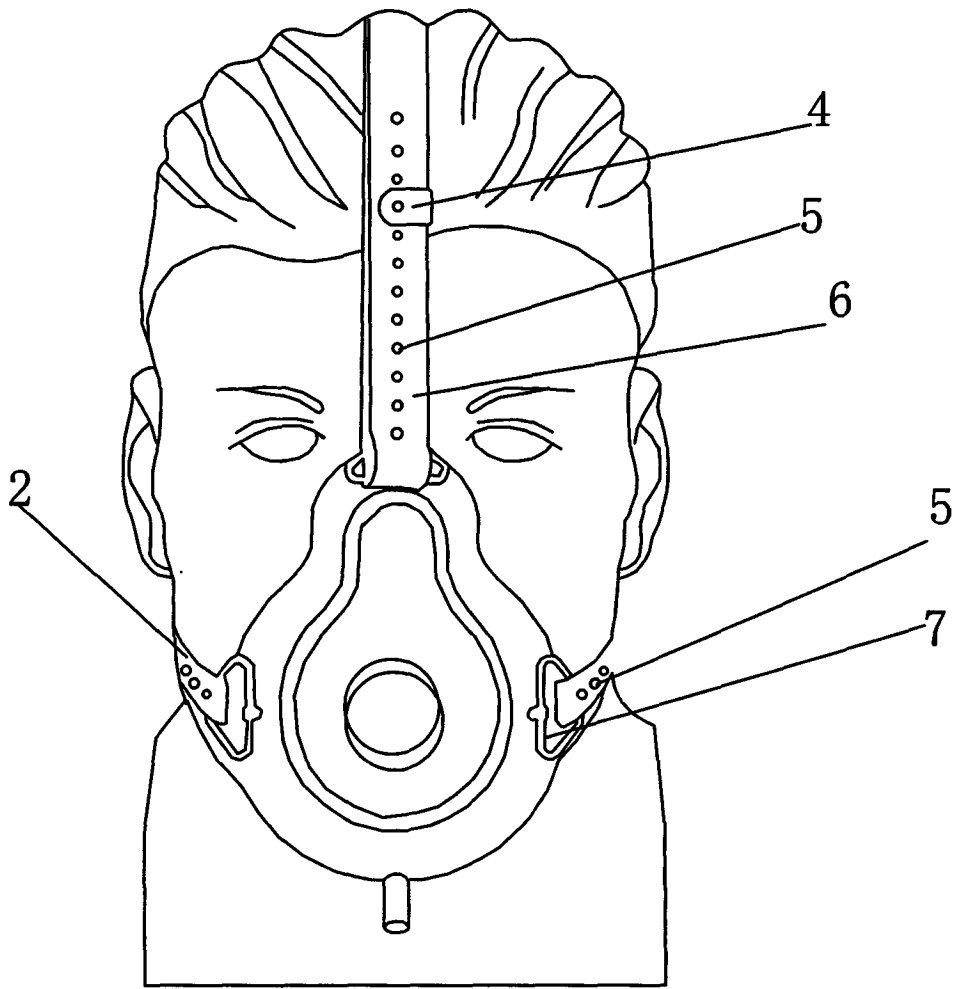


图 2