



(12) 实用新型专利

(10) 授权公告号 CN 203562720 U

(45) 授权公告日 2014. 04. 23

(21) 申请号 201320596896. 5

(22) 申请日 2013. 09. 26

(73) 专利权人 国网河南省电力公司信阳供电公司

地址 464000 河南省信阳市建设路 88 号

(72) 发明人 李黔 张福灵

(74) 专利代理机构 郑州红元帅专利代理事务所
(普通合伙) 41117

代理人 黄军委

(51) Int. Cl.

H02G 3/08 (2006. 01)

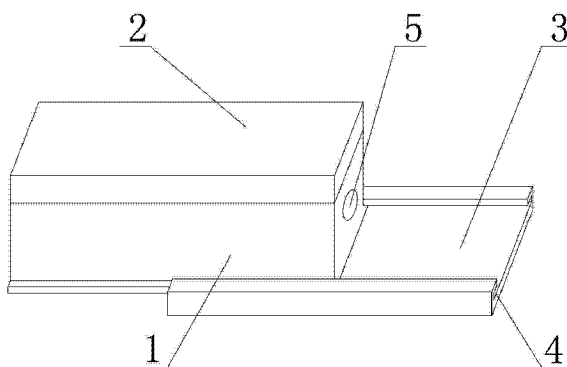
权利要求书1页 说明书2页 附图1页

(54) 实用新型名称

简易接线盒

(57) 摘要

本实用新型提供一种简易接线盒,它包括盒体和底座,所述盒体包括盒盖和盒身,所述盒身内具有可容纳连接端子的腔体,所述盒盖卡接于所述盒身的开口端,所述盒身侧壁上设置有穿孔;所述底座的一侧设有滑槽,另一侧设有双面胶,所述盒身底端滑动连接于所述滑槽内。该简易接线盒具有设计科学、安装方便、不伤墙体、更换接头简单的优点。



1. 一种简易接线盒,其特征在于:它包括盒体和底座,所述盒体包括盒盖和盒身,所述盒身内具有可容纳连接端子的腔体,所述盒盖卡接于所述盒身的开口端,所述盒身侧壁上设置有穿孔;所述底座的一侧设有滑槽,另一侧设有双面胶,所述盒身底端滑动连接于所述滑槽内。

2. 根据权利要求1所述的简易接线盒,其特征在于:所述盒盖上具有可视窗口,所述可视窗口上覆盖有透明玻璃。

简易接线盒

技术领域

[0001] 本实用新型涉及一种接线装置,具体的说,涉及了一种简易接线盒。

背景技术

[0002] 现代家庭中,电器的使用越来越多,房子内部的电路难免不够用,需要在室内走线和接线,为防止接线头暴露,构成隐患,便要使用到接线盒,而市面上的接线盒一般较大,安装需要螺丝固定,放在室内既不美观,又会破坏墙体;另外,为了安全起见接线盒一般安装在人手难以触及的位置,在临时接电的时候,经常需要换线,更换接头十分不便。

[0003] 为了解决以上存在的问题,人们一直在寻求一种理想的技术解决方案。

发明内容

[0004] 本实用新型的目的是提供一种简易接线盒,以解决现有接线盒安装不方便、破坏墙体、更换接头麻烦的问题。

[0005] 为了实现上述目的,本实用新型所采用的技术方案是:一种简易接线盒,包括盒体和底座,所述盒体包括盒盖和盒身,所述盒身内具有可容纳连接端子的腔体,所述盒盖卡接于所述盒身的开口端,所述盒身侧壁上设置有穿孔;所述底座的一侧设有滑槽,另一侧设有双面胶,所述盒身底端滑动连接于所述滑槽内。

[0006] 基上所述,所述盒盖上具有可视窗口,所述可视窗口上覆盖有透明玻璃。

[0007] 本实用新型相对现有技术具有实质性特点和进步,具体的说,本实用新型设置盒体和底座,盒体滑动连接于底座的滑槽内,使两者分离,在需要更换接头时,将其取下,安装结束后再放回去,使用十分方便,解决了因其安装位置离人体活动范围较远而更换接头麻烦的问题;底座上设有双面胶,使用时直接粘在室内的墙体上,避免了螺钉钉入墙体对墙体造成的损害;设置可视窗口,便于观察内部情况,发生意外能够第一时间处理;且其结构简单,体积小,不影响室内美观,其具有设计科学、安装方便、不伤墙体、更换接头简单的优点。

附图说明

[0008] 图1是本实用新型中简易接线盒的结构示意图。

[0009] 图中:1. 盒身;2. 盒盖;3. 底座;4. 滑槽;5. 穿孔。

具体实施方式

[0010] 下面通过具体实施方式,对本实用新型的技术方案做进一步的详细描述。

实施例

[0011] 如图1所示,一种简易接线盒,包括盒体和底座3,所述盒体包括盒盖2和盒身1,所述盒身1内具有可容纳连接端子的腔体,接线端子的接线均在该腔体内进行,所述盒盖2卡接于所述盒身1的开口端,所述盒身1侧壁上设置有穿孔5,线路通过该穿孔5进入该简

易接线盒；所述底座 3 的一侧设有滑槽 4，另一侧设有双面胶，所述盒身 1 底端滑动连接于所述滑槽 4 内，使箱体与底座 3 可分离式连接，以便更加方便的更换接头，另外，通过双面胶粘贴于墙体上，不会损坏墙体。

[0012] 在其他实施例中，所述盒盖上具有可视窗口，所述可视窗口上覆盖有透明玻璃，便于观察内部情况，如发生意外可第一时间发现。

[0013] 最后应当说明的是：以上实施例仅用以说明本实用新型的技术方案而非对其限制；尽管参照较佳实施例对本实用新型进行了详细的说明，所属领域的普通技术人员应当理解：依然可以对本实用新型的具体实施方式进行修改或者对部分技术特征进行等同替换；而不脱离本实用新型技术方案的精神，其均应涵盖在本实用新型请求保护的技术方案范围当中。

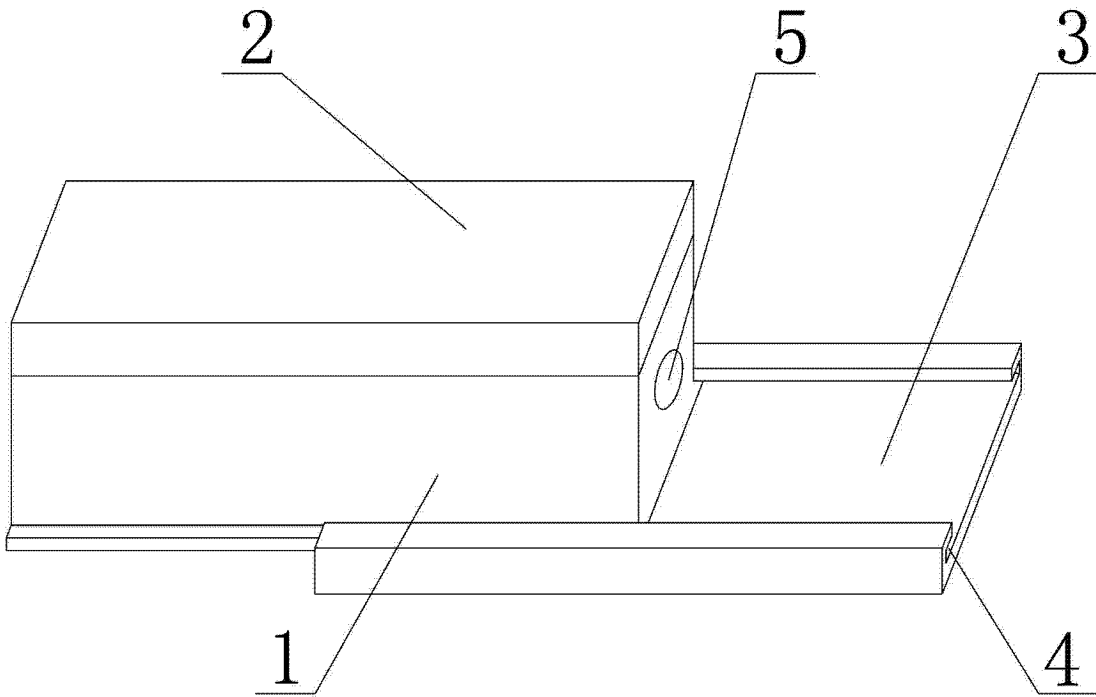


图 1