

(12) 特許協力条約に基づいて公開された国際出願

(19) 世界知的所有権機関
国際事務局

(43) 国際公開日
2020年10月1日(01.10.2020)



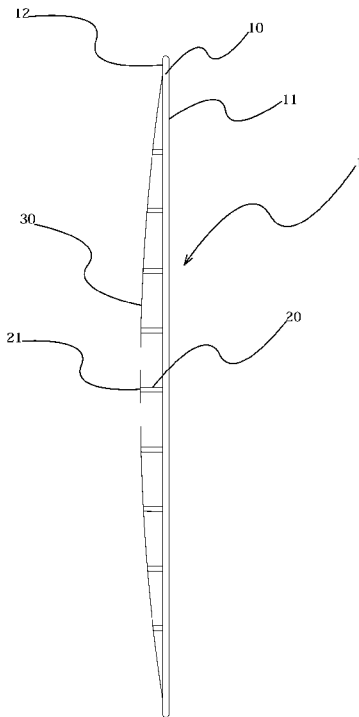
(10) 国際公開番号

WO 2020/194902 A1

- (51) 国際特許分類:
A63B 22/16 (2006.01)
- (21) 国際出願番号: PCT/JP2019/048298
- (22) 国際出願日: 2019年12月10日(10.12.2019)
- (25) 国際出願の言語: 日本語
- (26) 国際公開の言語: 日本語
- (30) 優先権データ:
実願 2019-001111 2019年3月28日(28.03.2019) JP
特願 2019-121845 2019年6月28日(28.06.2019) JP
- (72) 発明者; および
(71) 出願人: 多田出武 (TADAIDE Takeshi) [JP/JP];
〒2400112 神奈川県三浦郡葉山町堀内 1
9 5 6 - 4 Kanagawa (JP).
- (81) 指定国(表示のない限り、全ての種類の国内保護が可能): AE, AG, AL, AM, AO, AT, AU, AZ, BA, BB, BG, BH, BN, BR, BW, BY, BZ, CA, CH, CL, CN, CO, CR, CU, CZ, DE, DJ, DK, DM, DO, DZ, EC, EE, EG, ES, FI, GB, GD, GE, GH, GM, GT, HN, HR, HU, ID, IL, IN, IR, IS, JO, KE, KG, KH, KN, KP, KR, KW, KZ, LA, LC, LK, LR, LS, LU, LY, MA, MD, ME, MG, MK, MN, MW, MX, MY, MZ, NA, NG, NI, NO, NZ, OM, PA, PE, PG, PH, PL, PT, QA, RO, RS, RU, RW, SA, SC, SD, SE, SG, SK, SL,

(54) Title: TRAINING EQUIPMENT

(54) 発明の名称: トレーニング器具



(57) Abstract: The present invention provides training equipment capable of adjusting to a shape in accordance with a request from a user. The training equipment includes: a board part, on an upper surface of which a user stands; and a support part that is provided on a lower surface of the board part. The support part has, in the length direction of the board part, a plurality of support plates that are formed so as to extend along the width direction of the board part. The support plates are each formed so as to be lower toward both ends in the width direction, with the width center of the board part serving as the apex. The support plates are provided such that the heights of the apexes are reduced in a gradual manner from the support plate that is located at the center of the board part in the length direction toward the support plates that are located at both ends thereof in the length direction. The support plates are each provided with a flat section having an equal height, at a center section of the support plate in the width direction.

(57) 要約: 使用者の要望に応じた形に調整することが可能なトレーニング器具を提供する。使用者が上面に乗る板部と、この板部の下面に設けられた支持部と、を備えたトレーニング器具であって、前記支持部は、板部の幅方向に沿って延びるように形成された支持プレートを板部の長さ方向に複数枚有して、前記支持プレートはそれぞれ、板部の幅中央を頂点として幅方向両側に向かってそれぞれ低くなるように形成されるとともに、頂点の高さが板部の長さ方向中央の支持プレートから長さ方向両端部の支持プレートに向かって徐々に低くなるように設けられ、前記支持プレートの幅方向中央部には高さが等しい平坦部分が設けられている。



SM, ST, SV, SY, TH, TJ, TM, TN, TR, TT, TZ, UA,
UG, US, UZ, VC, VN, ZA, ZM, ZW.

- (84) 指定国(表示のない限り、全ての種類の広域保護が可能): ARIPO (BW, GH, GM, KE, LR, LS, MW, MZ, NA, RW, SD, SL, ST, SZ, TZ, UG, ZM, ZW), ユーラシア (AM, AZ, BY, KG, KZ, RU, TJ, TM), ヨーロッパ (AL, AT, BE, BG, CH, CY, CZ, DE, DK, EE, ES, FI, FR, GB, GR, HR, HU, IE, IS, IT, LT, LU, LV, MC, MK, MT, NL, NO, PL, PT, RO, RS, SE, SI, SK, SM, TR), OAPI (BF, BJ, CF, CG, CI, CM, GA, GN, GQ, GW, KM, ML, MR, NE, SN, TD, TG).

添付公開書類:

- 一 国際調査報告 (条約第21条(3))

明 細 書

発明の名称：トレーニング器具

技術分野

[0001] 使用者が乗ることができるトレーニング器具に関するものである。

背景技術

[0002] このような器具は板に体をのせることで、体のバランス感覚やインナーマッスル、体幹を鍛える器具である。

板の上に乗るだけで底部の曲面による不安定さを感じられ、体全体が鍛えられる。（サーフィン練習用のものであるが特許文献1参照）

先行技術文献

特許文献

[0003] 特許文献1：実用新案登録3207318

発明の概要

発明が解決しようとする課題

[0004] しかしながら、従来の器具は、底部が一体的に形成されているため、部分的に底部の曲面を変えることができず、使用者の要望に応じた形に調整することが難しかった。

課題を解決するための手段

[0005] 使用者が上面に乗る板部と、板部の下面に設けられ、板部と直交する方向に延びる板状体である複数の支持部と、を備え、複数の支持部は板部と反対側の端面が板部の略中心を頂点として、板部に向かって傾斜しており、板部下面から複数の支持部の端面の頂点までの高さは、板部の略中心に配置された支持部が最も長く、板部の端部に配置された支持部ほど低くなっているトレーニング器具に関するものであり、使用者が上面に乗る板部と、この板部の下面に設けられた支持部と、を備えたトレーニング器具であって、前記支持部は、板部の幅方向に沿って延びるように形成された支持プレートが板部の長さ方向に複数枚有してあり、前記支持プレートはそれぞれ、板部の幅方

向中央位置を頂点として幅方向両側に向かってそれぞれ低くなるように形成されるとともに、頂点の高さが板部の長さ方向中央の支持プレートから長さ方向両端部の支持プレートに向かって徐々に低くなるように設けられ、前記支持プレートの幅方向中央部には高さが等しい平坦部分が設けられている、ことを特徴とするトレーニング器具である。支持プレートは板部の長さ方向に延びるプレート状の中央支持部によって少なくとも上側が幅方向に2分又は2等分される場合がある。また、板部の長さ方向中央よりも長さ方向一方側に設けられた支持プレートの下端面は長さ方向一方側に向かって高さが低くなるように傾斜し、板部の長さ方向中央よりも長さ方向他方側に設けられた支持プレートの下端面は長さ方向他方側に向かって高さが低くなるように傾斜しているように構成しても良い。

発明の効果

[0006] 使用者の要望に応じた形に調整することが可能で、しかも極度に不安定となることがないトレーニング器具を提供することができる。

図面の簡単な説明

[0007] [図1]本発明の実施形態に係るトレーニング器具の上面図である。

[図2]本発明の実施形態に係るトレーニング器具の下面図である。

[図3]本発明の実施形態に係るトレーニング器具の側面図である。

[図4]本発明の実施形態に係るトレーニング器具の詳細図である。

[図5]本発明の実施形態に係るトレーニング器具の支持プレート及び中央支持部の詳細図である。

[図6]本発明の実態形態に係るトレーニング器具の支持プレート及び中央支持部の別の詳細図である。

発明を実施するための形態

[0008] トレーニング器具1は、使用者が上面11に乗る板部10と板部10の下面12に設けられ、板部10と直交する幅方向に延びる板状体である複数の支持プレート20と、を備え、複数の支持プレート20は板部10と反対側の端面21が板部10の略中心を頂点として、板部10に向かって傾斜しており、板部10下面12から複数

の支持プレート20の端面21の頂点までの高さは、板部10の長さ方向略中心または中央に配置された支持プレート20が最も長く、板部10の端部に配置された支持プレート20ほど低くなっている。

[0009] このトレーニング器具1の上面11に体をのせることで、体のバランス感覚やインナーマッスル、体幹を鍛えることができる。

器具の上面11に乗るだけで下面12の支持プレート20による不安定さを感じられ、体全体が鍛えられる。

ただ乗るだけではなく、乗りながら運動をすることにより、より体を刺激し、効果を体感できる。

板の形状は、人が安定して乗ることができる平面の板部10に三日月型で不揃いの複数の支持プレート20で支える構造になっている。上面11に乗り、体の重心を左右、前後に移すと、トレーニング器具1が同調して動く。女性でも使いやすいように、一部軽量化している。

オプションで、アロマの容器やディフューザーを上面11に埋め込むことができ、リラックス効果を高める。上面11に専用のマットを取り付ければ、体重計や脈拍、体脂肪率、筋肉量の計測が可能であり、また温度調節により、発汗を促すことや冷気を感じることができる。

下面12に設けられた支持部は中央支持部30を有し、この中央支持部30によってそれぞれの支持プレート20の上側が2等分されている。すなわち支持プレート20の幅方向中央には端面21からはめ込み溝（図示せず）が形成され、このはめ込み溝に、板部10の下面12側からはめ込み溝（図示せず）が形成された中央支持部30が取り付けられている。

下面12の支持プレート20、中央支持部30を交換することで、揺れの具合を大きくしたり小さくしたりと調整でき、初心者から上級者までが、無理なく、飽きずに続けられる。

支持プレート20の頂点付近に平坦な部分L2を作ることにより、中央に乗った時の安定がスムーズに確保される。その平坦部分の大きさを変えることで、不安定さの加減を調節でき、使用者のレベルに合わせた器具を提供できる

。

尚、L1は支持プレート20の長さであり、L1は、ほぼ400mmでありL2は、ほぼ20mmから30mmである。図6に示すように、長さ方向の一方側の支持プレート20の端面21は中央支持部30の傾斜に沿って長さ方向一方側に向かって高さが低くなるように傾斜し、長さ方向一方側の支持プレート20の端面21は中央支持部30の傾斜に沿って長さ方向他方側に向かって高さが低くなるように傾斜している。

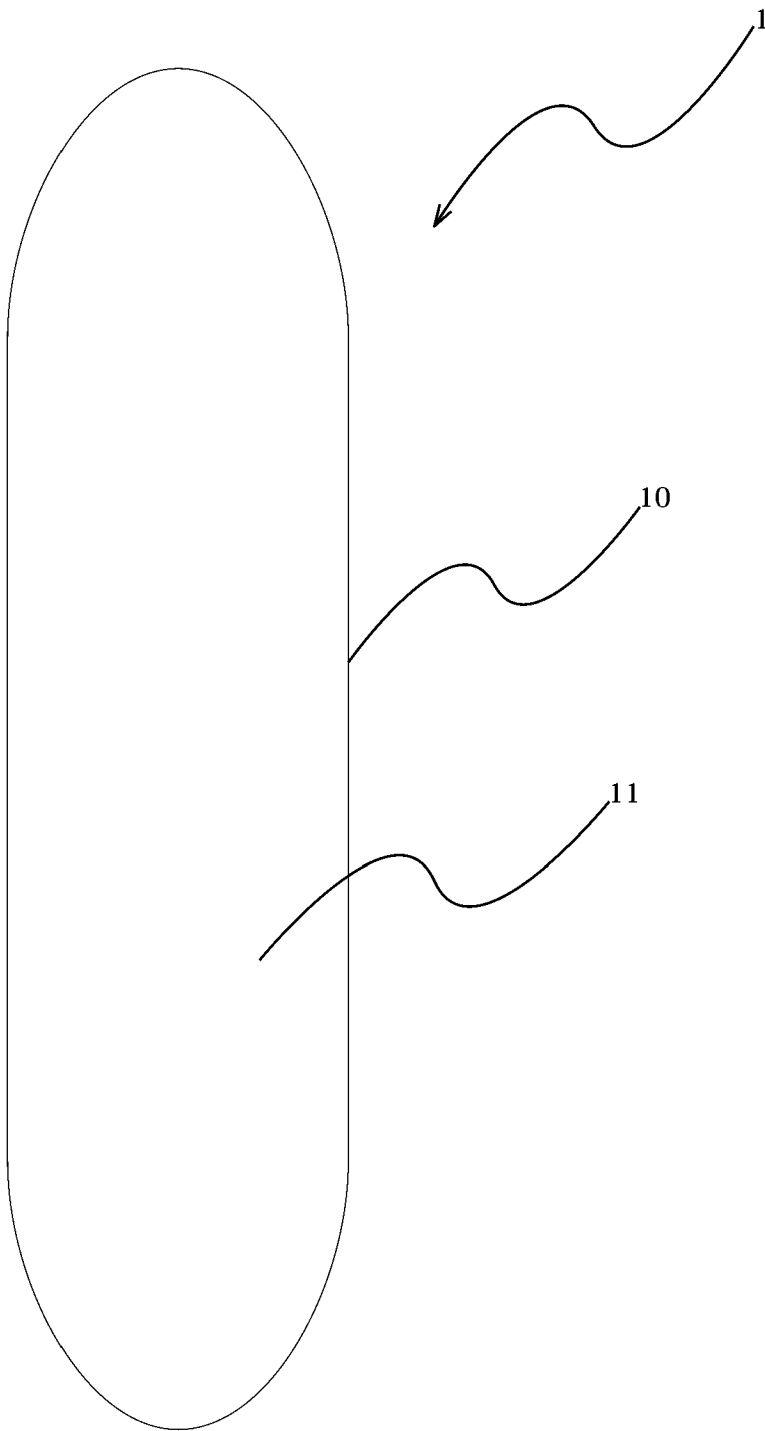
符号の説明

- [0010] 1 トレーニング器具
- 10 板部
 - 11 上面
 - 12 下面
 - 20 支持プレート
 - 21 端面
 - 30 中央支持部

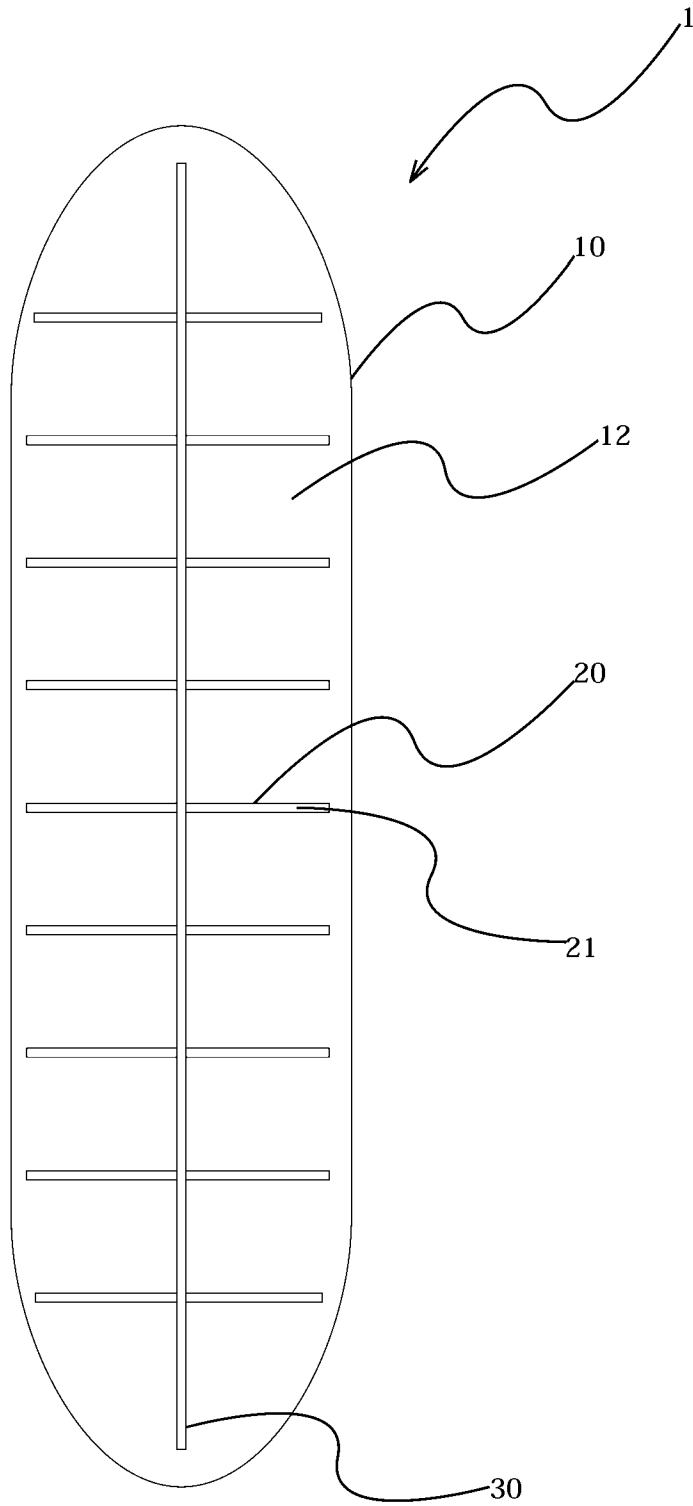
請求の範囲

- [請求項1] 使用者が上面に乗る板部と、この板部の下面に設けられた支持部と、を備えたトレーニング器具であって、前記支持部は、板部の幅方向に沿って延びるように形成された支持プレートを板部の長さ方向に複数枚有していて、前記支持プレートはそれぞれ、板部の幅中央を頂点として幅方向両側に向かってそれぞれ低くなるように形成されるとともに、頂点の高さが板部の長さ方向中央の支持プレートから長さ方向両端部の支持プレートに向かって徐々に低くなるように設けられ、前記支持プレートの幅方向中央部には高さが等しい平坦部分が設けられている、ことを特徴とするトレーニング器具。
- [請求項2] 板部の長さ方向中央よりも長さ方向一方側に設けられた支持プレートの下端面は長さ方向一方側に向かって高さが低くなるように傾斜し、板部の長さ方向中央よりも長さ方向他方側に設けられた支持プレートの下端面は長さ方向他方側に向かって高さが低くなるように傾斜している、ことを特徴とする請求項1記載のトレーニング器具。

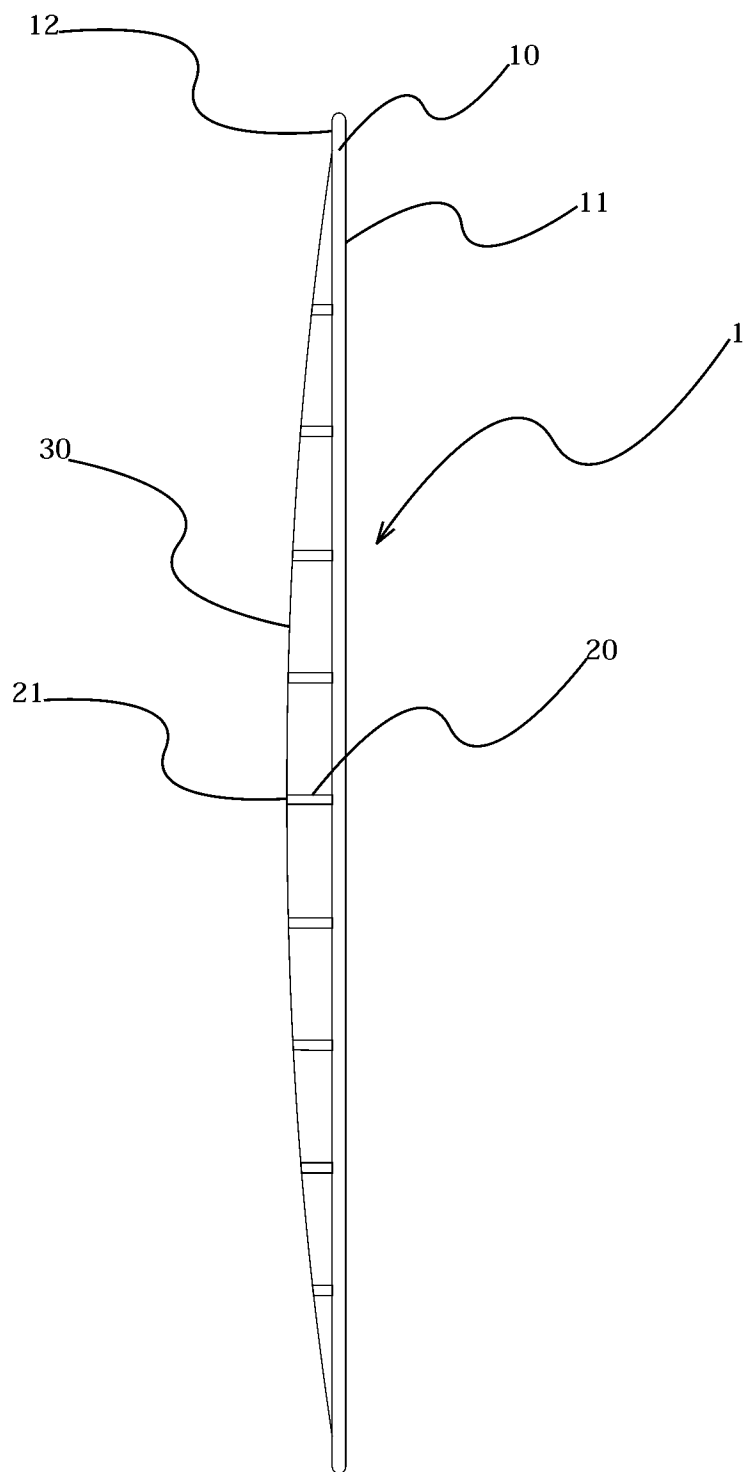
[図1]



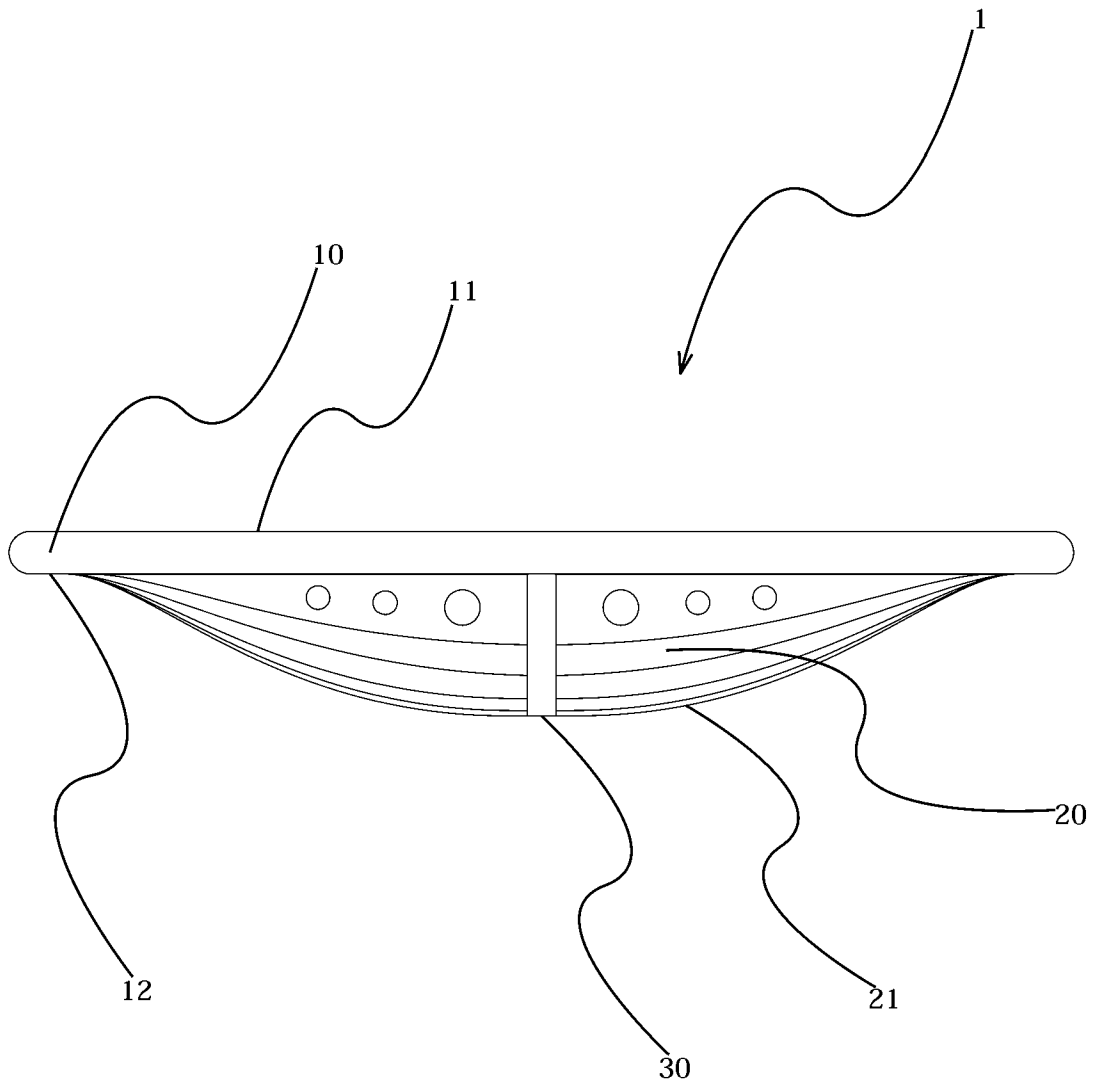
[図2]



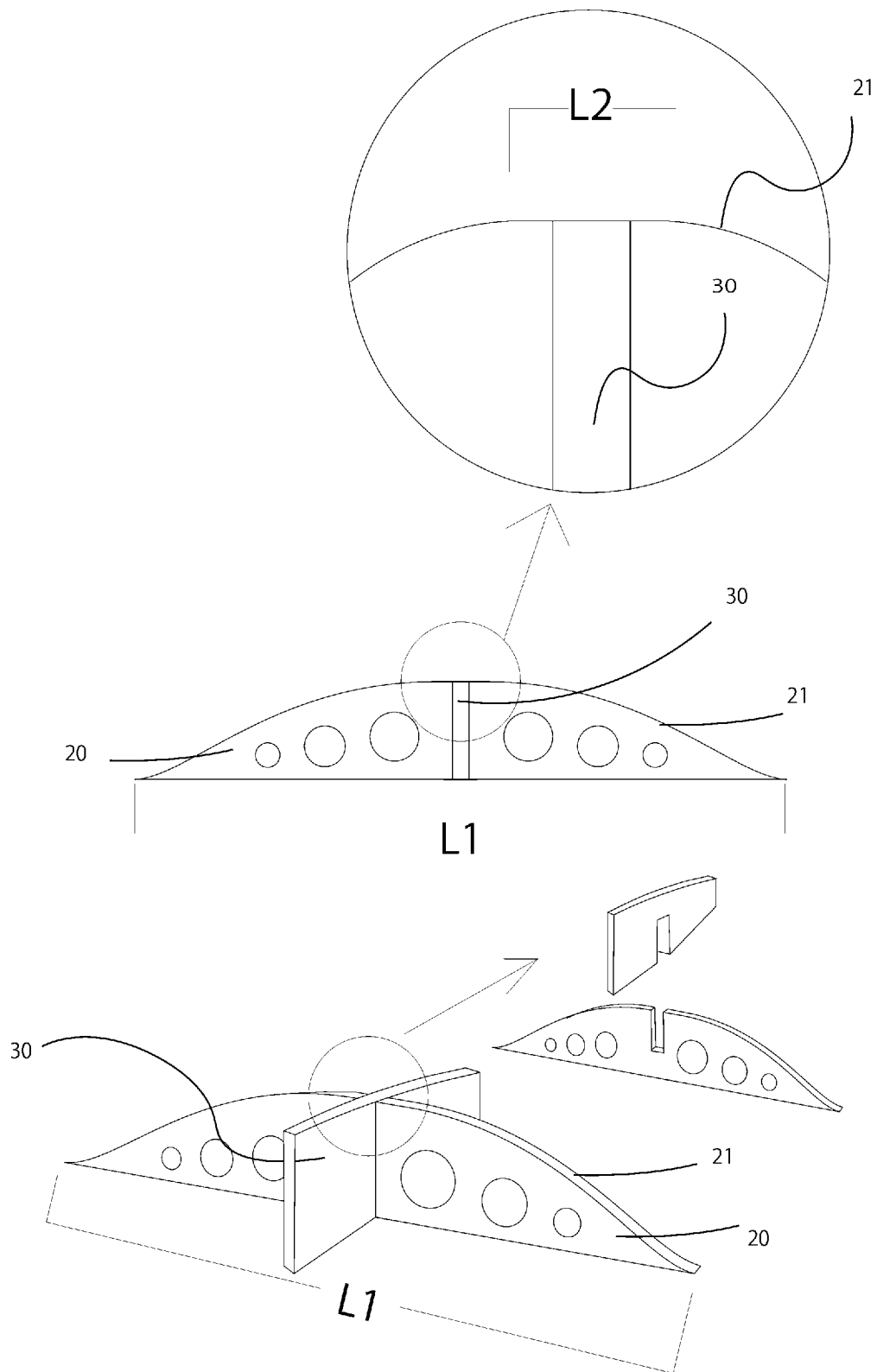
[図3]



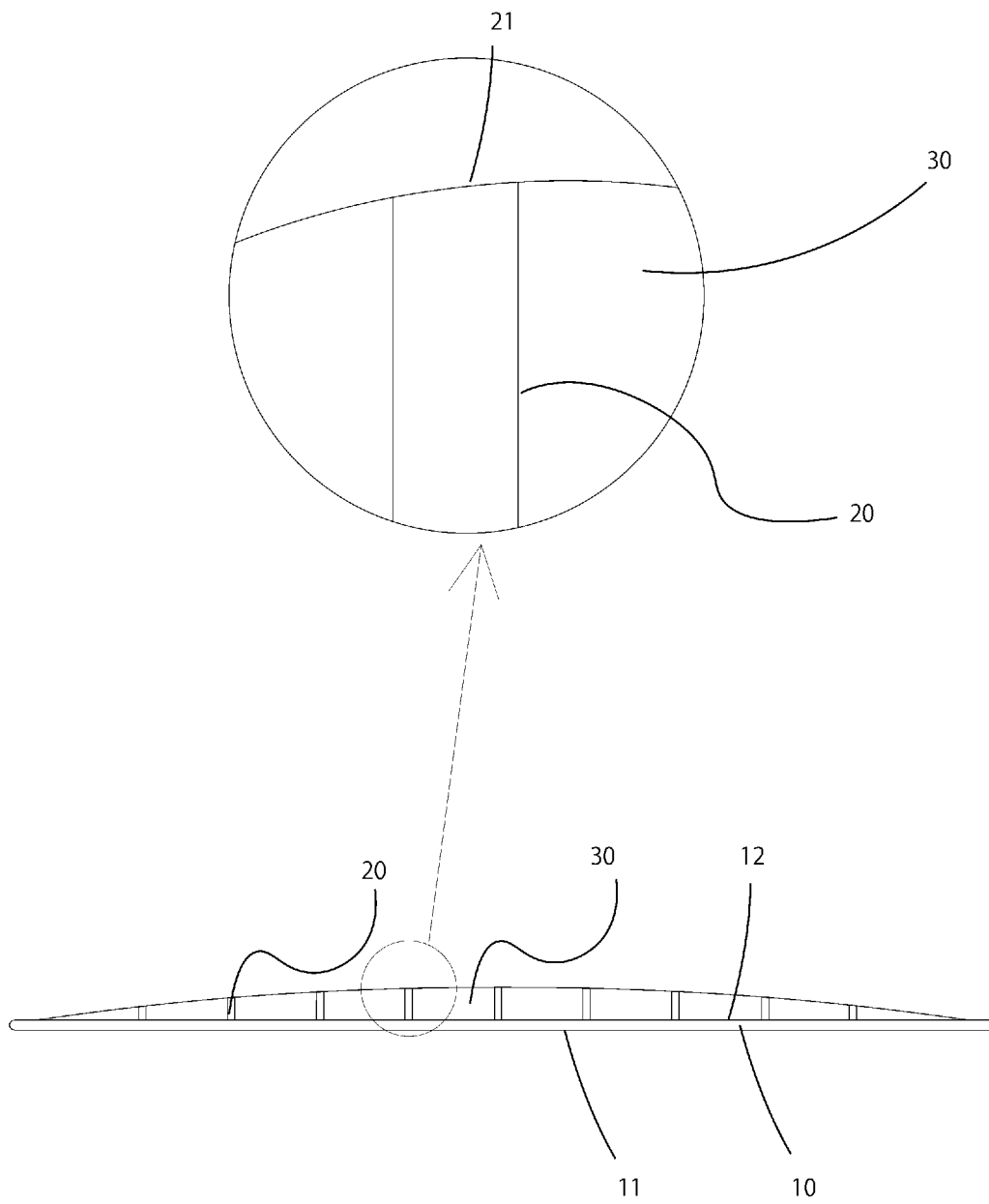
[図4]



[図5]



[図6]



INTERNATIONAL SEARCH REPORT

International application No.
PCT/JP2019/048298

A. CLASSIFICATION OF SUBJECT MATTER A63B 22/16 (2006.01) i FI: A63B22/16 According to International Patent Classification (IPC) or to both national classification and IPC										
B. FIELDS SEARCHED Minimum documentation searched (classification system followed by classification symbols) A63B22/16										
Documentation searched other than minimum documentation to the extent that such documents are included in the fields searched <table style="width:100%; border:none;"> <tr> <td style="width:70%;">Published examined utility model applications of Japan</td> <td style="text-align:right;">1922-1996</td> </tr> <tr> <td>Published unexamined utility model applications of Japan</td> <td style="text-align:right;">1971-2020</td> </tr> <tr> <td>Registered utility model specifications of Japan</td> <td style="text-align:right;">1996-2020</td> </tr> <tr> <td>Published registered utility model applications of Japan</td> <td style="text-align:right;">1994-2020</td> </tr> </table>			Published examined utility model applications of Japan	1922-1996	Published unexamined utility model applications of Japan	1971-2020	Registered utility model specifications of Japan	1996-2020	Published registered utility model applications of Japan	1994-2020
Published examined utility model applications of Japan	1922-1996									
Published unexamined utility model applications of Japan	1971-2020									
Registered utility model specifications of Japan	1996-2020									
Published registered utility model applications of Japan	1994-2020									
Electronic data base consulted during the international search (name of data base and, where practicable, search terms used)										
C. DOCUMENTS CONSIDERED TO BE RELEVANT										
Category*	Citation of document, with indication, where appropriate, of the relevant passages	Relevant to claim No.								
Y	DE 102016123528 A1 (STROBEL & WALTER GMBH) 07.06.2018 (2018-06-07) paragraph [0030], fig. 1-5	1-2								
Y	US 2015/0165266 A1 (ANDREA POWERS) 18.06.2015 (2015-06-18) paragraph [0028], fig. 8	1-2								
Y	US 8734308 B1 (HUNTER, Joslin) 27.05.2014 (2014-05-27) column 4, lines 34-43, fig. 3	1-2								
Y	JP 2015-126858 A (MTG CO., LTD.) 09.07.2015 (2015-07-09) paragraph [0028], fig. 1-11	1-2								
Y	JP 3207318 U (HIGUCHI, Akemi) 12.10.2016 (2016-10-12) fig. 3	1-2								
<table style="width:100%; border:none;"> <tr> <td style="width:50%;"><input type="checkbox"/> Further documents are listed in the continuation of Box C.</td> <td style="width:50%;"><input checked="" type="checkbox"/> See patent family annex.</td> </tr> </table>			<input type="checkbox"/> Further documents are listed in the continuation of Box C.	<input checked="" type="checkbox"/> See patent family annex.						
<input type="checkbox"/> Further documents are listed in the continuation of Box C.	<input checked="" type="checkbox"/> See patent family annex.									
<table style="width:100%; border:none;"> <tr> <td style="width:50%; vertical-align:top;"> * Special categories of cited documents: "A" document defining the general state of the art which is not considered to be of particular relevance "E" earlier application or patent but published on or after the international filing date "L" document which may throw doubts on priority claim(s) or which is cited to establish the publication date of another citation or other special reason (as specified) "O" document referring to an oral disclosure, use, exhibition or other means "P" document published prior to the international filing date but later than the priority date claimed </td> <td style="width:50%; vertical-align:top;"> "T" later document published after the international filing date or priority date and not in conflict with the application but cited to understand the principle or theory underlying the invention "X" document of particular relevance; the claimed invention cannot be considered novel or cannot be considered to involve an inventive step when the document is taken alone "Y" document of particular relevance; the claimed invention cannot be considered to involve an inventive step when the document is combined with one or more other such documents, such combination being obvious to a person skilled in the art "&" document member of the same patent family </td> </tr> </table>			* Special categories of cited documents: "A" document defining the general state of the art which is not considered to be of particular relevance "E" earlier application or patent but published on or after the international filing date "L" document which may throw doubts on priority claim(s) or which is cited to establish the publication date of another citation or other special reason (as specified) "O" document referring to an oral disclosure, use, exhibition or other means "P" document published prior to the international filing date but later than the priority date claimed	"T" later document published after the international filing date or priority date and not in conflict with the application but cited to understand the principle or theory underlying the invention "X" document of particular relevance; the claimed invention cannot be considered novel or cannot be considered to involve an inventive step when the document is taken alone "Y" document of particular relevance; the claimed invention cannot be considered to involve an inventive step when the document is combined with one or more other such documents, such combination being obvious to a person skilled in the art "&" document member of the same patent family						
* Special categories of cited documents: "A" document defining the general state of the art which is not considered to be of particular relevance "E" earlier application or patent but published on or after the international filing date "L" document which may throw doubts on priority claim(s) or which is cited to establish the publication date of another citation or other special reason (as specified) "O" document referring to an oral disclosure, use, exhibition or other means "P" document published prior to the international filing date but later than the priority date claimed	"T" later document published after the international filing date or priority date and not in conflict with the application but cited to understand the principle or theory underlying the invention "X" document of particular relevance; the claimed invention cannot be considered novel or cannot be considered to involve an inventive step when the document is taken alone "Y" document of particular relevance; the claimed invention cannot be considered to involve an inventive step when the document is combined with one or more other such documents, such combination being obvious to a person skilled in the art "&" document member of the same patent family									
Date of the actual completion of the international search 24 June 2020 (24.06.2020)		Date of mailing of the international search report 14 July 2020 (14.07.2020)								
Name and mailing address of the ISA/ Japan Patent Office 3-4-3, Kasumigaseki, Chiyoda-ku, Tokyo 100-8915, Japan		Authorized officer Telephone No.								

INTERNATIONAL SEARCH REPORT
Information on patent family members

International application No.
PCT/JP2019/048298

Patent Documents referred in the Report	Publication Date	Patent Family	Publication Date
DE 102016123528 A1	07 Jun. 2018	US 2019/0329094 A1 paragraph [0034], fig. 1-5 WO 2018/104008 A1 page 11, fig. 1-5 JP 2020-500679 A paragraph [0032], fig. 1-5	
US 2015/0165266 A1	18 Jun. 2015	(Family: none)	
US 8734308 B1	27 May 2014	(Family: none)	
JP 2015-126858 A	09 Jul. 2015	(Family: none)	
JP 3207318 U	12 Oct. 2016	(Family: none)	

A. 発明の属する分野の分類（国際特許分類（IPC）） A63B 22/16(2006.01)i FI: A63B22/16		
B. 調査を行った分野 調査を行った最小限資料（国際特許分類（IPC）） A63B22/16 最小限資料以外の資料で調査を行った分野に含まれるもの 日本国実用新案公報 1922-1996年 日本国公開実用新案公報 1971-2020年 日本国実用新案登録公報 1996-2020年 日本国登録実用新案公報 1994-2020年		
国際調査で使用した電子データベース（データベースの名称、調査に使用した用語）		
C. 関連すると認められる文献		
引用文献の カテゴリー*	引用文献名 及び一部の箇所が関連するときは、その関連する箇所の表示	関連する 請求項の番号
Y	DE 102016123528 A1 (STROBEL & WALTER GmbH) 07.06.2018 (2018-06-07) 段落0030, 図1-5	1-2
Y	US 2015/0165266 A1 (ANDREA POWERS) 18.06.2015 (2015-06-18) 段落0028, 図8	1-2
Y	US 8734308 B1 (HUNTER Joslin) 27.05.2014 (2014-05-27) 第4欄34-43行目, 図3	1-2
Y	JP 2015-126858 A (株式会社MTG) 09.07.2015 (2015-07-09) 段落0028, 図1-11	1-2
Y	JP 3207318 U (樋口 彰美) 12.10.2016 (2016-10-12) 図3	1-2
<input type="checkbox"/> C欄の続きにも文献が列挙されている。 <input checked="" type="checkbox"/> パテントファミリーに関する別紙を参照。		
* 引用文献のカテゴリー “A” 特に関連のある文献ではなく、一般的技術水準を示すもの “E” 国際出願日前の出願または特許であるが、国際出願日以後に公表されたもの “L” 優先権主張に疑義を提起する文献又は他の文献の発行日若しくは他の特別な理由を確立するために引用する文献（理由を付す） “O” 口頭による開示、使用、展示等に言及する文献 “P” 国際出願日前で、かつ優先権の主張の基礎となる出願の日の後に公表された文献	“T” 国際出願日又は優先日後に公表された文献であって出願と抵触するものではなく、発明の原理又は理論の理解のために引用するもの “X” 特に関連のある文献であって、当該文献のみで発明の新規性又は進歩性がないと考えられるもの “Y” 特に関連のある文献であって、当該文献と他の1以上の文献との、当業者にとって自明である組合せによって進歩性がないと考えられるもの “&” 同一パテントファミリー文献	
国際調査を完了した日 24.06.2020	国際調査報告の発送日 14.07.2020	
名称及びあて先 日本国特許庁(ISA/JP) 〒100-8915 日本国 東京都千代田区霞が関三丁目4番3号	権限のある職員（特許庁審査官） 佐々木 崇 2D 5364 電話番号 03-3581-1101 内線 3241	

国際調査報告
 パテントファミリーに関する情報

国際出願番号

PCT/JP2019/048298

引用文献			公表日	パテントファミリー文献	公表日
DE	102016123528	A1	07.06.2018	US 2019/0329094 A1 段落0034, 図1-5 WO 2018/104008 A1 11頁, 図1-5 JP 2020-500679 A 段落0032, 図1-5	
US	2015/0165266	A1	18.06.2015	(ファミリーなし)	
US	8734308	B1	27.05.2014	(ファミリーなし)	
JP	2015-126858	A	09.07.2015	(ファミリーなし)	
JP	3207318	U	12.10.2016	(ファミリーなし)	