



(12) 实用新型专利

(10) 授权公告号 CN 202807376 U

(45) 授权公告日 2013. 03. 20

(21) 申请号 201220456759. 7

(22) 申请日 2012. 09. 10

(73) 专利权人 无锡商业职业技术学院

地址 214153 江苏省无锡市惠山区钱胡公路
809 号无锡商业职业技术学院

(72) 发明人 苏忆

(74) 专利代理机构 南京经纬专利商标代理有限
公司 32200

代理人 楼高潮

(51) Int. Cl.

B65D 47/42(2006. 01)

B65D 83/76(2006. 01)

(ESM) 同样的发明创造已同日申请发明专利

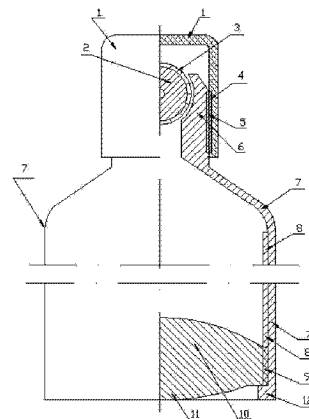
权利要求书 1 页 说明书 2 页 附图 2 页

(54) 实用新型名称

一种新型胶水瓶

(57) 摘要

本实用新型公布了一种新型胶水瓶,包括瓶口、瓶身和瓶底,其特征在于,所述瓶口上设有一滚轮,所述滚轮与所述瓶口形状相适应。本实用新型采用滚轮型瓶口,可以均匀流出胶水,使用方便,并且采用螺旋可调式瓶底,可以旋转活动式瓶底达到促进剩余少量胶水流出使用。本设计结构简单,使用方便,涂抹效果好,节约效果明显,具有很好的市场前景。



1. 一种新型胶水瓶,包括瓶口、瓶身和瓶底,其特征在于,所述瓶口上设有一滚轮,所述滚轮与所述瓶口形状相适应。
2. 根据权利要求1所述的一种新型胶水瓶,其特征在于,所述滚轮的圆周上设有凹槽,所述瓶体内部通过所述凹槽与所述瓶体外部连通。
3. 根据权利要求1所述的一种新型胶水瓶,其特征在于,所述瓶底设于所述瓶身内并与所述瓶身内壁螺纹配合。
4. 根据权利要求3所述的一种新型胶水瓶,其特征在于,所述瓶底可沿所述瓶身内壁上下移动。
5. 根据权利要求3或4所述的一种新型胶水瓶,其特征在于,所述瓶底部设有手柄。
6. 根据权利要求3或4所述的一种新型胶水瓶,其特征在于,所述瓶底中间呈凸起状。
7. 根据权利要求6所述的一种新型胶水瓶,所述瓶底下端的瓶身内壁上设有环状挡边。

一种新型胶水瓶

技术领域

[0001] 本实用新型涉及一种新型胶水瓶。

背景技术

[0002] 目前的液体胶水瓶基本采用软体塑料制作,口部带有孔洞罩盖或者带有扫把式刮片,通过倾倒和挤压将胶水挤出,容易产生挤压不均匀导致用量失控、长期存放或存量较少时无法挤压倒出使用导致浪费等现象。

实用新型内容

[0003] 本实用新型目的是针对现有技术存在的缺陷提供一种新型胶水瓶。

[0004] 本实用新型为实现上述目的,采用如下技术方案:一种新型胶水瓶,包括瓶口、瓶身和瓶底,所述瓶口上设有一滚轮,所述滚轮与所述瓶口形状相适应。

[0005] 优选的,所述滚轮的圆周上设有凹槽,所述瓶体内部通过所述凹槽与所述瓶体外部连通。

[0006] 优选的,所述瓶底设于所述瓶身内并与所述瓶身内壁螺纹配合。

[0007] 优选的,所述瓶底可沿所述瓶身内壁上下移动。

[0008] 优选的,所述瓶底下部设有手柄。

[0009] 优选的,所述瓶底中间呈凸起状。

[0010] 优选的,所述瓶底下端的瓶身内壁上设有环状挡边。

[0011] 本实用新型的有益效果:本实用新型采用滚轮型瓶口,可以均匀流出胶水,使用方便,并且采用螺旋可调式瓶底,可以旋转活动式瓶底达到促进剩余少量胶水流出使用。本设计结构简单,使用方便,涂抹效果好,节约效果明显,具有很好的市场前景。

附图说明

[0012] 图1 胶水瓶半剖主视图;

[0013] 图2 瓶口滚轮主视图和左视图;

[0014] 图3 螺旋可调式瓶底视图;

[0015] 图中, 1、瓶盖,2、滚轮,3、凹槽,4、瓶盖内螺纹,5、瓶口外螺纹,6、瓶口,7、瓶身,8、瓶壁内螺纹,9、瓶底外螺纹,10、活动瓶底,11、转动手柄,12、环状挡边。

具体实施方式

[0016] 图1至图3所示,为本实用新型实施时示意图,胶水瓶有瓶盖1、瓶身7和活动瓶底10组成。瓶盖1通过瓶盖内螺纹4与瓶口外螺纹5配合,防止胶水干涸。瓶口6呈扁平设计,其内设有一个滚轮2,瓶口6与滚轮2之间有间隙,滚轮内设有凹槽3,如图2所示。瓶身内壁设有瓶壁内螺纹8,与活动瓶底10的瓶底外螺纹9相配合,呈上下移动状态。如图3所示,活动瓶底10呈圆形,下部设有一体的转动手柄11。瓶身底部开口设计,设有底部环状

挡边 12,防止活动底部脱落并可以增大底部接触面积,有利于稳定竖立。

[0017] 其工作原理为,在较硬材质制作的塑料瓶,其瓶口采用扁平设计,头部装有一滚轮 2,滚轮 2 为内嵌凹槽隔档式设计,使用时瓶身倒置,滚轮 2 在与物体接触涂抹时,胶水随滚轮均匀流出,避免通常的挤压时用量不好控制的情况。瓶体呈圆柱型,内壁设有与活动螺旋瓶底相配合的内螺纹,瓶子底部开口设计,但有环状挡边 12,活动螺旋瓶底可以在瓶内通过旋柄可以往上提升,通过压缩瓶内空间来挤压剩余少量胶水,杜绝浪费现象。活动瓶底与瓶壁螺旋配合具有较好的密封性,防止胶水溢出。

[0018] 以上所述仅为本实用新型的较佳实施例,并不用以限制本实用新型,凡在本实用新型的精神和原则之内,所作的任何修改、等同替换、改进等,均应包含在本实用新型的保护范围之内。

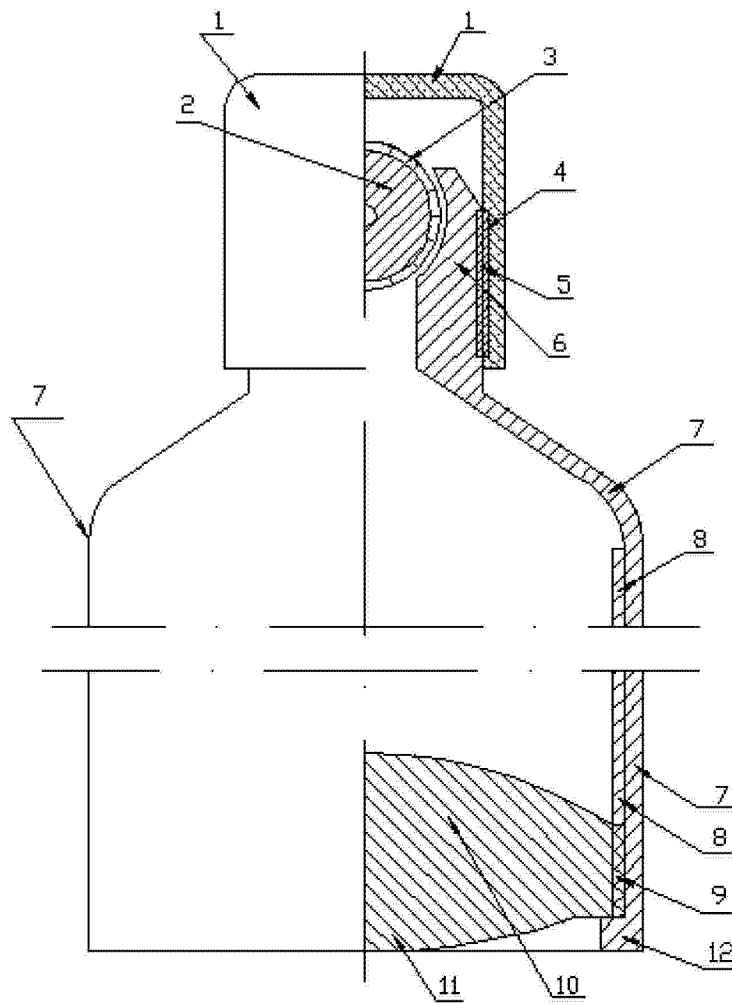


图 1

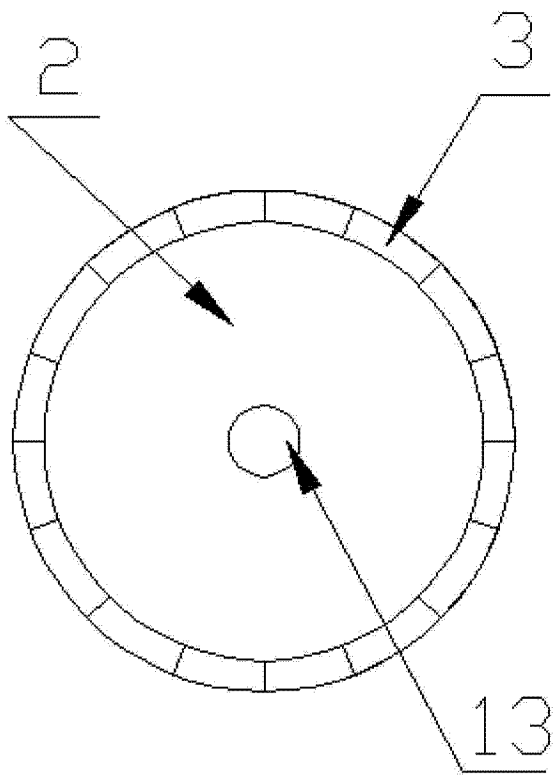


图 2

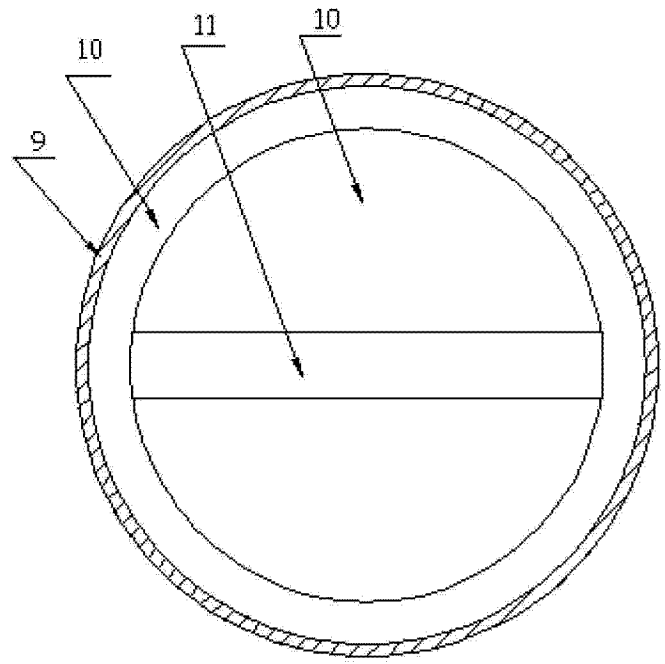


图 3