



(12)实用新型专利

(10)授权公告号 CN 206228630 U

(45)授权公告日 2017.06.09

(21)申请号 201620665183.3

(22)申请日 2016.06.24

(73)专利权人 丽水市人民医院

地址 323000 浙江省丽水市大众街15号

(72)发明人 陈晓红 柳莉莉 徐如月

(74)专利代理机构 杭州丰禾专利事务所有限公
司 33214

代理人 王鹏举

(51)Int.Cl.

A61J 15/00(2006.01)

(ESM)同样的发明创造已同日申请发明专利

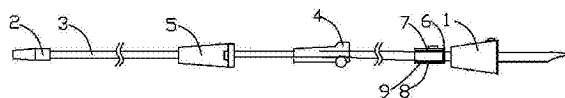
权利要求书1页 说明书2页 附图1页

(54)实用新型名称

一种新型肠内营养输注器

(57)摘要

本实用新型涉及一种医疗器械,尤其涉及一种有加热功能的肠内营养输注器。一种新型肠内营养输注器,包括塑插针、进气管空气过滤器和装在所述的塑插针和所述的进气管空气过滤器之间的输液软管,通过在输液软管上加装加热器,加热器与塑插针连接,在丢弃一次性肠内营养输注器时,可以把塑插针取下,拆卸加热器,装在另外一个一次性肠内营养输注器上可以继续反复使用;在冬天加热情况下流入体内的液体不会很冷,减少了病人的输注痛苦;将加热器装在塑插针上其加热控制更容易,之前的加热器设置位置,在使用中已经冷却,起不到应有的效果。



1. 一种新型肠内营养输注器,包括塑插针、进气管空气过滤器和装在所述的塑插针和所述的进气管空气过滤器之间的输液软管,所述的输液软管上设置有流速调节器和滴壶,其特征在于,所述塑插针上设有一卡头,卡头内套接有所述输液软管,卡头的外侧一圈上套接有加热器,加热器包括壳体和装在所述壳体内的两片弧形加热片,壳体内设有放置弧形加热片的插槽,两片弧形加热片是相互对称放置,弧形加热片之间用导线连接在开关上,开关设置在壳体的上端。

2. 根据权利要求1所述的一种新型肠内营养输注器,其特征在于,所述插槽分为两层,两层插槽均可插接所述弧形加热片。

一种新型肠内营养输注器

技术领域

[0001] 本实用新型涉及一种医疗器械,尤其涉及一种有加热功能的肠内营养输注器。

背景技术

[0002] 现在医院使用的一次性肠内营养输注器,基本操作过程为使用前检查一次性肠内营养输液器的消毒有效期及包装有无漏气及其他异常,取出输液器,将圆锥接头部分营养液,挂营养液于输注杆上,排气至营养液流至输注管下端,关紧调节器,再接上鼻胃肠管,调整流速。但由于冬天温度比较低,冰冷的营养液进入胃肠内,容易造成堵塞,同时病人也要承受一定的痛苦。对瓶装的营养液进行加热非常困难,往往刚加热没多久,在使用中就已经冷却,而现有的直接加热管效果差,如果用效果好时间长的加热片作为一次性使用,成本过高。

发明内容

[0003] 本实用新型的目的是:针对现有技术存在的不足,提供一种可拆卸加热部件的新型肠内营养输注器。

[0004] 为实现本实用新型之目的,采用以下技术方案予以实现:

[0005] 一种新型肠内营养输注器,包括塑插针、进气管空气过滤器和装在所述的塑插针和所述的进气管空气过滤器之间的输液软管,所述的输液软管上设置有流速调节器和滴壶,所述塑插针上设有一卡头,卡头内套接有所述输液软管,卡头的外侧一圈上套接有加热器,加热器包括壳体和装在所述壳体内的两片弧形加热片,壳体内设有放置弧形加热片的插槽,两片弧形加热片是相互对称放置,弧形加热片之间用导线连接在开关上,开关设置在壳体的上端,。

[0006] 作为优选方案,所述插槽分为两层,两层插槽均可插接所述弧形加热片。

[0007] 与现有技术相比较,本实用新型的有益效果是:通过在输液软管上加装加热器,加热器与塑插针连接,在丢弃一次性肠内营养输注器时,可以把塑插针取下,拆卸加热器,装在另外一个一次性肠内营养输注器上可以继续反复使用;在冬天加热情况下流入体内的液体不会很冷,减少了病人的输注痛苦;将加热器装在塑插针上其加热控制更容易,之前的加热器设置位置,在使用中已经冷却,起不到应有的效果。

附图说明

[0008] 图1是本实用新型的结构示意图;

[0009] 图2是加热器的结构示意图。

具体实施方式

[0010] 下面根据附图1-2对本实用新型的具体实施方式做一个详细的说明。

实施例

[0011] 一种新型肠内营养输注器,包括塑插针1、进气管空气过滤器2和装在所述的塑插针1和所述的进气管空气过滤器2之间的输液软管3,所述的输液软管3上设置有流速调节器4和滴壶5,所述塑插针1上设有一卡头6,卡头6内套接有所述输液软管3,卡头6的外侧一圈上套接有加热器7,加热器7包括壳体8和装在所述壳体8内的两片弧形加热片9,壳体8内设有放置弧形加热片9的插槽10,两片弧形加热片9是相互对称放置,弧形加热片9之间用导线11连接在开关12上,开关12设置在壳体8的上端。所述插槽10分为两层,两层插槽10均可插接所述弧形加热片9。

[0012] 平时和普通肠内营养输注器一样使用。在冬天天气寒冷时,通过开关12启动加热器7对经过的液体进行加热。在使用完毕后,由于塑插针1是可拆卸丢弃的,拔下的同时取下加热器7,将加热器7装配到其他一次性肠内营养输注器上使用便可。根据情况插入大小不同的弧形加热片9,同时将插槽10的位置可以设计为两层,这样就可以调整放入不同层的插槽10内,对应不同型号大小的输液软管3,便于各种使用方式。

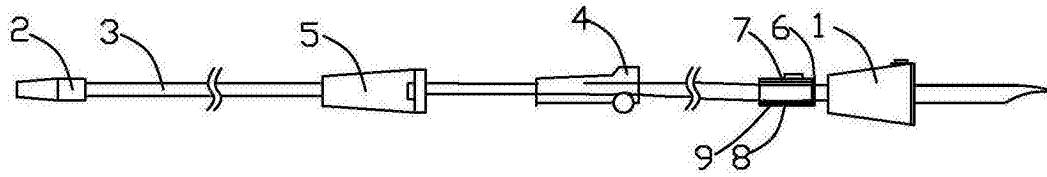


图1

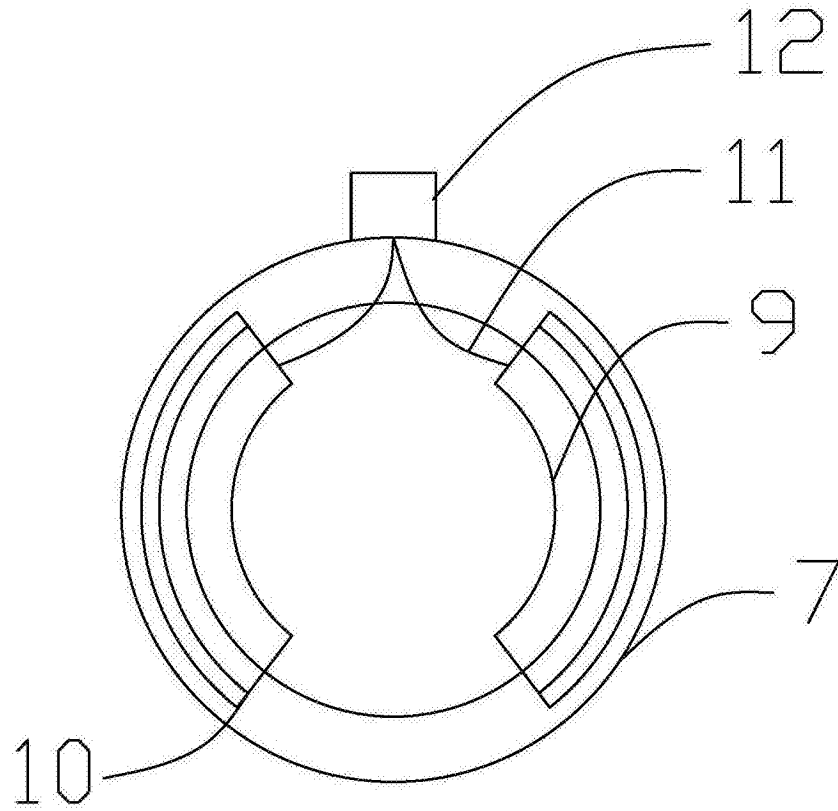


图2