



(12) 发明专利申请

(10) 申请公布号 CN 115126729 A

(43) 申请公布日 2022.09.30

(21) 申请号 202210895207.4

(22) 申请日 2022.07.26

(71) 申请人 河北建尧环保设备有限公司
地址 053000 河北省衡水市枣强县王均乡
大师友村西

(72) 发明人 张德礼 张从兵

(51) Int. Cl.

F04D 29/70 (2006.01)

F04D 7/04 (2006.01)

F04D 13/06 (2006.01)

B01D 33/17 (2006.01)

B01D 33/46 (2006.01)

B01D 33/48 (2006.01)

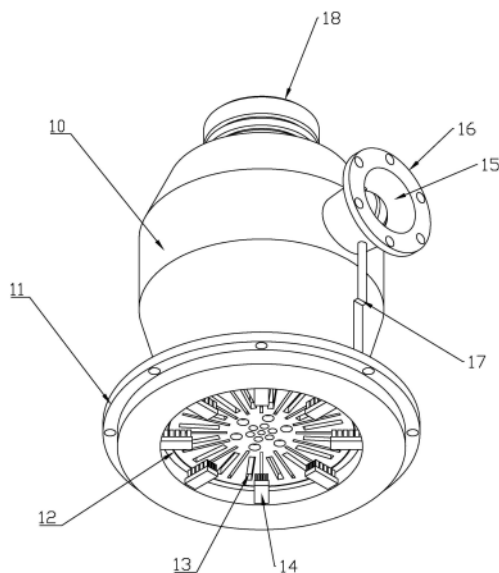
权利要求书2页 说明书5页 附图5页

(54) 发明名称

一种防堵塞的排污泵

(57) 摘要

本发明属于排污泵领域,尤其涉及一种防堵塞的排污泵,包括泵体,固定法兰,泵体底部设置有固定法兰,固定法兰下方于泵体底部圆心处设置有进水口,进水口圆心处转动设置有过滤网板,过滤网板上于泵体内转动设置有转动液管,转动液管靠近泵体顶部转动设置有多个增压叶轮,增压叶轮上均设置有多个互通孔,增压叶轮一侧于泵体侧壁上设置有排水口,排水口外侧一端设置有排水法兰,增压叶轮下方于转动液管上转动设置有清洗仓,清洗仓沿圆周方向均匀设置有多个可滑动的清洗块,清洗块可与泵体内壁面接触从而清洗内壁。本发明能有效解决排污泵的堵塞问题。



1. 一种防堵塞的排污泵,包括泵体(10),固定法兰(11),其特征在于,所述泵体(10)底部设置有固定法兰(11),所述固定法兰(11)下方于泵体(10)底部圆心处设置有进水口(12),所述进水口(12)圆心处转动设置有过滤网板(13),所述过滤网板(13)上方于泵体(10)内转动设置有转动液管(20),所述转动液管(20)靠近泵体(10)顶部转动设置有多个增压叶轮(21),所述增压叶轮(21)上均设置有多个互通孔(37),所述增压叶轮(21)一侧于泵体(10)侧壁上设置有排水口(15),所述排水口(15)外侧一端设置有排水法兰(16),所述增压叶轮(21)下方于转动液管(20)上转动设置有清洗仓(27),所述清洗仓(27)沿圆周方向均匀设置有多个可滑动的清洗块(48),所述清洗块(48)可与泵体(10)内壁面接触从而清洗内壁,所述泵体(10)底部一侧设置有排污孔(29),所述排污孔(29)内设置有第二阀门(30)。

2. 根据权利要求1所述的一种防堵塞的排污泵,其特征在于,所述转动液管(20)转动设置于泵体(10)内,所述转动液管(20)一端伸出泵体(10)顶部,所述转动液管(20)伸出泵体(10)顶部一端设置有驱动电机(18),所述驱动电机(18)输出端连接于转动液管(20)上。

3. 根据权利要求1所述的一种防堵塞的排污泵,其特征在于,所述泵体(10)底部设置有环形的第一液压仓(19),所述第一液压仓(19)内侧沿圆周方向均匀设置有多个可滑动的刷板(14),所述刷板(14)上设置有多个刷毛(33),所述刷毛(33)可与过滤网板(13)底面接触,所述刷板(14)于第一液压仓(19)内一端连接设置有滑动板(32),所述滑动板(32)另一端连接设置有第一弹簧(31),所述第一弹簧(31)另一端连接于第一液压仓(19)内壁上,所述第一液压仓(19)上方连接设置有互通管道(17),所述互通管道(17)另一端连接于排水口(15)内。

4. 根据权利要求3所述的一种防堵塞的排污泵,其特征在于,所述互通管道(17)另一端连接于排水口(15)内壁上,所述互通管道(17)内靠近第一液压仓(19)一侧设置有第三阀门(38),所述互通管道(17)于排水口(15)内一端沿圆周方向均匀设置有多个互通管道进液孔(36),所述互通管道(17)外侧转动设置有第二转动球(34),所述第二转动球(34)沿圆周方向均匀设置有多个第二扇叶(50),所述第二扇叶(50)之间设置有多个第二进液孔(35),所述第二进液孔(35)可与互通管道进液孔(36)互通。

5. 根据权利要求1所述的一种防堵塞的排污泵,其特征在于,所述转动液管(20)圆心处设置有连通管道(25),所述连通管道(25)中部位置设置有第一阀门(26),所述连通管道(25)与液管排液孔(28)连接处设置有多个液管排液孔(28)。

6. 根据权利要求5所述的一种防堵塞的排污泵,其特征在于,所述转动液管(20)靠近泵体(10)顶部一端外侧转动设置有第一转动球(22),所述第一转动球(22)沿圆周方向均匀设置有多个第一扇叶(49),所述第一扇叶(49)之间于第一转动球(22)上设置有多个第一进液孔(23),所述转动液管(20)于第一转动球(22)转动连接部分沿圆周方向均匀设置有多个液管进液孔(24),所述第一进液孔(23)可与液管进液孔(24)连接互通。

7. 根据权利要求5所述的一种防堵塞的排污泵,其特征在于,所述清洗仓(27)靠近连通管道(25)一侧内部固定设置有固定板(39),所述固定板(39)圆心处设置有固定板通孔(40),所述固定板(39)远离连通管道(25)一端连接设置有第二弹簧(43),所述第二弹簧(43)另一端连接设置有移动滑板(41),所述移动滑板(41)滑动设置于清洗仓(27)内,所述移动滑板(41)圆心处设置有移动滑板通孔(42),所述移动滑板(41)另一端固定设置有套筒(46),所述套筒(46)内滑动设置有滑杆(47),所述滑杆(47)一端伸出套筒(46)端面,所述滑

杆(47)伸出套筒(46)端面一端设置有清洗块(48),所述滑杆(47)另一端连接设置有第三弹簧(44),所述第三弹簧(44)另一端连接于移动滑板(41)端面上,所述移动滑板(41)下方于清洗仓(27)底部设置有喷水孔(45),所述移动滑板(41)未向前滑动时喷水孔(45)无法完成排水。

一种防堵塞的排污泵

技术领域

[0001] 本发明属于排污泵领域,尤其涉及一种防堵塞的排污泵。

背景技术

[0002] 排污泵作为环保和污水处理的关键设备,在市政工程、工业和水利建设等行业中均起着十分重要的作用。排污泵一般安装在水底,用于排出污水池内的污水。排污泵在排放污水时,有些破碎不完全的杂物会堆积在泵机进水口以及内部,极易发生堵塞,一旦存在堵塞,势必会影响潜污泵流量、效率等性能,检修起来也非常的麻烦,浪费大量的人力和物力。借此,设计一种能够避免堵塞的排污泵具有重要意义。

发明内容

[0003] 本发明的目的是针对现有技术中存在的上述问题,提出了一种能够避免堵塞的排污泵。

[0004] 为了实现上述目的,本发明采用以下技术方案:一种防堵塞的排污泵,包括泵体,固定法兰,所述泵体底部设置有固定法兰,所述固定法兰下方于泵体底部圆心处设置有进水口,所述进水口圆心处转动设置有过滤网板,所述过滤网板上于泵体内转动设置有转动液管,所述转动液管靠近泵体顶部转动设置有多个增压叶轮,所述增压叶轮上均设置有多个互通孔,所述增压叶轮一侧于泵体侧壁上设置有排水口,所述排水口外侧一端设置有排水法兰,所述增压叶轮下方于转动液管上转动设置有清洗仓,所述清洗仓沿圆周方向均匀设置有多个可滑动的清洗块,所述清洗块可与泵体内壁面接触从而清洗内壁,所述泵体底部一侧设置有排污孔,所述排污孔内设置有第二阀门。通过将过滤网板转动设置可有效的将大部分杂物过滤后挡在进水口外侧。

[0005] 优选的,所述转动液管转动设置于泵体内,所述转动液管一端伸出泵体顶部,所述转动液管伸出泵体顶部一端设置有驱动电机,所述驱动电机输出端连接于转动液管上。

[0006] 优选的,所述泵体底部设置有环形的第一液压仓,所述第一液压仓内侧沿圆周方向均匀设置有多个可滑动的刷板,所述刷板上设置有多个刷毛,所述刷毛可与过滤网板底面接触,所述刷板于第一液压仓内一端连接设置有滑动板,所述滑动板另一端连接设置有第一弹簧,所述第一弹簧另一端连接于第一液压仓内壁上,所述第一液压仓上方连接设置有互通管道,所述互通管道另一端连接于排水口内。通过设置可滑动的滑板使得过滤网板能够得到及时的清理,避免发生堵塞。

[0007] 优选的,所述互通管道另一端连接于排水口内壁上,所述互通管道内靠近第一液压仓一侧设置有第三阀门,所述互通管道于排水口内一端沿圆周方向均匀设置有多个互通管道进液孔,所述互通管道外侧转动设置有第二转动球,所述第二转动球沿圆周方向均匀设置有多个第二扇叶,所述第二扇叶之间设置有多个第二进液孔,所述第二进液孔可与互通管道进液孔互通。通过设置第二转动球,使得过滤后的水能够二次利用,使其成为清洗过滤网板的动力来源。

[0008] 优选的,所述转动液管圆心处设置有连通管道,所述连通管道中部位位置设置有第一阀门,所述连通管道与液管排液孔连接处设置有多个液管排液孔。

[0009] 优选的,所述转动液管靠近泵体顶部一端外侧转动设置有第一转动球,所述第一转动球沿圆周方向均匀设置有多个第一扇叶,所述第一扇叶之间于第一转动球上设置有多个第一进液孔,所述转动液管于第一转动球转动连接部分沿圆周方向均匀设置有多个液管进液孔,所述第一进液孔可与液管进液孔连接互通。通过设置第一转动球,使得过滤的水流能够顺利进入到连通管道内,并能提供一定压强,使其具备一定推力。

[0010] 优选的,所述清洗仓靠近连通管道一侧内部固定设置有固定板,所述固定板圆心处设置有固定板通孔,所述固定板远离连通管道一端连接设置有第二弹簧,所述第二弹簧另一端连接设置有移动滑板,所述移动滑板滑动设置于清洗仓内,所述移动滑板圆心处设置有移动滑板通孔,所述移动滑板另一端固定设置有套筒,所述套筒内滑动设置有滑杆,所述滑杆一端伸出套筒端面,所述滑杆伸出套筒端面一端设置有清洗块,所述滑杆另一端连接设置有第三弹簧,所述第三弹簧另一端连接于移动滑板端面上,所述移动滑板下方于清洗仓底部设置有喷水孔,所述移动滑板未向前滑动时喷水孔无法完成排水。通过设置清洗块与喷水孔一方面可阻挡杂物移动到增压叶轮与排水口处避免发生堵塞,另一方面可有效的清洗泵体内部,避免污泥在泵体内部发生堆积。

[0011] 有益效果:

[0012] 1.本发明通过过滤网板转动设计,可有效的完成水的过滤并将大部分杂物挡在进水口外侧。

[0013] 2.本发明通过第一转动球与清洗仓的联动设计,使得泵体在进行抽水的过程中,便能自行完成内部的清理,有效的避免了脏物在泵机内部的堆积。

[0014] 3.本发明通过第二转动球与第一液压仓的联动设计,使得过滤网板能够根据排水量的大小进行不同程度的清洗,有效避免了过滤网板的堵塞。

附图说明

[0015] 图1为本发明的立体图;

[0016] 图2为本发明的主视图;

[0017] 图3为本发明的俯视图;

[0018] 图4为图3中A-A处的剖视图;

[0019] 图5为图4中B处的局部放大图;

[0020] 图中:泵体10,固定法兰11,进水口12,过滤网板13,转动液管20,增压叶轮21,互通孔37,排水口15,排水法兰16,清洗仓27,清洗块48,驱动电机18,第一液压仓19,刷板14,刷毛33,滑动板32,第一弹簧31,互通管道17,第三阀门38,互通管道进液孔36,第二转动球34,第二扇叶50,多个第二进液孔35,连通管道25,第一阀门26,液管排液孔28,第一转动球22,第一扇叶49,第一进液孔23,液管进液孔24,固定板39,固定板通孔40,第二弹簧43,移动滑板41,移动滑板通孔42,套筒46,滑杆47,清洗块48,第三弹簧44,喷水孔45。

具体实施方式

[0021] 以下是本发明的具体实施例并结合附图,对本发明的技术方案作进一步的描述,

但本发明并不限于这些实施例。

[0022] 在本发明的描述中,需要说明的是,术语“内”、“下”等指示的方位或位置关系为基于附图所示的方位或位置关系,或者是该发明产品使用时惯常摆放的方位或位置关系,仅是为了便于描述本发明和简化描述,而不是指示或暗示所指的装置或元件必须具有特定的方位、以特定的方位构造和操作,因此不能理解为对本发明的限制。此外,术语“第一”、“第二”等仅用于区分描述,而不能理解为指示或暗示相对重要性。

[0023] 结合附图1-5,一种防堵塞的排污泵,包括泵体10,固定法兰11,泵体10底部设置有固定法兰11,固定法兰11下方于泵体10底部圆心处设置有进水口12,进水口12圆心处转动设置有过滤网板13,过滤网板13上方于泵体10内转动设置有转动液管20,转动液管20靠近泵体10顶部转动设置有多个增压叶轮21,增压叶轮21上均设置有多个互通孔37,增压叶轮21一侧于泵体10侧壁上设置有排水口15,排水口15外侧一端设置有排水法兰16,增压叶轮21下方于转动液管20上转动设置有清洗仓27,清洗仓27沿圆周方向均匀设置有多个可滑动的清洗块48,清洗块48可与泵体10内壁面接触从而清洗内壁,泵体10底部一侧设置有排污孔29,排污孔29内设置有第二阀门30

[0024] 进一步的,转动液管20转动设置于泵体10内,转动液管20一端伸出泵体10顶部,转动液管20伸出泵体10顶部一端设置有驱动电机18,驱动电机18输出端连接于转动液管20上。

[0025] 进一步的,泵体10底部设置有环形的第一液压仓19,第一液压仓19内侧沿圆周方向均匀设置有多个可滑动的刷板14,刷板14上设置有多个刷毛33,刷毛33可与过滤网板13底面接触,刷板14于第一液压仓19内一端连接设置有滑动板32,滑动板32另一端连接设置有第一弹簧31,第一弹簧31另一端连接于第一液压仓19内壁上,第一液压仓19上方连接设置有互通管道17,互通管道17另一端连接于排水口15内。

[0026] 进一步的,互通管道17另一端连接于排水口15内壁上,互通管道17内靠近第一液压仓19一侧设置有第三阀门38,互通管道17于排水口15内一端沿圆周方向均匀设置有多个互通管道进液孔36,互通管道17外侧转动设置有第二转动球34,第二转动球34沿圆周方向均匀设置有多个第二扇叶50,第二扇叶50之间设置有多个第二进液孔35,第二进液孔35可与互通管道进液孔36互通。

[0027] 进一步的,转动液管20圆心处设置有连通管道25,连通管道25中部位置设置有第一阀门26,连通管道25与液管排液孔28连接处设置有多个液管排液孔28。

[0028] 进一步的,转动液管20靠近泵体10顶部一端外侧转动设置有第一转动球22,第一转动球22沿圆周方向均匀设置有多个第一扇叶49,第一扇叶49之间于第一转动球22上设置有多个第一进液孔23,转动液管20于第一转动球22转动连接部分沿圆周方向均匀设置有多个液管进液孔24,第一进液孔23可与液管进液孔24连接互通。

[0029] 进一步的,清洗仓27靠近连通管道25一侧内部固定设置有固定板39,固定板39圆心处设置有固定板通孔40,固定板39远离连通管道25一端连接设置有第二弹簧43,第二弹簧43另一端连接设置有移动滑板41,移动滑板41滑动设置于清洗仓27内,移动滑板41圆心处设置有移动滑板通孔42,移动滑板41另一端固定设置有套筒46,套筒46内滑动设置有滑杆47,滑杆47一端伸出套筒46端面,滑杆47伸出套筒46端面一端设置有清洗块48,滑杆47另一端连接设置有第三弹簧44,第三弹簧44另一端连接于移动滑板41端面上,移动滑板41下

方于清洗仓27底部设置有喷水孔45,移动滑板41未向前滑动时喷水孔45无法完成排水。

[0030] 工作原理:当排污管道与排水口15一侧的排水法兰16连接完成后,此时操作人员将泵机放入需要排污的水池后。

[0031] 此时驱动电机18启动,驱动电机18输出端带动转动液管20转动,从而带动设置于转动液管20上的多个增压叶轮21转动,增压叶轮21转动从而产生压差,随后便可通过泵体10底部的进水口12将污水向上抽出,由于进水口12圆心处转动设置有过滤网板13的缘故,因此过滤网板13可将大部分污泥与脏物挡在外部,进入泵体10内部的水则会通过一侧的排水口15向外排出。

[0032] 在排水口15向外排水的过程中将会带动排水口15内的第二转动球34转动,在第二转动球34转动的过程中一方面可加快排水口15的排水速度,另一方面设置于第二转动球34上的第二扇叶50将会把流经该处的水带动到第二进液孔35内,随后通过与之互通的互通管道进液孔36,将一部分水流引进至互通管道17内,此时互通管道17内的第三阀门38便会开启,从而使得水流能通过互通管道17进入到下方的第一液压仓19内,此时第一液压仓19内收到压力,便会推动滑动设置于第一液压仓19内的滑动板32向外移动,从而推动设置于滑动板32一侧的刷板14向外移动,从而推动设置于刷板14上的刷毛33逐渐向过滤网板13圆心处靠近,此时由于过滤网板13处于转动状态,刷毛33与过滤网板13底部便可进行接触,此时便可将过滤网板13底部的污泥等脏物刷除,在此关系中转动液管20的转动速度影响过滤网板13的转速,同样影响增压叶轮21的转速,而增压叶轮21的转速影响排水口15的排水速度,排水口15的排水速度影响互通管道17供水的压强,便会影响刷板14向外推出的速度与长度,由于滑动板32底部连接设置有第一弹簧31的缘故,因此当压强不足时滑动板32便会被向后拉回,从而便会使得刷毛33呈现来回运动,从而更好的刷洗过滤网板13底部。

[0033] 在增压叶轮21转动的过程中,由于增压叶轮21上设置有多个互通孔37的缘故,因此吸上去的水也会漫到泵体10顶部,由于第一转动球22设置于转动液管20上的缘故,因此第一转动球22也会随之转动,从而带动设置于第一转动球22上的第一扇叶49转动,从而将水吸入随后通过第一进液孔23将水引入到与之相通的液管进液孔24内,从而将一部分水排入到连通管道25内,此时设置于连通管道25内的第一阀门26便会开启,从而使得连通管道25内的水通过底部设置的液管排液孔28灌输到清洗仓27内。

[0034] 当清洗仓27内灌注水后,水会先通过固定板39中部的固定板通孔40流进固定板39与移动滑板41之间的位置,随后便会通过移动滑板41中部设置的移动滑板通孔42流到套筒46底部,从而推动套筒46内的滑杆47向外移动,从而推动滑杆47一侧的清洗块48向外移动,从而使得清洗块48与泵体10内壁面接触,从而进行泵体10内壁面的刷洗,当滑杆47移动至极限长度后,便会推动底部的移动滑板41向外滑动,从而延长清洗块48的清洗范围,当移动滑板41滑动至喷水孔45一侧后,此时喷水孔45便会开始工作,将内部的水向过滤网板13上端面喷水,从而将过滤网板13上端面进行清洗,从而避免发生堵塞。由于清洗仓27设置于转动液管20上,因此清洗仓27也会随之转动,在转动过程中清洗块48将会有效的将泵体10壁面的杂物去除,避免杂物流至增压叶轮21或排水口15处,影响设备运行。而清洗块48与喷水孔45刷洗下来的污泥便会通过泵体10一侧的排污孔29向外喷出。

[0035] 以上所述仅为本发明的实施例,并非因此限制本发明的专利保护范围,凡是利用本发明说明书及附图内容所作的等效结构或等效流程变换,或直接或间接运用在其他相关

的技术领域,均同理包括在本发明的专利保护范围内。

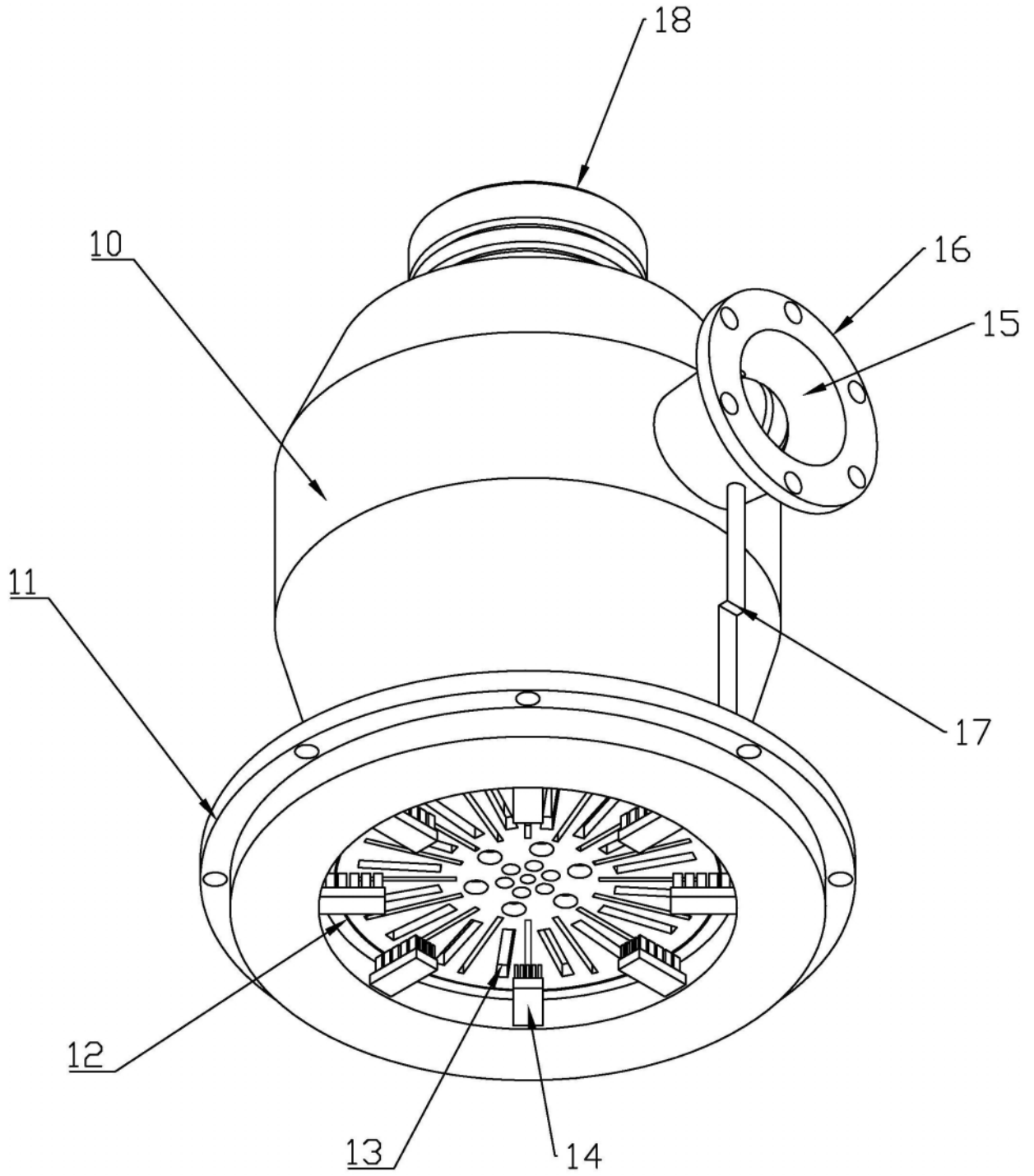


图1

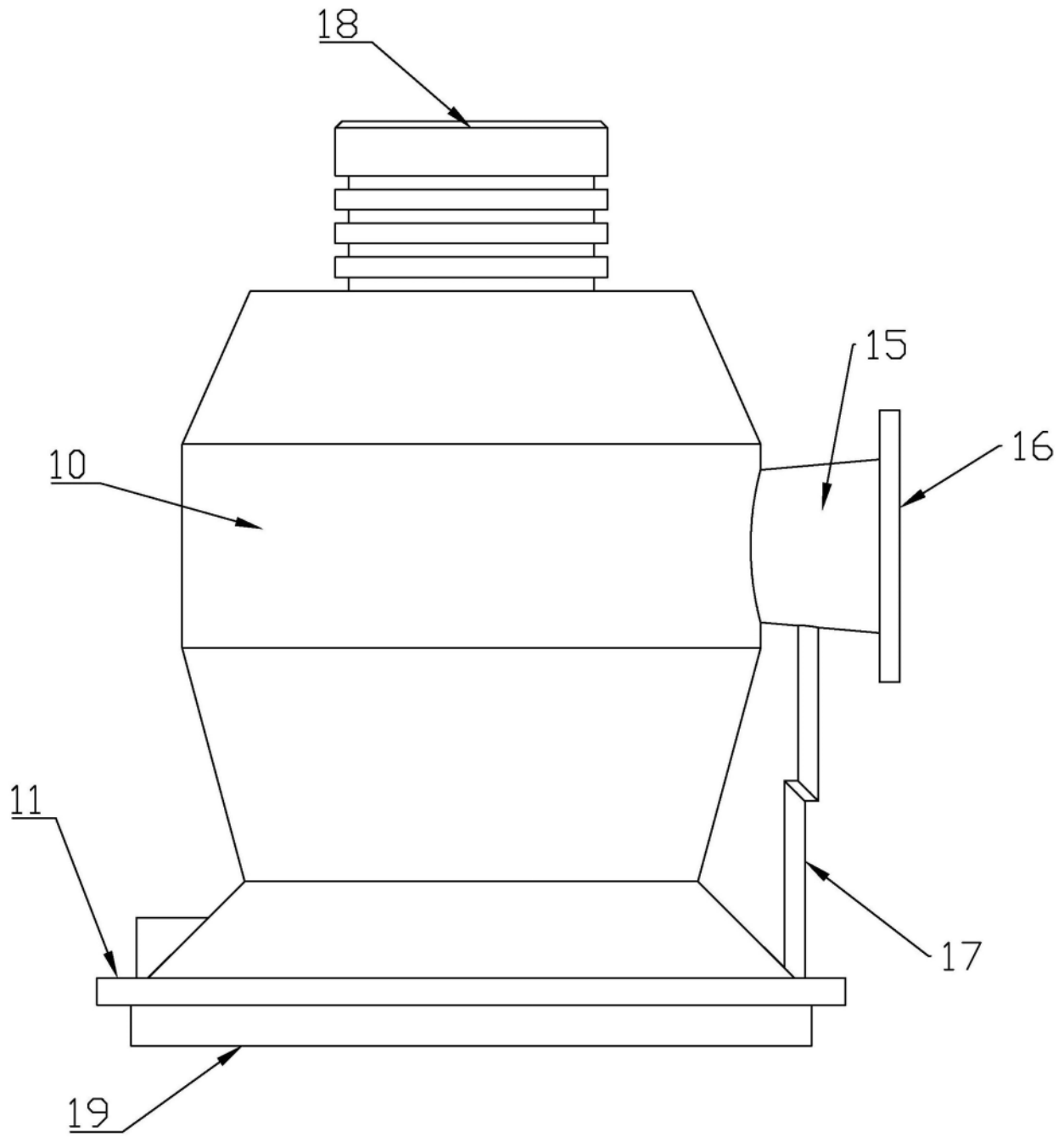


图2

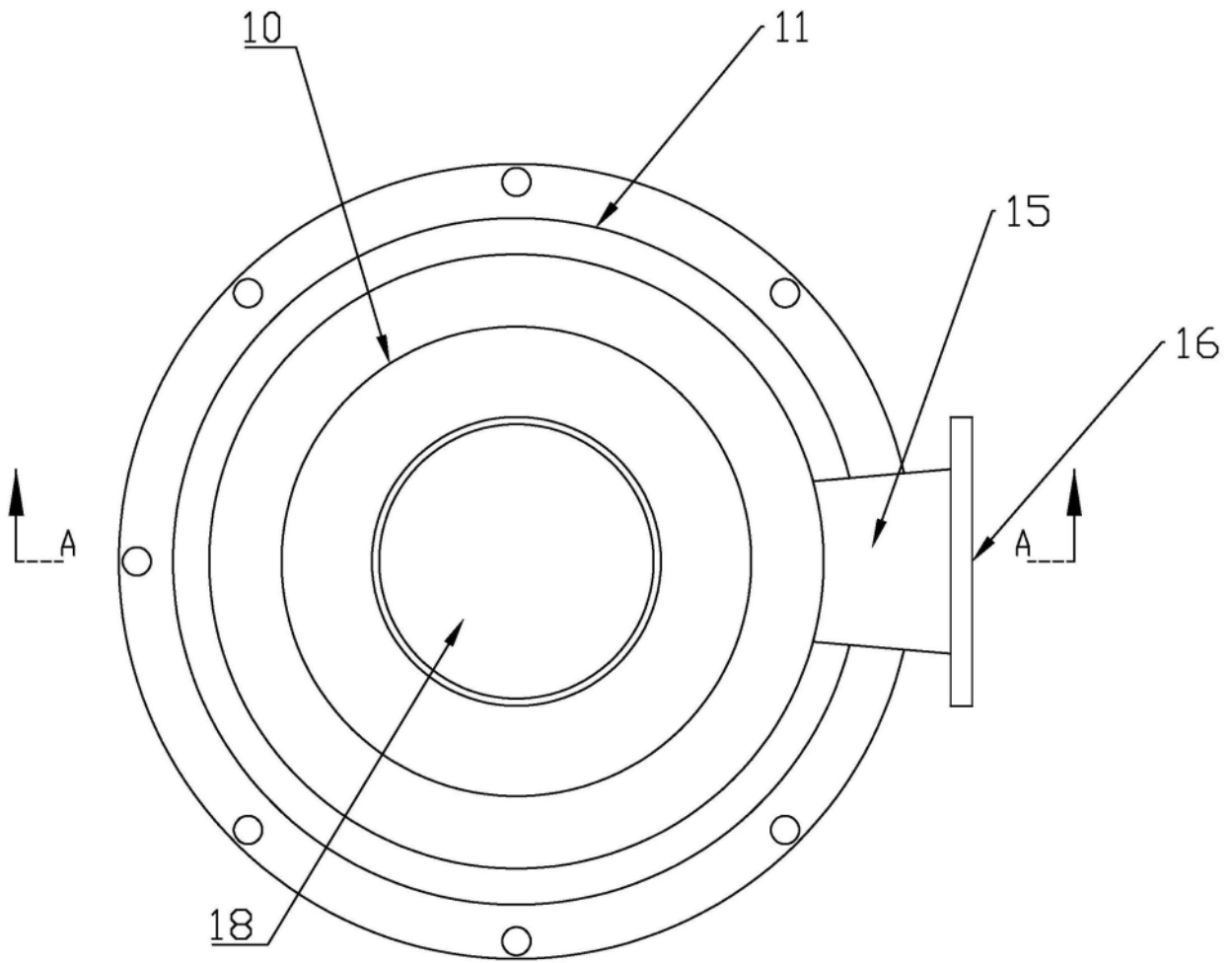


图3

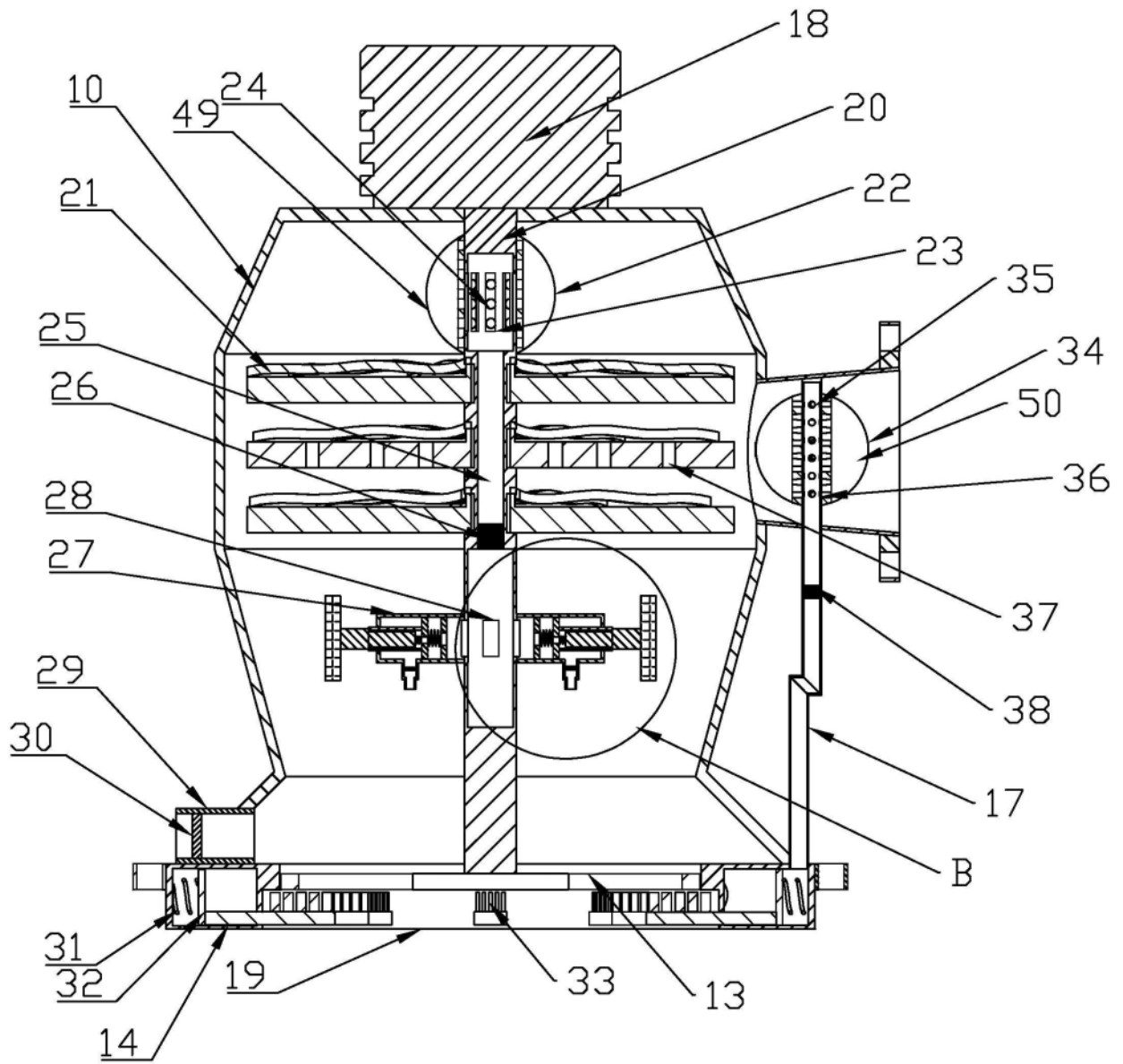


图4

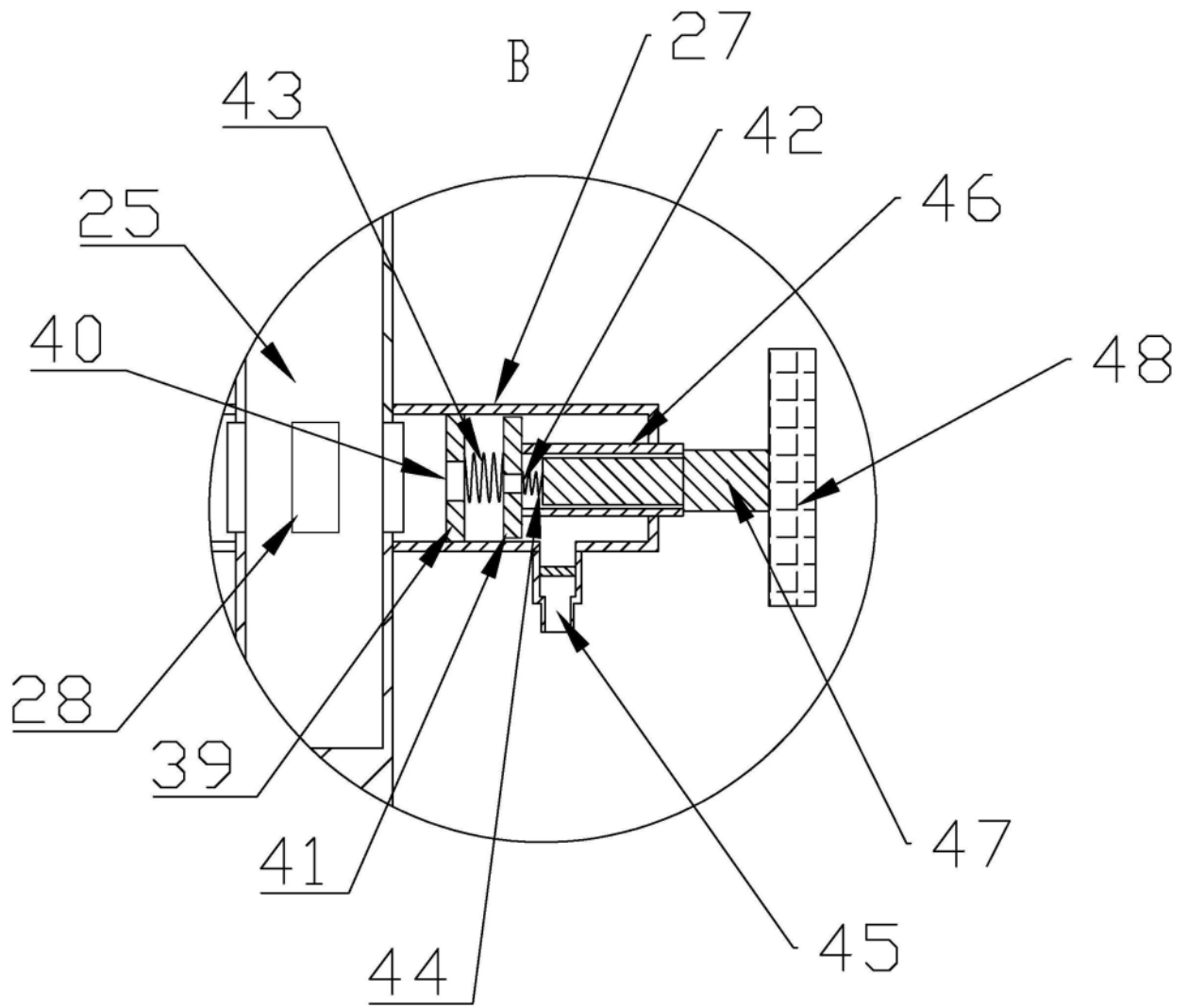


图5