

ČESKÁ  
REPUBLIKA

# ZVEŘEJNĚNÁ PŘIHLÁŠKA VYNÁLEZU

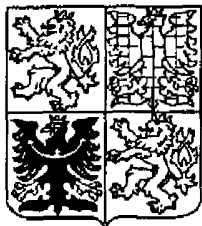
(21) 463.95

(13) A3

6(51)

G 01 N 30/00

(19)



(22) 22.02.95

(40) 11.09.96

(12)

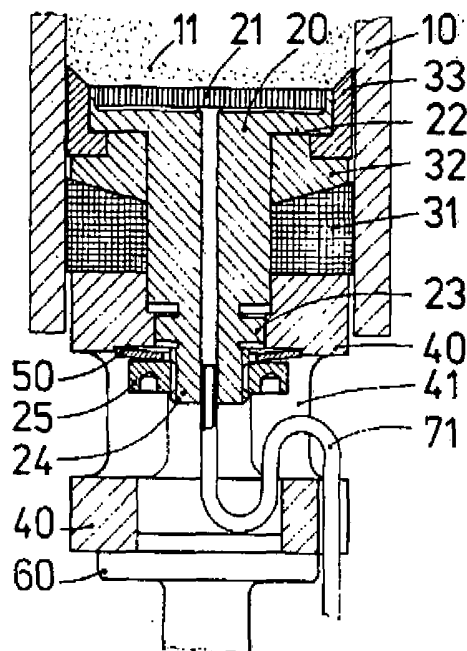
ÚŘAD  
PRŮMYSLOVÉHO  
VLASTNICTVÍ

(71) Píša Ladislav ing., Praha, CZ;

(72) Píša Ladislav ing., Praha, CZ;

(54) Zařízení pro dynamické těsnění posuvného uzávěru kolony pro preparativní kapalinovou chromatografii

(57) Zařízení pro dynamické těsnění posuvného uzávěru kolony pro preparativní kapalinovou chromatografii, ve které je volný prostor kolony vymezen posunem uzávěru kolony, kde těsnicí kroužek (31) je axiálně sevřen v mezikružném prostoru, vytvořeném osazením (22) jádra uzávěru (20) a na něm suvně uloženým opěrným členem (40). Čelní plocha posuvného uzávěru kolony s fritou (21) je opatřena stíracím kroužkem (33), který je axiálně upevněn osazením jádra uzávěru (22) a distančním kroužkem (32) vloženým mezi stírací kroužek (32) a těsnicí kroužek (31).



22 11 95	Došlo	716 5-43	0217	01
----------	-------	----------	------	----

Zařízení pro dynamické těsnění posuvného uzávěru kolony pro preparativní kapalinovou chromatografii.

Oblast techniky

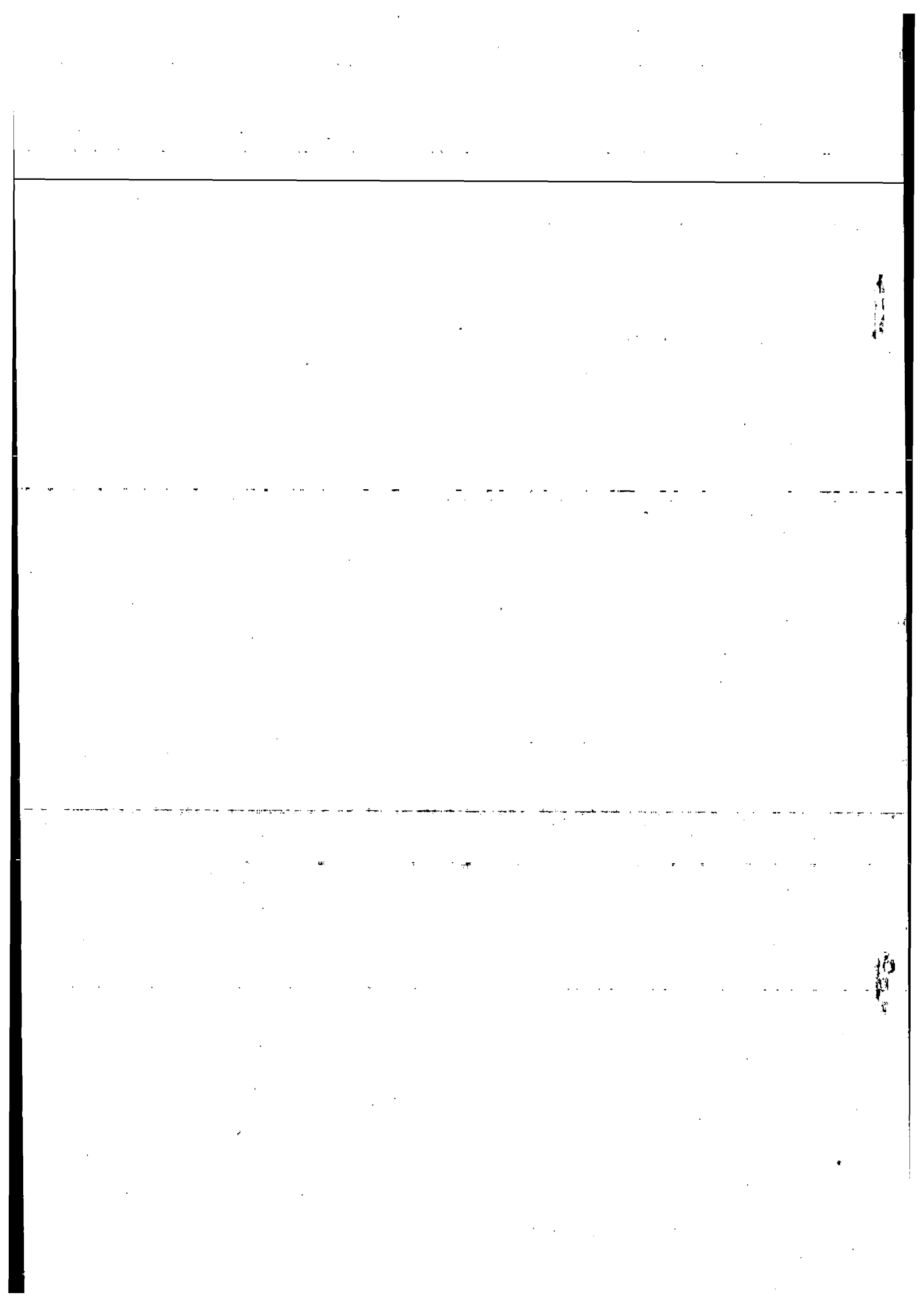
Vynález se týká těsnění posuvného uzávěru kolony pro preparativní kapalinovou chromatografii kde je po naplnění kolony náplní volný prostor kolony vymezen posunem uzávěru kolony. Toto vymezení se provádí buď staticky, ve většině případů šroubem, nebo dynamicky hydraulickým lineárním pohonem, který posune uzávěr konstantní silou. Vynález je vhodný jak pro mechanické posunování uzávěru, tak především pro dynamické posunování uzávěru.

Dosavadní stav techniky

Dosud se těsnicí účinek posuvného uzávěru kolony provádí staticky tak, že se uzávěr kolony po částečném zasunutí do kolony seřídí seřizovacími šrouby tak aby těsnil i pro nejvyšší předpokládaný provozní tlak. Těsnění je vyvozeno stlačením těsnicího kroužku z elastické hmoty. Tím vznikne ve hmotě těsnicího kroužku tlak, který působí i na stěnu kolony. Je-li tento tlak o určitou hodnotu vyšší, než maximální provozní tlak, je uzávěr kolony utěsněn. Nevýhodou staticky seřizeného uzávěru je trvalý a mnohdy zbytečně velký tlak mezi těsnicím kroužkem a stěnou kolony, který je příčinou velké síly potřebné pro posun uzávěru při vymezení volného prostoru ještě nezatlakované kolony. Pro velkou potřebnou sílu je vymezení volného prostoru necitlivé a nešetrné k náplni kolony. Obtížné je i vysouvání uzávěru z kolony při manipulaci s náplní.

Podstata vynálezu

Uvedené nevýhody odstraňuje zařízení pro dynamické těsnění posuvného uzávěru kolony pro preparativní kapalinovou chromatografii ve které je volný prostor vymezen posunem uzávěru kolony jehož podstata spočívá v tom, že těsnicí kroužek



je axiálně sevřen v mezikružném prostoru, vytvořeném osazeným jádrem uzávěru a na něm suvně uloženým opěrným členem, přičemž počáteční sevření těsnicího kroužku je vyvozeno pružinou vzepřenou mezi opěrným členem a přituzovacím členem jádra uzávěru.

Zařízení podle vynálezu vytváří tlak ve hmotě těsnicího kroužku tak, že potřebný počáteční těsnicí tlak je vyvozen pružinou a pracovní tlak stlačením těsnicího kroužku silou mezi uzávěrem a podpěrným členem, která je úměrná tlaku v koloně.

Pro ochranu těsnicího kroužku proti poškození náplní kolony je čelní plocha uzávěru opatřena stíracím kroužkem, který je axiálně upevněn osazením jádra uzávěru a distančním kroužkem vloženým mezi stírací kroužek a těsnicí kroužek.

#### Přehled obrázků na výkrese

Vynález bude blíže osvětlen pomocí výkresu, na kterém znázorňuje obr. 1 zařízení podle vynálezu v podélném řezu a obr. 2 zařízení podle vynálezu v příčném řezu který je v levé polovině obr 2 veden pod jádrem uzávěru a v pravé polovině obr. 2 nekruhovou částí jádra uzávěru.

#### Příklad provedení vynálezu

Zařízení podle obr. 1 sestává z kolony 10, jejíž vnitřní prostor kolony s náplní 11 je vymežován posuvným uzávěrem, který má vzhledem ke koloně funkci pístu. Posuvný uzávěr je tvořen jádrem uzávěru 20 ke kterému jsou připevněny ostatní díly posuvného uzávěru. Těsnění vykonává těsnicí kroužek 31 z plastické hmoty axiálně sevřený mezi osazení jádra uzávěru 20 a podpěrný člen 40 silou, která se skládá z počáteční síly a síly dynamické. Počáteční síla je daná pružinou 50 umístěnou mezi podpěrný člen 40 a přituzovací člen jádra uzávěru 25. V příkladu uvedeném na obr.1 je pružina 50 talířová a jako přituzovací člen jádra uzávěru je použita matice 25 na závitovém konci jádra uzávěru 24. Dynamická síla pro sevření těsnicího kroužku 31 je získána od tlaku kapaliny působícího na

čelní plochu uzávěru kolony která je přes těsnicí kroužek 31 zachycena podpěrným členem 40, který je přes táhlo 60 spojen s lineárním hydraulickým motorem nebo jiným mechanismem. Axiálním stlačením těsnicího kroužku 31 vznikne ve hmotě těsnicího kroužku 31 tlak, který působí i na stěnu kolony. Je-li tento tlak vyšší, než tlak kapaliny v prostoru kolony s náplní 11, je posuvný uzávěr kolony utěsněn. Poměr tlaku v těsnicím kroužku 31 ku tlaku kapaliny v prostoru kolony s náplní 11 je dán poměrem průřezu kolony ku ploše mezikruží těsnicího kroužku 31.

Pro zabránění průniku mechanických částic náplně kolony k těsnicímu kroužku 31 je čelní plocha uzávěru opatřena stíracím kroužkem 33, který je axiálně fixován osazením jádra uzávěru 22 a distančním kroužkem 32.

Pro úplnost je znázorněn přívod kapaliny trubkou 71. Kapalina je vedena středem uzávěru k fritě 21 přes kterou vstupuje do prostoru kolony s náplní 11.

Na obr.2 je znázorněn jeden ze způsobů zabránění vzájemného otáčení jádra uzávěru 22 proti podpěrnému členu 40 což je nutné pro snadné seřizování počáteční síly v případě, že uzávěr kolony je již částečně zasunut do kolony 10. Na jádru uzávěru 20 je vytvořen nekruhový úsek 23, který spolu s nekruhovým otvorem v podpěrném členu 40 vzájemnému otáčení zabraňují.

Montáž pružiny 50 a matice 25 je umožněna otvorem 41 který příčně prochází zkrz podpěrný člen 40.

P A T E N T O V É   N Á R O K Y

1. Zařízení pro dynamické těsnění posuvného uzávěru kolony pro preparativní kapalinovou chromatografii ve které je volný prostor kolony vymežován posunem uzávěru kolony vyznačující se tím, že těsnicí kroužek /31/ je axiálně sevřen v mezikružném prostoru, vytvořeném osazením /22/ jádra uzávěru /20/ a na něm suvně uloženým opěrným členem /40/, přičemž počáteční sevření těsnicího kroužku /31/ je vyvozeno pružinou vzepřenou mezi opěrným členem /40/ a přituzovacím členem jádra uzávěru /25/.
2. Zařízení podle nároku 1, vyznačující se tím, že čelní plocha posuvného uzávěru kolony s fritou /21/ je opatřena stíracím kroužkem /33/, který je axiálně upevněn osazením jádra uzávěru /22/ a distančním kroužkem /32/ vloženým mezi stírací kroužek /32/ a těsnicí kroužek /31/.

UČAS  
REGISTRACE  
ČÍSLO

22. 11. 68
DOSLO
100000
10