

PCT WELTORGANISATION FÜR GEISTIGES EIGENTUM
 Internationales Büro
 INTERNATIONALE ANMELDUNG VERÖFFENTLICHT NACH DEM VERTRAG ÜBER DIE
 INTERNATIONALE ZUSAMMENARBEIT AUF DEM GEBIET DES PATENTWESENS (PCT)



(51) Internationale Patentklassifikation⁶ : H01H 71/52, 3/46	A3	(11) Internationale Veröffentlichungsnummer: WO 98/34258 (43) Internationales Veröffentlichungsdatum: 6. August 1998 (06.08.98)
(21) Internationales Aktenzeichen: PCT/DE98/00199 (22) Internationales Anmeldedatum: 22. Januar 1998 (22.01.98) (30) Prioritätsdaten: 197 03 977.4 3. Februar 1997 (03.02.97) DE (71) Anmelder: SIEMENS AKTIENGESELLSCHAFT [DE/DE]; Wittelsbacherplatz 2, D-80333 München (DE). (72) Erfinder: GRÄFENHAHN, Rudolf; Sonnenwinkel 29, D-92289 Ursensollen (DE).	(81) Bestimmungsstaaten: CN, europäisches Patent (AT, BE, CH, DE, DK, ES, FI, FR, GB, GR, IE, IT, LU, MC, NL, PT, SE). Veröffentlicht <i>Mit internationalem Recherchenbericht.</i> (88) Veröffentlichungsdatum des internationalen Recherchenberichts: 5. November 1998 (05.11.98)	

(54) Title: FAST CONNECTION SWITCHING DEVICE

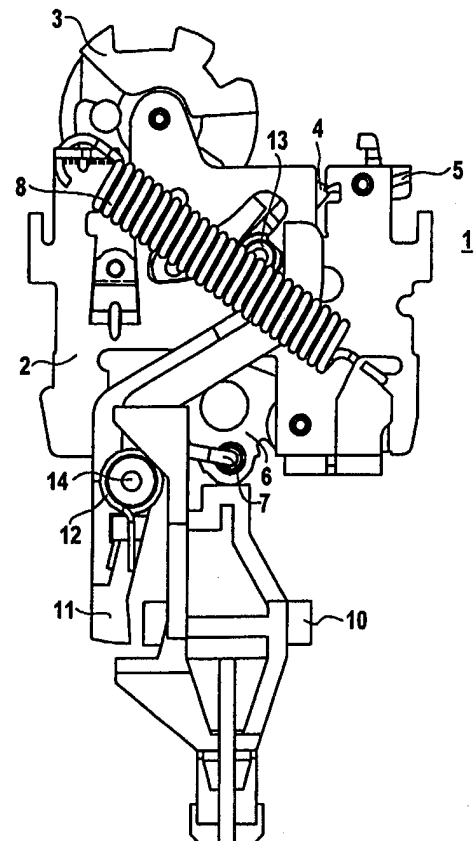
(54) Bezeichnung: SCHALTGERÄT MIT SCHNELLEINSCHALTUNG

(57) Abstract

The invention relates to a switching device with fast activation of the contacts, in order to reduce contact consumption, and thus extend the serviceable life. In accordance with the invention, the latching mechanism (1) of the switching device is fitted with a blocking device (11), which, for the closing process, is first locked, in order to create a free space between a switching element (10) and a switching lever (6) for the travel for the closing process, which is begun by the unlocking of the blocking device (11).

(57) Zusammenfassung

Es soll ein Schaltgerät mit Schnelleinstellung der Kontakte geschaffen werden, um den Kontaktabbbrand zu vermindern und dadurch die Lebensdauer zu verlängern. Erfindungsgemäß wird das Schaltschloß (1) des Schaltgeräts mit einer Sperre (11) versehen, die für den Schließvorgang zunächst verriegelt wird, um zwischen einem Schalterelement (10) und einem Schalthebel (6) einen Freiraum zum Bewegungshub für den Schließvorgang zu schaffen, der durch Entriegelung der Sperre (11) eingeleitet wird.



LEDIGLICH ZUR INFORMATION

Codes zur Identifizierung von PCT-Vertragsstaaten auf den Kopfbögen der Schriften, die internationale Anmeldungen gemäss dem PCT veröffentlichen.

AL	Albanien	ES	Spanien	LS	Lesotho	SI	Slowenien
AM	Armenien	FI	Finnland	LT	Litauen	SK	Slowakei
AT	Österreich	FR	Frankreich	LU	Luxemburg	SN	Senegal
AU	Australien	GA	Gabun	LV	Lettland	SZ	Swasiland
AZ	Aserbajdschan	GB	Vereinigtes Königreich	MC	Monaco	TD	Tschad
BA	Bosnien-Herzegowina	GE	Georgien	MD	Republik Moldau	TG	Togo
BB	Barbados	GH	Ghana	MG	Madagaskar	TJ	Tadschikistan
BE	Belgien	GN	Guinea	MK	Die ehemalige jugoslawische Republik Mazedonien	TM	Turkmenistan
BF	Burkina Faso	GR	Griechenland			TR	Türkei
BG	Bulgarien	HU	Ungarn	ML	Mali	TT	Trinidad und Tobago
BJ	Benin	IE	Irland	MN	Mongolei	UA	Ukraine
BR	Brasilien	IL	Israel	MR	Mauretanien	UG	Uganda
BY	Belarus	IS	Island	MW	Malawi	US	Vereinigte Staaten von Amerika
CA	Kanada	IT	Italien	MX	Mexiko		
CF	Zentralafrikanische Republik	JP	Japan	NE	Niger	UZ	Usbekistan
CG	Kongo	KE	Kenia	NL	Niederlande	VN	Vietnam
CH	Schweiz	KG	Kirgisistan	NO	Norwegen	YU	Jugoslawien
CI	Côte d'Ivoire	KP	Demokratische Volksrepublik Korea	NZ	Neuseeland	ZW	Zimbabwe
CM	Kamerun			PL	Polen		
CN	China	KR	Republik Korea	PT	Portugal		
CU	Kuba	KZ	Kasachstan	RO	Rumänien		
CZ	Tschechische Republik	LC	St. Lucia	RU	Russische Föderation		
DE	Deutschland	LI	Liechtenstein	SD	Sudan		
DK	Dänemark	LK	Sri Lanka	SE	Schweden		
EE	Estland	LR	Liberia	SG	Singapur		

INTERNATIONAL SEARCH REPORT

International application No.

PCT/DE 98/00199

A. CLASSIFICATION OF SUBJECT MATTER

IPC6: H01H 71/52, H01H 3/46

According to International Patent Classification (IPC) or to both national classification and IPC

B. FIELDS SEARCHED

Minimum documentation searched (classification system followed by classification symbols)

IPC6: H01H

Documentation searched other than minimum documentation to the extent that such documents are included in the fields searched

Electronic data base consulted during the international search (name of data base and, where practicable, search terms used)

WPI

C. DOCUMENTS CONSIDERED TO BE RELEVANT

Category*	Citation of document, with indication, where appropriate, of the relevant passages	Relevant to claim No.
X	EP 0242664 A1 (LINDNER GMBH FABRIK ELEKTRISCHER LAMPEN UND APPARATE), 28 October 1987 (28.10.87), Column 7, Line 20 - Column 9, Line 9, Figure 3 --	1-3
A	EP 0454963 A1 (FELTEN & GUILLEAUME ENGERIETECHNIK AG), 6 November 1991 (06.11.91), Page 2, Line 54 - Page 3, Line 29, Figures 1-4 --	1-3
A	EP 0568881 A1 (SIEMENS AKTIENGESLLSCHAFT), 10 November 1993 (10.11.93), Column 1, Line 57 - Column 2, Line 50, Figures 1-4 -- -----	1-3

Further documents are listed in the continuation of Box C.

See patent family annex.

* Special categories of cited documents:

"A" document defining the general state of the art which is not considered to be of particular relevance

"E" earlier document but published on or after the international filing date
"L" document which may throw doubts on priority claim(s) or which is cited to establish the publication date of another citation or other special reason (as specified)

"O" document referring to an oral disclosure, use, exhibition or other means

"P" document published prior to the international filing date but later than the priority date claimed

"T" later document published after the international filing date or priority date and not in conflict with the application but cited to understand the principle or theory underlying the invention

"X" document of particular relevance; the claimed invention cannot be considered novel or cannot be considered to involve an inventive step when the document is taken alone

"Y" document of particular relevance; the claimed invention cannot be considered to involve an inventive step when the document is combined with one or more other such documents, such combination being obvious to a person skilled in the art

"&" document member of the same patent family

Date of the actual completion of the international search

17 July 1998 (17.07.98)

Date of mailing of the international search report

21 August 1998 (21.08.98)

Name and mailing address of the ISA/

European Patent Office

Facsimile No.

Authorized officer

Telephone No.

INTERNATIONAL SEARCH REPORT

Information on patent family members

30/06/98

International application No.

PCT/DE 98/00199

Patent document cited in search report	Publication date	Patent family member(s)	Publication date
EP 0242664 A1	28/10/87	DE 8611082 U DK 166932 B DK 204387 A FI 871764 A	17/07/86 02/08/93 24/10/87 24/10/87
EP 0454963 A1	06/11/91	AT 106159 T AU 633425 B AU 7611291 A CN 1020521 B CN 1056183 A DE 4013840 A DE 59101700 D ES 2053222 T JP 4230926 A	15/06/94 28/01/93 09/01/92 05/05/93 13/11/91 31/10/91 00/00/00 16/07/94 19/08/92
EP 0568881 A1	10/11/93	DE 9206137 U	09/09/93

A. KLASSIFIZIERUNG DES ANMELDUNGSGEGENSTANDES

IPC6: H01H 71/52, H01H 3/46
Nach der Internationalen Patentklassifikation (IPK) oder nach der nationalen Klassifikation und der IPK

B. RECHERCHIERTE GEBIETE

Recherchierter Mindestprüfstoff (Klassifikationssystem und Klassifikationssymbole)

IPC6: H01H

Recherche, aber nicht zum Mindestprüfstoff gehörende Veröffentlichungen, soweit diese unter die recherchierten Gebiete fallen

Während der internationalen Recherche konsultierte elektronische Datenbank (Name der Datenbank und evtl. verwendete Suchbegriffe)

WPI

C. ALS WESENTLICH ANGESEHENE UNTERLAGEN

Kategorie*	Bezeichnung der Veröffentlichung, soweit erforderlich unter Angabe der in Betracht kommenden Teile	Betr. Anspruch Nr.
X	EP 0242664 A1 (LINDNER GMBH FABRIK ELEKTRISCHER LAMPEN UND APPARATE), 28 Oktober 1987 (28.10.87), Spalte 7, Zeile 20 - Spalte 9, Zeile 9, Figur 3 --	1-3
A	EP 0454963 A1 (FELTEN & GUILLEAUME ENGERIETECHNIK AG), 6 November 1991 (06.11.91), Seite 2, Zeile 54 - Seite 3, Zeile 29, Figuren 1-4 --	1-3
A	EP 0568881 A1 (SIEMENS AKTIENGESLLSCHAFT), 10 November 1993 (10.11.93), Spalte 1, Zeile 57 - Spalte 2, Zeile 50, Figuren 1-4 -- -----	1-3

Weitere Veröffentlichungen sind der Fortsetzung von Feld C zu entnehmen.

Siehe Anhang Patentfamilie.

* Besondere Kategorien von angegebenen Veröffentlichungen:	"T" Spätere Veröffentlichung, die nach dem internationalen Anmeldedatum oder dem Prioritätsdatum veröffentlicht worden ist und mit der Anmeldung nicht kollidiert, sondern nur zum Verständnis des der Erfindung zugrundeliegenden Prinzips oder der ihr zugrundeliegenden Theorie angegeben ist
"A" Veröffentlichung, die den allgemeinen Stand der Technik definiert, aber nicht als besonders bedeutsam anzusehen ist	"X" Veröffentlichung von besonderer Bedeutung; die beanspruchte Erfindung kann allein aufgrund dieser Veröffentlichung nicht als neu oder auf erfinderischer Tätigkeit beruhend betrachtet werden
"E" älteres Dokument, das jedoch erst am oder nach dem internationalen Anmeldedatum veröffentlicht worden ist	"Y" Veröffentlichung von besonderer Bedeutung; die beanspruchte Erfindung kann nicht als auf erfinderischer Tätigkeit beruhend betrachtet werden, wenn die Veröffentlichung mit einer oder mehreren Veröffentlichungen dieser Kategorie in Verbindung gebracht wird und diese Verbindung für einen Fachman naheliegend ist
"L" Veröffentlichung, die geeignet ist, einen Prioritätsanspruch zweifelhaft erscheinen zu lassen, durch die das Veröffentlichungsdatum einer anderen im Recherchenbericht genannten Veröffentlichung belegt werden soll oder die aus einem anderen besonderen Grund angegeben ist (wie ausgeführt)	"&" Veröffentlichung, die Mitglied derselben Patentfamilie ist
"O" Veröffentlichung, die sich auf eine mündliche Offenbarung, eine Benutzung, eine Ausstellung oder andere Maßnahmen bezieht	
"P" Veröffentlichung, die vor dem internationalen Anmeldedatum, aber nach dem beanspruchten Prioritätsdatum veröffentlicht worden ist	

Datum des Abschlusses der internationalen Recherche

Absenddatum des internationalen Recherchenberichts

17 Juli 1998

21.08.98

Nahme und Postanschrift der Internationalen Recherchenbehörde

Bevollmächtigter Bediensteter



European Patent Office, P.B. 5818 Patentlaan 2
NL-2280 HV Rijswijk
Tel. (+31-70) 340-2040, Tx. 31 651 epo nl,
Fax: (+31-70) 340-3016

Bertil Nordenberg

INTERNATIONALER RECHERCHENBERICHT
 Angaben zu Veröffentlichungen, die zur selben Patentfamilie gehören
 30/06/98

Internationales Aktenzeichen
 PCT/DE 98/00199

Im Recherchenbericht angefurtes Patentdokument	Datum der Veröffentlichung	Mitglied(er) der Patentfamilie	Datum der Veröffentlichung
EP 0242664 A1	28/10/87	DE 8611082 U	17/07/86
		DK 166932 B	02/08/93
		DK 204387 A	24/10/87
		FI 871764 A	24/10/87
EP 0454963 A1	06/11/91	AT 106159 T	15/06/94
		AU 633425 B	28/01/93
		AU 7611291 A	09/01/92
		CN 1020521 B	05/05/93
		CN 1056183 A	13/11/91
		DE 4013840 A	31/10/91
		DE 59101700 D	00/00/00
		ES 2053222 T	16/07/94
		JP 4230926 A	19/08/92
EP 0568881 A1	10/11/93	DE 9206137 U	09/09/93