



(12) 发明专利

(10) 授权公告号 CN 101271183 B

(45) 授权公告日 2011. 11. 16

(21) 申请号 200810095879. 7

(51) Int. Cl.

(22) 申请日 2000. 05. 25

G02B 6/44 (2006. 01)

H04Q 1/14 (2006. 01)

(30) 优先权数据

09/325, 584 1999. 06. 03 US

09/412, 674 1999. 10. 05 US

09/563, 210 2000. 05. 02 US

09/577, 779 2000. 05. 24 US

(56) 对比文件

EP 0697610 A1, 1996. 02. 21,

DE 4229510 A1, 1994. 03. 10,

US 4995688 A, 1991. 02. 26,

US 5129030 A, 1992. 07. 07,

(62) 分案原申请数据

00809979. 0 2000. 05. 25

审查员 张华

(73) 专利权人 ADC 电信股份公司

地址 美国明尼苏达州

(72) 发明人 C·L·皮茨 G·E·达斯特尔赫夫特

D·E·拉普 T·A·法伊滕海默

T·C·蒂努奇 M·J·霍姆伯格

(74) 专利代理机构 上海专利商标事务所有限公

司 31100

代理人 闻卿

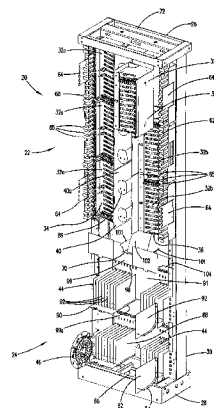
权利要求书 2 页 说明书 17 页 附图 68 页

(54) 发明名称

具有连接器模块的光纤配线架

(57) 摘要

本发明提供了一种光纤配线架, 它包括具有前、后端接位置的面板, 所述各板定位在配线架的左、右侧上。配线架包括用于后光缆的垂直入口。配线架还包括用于前连接光缆的左、右垂直光缆导向件。配线架还包括用于连接光缆的光缆存放卷轴。配线架包括一将左、右板和光缆导向件联接起来的水平通道。配线架的下部形成有接头盘架保持件和一自接头盘架保持件至左、右板的后侧的中心通道。铰接板提供了自每一板的前部通向所述板的后部的入口。或者, 所述面板可以形成一些具有前端接位置 and 后端接位置以连接后光缆的连接器模块。所述模块可以容纳各耦合器, 诸如分路器、合路器和波分复用器。



1. 一种适于由一配线架来保持的光纤模块(1200 ;1600 ;1700),所述光纤模块包括:
 - 一壳体(1201),它包括两个彼此相互平行延伸的、彼此相互隔开的主侧面(1206、1208),所述两主侧面由两个彼此相互平行延伸的、彼此相互隔开的次侧面(1210、1212)相互连接,所述主侧面和次侧面在所述壳体的前端(1202)和后端(1204)之间延伸,所述壳体的前端形成前光缆端接位置(134),所述壳体还包括一在所述次侧面之一和所述后端之间延伸的后凹槽(1216),所述凹槽包括一形成后光缆端接位置(1342)阵列的侧部分;
 - 一安装在所述壳体内部的光纤耦合器(1242);
 - 连接所述前、后光缆端接位置和光纤耦合器的光缆(1246、1248);以及
 - 形成一倾斜表面、相对于所述次侧面呈一非垂直夹角的前端。
2. 如权利要求1所述的光纤模块,其特征在于,所述侧部分和与所述凹槽相连的次侧面是平行的表面。
3. 如权利要求1所述的光纤模块,其特征在于,它还包括在所述前端的对置端部上的前突缘(1220、1222),每一前突缘均包括一用来将所述壳体的前端紧固于所述配线架的紧固件(1224、1226)。
4. 如权利要求1所述的光纤模块,其特征在于,它还包括一自所述主侧面之一延伸至与所述凹槽相连的所述次侧面的侧突缘(1228)。
5. 如权利要求4所述的光纤模块,其特征在于,所述侧突缘是一第一侧突缘,并且还包括一自带有所述第一侧突缘的所述主侧面、在模块远离次侧面的一相对侧延伸出来的第二侧突缘。
6. 如权利要求1所述的光纤模块,其特征在于,它还包括多个转接器,每一转接器安装于所述前端或所述侧部分的其中之一以形成前、后光缆端接位置。
7. 如权利要求6所述的光纤模块,其特征在于,它还包括一将各转接器安装于所述前端的倾斜保持器。
8. 如权利要求1所述的光纤模块,其特征在于,所述前端形成有多排和多列前光缆端接位置。
9. 一种由一配线架保持住的光纤模块(1200 ;1600 ;1700),所述光纤模块包括:
 - 一壳体(1201),它包括两个彼此相互平行延伸的、彼此相互隔开的主侧面(1206、1208),所述主侧面由两个彼此相互平行延伸的、彼此相互隔开的次侧面(1210、1212)相互连接,所述主侧面和次侧面在所述壳体的前端(1202)和后端(1204)之间延伸,所述壳体的前端形成前光缆端接位置,所述壳体还包括一在所述次侧面之一和所述后端之间延伸的后凹槽(1216),所述凹槽包括一形成后光缆端接位置(1342)阵列的侧部分;
 - 其中,所述侧部分和与所述凹槽相连的次侧面是平行的表面;
 - 其中所述前端形成有一定位得与所述次侧面呈一非垂直夹角的倾斜表面;
 - 在所述前端的两端上的前突缘(1220、1222),每一前突缘均包括一用来将所述壳体的前端紧固于所述配线架的紧固件(1224、1226);
 - 一在与所述凹槽相连的所述次侧面附近自所述主侧面之一延伸出来的侧突缘(1228)。
10. 如权利要求9所述的光纤模块,其特征在于,所述侧突缘是一第一侧突缘,它还包括一在一远离所述次侧面的所述模块的对侧上、自具有所述第一侧突缘的所述主侧面延伸出来的第二侧突缘。

11. 如权利要求 9 所述的光纤模块,其特征在于,它还包括:
一安装在所述壳体内部的光纤耦合器;
连接所述前、后光缆端接位置和光纤耦合器的光缆。
12. 如权利要求 11 所述的光纤模块,其特征在于,它还包括多个转接器,每一转接器均安装于所述前端或侧部分的其中之一,以形成前、后光缆端接位置。
13. 如权利要求 12 所述的光纤模块,其特征在于,它还包括一将所述各转接器安装于所述前端的倾斜保持器。
14. 如权利要求 9 所述的光纤模块,其特征在于,所述前端形成有多排和多列前光缆端接位置。

具有连接器模块的光纤配线架

[0001] 本申请是申请号为 00809979.0、申请日为 2002 年 1 月 4 日、题为“具有连接器模块的光纤配线架”的申请的分案申请。

[0002] 发明背景

[0003] 1. 发明领域

[0004] 本发明涉及电信业。更具体地说,本发明涉及一种用在电信业中的高密度光纤配线架。

[0005] 2. 已有技术的描述

[0006] 在电信业中,人们正越来越多地采用纤维光缆来载送传输信号。为了连接光纤设备,人们已研制出了几种光纤配线架。在共同转让的美国专利 No. 4,995,688、5,497,444 和 5,758,003 中示出了已有技术光纤配线架的几个例子。在已有专利的每一种光纤配线架中,均设有多个转接器,可将各光纤连接器附连于每一转接器两侧以将两个纤维光缆光耦合起来。来自于各转接器的光缆与光纤设备的各个构件相连。然后,利用各转接器之间的连接软线或连接光缆,可将光学设备的各构件交叉连接穿过所述配线架。这种配线架在所述设备之间形成有一分界点。

[0007] 采用模块化光纤连接器模块来进行所谓的交叉连接应用是已知的。授予 ADC 电信股份公司的美国专利 No. 5,432,875 和 5,363,465 和 W000/05611 提出了用来承接交叉应用中的各模块的光纤连接器模块和底盘(chassis)设计。

[0008] 虽然上述光纤配线架在本技术领域中具有前文所述的各优点,但是,仍需要使它们保持连接器端子的高密度性以具有更多的优点。还需要能方便地接触到各光纤连接器和耦合器,增强光纤的管理,并且避免在纤维光缆上产生过大的弯曲和应力。

[0009] 发明概述

[0010] 本发明一方面提供了一种光纤配线架,它包括一自底部垂直延伸至顶部的支架,所述支架形成有一左侧、一右侧、一前部和一后部。所述配线架包括:一带有一侧入口、位于所述支架左侧上的左垂直光缆导向件,以及一带有一侧入口、位于所述支架右侧上的右垂直光缆导向件。所述配线架的至少一部分形成有一光缆端接区。所述端接区包括:(1)一第一面板,它在前部上形成有端接位置阵列,所述第一面板位于所述左垂直光缆导向件附近的支架左侧上;以及(2)一第二面板,它在前部上形成有端接位置阵列,所述第二面板位于所述右垂直光缆导向件附近的支架右侧上。一中心光缆通道在所述第一面板和第二面板之间延伸。所述配线架还包括一用于那些位于所述支架前侧上、在所述右垂直光缆导向件和所述左垂直光缆导向件之间延伸的连接光缆的水平通道。所述第一和第二面板可以承接各个转接器,并且具有一定尺寸以便安装于光缆连接器。或者,所述各面板可以由一些转接器形成,所述转接器与用来容纳光纤耦合器的模块部件,诸如分路器、合路器和波分复用器相关。来自中心光缆通道的光缆可通过所述面板与各端接位置光学地相联。

[0011] 在一些较佳实施例中,配线架还包括一位于所述支架上的下光缆拼接区,所述下光缆拼接区形成有多个接头盘架保持件。在本实施例中,配线架还包括一自接头盘架保持件至所述中心光缆通道的光缆通道。

[0012] 在一些较佳实施例中,光缆存放特征还可以设置在所述支架上。

[0013] 本发明还提供了一种光纤端接模块,它包括一壳体,所述壳体具有:相互隔开的第一和第二端以及在所述第一、第二端之间延伸且相互隔开的第一和第二侧。所述壳体包括一在所述第一、第二端和所述第一、第二侧之间延伸的后部从而形成一内部。所述壳体形成有一敞口前部,当所述端接模块安装于一电信支架时,所述第一、第二端大体上是水平延伸的,当所述端接模块安装于所述电信支架时,所述第一、第二侧大体上是垂直延伸的。一主面板封闭住所述敞口前部,并且包括一具有一定位置和尺寸以保持住转接器的开口阵列,所述转接器具有一定尺寸以安装于光缆连接器,主面板可以由子面板制成,包括与承接在所述端接模块内的模块部件有关的面板。用来承接模块部件的所述端接模块最好包括搁架、滑动件、导向件或其它用来保持住每一装置的其它结构。较佳的是,主面板相对于一由后部所形成的平面呈一非垂直的夹角。在一些实施例中,端接模块可以在支架的左、右侧之间、沿着垂直方向倒转。

[0014] 本发明的另一方面涉及一种光纤模块,它包括一壳体,它具有两个由两彼此相互隔开的次侧面互连起来的、彼此相互隔开的主侧面和一后凹槽。在所述壳体的前部上,设有多个前转接器,以在连接至光缆连接器时使用。所述模块的后凹槽包括一侧部分,它具有多个用来连接至其它光缆连接器的后转接器。光缆设置在壳体内部,以将后转接器与前转接器相连。较佳的是,前部相对于一由次侧面所形成的平面呈一非垂直的夹角。所述模块最好包括:至少一个自所述主侧面之一延伸出来的至少一个侧突缘;以及自所述前部延伸出来的、用来安装于一光纤端接模块或其它支架结构的前突缘。

[0015] 附图简要说明

[0016] 图 1 是本发明光纤配线架的第一实施例的前视、俯视图和右视立体图,其某些部分以分解图示出,并且拆去了前门;

[0017] 图 2 是图 1 所示配线架的前视图,它示出了处于打开位置的上前门和处于关闭位置的下前门;

[0018] 图 3 是图 1 所示配线架的右视图,它示出了处于关闭位置的上门和下门;

[0019] 图 4 是图 1 所示配线架内的其中一个端接模块的前视、俯视图和右视立体图;

[0020] 图 5 是图 4 所示端接模块的俯视图;

[0021] 图 6 是图 4 所示端接模块的前视、俯视图和右视立体图,图中所示的主面板和光缆检修门已枢转至打开位置;

[0022] 图 7 是图 6 所示端接模块的俯视图,其中,所述主面板和光缆检修门处于打开位置;

[0023] 图 8 是所述端接模块的前视、俯视图和右视立体图,其某些部分已拆除,并且所述主面板处于打开位置,它示出了几个代表性的光缆通道;

[0024] 图 9 是所述端接组件的主壳体的前视、俯视图和右视立体图;

[0025] 图 10 是图 9 所示主壳体的前视图;

[0026] 图 11 是沿图 2 中线 11-11 截取的所述配线架的横剖俯视图;

[0027] 图 12 是沿图 2 中线 12-12 截取的所述配线架的横剖俯视图;

[0028] 图 13 是沿图 2 中线 13-13 截取的横剖俯视图;

[0029] 图 14 是本发明配线架的第二实施例的前视、俯视图和右视立体图,其某些部分以分

解图的形式示出；

- [0030] 图 15 是图 14 所示配线架的前视图；
- [0031] 图 16 是图 14 所示配线架的右视图；
- [0032] 图 17 是图 14 所示配线架内的其中一个端接模块的前视、俯视图和右视立体图；
- [0033] 图 18 是图 17 所示端接模块的俯视图；
- [0034] 图 19 是图 17 所示端接模块的前视、俯视图和右视立体图，图中所示的主面板已枢转至打开位置；
- [0035] 图 20 是图 19 所示端接模块的俯视图，其中所述主面板处于打开位置；
- [0036] 图 21 是图 17 所示端接模块的前视、俯视图和左视立体图，其中，所述主面板处于打开位置，它示出了几个代表性的光缆通道；
- [0037] 图 22 是图 17 所示端接模块的主壳体的前视、俯视图和右视立体图；
- [0038] 图 23 是图 22 所示主壳体的前视图；
- [0039] 图 24 是图 14 所示配线架的俯视图；
- [0040] 图 25 是本发明光纤配线架的第三实施例的前视、俯视图和右视立体图；
- [0041] 图 26 是图 25 所示配线架的前视、俯视图和右视立体图，它以分解图的形式示出了各特征；
- [0042] 图 27 是图 25 所示配线架的前视、俯视图和右视立体图，图中所示的接头盘架组件处于与图 25 所示配线架相反的取向；
- [0043] 图 28 是图 25- 图 27 所示配线架的上光缆卡环的立体图；
- [0044] 图 29 是图 28 所示光缆卡环的俯视图；
- [0045] 图 30 是本发明光纤配线架的第四实施例的前视、俯视图和右视立体图，所示配线架的某些已被拆除，并且其中一个面板已枢转至打开位置；
- [0046] 图 31 是图 30 所示配线架的前视图；
- [0047] 图 32 是图 30 所示配线架的上部的俯视图和右视立体图；
- [0048] 图 33 是图 30 所示配线架内的其中一个端接模块的前视、俯视图和左视立体图；
- [0049] 图 34 是图 33 所示端接模块的前视、俯视图和左视立体图，图中所示的主面板已枢转至打开位置；
- [0050] 图 35 是图 34 所示端接模块的前视、俯视图和左视立体图，其中，所述主面板处于打开位置，它示出了几个代表性的光缆通道；
- [0051] 图 36 是图 35 中所示的、具有几个代表性光缆通道的端接模块的前视、俯视图和右视立体图；
- [0052] 图 37 是与图 35 所示视图相类似的端接模块的前视、俯视图和右视立体图，它示出了一安装于所述主面板的光缆盖保护；图 37 所示的端接模块被构造和设置成用于图 30 所示配线架的左侧；
- [0053] 图 38 是本发明光纤配线架的第五实施例的前视、俯视图和右视立体图，图中未示出某些端接位置，并且示出的所述配线架的下部已除去了所述光缆管理结构；
- [0054] 图 39 是图 38 的前视图；
- [0055] 图 40 是图 38 的俯视图；
- [0056] 图 41 是用来保持连接器模块的、来自图 38 所示配线架右侧的其中一个端接模块

的前视、俯视图和左视立体图；

[0057] 图 42 是图 41 所示端接模块的后视、俯视图和左视立体图；

[0058] 图 43 是图 41 所示端接模块的前视、俯视图和右视立体图，图中没有连接器模块；

[0059] 图 44 是图 43 所示端接模块的后视、俯视图和右视立体图；

[0060] 图 45 是图 43 所示端接模块的前视图；

[0061] 图 46 是图 43 所示端接模块的右视图；

[0062] 图 47 是图 43 所示端接模块的后视图；

[0063] 图 48 是图 43 所示端接模块的左视图；

[0064] 图 49 是图 43 所示端接模块的俯视图；

[0065] 图 50 是从图 41 所示端接模块上取下的其中一个连接器模块的前视、俯视图和右视立体图；

[0066] 图 51 是图 50 所示端接模块的连接器模块的后视、俯视图和右视立体图；

[0067] 图 52 是图 50 所示连接器模块的前视图；

[0068] 图 53 是图 50 所示连接器模块的右视图；

[0069] 图 54 是图 50 所示连接器模块的后视图；

[0070] 图 55 是图 50 所示连接器模块的左视图；

[0071] 图 56 是图 50 所示连接器模块的俯视图；

[0072] 图 57 和图 58 是图 50 所示连接器模块的俯视图，图中已除去了所述顶盖，露出了用于一示例构造的内部连接器、光缆、耦合器和有关的光纤管理结构；

[0073] 图 59 是本发明光纤配线架的第六实施例的前视、俯视图和左视立体图，某些部分已被拆除；

[0074] 图 60 是图 59 所示配线架的前视图；

[0075] 图 61 是图 59 所示配线架的俯视图；

[0076] 图 62 是本发明光纤配线架的第七实施例的前视、俯视图和左视立体图，某些部分已被拆除；

[0077] 图 63 是图 62 所示配线架的前视图；

[0078] 图 64 是来自图 62 所示配线架右侧的所述端接模块的前视、俯视图和右视立体图；

[0079] 图 65 是图 64 所示端接模块的后视、俯视图和左视图；

[0080] 图 66 是图 64 和图 65 所示端接模块的另一种端接模块的前视、俯视图和左视立体图；

[0081] 图 67 是图 66 所示端接模块中所使用的连接器模块的前视、俯视图和右视立体图，图中没有转接器或保持器 (retainer)；

[0082] 图 68 是图 67 所示连接器模块的后视、俯视图和左视立体图；

[0083] 图 69 是图 67 所示连接器模块的前视图；

[0084] 图 70 是图 67 所示连接器模块的俯视图；

[0085] 图 71 是图 67 所示连接器模块的后视、俯视图和右视图；

[0086] 图 72 是图 67 所示连接器模块的后视图；

[0087] 图 73 是图 67 所示连接器模块的另一种连接器模块的前视、俯视图和右视立体图，它包括两排开口；

[0088] 图 74 是图 73 所示连接器模块的后视、俯视图和左视立体图；

[0089] 图 75 是图 73 所示连接器模块的前视图；

[0090] 图 76 是图 73 所示连接器模块的俯视图。

[0091] 较佳实施例的具体描述

[0092] 现请参阅图 1- 图 3, 图中示出了一种构架或配线架的一较佳实施例 20, 用来对所述配线架内部的各光缆进行拼接、端接和管理。图 4- 图 13 示出了配线架 20 的其它特征。配线架 20 的上部 22 形成有一端接和存放区。配线架 20 的下部 24 形成有一拼接区。包括一根或多根独立光纤的光缆通常可通过配线架 20 的顶部 26 从一顶置光缆设施自上而下进入, 或从位于配线架 20 的底部 28 处的凸底板设施自下而上进入。如果光缆是预先端接的, 各光缆则直接延伸至端接存放区 22。如果进入配线架 20 的光缆不是预先端接的, 各光缆则延伸至拼接区 24 以与经端接的光缆相拼接。各光缆然后从拼接区 24 延伸至端接存放区 22。在端接存放区 22 内, 设置有多个可接触到的端接位置供那些经端接的光缆使用并且可以用来将诸如连接软线或连接光缆之类的其它光缆与端接光缆相连接。采用连接光缆, 电信设备就可以通过配线架 20 在各端接位置之间交叉连接。

[0093] 配线架 20 包括一可支承多个端接模块 32 的支架 30。在所述较佳实施例中, 设有端接模块 32 的左、右列 34、36。图示实施例中的每一列 34、36 均包括三个独立的端接模块 32a(左侧)、32b(右侧)。

[0094] 支架 30 还支承住一位于端接模块 32 的左、右列 34、36 之间的内构架管理面板 40, 用来对连接光缆的多余长度进行有条理地容纳和存放。较佳的是, 内构架管理面板 40 包括一由多个独立的模块或部分 40a 构成的纵列。通过设置全都被单独地安装于支架 30 的独立端接模块 32a、32b 以及内构架管理面板 40 的独立部分 40a, 这些模块可以在不同时间加设至支架 30 上, 而且如果需要可予以更换。同样, 可以将定制配线架 20 设置在那些可在支架 30 的一个或多个区域内采用其它光纤管理设备而不是图示实施例的内构架管理面板 40 的六个端接模块 32a、32b 和三个部分 40a 的地方。

[0095] 支架 30 还支承住一用来容纳多个接头盘架 46 的接头盘架组件 44。在所述较佳实施例中, 配线架 20 包括两个纵向堆叠的接头盘架组件 44。每一接头盘架均包括用来容纳多个光缆的端部并容纳各光缆端部之间的独立接头的结构。可以采用各种接头盘架 46。在 1998 年 9 月 21 日申请的、共同转让的美国专利 No. 09/158, 182 中示出了一些接头盘架的例子, 该专利援引在本文中作为参考之用。

[0096] 支架 30 还支承住一定位在端接存放区 22 和拼接区 24 之间的水平光缆盘架 50。水平盘架 50 可支承住那些在配线架 20 的前部上、在端接模块 32 的左、右列 34、36 以及内构架管理面板 40 之间延伸的连接光缆。盘架 50 还支承住那些在配线架 20 和其它配线架 20 或邻近区域内的电信设备之间延伸的连接光缆。

[0097] 配线架 20 最好包括铰接安装的上前门 52、54 以及铰接安装的下前门 56、58 以保护各光缆、连接器、转接器和接头盘架。上前门 52、54 可围绕纵轴枢转。下前门 56、58 可围绕水平轴枢转。各门最好包括一个或多个门锁 59 以将它们保持在关闭位置。

[0098] 支架 30 还支承住两个纵向的光缆导向件 60、62, 支架 30 的每一侧上有一个所述光缆导向件。光缆导向件 60、62 包括多个彼此隔开的指状物 65, 它们可以使光缆通过每一导向件的垂直侧面接入每一光缆导向件 60、62 的内部。在图示的实施例中, 每一光缆导向件

60、62 还包括用来形成上前门 52、54 的部分指状物的铰接板 64。每一光缆导向件 60、62 最好制成几个小段,作为配线架 20 的积木式设计的部件。

[0099] 考虑到装配的方便性以及使用的通用性,构成配线架 20 的各构件最好是一些由系固件而保持在一起的单独构件。例如,在图示的实施例中,端接模块 32、内构架管理面板 40、接头盘架组件 44、光缆盘架 50 和光缆导向件 60、62 与支架 30 是分离的。

[0100] 配线架 20 形成有各种可使光缆进入配线架 20 的入口。在配线架 20 的底部 28,一中心口 66 可使各光缆从一凸起的底板设施自下而上地进入配线架。中心通道 68 可使各光缆经过各独立的接头盘架 46。设置有一些系扣 69(图 11 和图 12) 以将输入光缆牢固地系固于配线架 20 上。在光缆盘架 50 内的中心开口 70 将拼接区 24 与端接存放区 22 连接起来。在配线架 20 的顶部 26 附近,入口是由一后中心开口 72 或两个顶部开口 74、76 提供的,每一顶部端接模块 32 上有一个顶部开口。为了对光缆进行预端接,可以使各光缆直接穿过顶部开口 74、76,以端接在端接模块 32 内。对于那些与端接好的光缆相拼接的光缆来说,后开口 72 通向一向下延伸至拼接区 24 的后纵向通道 78 和系扣 69,以便在接头盘架 46 处对端接光缆进行拼接。

[0101] 现请参阅图 1、图 2 和图 13,内构架管理面板 40 的每一部分 40a 均包括:一中心部分 80、两个向前延伸且对置的侧面 82、84,以及一个或多个纵向隔开、自中心部分 80 向前延伸的中心卷轴 86。卷轴 86 是用来存放连接光缆(诸如在端接模块 32 的左、右列 34、36 之间延伸的连接光缆)的多余长度。较佳的是,每一部分 40a 均包括两个卷轴 86,这样,当仅设有一个部分时也具有光缆存放能力。

[0102] 现请参阅图 1、图 2 和图 12,每一接头盘架组件 44 均包括:一主水平支承件 90、一主后支承件 91、多个分隔壁 92 和多个用来支承每一接头盘架 46 的卷轴架或支承件 94,所述接头盘架具有一圆形的外周缘。在图示的实施例中,所述分隔壁 92 是垂直延伸的。主水平支承件 90 具有一个用于光缆通道的敞口中部 90a。设有一光缆导向指状物 96 和一光缆系扣 98,以将各光缆牢固地保持在配线架 20 上。这样就可以将接头盘架 46 从接头盘架组件 44 上拆卸下来,并使光缆的端部从接头盘架 46 上展开,而不会使光缆出现过大的应力或移动。在图示的实施例中,分隔壁 92 是垂直延伸的。在其它实施例中,所述分隔壁可以相对于垂直方向或者甚至是相对于水平方向成一角度。虽然图中所示的每一接头盘架组件 44 是作为配线架 20 的一部分,但是,如果需要,各接头盘架可以被收藏起来与配线架 20 分开。

[0103] 现请参阅图 1-图 3 以及图 11,水平光缆盘架 50 包括一主水平部 99,所述主水平部包括:中心开口 70、两个在中心开口 70 的每一侧上相对置且向上延伸的曲面形光缆导向件 101,以及一位于中心开口 70 上方的中心罩盖 102。曲面形导向件 101 可保护光缆以免自拼接区 24 延伸至端接存放区 22。中心罩盖 102 可防止那些存放起来的连接光缆自内构架管理面板 40 向下悬垂而伸入拼接区 24。如果光缆自配线架 20 向下导引,在水平盘架 50 的每一端上的缺口 104 可以用一些用来对那些水平延伸的光缆加以支承的水平支承件或一些向下的曲面形支承件来填充。水平的盘架 50 还包括一前壁 105 和一自主水平部 99 延伸出来的后壁 106。

[0104] 现请参阅图 4-图 10,每一端接模块 32 均包括:一顶部 110;一底部 112;对置侧面 114、116;以及一后部 118。图示的模块 32 是取自于右列 36。较佳的是,每一端接模块

32a、32b 是相同的,但均被定位在一倒转的取向。因此,顶部 110 和底部 112 相对于模块 32 的左列 34 处于一倒置的取向。

[0105] 每一端接模块 32 均形成有一最好可借助一第一小门 122 和一第二大门 124 关闭的敞口前部 120,所述的两个门均围绕纵轴铰接地安装于所述端接模块 32 的其余部分上。第一门 122 形成有一光缆检修门,它对于使光缆进入端接模块 32 以及对那些穿行在配线架 20 的各位置之间的光缆(诸如一在拼接区 24 和定位在某一端接模块 32 上方的上端接模块 32 之间延伸的光缆)进行定位是特别有用的。光缆接入门 122 借助一铰链 126 可旋转地安装于侧面 114。

[0106] 第二门 124 形成有一主面板 124 并且借助一第二铰链 128 可旋转地安装于侧面 116。主面板 124 包括由开口 132 构成的多排开口 130,每一开口均具有一定的尺寸以容纳一转接器 134。转接器 134 均包括至少两个对齐的开口,其中一个开口位于前侧 134a 上,另一开口位于后侧 134b 上,以容纳两个连接器 142,从而可将各连接器和连接于所述连接器的光缆光耦合起来。可以采用各种转接器 134,包括如美国专利 No. 5,317,663 所示的那种转接器,它构造得具有通常已知的 SC 构造,以接收每一端上的 SC 连接器。也可以采用其它的转接器/连接器种类,包括 ST、FC、E-2000 和其它种类。较佳的是,主面板 124 包括:六个上排 130,每一排有八个开口;以及六个下排 130,每一排有八个开口。如果需要,对于一种给定的应用场合来说,可采用少于八个的开口。在图示的实施例中,转接器 134 借助一夹子 135 卡配安装于主面板 124 上。可以设置一些标条以标明每一开口 132。

[0107] 后连接器 142b 与那些从电信设备进入配线架 20 的光缆相连。主面板 124 的后部 140 主要是用作连接器 142b 和转接器 134 之间的半固定连接件。主面板 124 的前部 138 形成有多个可接触到的端接位置,这些端接位置可以借助连接光缆和连接器 142a 而彼此相互连接,从而可以对电信设备进行交叉连接。

[0108] 主面板 124 包括一倾斜侧面板 143。侧面板 143 包括一在开口 132 的每一排 130 附近的一纵列夹子 144。夹子 144 可随主面板 124 和侧面板 143 旋转。每一夹子 144 可容纳那些来自于设置在每一排开口内的每一连接器 142 的光缆。各光缆自各夹子 144 延伸穿过每一光缆导向件 60、62 的侧入口。当主面板 124 旋转时,夹子 144 有助于保持和保护各光缆。如果没有夹子 144,主面板 124 的旋转运动就可能会过分地拉动或推动那些定位在光缆导向件 60、62 内的光缆的某些部分。

[0109] 主面板 124 还包括上、下铰接板 146、148。顶板 150 和底板 152 形成了端接模块 32 的顶部 110 和底部 112 并且各自包括一铰接板部分 154、156,所述铰接板部分与铰接板 146、148 一起协作可将主面板 124 可旋转地安装于顶板 150 和底板 152。每一铰接板部分 154、156 均包括一止动件 158、160 以限制主面板 124 的旋转。

[0110] 主面板 124 设置成与一平行于配线架 20 的前部和后部的垂直平面成一夹角。这种倾斜设置可使那些其纵轴横向于前、后平面设置的转接器 134 上方的密度增大。同样,光缆的管理可借助使光缆朝着光缆导向件 60、62 倾斜而变得方便。对于模块 32 的右列 36 来说,主面板 124 朝着支架 30 的右侧倾斜。对于模块 32 的左列 34 来说,主面板 124 是朝着支架 30 的左侧倾斜。

[0111] 为了将主面板 124 保持在诸如图 1-图 5 所示的关闭位置,设有两个门锁 162。每一门锁 162 均与一自顶板 150、底板 152 延伸出来的凸舌 164 相啮合。光缆接入门 122 藉

助一与主面板 124 的边缘 168 相啮合的第二门锁 166 也被保持在图 4 和图 5 所示的关闭位置。光缆接入门 122 也与边缘 168 相交迭。顶板 150 和底板 152 包括光缆通道 170, 从而如果需要可使光缆垂直地进入并穿过端接模块 32。

[0112] 现请参阅图 6- 图 10, 在端接模块 32 内部设有一些内部光缆管理特征物。一光缆夹 182 将一进入端接模块 32 的光缆牢固地夹持住。一下凸舌 181a 有助于将该光缆保持在通道 170 内。凸舌 181a 还可将其它穿过模块 32 的光缆保持在通道 170 内。还设置有一中间凸舌 181c 和上凸舌 181b 以将所需的光缆定位在通道 170 内。各独立光纤自线夹 182 穿过一包括各种光缆导向件 186 的光缆过渡区 171 而确定路由, 所述各种光缆导向件包括凸舌、卷轴、夹子或卡环。可以将一系扣托架 190 与线夹 182 一起使用, 或者替代线夹 182 (参见图 9 和图 10), 以将进入端接模块 32 的光缆栓系住。在主面板 124 的后部 140 上, 一后盘架 192 定位在主面板 124 上的中心位置, 并且水平向后凸伸。后盘架 192 包括多个水平的光缆卡环 194。弧形边缘 196 有助于防止后盘架 192 捕获那些定位在端接模块 32 内部、或处于垂直光缆通道 170 内或处于光缆过渡区 171 内的光缆。

[0113] 如图 8 所示, 一包括多根光纤的代表性光缆 184 穿过通道 170 内的底板 152 而进入端接模块 32。线夹 182 将光缆 184 夹持住。一第一光纤 184a 围绕上卷轴或导向件 186a 延伸, 经过中间导向件 186b 然后延伸绕过下卷轴或导向件 186c, 围绕上转弯导向件 186e 延伸然后穿过上卡环 188a。第二光纤 184b 自上卡环 188a 穿过水平卡环 194 至主面板 124 上的下位置。主面板 124 上的所有转接器 134 都可与进入端接模块 32 的各独立光纤相连。为了将附加的端接模块安装于配线架 20 并安装在端接模块 32 上方, 各光缆将穿过下端接模块到达通道 170 内的上端接模块。使用时, 可以利用配线架 20 的左列 34 来端接那些进入建筑物的光缆。右列 36 可以用来端接那些与建筑物内的各种电信设备相连的光缆。每一端接模块 32 的前部可用来使那些连接光缆从左侧穿行至右侧以交叉连接各后端接位置。那些连接光缆在内构架管理面板 40 下方穿行。连接光缆自每一前连接器位置起进入其中一个光缆导向件 60、62 以对这些连接光缆进行垂直管理。自光缆导向件 60、62 的下端起, 各光缆水平地穿行至配线架 20 的另一侧。这些连接光缆内的光缆的多余长度可以卷绕在适当的卷轴 86 上, 从而可以很方便地将这些多余长度存放起来, 由此可避免连接光缆缠结在一起。或者, 这些连接光缆可以从左列 34 或从右列 36 穿行至一邻近的配线架或其它设备。

[0114] 现请参阅图 14- 图 24, 图中示出了一种用来对配线架内部的光缆进行拼接、端接和管理的配线架 220 的第二较佳实施例。配线架 220 的上部 222 形成有一端接区。配线架 220 的下部 224 形成有一拼接区。包括一根或多根独立光纤的光缆通常可通过配线架 220 的顶部 226 从一顶置光缆设施自上而下进入, 或从位于配线架 220 的底部 228 处的凸底板设施自下而上进入。如果光缆是预先端接的, 各光缆则直接延伸至端接区 222。如果进入配线架 220 的光缆不是预先端接的, 各光缆则延伸拼接区 224 以与经端接的光缆相拼接。各光缆然后从拼接区 224 延伸至端接区 222。在端接区 222 内, 设置有多个可接触到的端接位置供那些经端接的光缆使用并且可用来将诸如连接软线或连接光缆之类的其它光缆与端接光缆相连接。电信设备可以通过配线架 200 在各端接位置之间交叉连接。

[0115] 配线架 220 包括一可支承多个端接模块 232 的支架 230。在所述较佳实施例中, 设有端接模块 232 的左、右列 234、236。图示实施例中的每一列 234、236 均包括三个独立的端接模块 232a (左侧)、232b (右侧)。

[0116] 支架 230 还支承住一沿着端接模块 232 的其中一列或两列 234、236 垂直定位的光缆管理面板 240。在图示的实施例中,设有两个光缆管理面板 240。管理面板 240 与支架 230 的端部 231 相连。附加的支架 230 可以根据需要安装于各管理面板 240,其中管理面板用作相邻支架 230 之间的间隔件。

[0117] 每一管理面板 240 均包括两个部分 240a。如上文结合配线架 20 所指出的那样,通过设置全都被单独地安装于支架 230 的独立端接模块 232a、232b 以及光缆管理面板 240 的独立部分 240a,这些模块可以在不同时间添加至支架 230 上,而且如果需要可予以更换。同样,可以将定制配线架 220 设置在那些可在支架 230 的一个或多个区域内采用其它光纤管理设备而不是图示实施例的每一光缆管理面板 240 的六个端接模块 232a、232b 和两个部分 240a 的地方。

[0118] 支架 230 还支承住一用来容纳多个接头盘架 246 的接头盘架组件 244。配线架 220 包括两叠垂直堆叠的接头盘架保持件 246、248。如上文中结合配线架 20 所指出的,接头盘架 46 可以用于配线架 220。或者,也可以采用其它的接头盘架。

[0119] 支架 230 还支承住一定位在拼接区 224 下方的水平光缆盘架 250。水平盘架 250 可支承住那些在配线架 220 前部上、在端接模块 232 的左、右列 234、236 之间延伸的连接光缆。盘架 250 还可支承住那些在配线架 220 和其它配线架 220 或邻近区域内的电信设备之间延伸的连接光缆。

[0120] 支架 230 还支承住两个纵向的光缆导向件 260、262,在支架 230 的每一侧上有一个所述光缆导向件。光缆导向件 260、262 包括多个彼此隔开的指状物 265,它们可以使光缆通过每一导向件的垂直侧面接入每一光缆导向件 260、262 的内部。每一光缆导向件 260、262 最好制成几个小段 263,作为配线架 220 的积木式设计的部件。

[0121] 正如上文结合配线架 20 所指出的那样,构成配线架 220 的各构件最好是一些由系固件而保持在一起的单独构件,以有助于装配并且使使用具有通用性。在图示的实施例中,端接模块 232、光缆管理面板 240、接头盘架组件 244、光缆盘架 250 和光缆导向件 260、262 与支架 230 是分离的。

[0122] 配线架 220 形成有各种可使光缆进入配线架 220 的入口。在配线架 220 的底部 228,一中心口 266 可使各光缆从一凸起的底板设施自下而上地进入配线架 220。中心通道 268 可使各光缆经过各独立的接头盘架 246。设置有一些线夹 267 和系扣 269 以将输入光缆牢固地系固于配线架 220 上。一中心通道 270 将拼接区 224 与端接区 222 连接起来。在配线架 220 的顶部 226 附近,设有一入口 272 和光缆线夹 275。为了对光缆进行预端接,可以使各光缆直接穿过顶部开口 272 以端接在端接模块 232 内。对于那些与端接好的光缆相拼接的光缆来说,开口 272 通向一向下延伸至拼接区 224 的中心通道 270 的垂直通道 278 和一用来在接头盘架 246 处对端接光缆进行拼接的系扣 269。设有一些卡环 274 以对端接区 222 内的光缆的通道进行管理。

[0123] 每一光缆管理面板 240 均包括:一中心部分 280 以及一个或多个垂直隔开、自中心部分 280 向前延伸的中心卷轴 286。卷轴 286 是用来存放连接光缆(诸如在端接模块 232 的左、右列 234、236 之间延伸的连接光缆)的多余长度。每一卷轴 286 最好包括一前突缘 287 以有助于将光缆保持在卷轴 286 上。

[0124] 接头盘架组件 244 包括:一主垂直支承件 290 和多个向前延伸的分隔壁 292。所

述分隔壁 292 最好设置在两个纵向叠 246、248 内。而且,所述分隔壁 292 最好是倾斜的。图中所示的接头盘架组件 244 是用来与那些在配线架 220 的顶部 226 附近进入配线架的光缆一起使用的。如果光缆从端部 228 进入,使分隔壁 292 沿一如图 27 所示的改进型配线架 520 中示出的相反方向倾斜就可能是有利的。为了便于将接头盘架 46 保持在那些由分隔壁 292 所形成的独立间隔室内部,在每一分隔壁 292 的两个对置侧面上设有侧凸缘 294。此外还设有前凹槽 295 从而可以很方便地接触到一被存放起来的接头盘架 46。分隔壁 292 的倾斜设置有助于减小由接头盘架组件所占据的水平空间,并且可以提供足够大的光缆通道间距以与上通道 278 隔开。

[0125] 水平光缆盘架 250 包括一主水平部 299、一后壁 300 和一个或多个前壁 302。所述前、后壁 302、299 有助于对那些穿过水平光缆盘架 250 的连接光缆加以保护和夹持。

[0126] 现请参阅图 17-图 23,每一端接模块 232 包括:一顶部 310;一底部 312;对置侧面 314、316;以及一后部 318。侧面 314 形成有一以三个侧面为界的侧开口 315。侧开口 315 可以使光缆接入模块 232 的内部。图示的模块 232 是取自于右列 236。较佳的是,每一端接模块 232a、232b 是相同的,但均被定位在一倒转的取向。因此,顶部 310 和底部 312 相对于模块 232 的左列 234 处于一倒置的取向。

[0127] 每一端接模块 232 均形成有一最好可藉助门或主面板 324 关闭的敞口前部 320,所述主面板铰接地安装于主壳体 322。主面板 324 藉助一铰链 328 可旋转地安装在侧面 316 附近。主面板 324 包括多个开口 332(参见图 14-图 16),每一开口的尺寸可以容纳一个或多个转接器 134。开口 332 被构造成狭长的狭槽。为了便于转接器 134 的安装,设有倾斜的保持器 336。正如上文所指出的,可以采用包括 SC 型转接器在内的各种转接器 134。较佳的是,主面板 324 包括六个上开口 332 和六个下开口 332,每一开口均可容纳八个倾斜的保持器 336 和转接器 134。或者,如图 1-图 13 所示实施例中指出的那样,可以为每一转接器设置独立的开口。

[0128] 正如上文结合配线架 20 所指出的那样,后连接器 142b 与那些从电信设备进入配线架 220 的光缆相连。主面板 324 的后部 340 主要是用作连接器 142b 和转接器 134 之间的半固定连接件。主面板 324 的前部 338 形成有多个可接触到的端接位置,这些端接位置可以借助连接光缆和连接器 142a 而彼此相互连接,从而可以对电信设备进行交叉连接。主面板 324 包括一倾斜侧面板 343。侧面板 343 包括一纵列邻近于每一排转接器 134 的夹子 344。夹子 344 可随主面板 324 和侧面板 343 旋转。每一夹子 344 可容纳那些来自于设置在每一排开口内的每一连接器 142a 的光缆。各光缆自各夹子 344 延伸穿过每一光缆导向件 260、262 的侧入口。当主面板 324 旋转时,夹子 344 有助于夹持和保护各光缆。如果没有夹子 344,主面板 324 的旋转运动就可能会过分地拉动或推动那些定位在光缆导向件 260、262 内的光缆的某些部分。

[0129] 主面板 324 还包括上、下铰接板 346、348。顶板 350 和底板 352 形成了端接模块 332 的顶部 310 和底部 312 并且各自包括一铰接板部分 354、356,所述铰接板部分与铰接板 346、348 一起协作可将主面板 324 可旋转地安装于顶板 350 和底板 352。每一铰接板部分 354、356 均包括一止动件 358、360 以限制主面板 324 的旋转。

[0130] 主面板 324 设置成与一平行于配线架 220 的前部和后部的垂直平面成一夹角。这种倾斜设置可使那些其纵轴横向于前、后平面设置的转接器 134 上方的密度增大。同样,光

缆的管理可藉助使光缆朝着光缆导向件 260、262 倾斜而变得方便。对于模块 232 的右列 236 来说,主面板 324 朝着支架 230 的对置侧倾斜。同样地,对于模块 232 的左列 234 来说,主面板 324 是朝着支架 230 的左侧倾斜的。倾斜保持器 362 的使用可以使各光缆朝着支架 230 的右、左侧向后倾斜。倾斜的保持器 362 将每一转接器 134 夹持住,因此,其纵轴相对于主面板 324 的平面部分成一非横向的夹角。共同拥有的美国专利 No. 5, 214, 735 示出了几个可以采用主面板 324 的保持器例子。本文援引美国专利 No. 5, 214, 735 所揭示的内容作为参考之用。

[0131] 为了将主面板 324 保持在关闭位置,设有两个与上文所提到的闩锁 162 相类似的闩锁 362。每一闩锁 362 均与一自顶板 350、底板 352 延伸出来的凸舌 364 相啮合。

[0132] 现请参阅图 20-图 23,在端接模块 232 内部设有一些内部光缆管理特征物。一些光缆夹 382 将一根或若干根在侧开口 315 处通过侧面 314 进入端接模块 232 的光缆牢固地夹持住。下线夹 382a 用于那些自上而下进入端接模块 232 的光缆。上线夹 382b 是用于那些自下而上进入端接模块 232 的光缆。较佳的是,所有线夹 382 都是以一角度来定位的。线夹 382 最好定位在安装突缘 383 上。各独立光纤自线夹 382 起穿过包括凸舌、卷轴、夹子或卡环在内的各种光缆导向件 386 而确定路由。可以将一系扣托架 390 与线夹 382 一起使用,或者替代线夹 382,以将进入端接模块 332 的光缆栓系住。在主面板 324 的后部 340 上,一后盘架 392 定位在主面板 324 上的中心位置,并且水平向后凸伸。后盘架 392 包括一个或多个水平的光缆卡环 394。一垂直凸缘 395 自主面板 324 的自由缘向后延伸以保护光缆和连接器。

[0133] 如图 2 1 所示,几根代表性的光缆(光纤)通过侧开口 315 进入端接模块 232。线夹 382 将代表性的第一和第二光纤 384a、384b 夹持住。第一光纤 384a 绕过下卷轴或导向件 386a 延伸至一上卷轴或导向件 386b、然后绕过上转弯导向件 386c 延伸至上卡环 388b,穿过水平卡环 394 而延伸至主面板 324 上的其中一个下位置。第二代表性光纤 384b 自下导向件 386a 延伸至下转弯导向件 386d,然后穿过下卡环 388a。第二光纤 384b 自下卡环 388a 穿过水平卡环 394 延伸至主面板 324 上的一上位置。

[0134] 配线架 220 的使用方式与配线架 20 的使用方式相类似,其中,可以利用左、右列 234、236 来端接那些进入建筑物的光缆以及那些与建筑物内的各种电信设备相连的光缆。配线架 220 可以用来穿引各连接光缆,以交叉连接各后端接位置。各连接光缆从拼接区 224 下方经过。连接光缆自每一前连接位置进入用来对连接光缆进行垂直管理的光缆导向件 260、262 其中一个。各光缆自光缆导向件 260、262 的下端水平地穿行至配线架 220 的另一侧,或者穿行至另一配线架或其它设备。连接光缆的多余长度可以卷绕在其中一个光缆管理面板 240 内的适当卷轴 286 上,从而可以很方便地将这些多余长度存放起来,由此可避免连接光缆缠结在一起。或者,连接光缆可以从左列 234 或从右列 236 穿行至一邻近的配线架或其它设备。

[0135] 现请参阅图 25 和图 26,图中示出了一种配线架 420,这种配线架由于支架 230、端接模块 232、接头盘架组件 244、光缆管理面板 240 和导向件 260、262 等特征与配线架 220 相类似。配线架 420 包括位于端接区 222 内的、可调节的光缆卡环 474。卡环 474 包括外臂 475 和活动的内臂 476。内臂 476 的位置和间距可以根据待由卡环 474 所夹持的光缆的位置和数量来选定。例如,对于那些首先延伸至拼接区 244 的、从顶部进入的光缆,以及那

些自拼接区 244 向上延伸至端接模块 232 的其它光缆来说,单独的空间是有用的。内臂 476 由系固件 477 固定至外臂 475 的连接部 478 上。内臂 476 形成有一用于进入配线架 420 的各光缆的内腔室 480。可以采用一些锯齿状突起 482 来固定一 O 形圈或其它系扣以将各光缆固定在腔室 480 内。其它的光缆,诸如那些从拼接区 244 延伸至端接区 224 的光缆,可以定位在腔室 480 之外、区域 484 内。同样,配线架 420 也包括一下开口 480,从而可使光缆穿过配线架 420 的后侧,以便使所述光缆穿行至一与配线架 420 背靠背安装的第二配线架,或与其它电信设备相连。

[0136] 如上文所提到的那样,图 27 所示的配线架 520 包括接头盘架组件 244,该组件安装在一倒置位置,因此,各分隔件 292 是沿着一朝向配线架 520 中心的方向向下倾斜的。图 27 所示的设置方案对于管理那些自底部 528 进入且在接头盘架组件 244 处予以端接的光缆来说是有用的。为了增加制造的效率,组件 244 与配线架 420、520 是相同的,但它是以所需取向来有选择地安装的。

[0137] 现请参阅图 30-图 37,图中示出了用来对配线架内部的光缆进行拼接、端接和管理的配线架的第四较佳实施例 620。配线架 620 的上部 622 形成有一端接区。配线架 620 的下部 624 形成有一拼接区,例如如上文结合图 1-图 29 所示的各实施例中所描述的那样。包括一根或多根独立光纤的光缆通常可通过配线架 620 的顶部 626 从一顶置光缆设施自上而下进入,或从位于配线架 620 的底部 628 处的凸底板设施自下而上进入。如果光缆是预先端接的,各光缆则直接延伸至端接区 622。如果进入配线架 620 的光缆不是预先端接的,则各光缆延伸至拼接区 624 以与经端接的光缆相拼接。

[0138] 配线架 620 包括一可支承多个端接模块 632 的支架 630。在所示的较佳实施例中,设有端接模块 632 的左、右列。在图 30-图 32 中,仅示出了右列 636。图示实施例中的每一列均包括三个独立的端接模块 632b(图中仅示出了两个端接模块)。

[0139] 配线架 620 可用来通过由配线架所提供的端接位置来交叉连接电信设备。配线架 620 还包括一如上文所述的光缆管理面板(未示)和一定位在拼接区 624 下方的水平光缆盘架 650。

[0140] 支架 630 还支承住两个垂直的光缆导向件 660、662,在支架 630 的每一侧上有一个所述光缆导向件,以便在对邻近于配线架 620 前部的连接光缆加以管理和保护。光缆导向件 660、662 包括多个指状物 664,所述指状物包括一个倾斜的指状物 665。每一光缆导向件 660、662 最好制成几个小段 663,作为配线架 620 的积木式设计的部件。每一小段 663 均包括一基部 670、一侧部 672 和一用来将前门(未示)铰接地安装于支架 630 的铰链 674。指状物 664、665 都自侧部 672 延伸出来。

[0141] 正如上文结合配线架 20、220 所指出的那样,构成配线架 620 的各构件最好是一些由系固件而保持在一起的单独构件,以有助于装配并且使使用具有通用性。在图示的实施例中,端接模块 632、接头盘架组件和光缆导向件 660、662 与支架 630 是分离的。

[0142] 现请参阅图 33-图 36,每一端接模块 632 均包括:一顶部 710;一底部 712;对置侧面 714、716;以及一后部 718。侧面 714 形成有一以三个侧面为界的侧开口 715。侧开口 715 可以使光缆接入模块 632 的内部。图 33-图 37 所示的模块 732 是取自于右列 636。与上文中指出的端接模块 232a、232b 相反,来自于右列 636 的端接模块 632 与左列中所使用的各端接模块是不同的,这将在下文中可以看到。

[0143] 每一端接模块 632 均形成有一最好可藉助门或主面板 724 关闭的敞口前部 720, 所述主面板以一种与上文所指出的模块 232 相类似的方式铰接地安装于主壳体 722。主面板 724 以一种与上文结合转接器 134 的安装所指出的主面板 324 相类似的方式来构造。图中所示的主面板 724 装满了转接器 134。

[0144] 作为上文结合主面板 324 所指出的夹子 344 的替代, 主面板 724 包括多个导向件或延伸部 744, 每一排转接器 134 附近有一个导向件或延伸部。导向件 744 从侧面板 743 延伸出来。导向件 744 随主面板 724 和侧面板 743 一起旋转。每一导向件 744 均可夹持住来自于设置在每一排开口内的每一连接器 142a 的光缆。各光缆自导向件 744 延伸穿过最近的垂直光缆导向件 660、662 的侧入口。导向件 744 有助于在主面板 724 旋转时夹持和保护各光缆。如果没有导向件 744, 主面板 124 的旋转运动就可能会过分地拉动或推动那些定位在光缆导向件 660、662 内的光缆的某些部分。

[0145] 导向件 744 最好是制成为平面状的侧面板 743 的延伸部。片状金属是用来制造主面板 724 和侧面板 743 以及导向件 744 的惯用材料。每一导向件 744 均包括一带有一倾斜凸舌 748 的主延伸部 746, 所述凸舌朝着各自的垂直光缆导向件 660、662 的方向倾斜。在凸舌 748 的两侧上垂直延伸的是第一和第二指状物 750、752。一狭槽 754 形成在一个导向件 744 的一个指状物 750、752 和一位于相应导向件上方或下方的相邻导向件 744 的对置指状物 752、750 之间。狭槽 754 的尺寸可以在诸如光缆的安装或拆除过程中容纳各光缆。较佳的是, 狭槽 754 与水平方向形成一夹角, 从而有助于在其它光缆移动的过程中或者在主面板 724 移动的过程中防止每一光缆从导向件 744 中掉出。一边缘保护件 756 卡配在主延伸部 746 的上方, 以防止主延伸部 746 的尖锐边缘对各光缆可能造成的损伤, 这会发生诸如如果采用片状金属的情况中。

[0146] 类似于上文所指出的主面板 324, 主面板 724 铰接地安装于端接模块 632 的顶部 710 和底部 712。而且, 主面板 724 相对于一平行于配线架 620 的前部和后部延伸的垂直平面形成一夹角。而且, 主面板 724 包括采用如上文所述的倾斜保持件 362。为了将主面板 724 保持在关闭位置, 设有两个与上文中指出的水平工作的闩锁相类似的、垂直工作的闩锁 762。

[0147] 现请参阅图 34 和图 35, 在端接模块 632 内部设有一些内部光缆管理特征物。一些光缆夹 782 将一根或若干根在侧开口 715 处通过侧面 714 进入端接模块 632 的光缆牢固地夹持住。下线夹 782a 用于那些自下而上进入端接模块 632 的光缆。上线夹 782b 是用于那些自上而下进入端接模块 632 的光缆。较佳的是, 所有的线夹 782 都是以一角度来定位的。线夹 782 最好定位在安装突缘 783 上。各独立光纤自线夹 782 起穿过包括凸舌、卷轴、夹子或卡环在内的各种光缆导向件 786 而确定路由。可以将一系扣托架与线夹一起使用, 或者替代线夹, 以将进入端接模块 632 的光缆栓系住。在主面板 724 的后部 340 上, 一后盘架 392 定位在主面板 724 上的中心位置, 并且水平向后凸伸。后盘架 792 包括一个或多个水平的光缆卡环 794。一垂直凸缘 795 自主面板 724 的自由缘向后延伸以保护光缆和连接器。

[0148] 如图 35 所示, 几根代表性的光缆 (光纤) 通过侧开口 715 进入端接模块 632。线夹 782 将代表性的第一和第二光纤 784a、784b 夹持住。第一光纤 784a 绕过下卷轴或导向件 786a 延伸至一上卷轴或导向件 786b, 然后穿过上卡环 786c、穿过水平卡环 74 而延伸至

主面板 724 上的其中一个连接位置。

[0149] 现请参阅图 37, 设有一后罩盖 800, 以保护那些位于主面板 724 后侧上的各连接位置附近的光缆。在图 37 中, 示出了来自于配线架 620 的左列的端接模块 632。图 37 所示的模块 632, 是图 34 所示模块 632 的镜像。罩盖 800 借助一位于盘架 792 的凸缘 796 上的凸舌 802 安装于后盘架 792。一板簧 804 安装在凹槽 798 内。两个顶部凸舌 806、808 与主面板 724 的顶部相啮合, 以进一步固定罩盖 800。

[0150] 现请参阅图 38-58, 图中示出了一种用来对配线架内部的纤维光缆进行管理的配线架 920 的第五较佳实施例。配线架 920 可以与上文指出的接头盘架组件 44、224 和端接组件 32、232、632 以及铰接门一起使用。配线架 920 包括能为模块 32、232、632 提供端接作用的端接模块 940, 并且还包括用来监控和 / 或检测光纤信号传输的耦合器。在图中所示的例子中, 配线架 920 的上部形成有一端接区。配线架 920 的下部形成有一第二区, 诸如用来如上文结合图 1- 图 37 所示实施例所描述的那样来进行拼接。或者, 所述第二区可以藉助象上部 922 中的那样将一些类似的端接设置于配线架 920 而可以包括一些附加端接区。此外, 下部 924 可以提供一些诸如包括卷轴在内的光缆存放场所。

[0151] 包括一根或多根独立光纤的光缆通常可通过配线架 920 的顶部 926 从一顶置光缆设施自上而下进入, 或从位于配线架 920 的底部 928 处的凸底板设施自下而上进入。如果光缆是预先端接的, 各光缆则直接延伸至端接存放区 922 并伸入中心光缆通道 970。如果进入配线架 920 的光缆不是预先端接的, 各光缆则延伸至下部 924 以与经端接的光缆相拼接然后穿过通道 979 而延伸至端接区 922。中心通道 970 内的各光缆通过侧入口而进入端接模块 940, 这将在下文中予以描述。

[0152] 配线架 920 包括一可沿着右侧 934 支承多个端接模块 940 的支架 930。沿着配线架 920 的左侧 932 的是在结合图 30- 图 37 所描述的端接模块 632。如果需要, 也可以将一个或多个端接模块 940 设置于左侧 932。

[0153] 配线架 920 可通过由该配线架所提供的端接位置来交叉连接电信设备。配线架 920 还可用来对通过各端接模块 940 的信号进行监控、检测或提供其它诸如分路、合路等之类的作用。配线架 920 还可以包括一如上文所述沿着左侧的光缆管理面板 (未示) 和一设置在下部 924 或其下方的水平光缆盘架 950。

[0154] 支架 930 还支承住两个与上文指出的导向件 660、662 相类似的垂直光缆导向件 960、962, 以便在对邻近于配线架 920 前部的连接光缆加以管理和保护。

[0155] 就上文所描述的配线架 20、220、420 和 620 而言, 构成配线架 920 的各构件最好是一些藉助紧固件而保持在一起的单独构件, 以便于装配并且具有通用性。在图示的实施例中, 端接模块 632、940 和光缆导向件 960、962 与支架 930 是分离的。模块 632、940 安装于支架 930 的后面板 942。

[0156] 现请参阅图 41- 图 49, 每一端接模块 940 均包括一顶部 1010、底部 1012、对置侧面 1014、1016 和一后部 1018。侧面 1014 形成有一以四个侧面为界的侧开口 1015。侧开口 1015 可以使光缆从中心通道 970 接入端接模块 940 的内部并且可使使用者从中心通道 970 接触到端接模块 940 的内部。图 41- 图 49 所示的模块是取自于右列 936。与上文中指出的端接模块 232a、232b 有些类似, 可以将端接模块 940 反装从而形成一左列。或者, 就模块 632 而言, 可以将左、右列设计成仅在一侧上使用。

[0157] 每一端接模块 940 均形成有一敞口前部 720,它可通过一主面板部分 1024 来承接那些诸如在图 50-图 58 中进一步示出的各连接器模块或装置 1200。就上文指出的端接模块 632 而言,主面板 724 形成有许多端接位置。就端接模块 940 而言,每一连接器模块 1200 的前平面 1202 均可以在端接模块 940 内彼此相互协作以形成端接模块 940 的主面板 1025 的端接位置列。每一连接器模块 1200 均可以将前转接器 134 安装在与每一连接器模块 1200 有关的一个或多个开口 1203 内。图 38 和图 39 所示的端接模块 940 在开口 1203 内是没有转接器 134 的。可以设置任意数量的开口,诸如用于每一模块 1200 的所有转接器的一个或多个开口,诸如每一转接器一个开口,或者在图示的实施例中设置三个开口(每一开口有 2 个转接器 134)。

[0158] 端接模块 940 的主或前面板部分 1025 形成有敞口前部 1020。在一侧面 1026 上,设有一纵列导向件 1044 用来保护和夹持各光缆,每一排转接器 134 附近有一个导向件。侧面 1026 大体上平行于端接模块 940 的侧面 1016 延伸。在图示的实施例中,每一连接器模块 1200 均设有一个导向件 1044。每一导向件 1044 均可保持住来自于设置在每一排转接器内的每一前连接器 142a 的光缆。各光缆自导向件 1044 延伸穿过最近的垂直光缆导向件 660、662 的侧入口。

[0159] 在图示的较佳实施例中,连接器模块 1200 已滑入端接模块 940 内的位置并且保持在模块 940 内的一所需垂直位置。主面板部分 1025 的对置侧 1028 包括多个用来可滑动地容纳连接器模块 1200 的导向件或侧突缘 1228 的导向件或凹槽 1030。侧面 1028 还包括用来容纳连接器模块 1200 的紧固件或闩锁 1224 的开口 1032。对置侧面 1026 包括用来容纳连接器模块 1200 的对置侧的类似紧固件 1226 的凹槽 1034。

[0160] 端接模块 940 包括设置在其内的连接器模块保持件。在图示的实施例中,内水平搁架 1050 可支承并保持住各连接器模块 1200。搁架 1050 是部分平面状的搁架,没有填满对端接模块 840 的整个内部。这样就可以通过敞口前部 1020 提供前入口以通过后紧固件孔 1052 和通过后部 1018 的后校准孔 1054 将端接模块 940 安装于配线架 920。在将紧固件插入穿过紧固件孔 1052 之前,校准孔 1054 可借助承接与支架 930 的后面板 924 相连的销钉而有助于安装。

[0161] 侧面 1016 和后部 1018 均包括一纵列用来支承住每一搁架 1050 的边缘的水平狭槽 1072、1070。搁架 1050 还包括用来承接一紧固件的凸舌 1074、1076,所述紧固件是用来安装于后部 1018 和侧面 1016 内的紧固件孔 1078、1080,以将每一搁架 1050 紧固在端接模块 940 内的适当位置。

[0162] 端接模块 940 在侧开口 1015 处还包括一个或多个光缆支承件 1056。光缆支承件 1056 可保护光缆以免因与附近的尖锐边缘相接触而发生锐弯曲。光缆支承件 1056 包括:一自侧面 1057 延伸出来的纵向部分 1058、一弯曲部分 1060 和一边缘保护件。上支承件 1056a 和下支承件 1056b 相对于一水平纵轴转过 90° 并且有助于保护那些进入的光缆受到边缘 1017 的损坏。

[0163] 现请参阅图 50-图 58,连接器模块 1200 包括一壳体 1201,所述壳体包括前部 1202 和一后部 1204。前部 1202 和后部 1204 大体上呈平面状。主侧面 1206、1208 彼此相互平行并且彼此相互隔开从而形成一内部,该内部可与彼此隔开的次侧面 1210、1212 相协作以容纳光纤电路。次侧面 1210、1212 大体上彼此相互平行。壳体 1202 还形成有一自次侧面

1210 延伸至后部 1204 的后凹口 1216。为了将连接器模块 1200 安装于端接模块 940, 设有一些端突缘 1220、1222, 以支承住紧固件、锁紧件或闩锁 1224、1226。突缘 1222 相对于由前部 1202 所形成的平面是倾斜的。

[0164] 连接器模块的前部 1202 包括多个用来承接那些连接光缆的连接器 142a 的转接器 134。倾斜保持器 362 可保持住每一转接器 134, 因此其纵轴相对于由前部 1202 所形成的平面呈一非横向的夹角。在后凹口 1216 内, 壳体 1201 的侧面部分 1230 可提供一用于后转接器 134a 的安装面。每一后转接器 134a 均可承接一用于那些来自通道 970 的光缆的后连接器 142b。后保持器 1240 可将每一后转接器 134a 保持在壳体 1201 上。如果需要, 在各保持器 1240 内的后卡配件可方便安装并拆卸。转接器 134、134a 可以是 SC 型(未示)、FC 型、ST 型或其它类型。侧突缘 1228 从主侧面 1206 延伸出来。如果将连接器模块 1200 用在配线架 920 的左侧 932 上、用于该左侧上的端接模块 940, 可将连接器模块 1200 反装, 以使其前部朝着配线架 920 的右侧 934 倾斜。一倾斜的侧面部分 1231 将侧面 1210 与侧面部分 1230 连接起来。

[0165] 设置在连接器模块 1200 的壳体 1201 内部的是一个或多个诸如分路器、合路器、波分复用器等之类的耦合器 1242, 用来在后转接器 134 和前转接器 134 之间连接。在图 57 和图 58 的例子中, 为耦合器 1242 设置了 1×2 个分路器。后内连接器 1244 和光纤 1246 与耦合器 1242 相连。来自于耦合器 1242 的其它光纤 1248 在前转接器 134 处与其它的内前转接器 1250 相连。连接器 1244、1250 是与连接器 142a、142b 相类似的连接器。如果需要将耦合器 1242 固定在适当位置, 则可以设置一耦合器保持件 1260。在图示的例子中, 在连接至耦合器 1242 之前, 光纤 1246 是沿着一 S 形路径而行, 随后沿着一环形路径而行, 而光纤 1248 则是沿着一环形路径而行。

[0166] 由于设置了后凹口 1216, 沿着壳体 1201 的外表面自后转接器 134a 延伸出来的连接器 142b 就可以受到保护并且不会突伸入配线架 920 的中心通道 970 内。此外, 所述凹口 1216 还可以提供一更大的前面板表面积, 并且在壳体 1201 内部提供更大的容积, 以将来自于后转接器 134a 的各光纤布线至各耦合器 1242, 然后布线至前转接器 134。

[0167] 现请参阅图 59- 图 61, 图中示出了配线架 1320 的第六实施例, 它具有位于左侧上的三个端接模块 632、一个端接模块 940、带有分隔壁 292 的一纵列接头盘架 244 以及一纵列光缆管理卷轴 86 和彼此隔开的侧面 82、84。加设了接头盘架 244 的另外一些光缆导向件 1234 和壁 1236, 以有助于在垂直光缆导向件 960、962 内进行光缆管理。图 59- 图 61 还示出了本发明的各种配线架的多变性以及通用性。

[0168] 现请参阅图 62- 图 65, 图中示出了配线架 1420 的、经改进的较佳实施例。端接模块 1440 包括用于与端接模块 940 相比较少的连接器模块 1200 (10 个而不是 12 个) 的空间。仅设置了上、下导向件 1056a、1056b, 从而可以更方便地接触到后转接器 134a 和后连接器 142b。同样, 模块 1440 不能反装至配线架 1420 的左侧。必须构造出模块 1440 的镜像模块, 它具有加以适当构造的凹槽 1030 以承接反装的连接器模块 1200, 以便安装在配线架 1420 的左侧上。

[0169] 现请参阅图 66- 图 76, 图中示出了端接模块 1540 和连接器模块 1600、1700 的、经改进的较佳实施例。作为端接模块 940、1440 中的平面状搁架 1050 的替代, 可以设置一垂直列的纵向导向件或导轨 1560。导轨 1560 可在端接模块 1540 内部提供比搁架 1050 更多

的额外内部空间。连接器模块 1660 在很多方面都与连接器模块 1200 相类似。侧突缘 1228 承接在端接模块 1540 内的其中一个凹槽 1030 内。设置有一来自主侧面 1618 的第二侧突缘 1620, 以与导轨 1560 之一可滑动地协作, 将连接器模块 1600 安装和保持在端接模块 1540 内。

[0170] 由于采用了纵向导轨 1560, 而不是较大的平面状搁架 1050, 因此, 如果需要, 可以很方便地采用具有不同高度的连接器模块。例如, 可以将图 73- 图 76 所示的改进型连接器模块 1700 用在其中在前平面 1702 上设有两排开口 1703 的端接模块 1540 内。侧突缘 1720 承接在导轨 1560 (图 66 中的 1560a) 之一内。如果连接器模块 1700 具有双倍或者三倍、四倍的高度, 就不能采用所有的导轨 1560。但是, 由于导轨 1560 的廓形较低矮, 因此, 可以将具有多个高度的连接器模块 1700 很方便地用在端接模块 1540 中。

[0171] 以上的说明、各例子和数据完整地描述了本发明的制造和使用。由于可以对本发明作出很多不背离本发明精神和保护范围的实施例, 因此, 本发明由所附的权利要求书来限定。

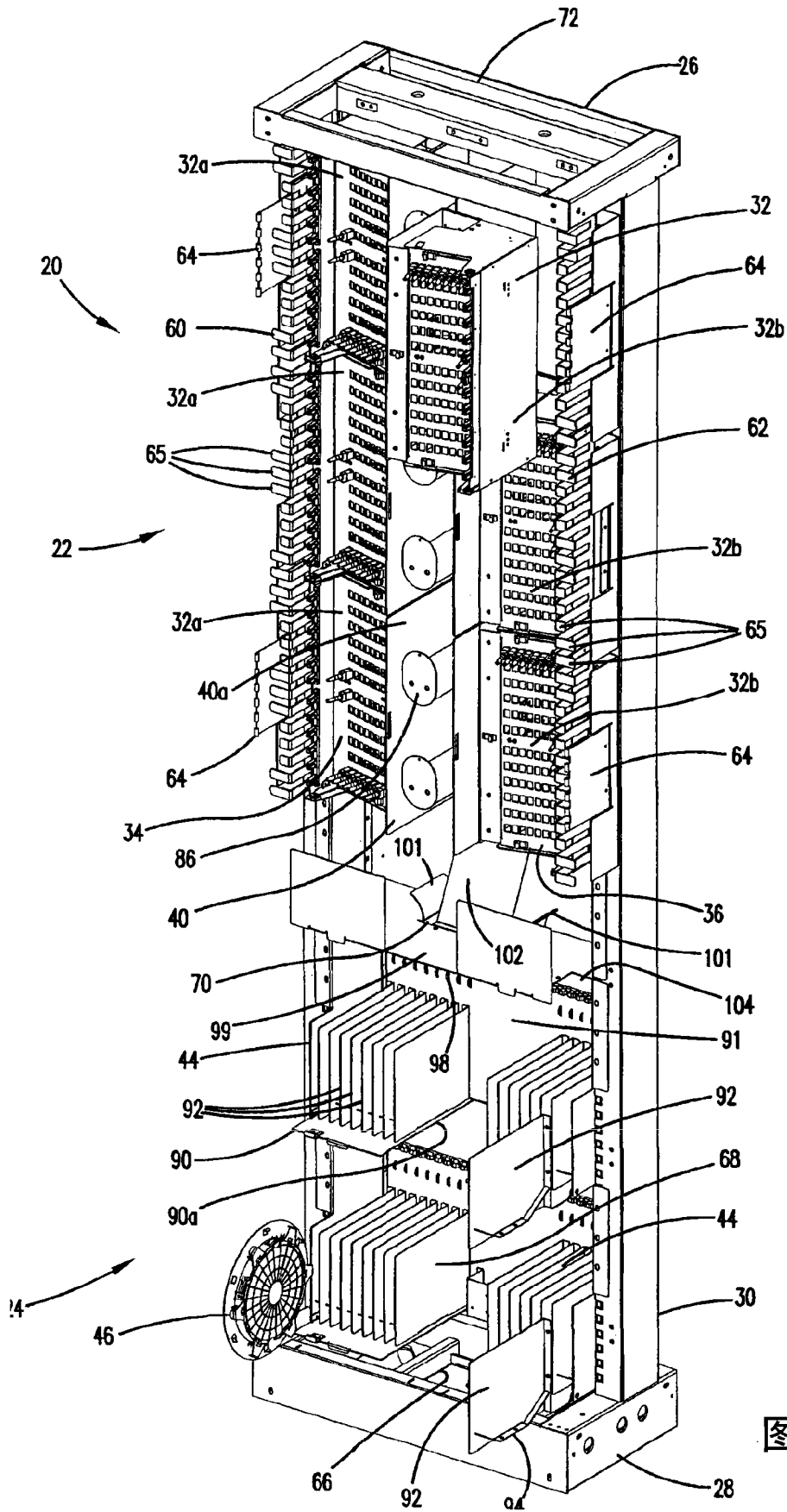


图 1

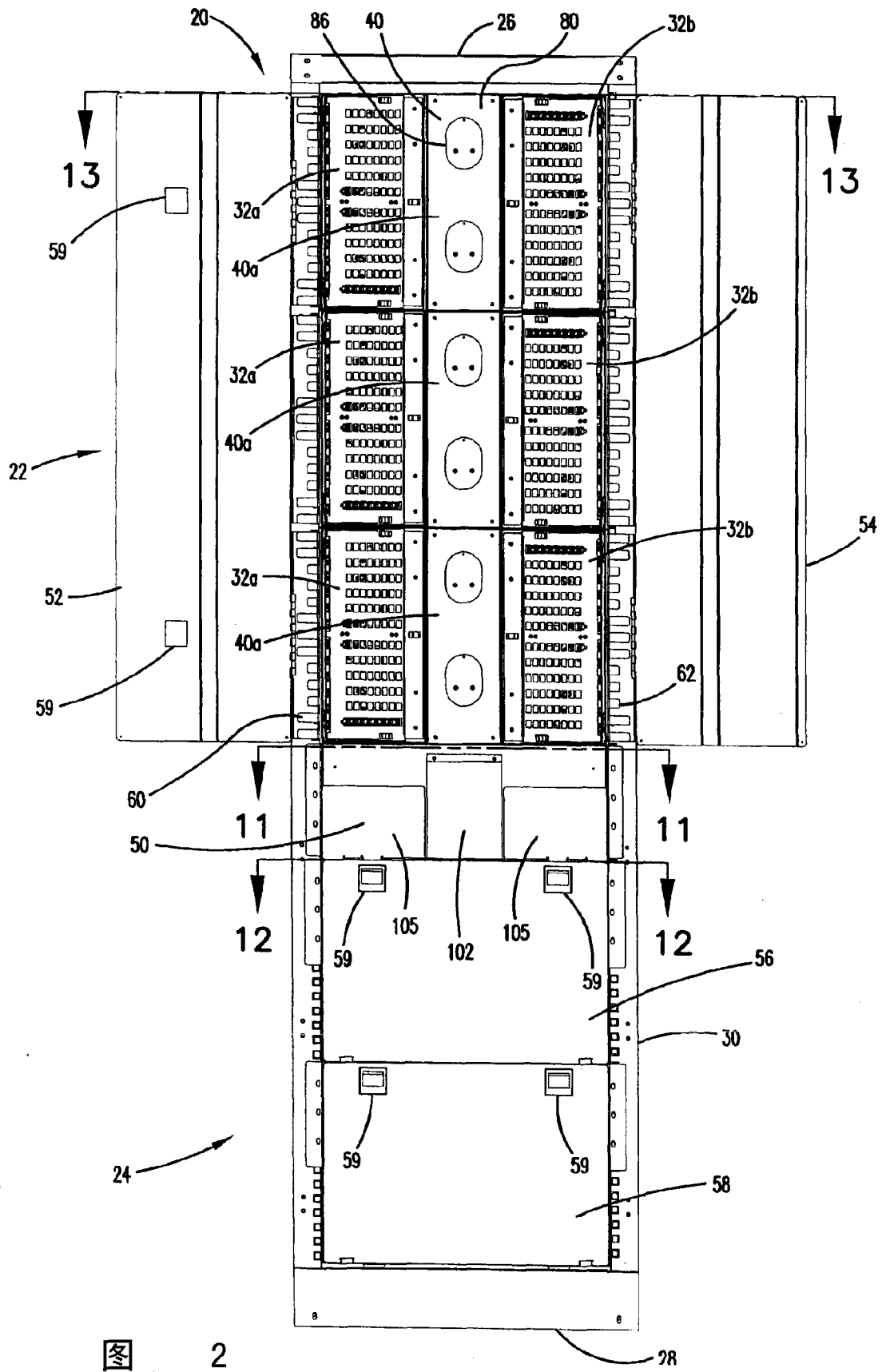
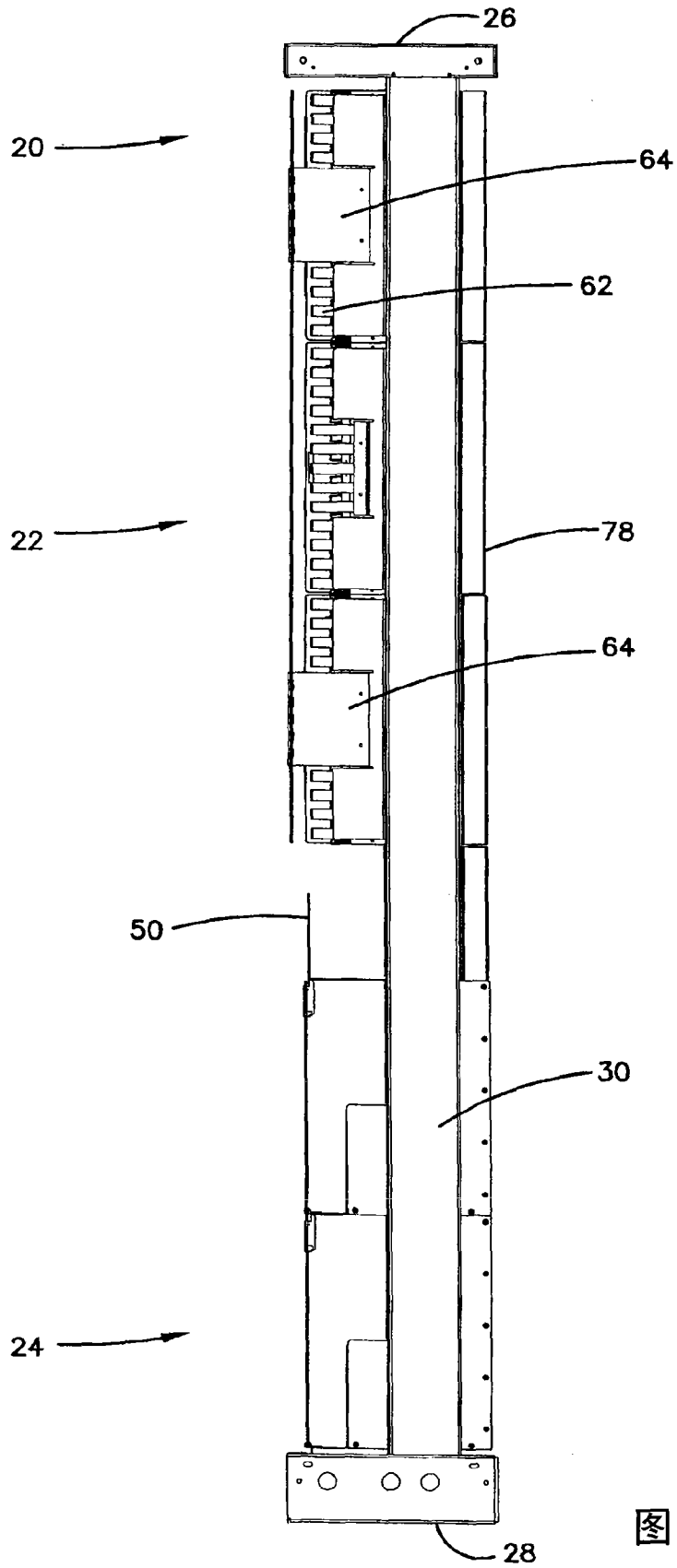


图 2



图

3

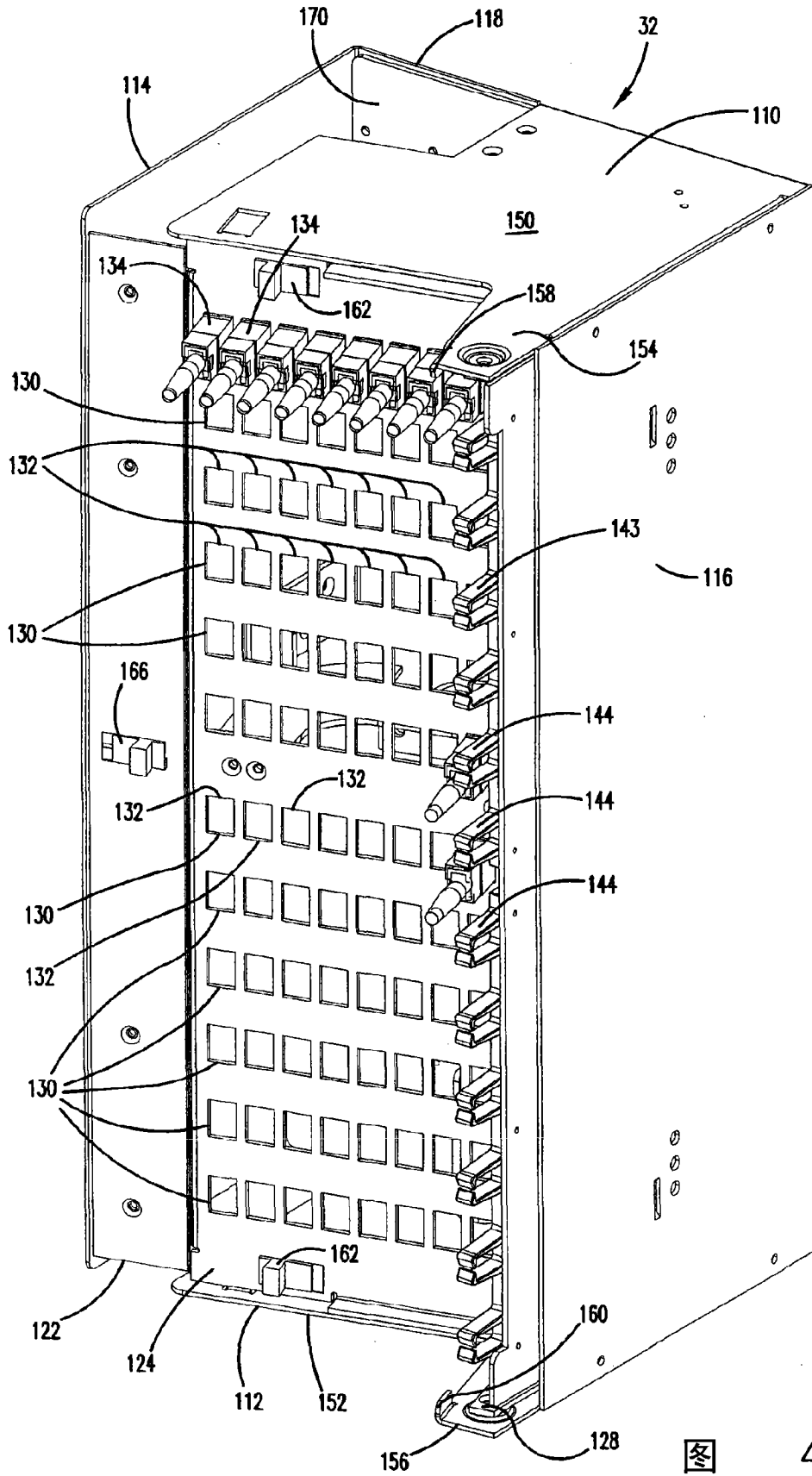


图 4

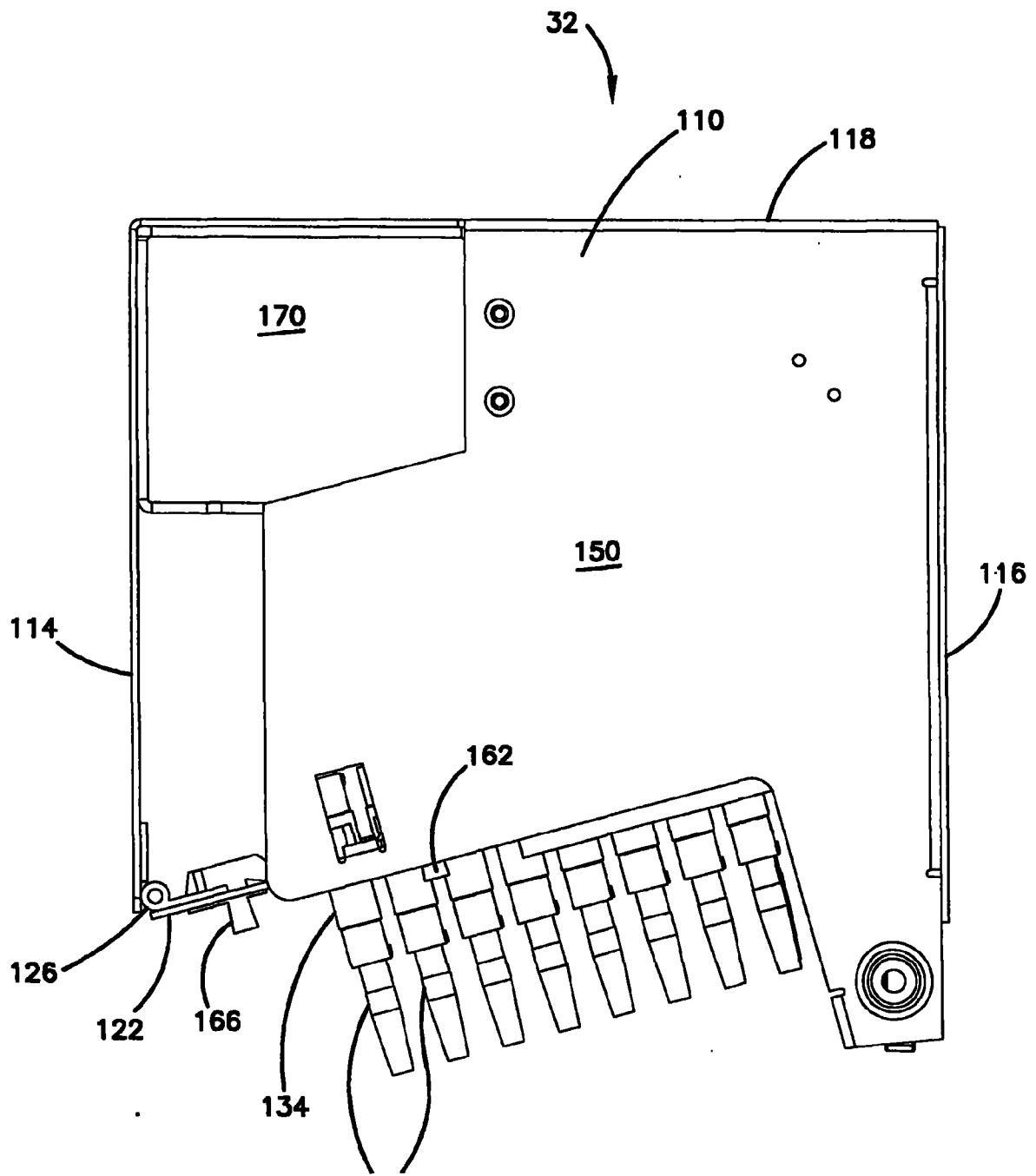


图 5

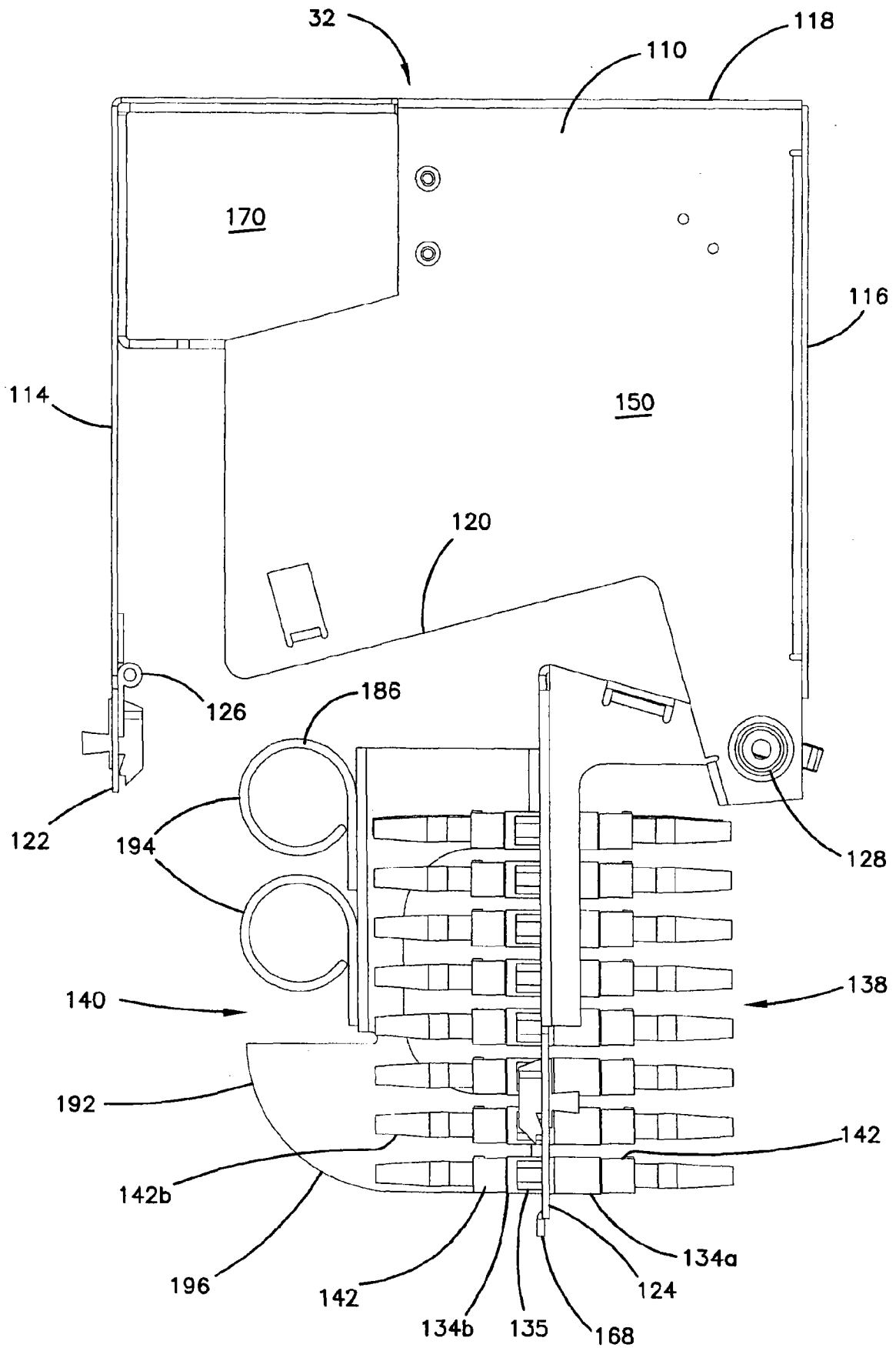


图 7

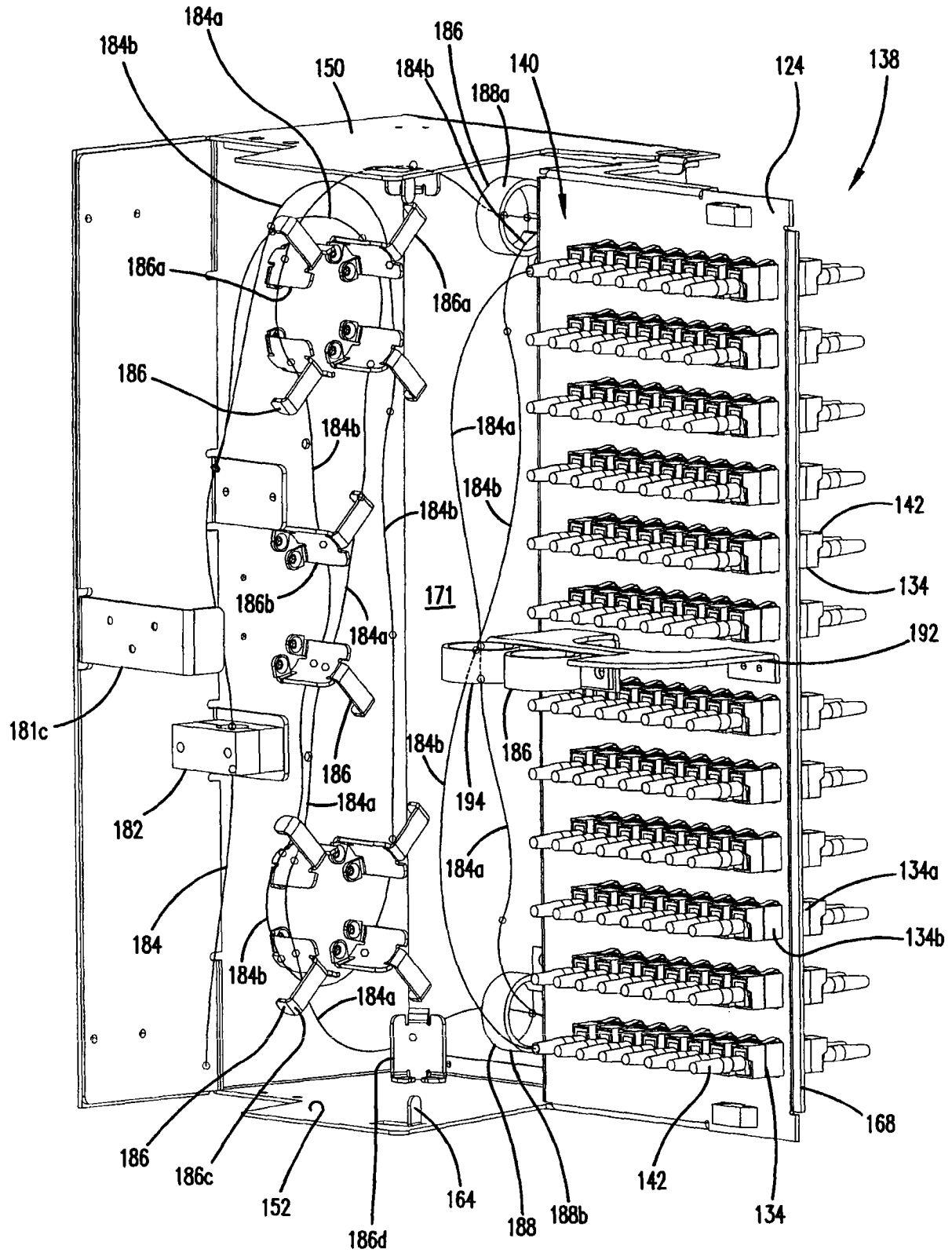


图 8

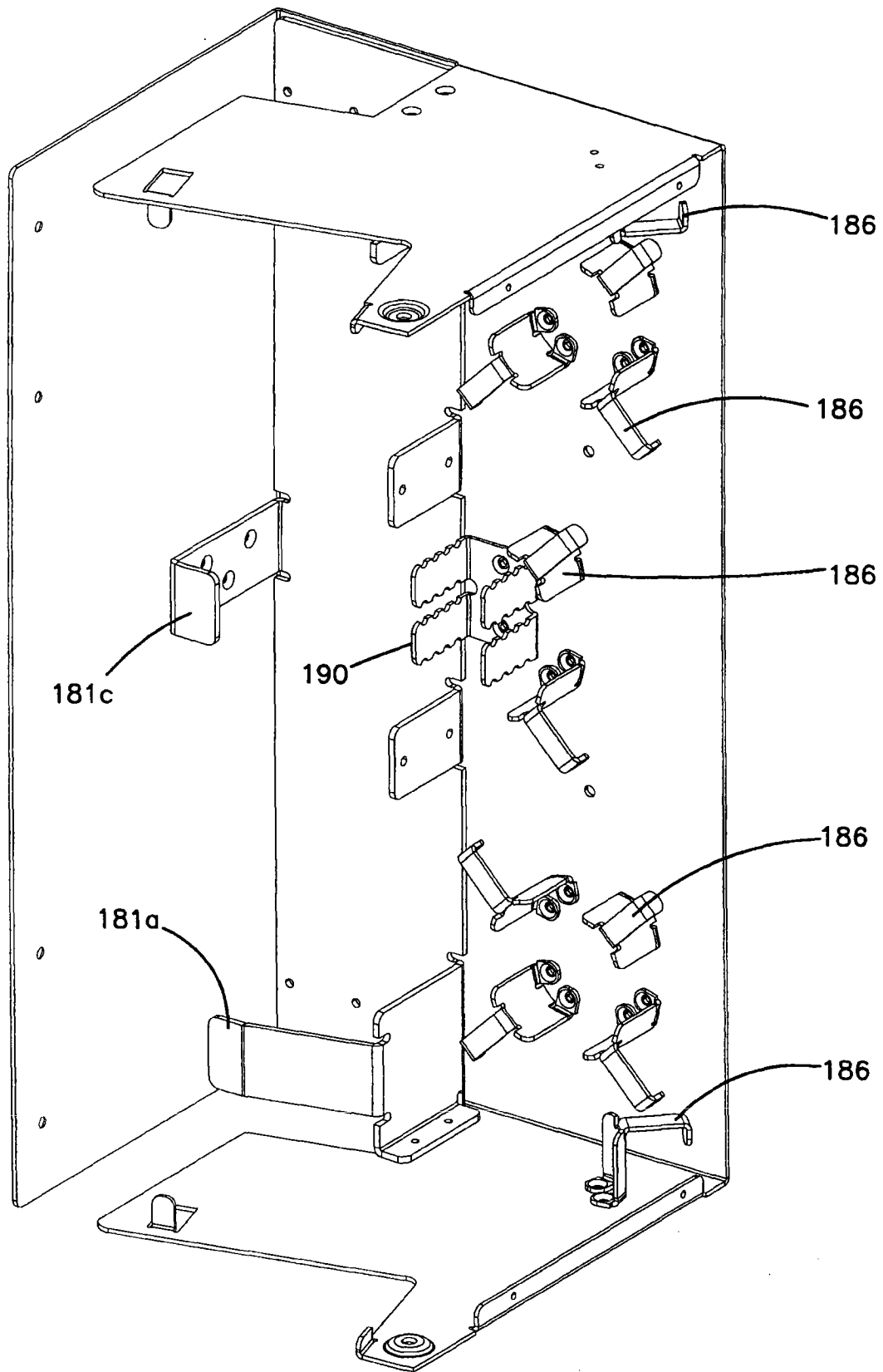


图 9

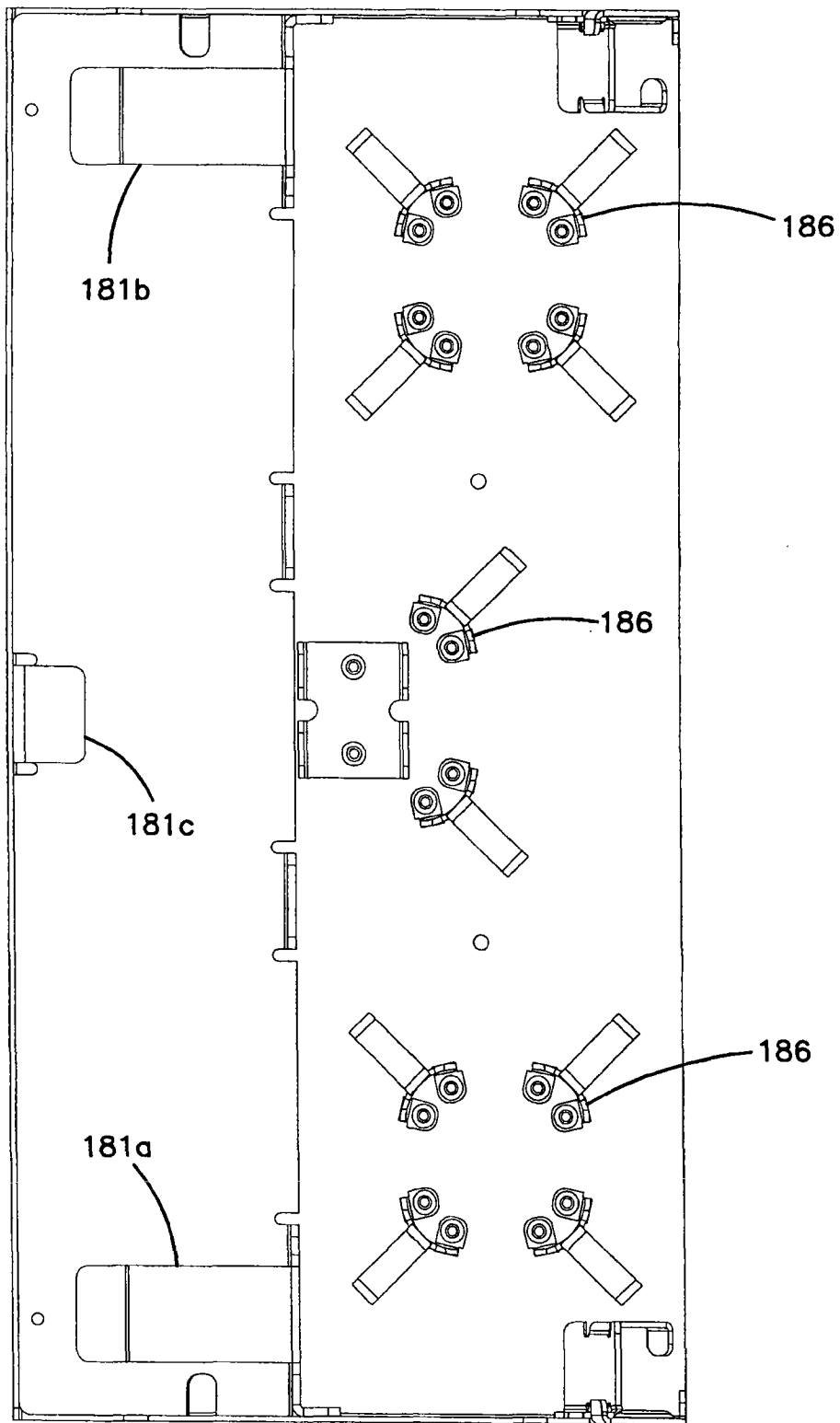


图 10

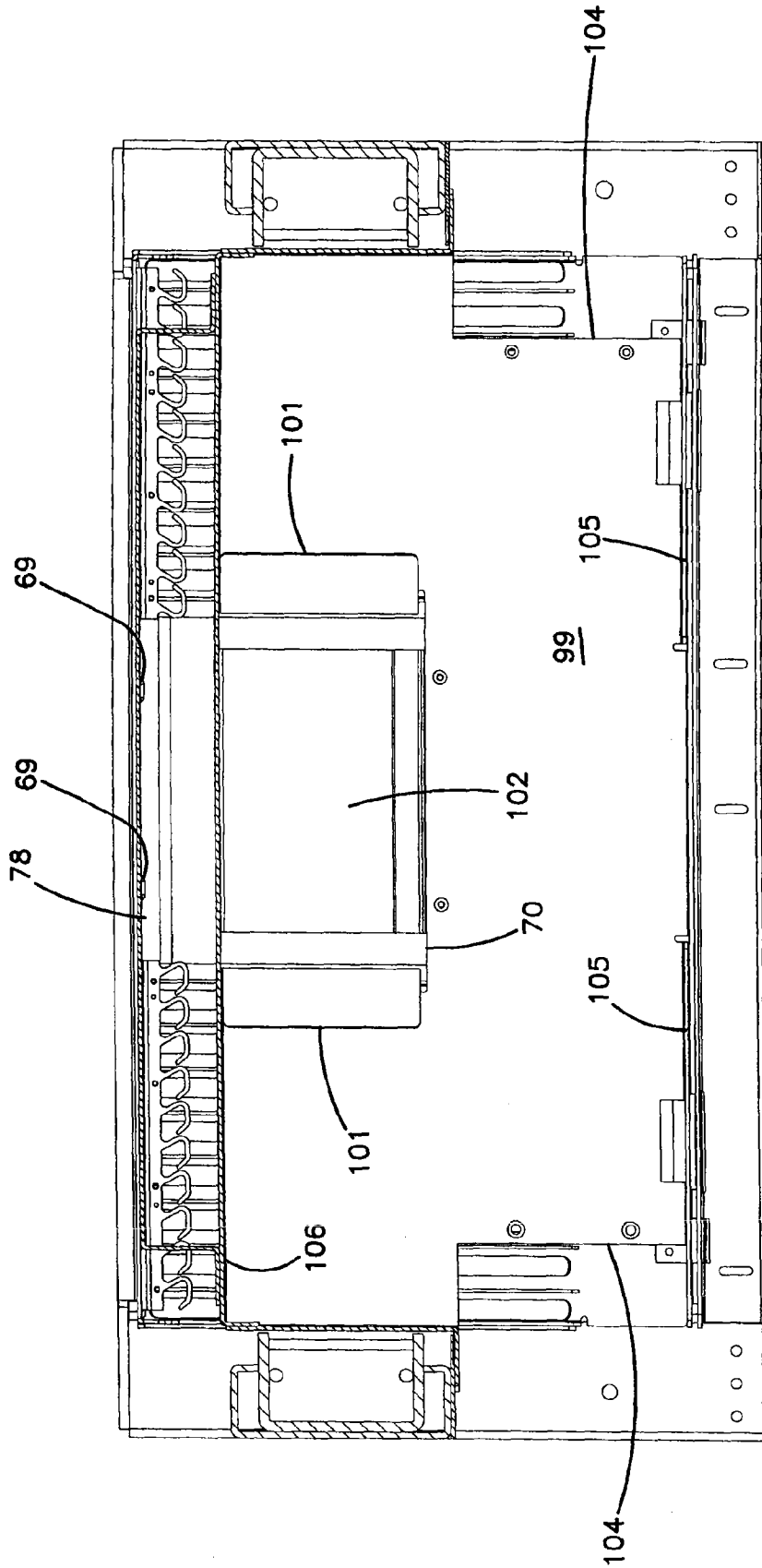


图 11

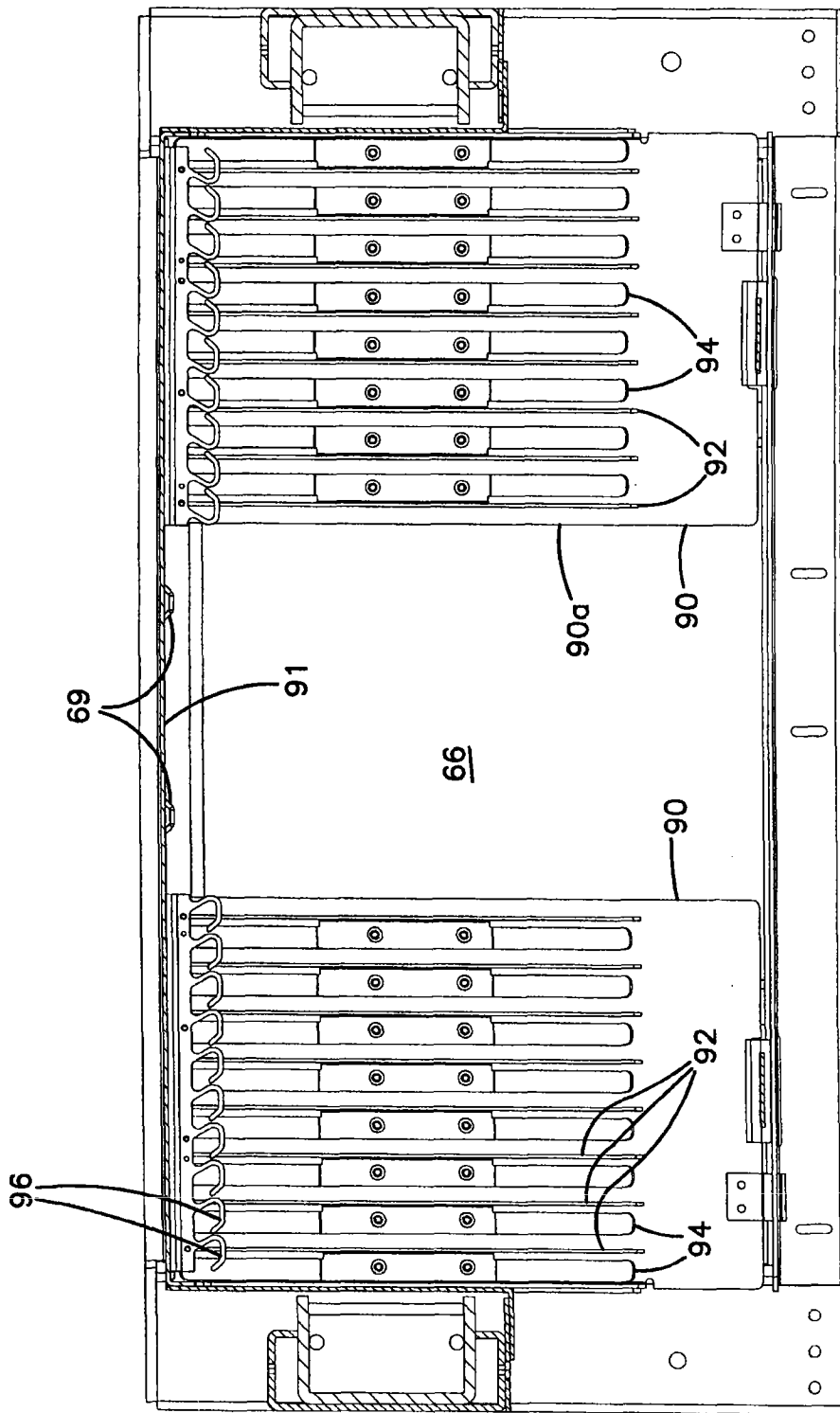


图 12

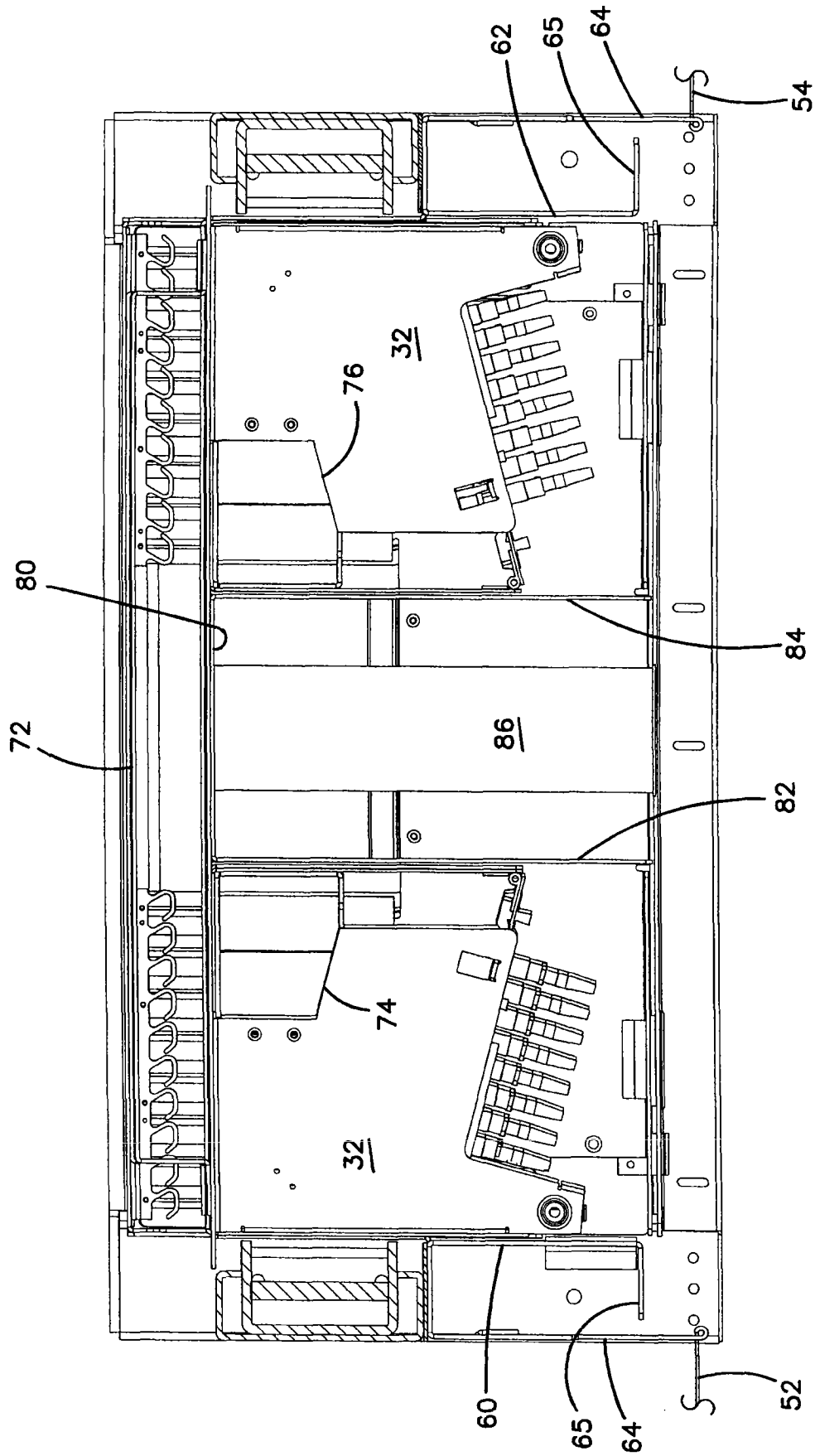
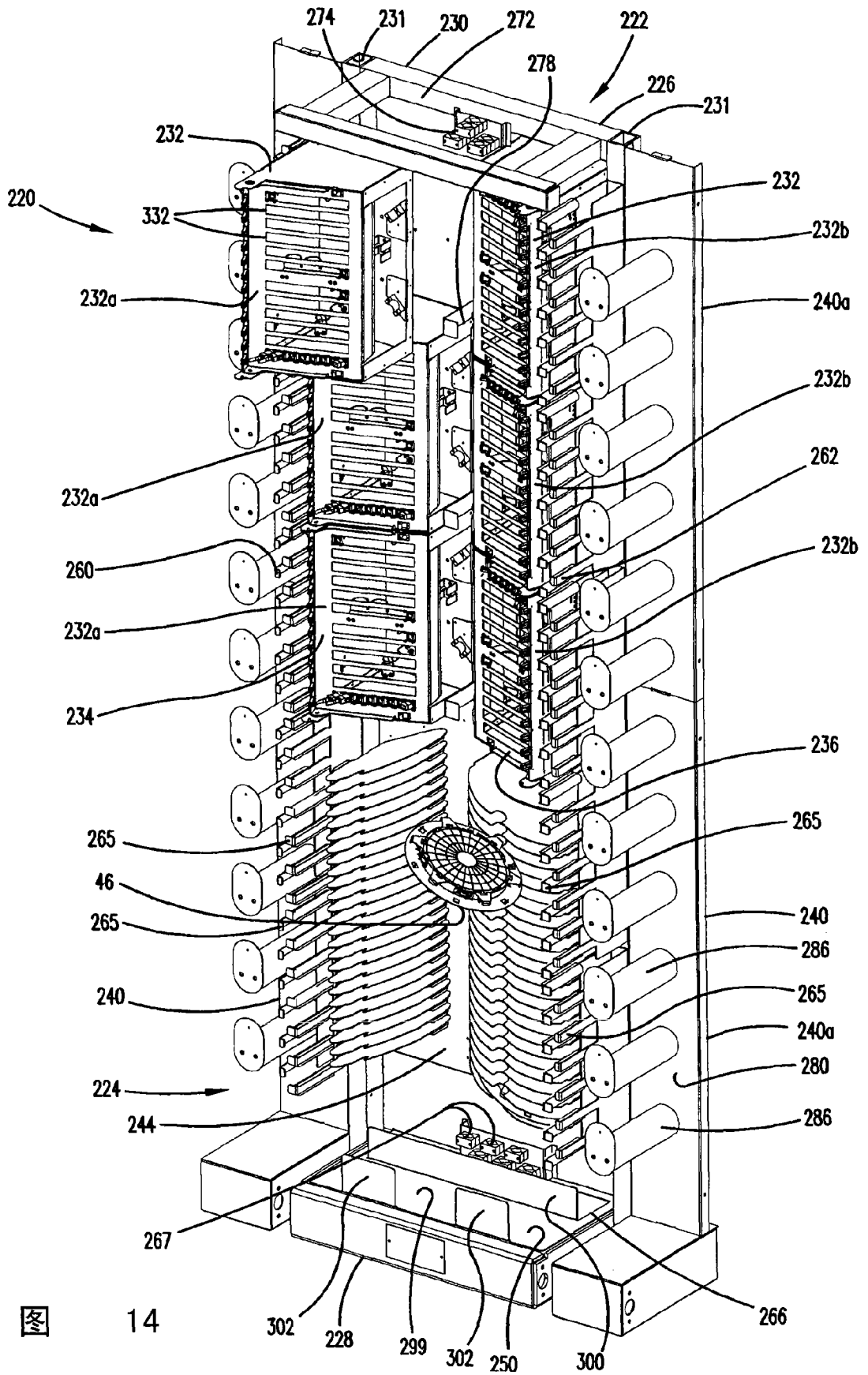
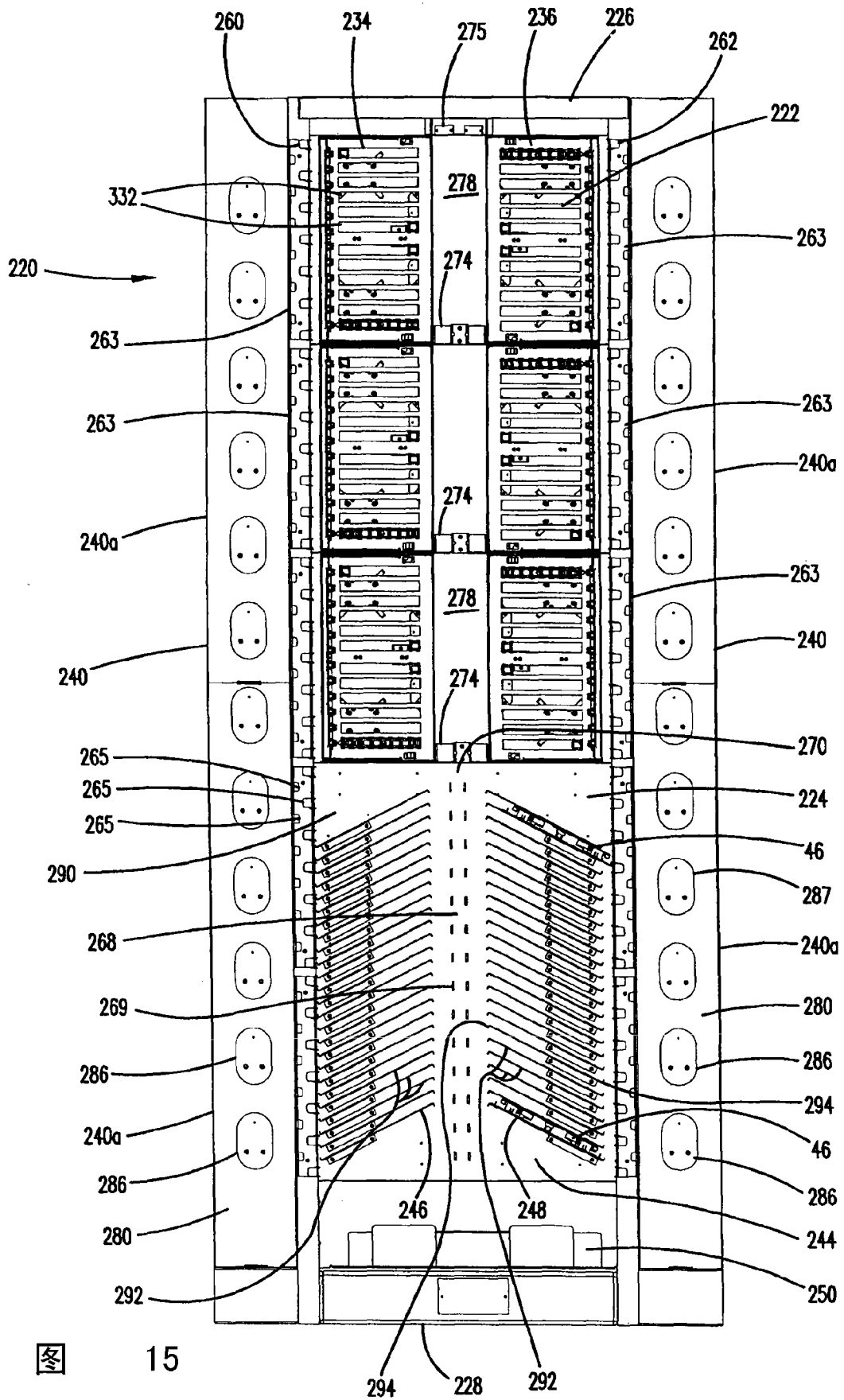


图 13



图

14



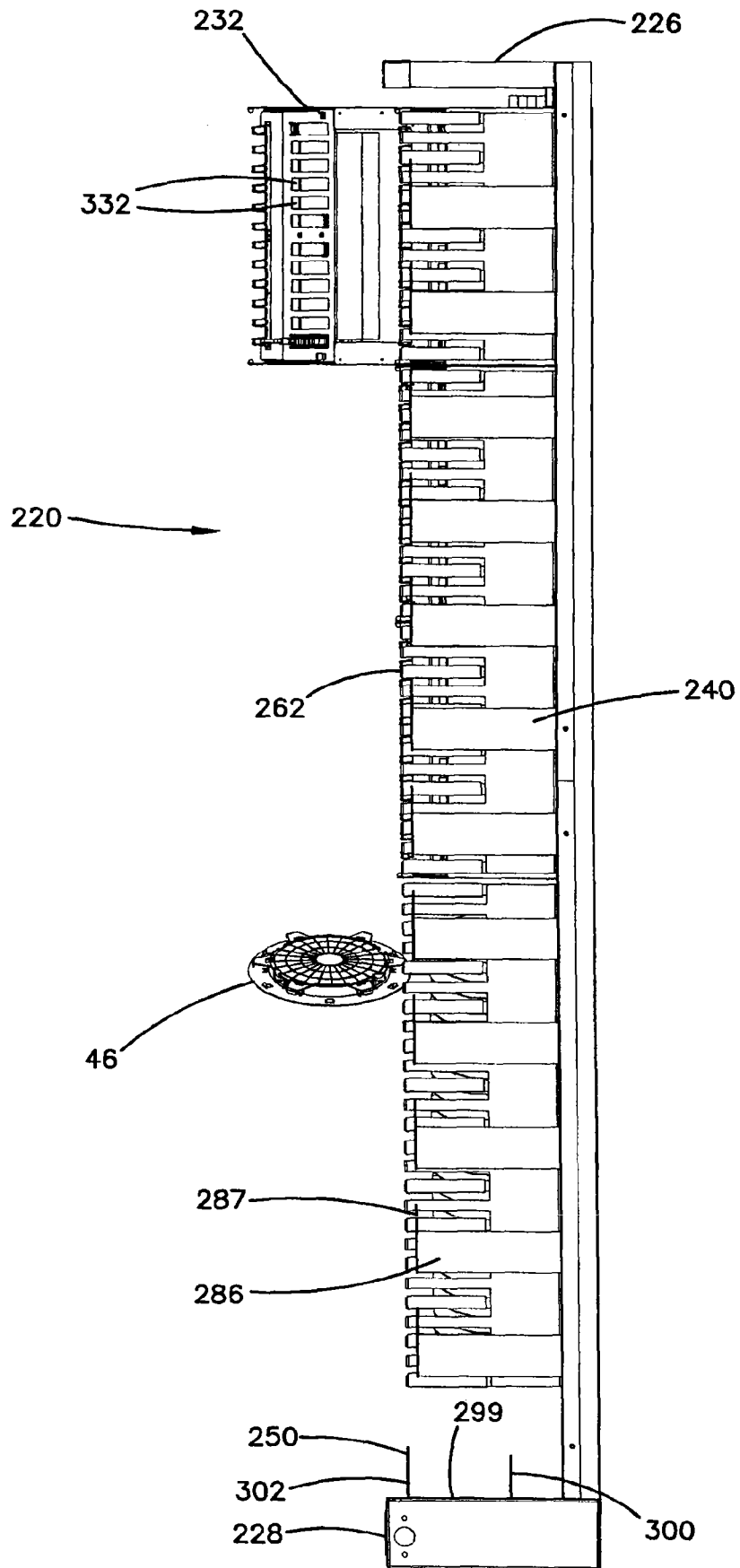
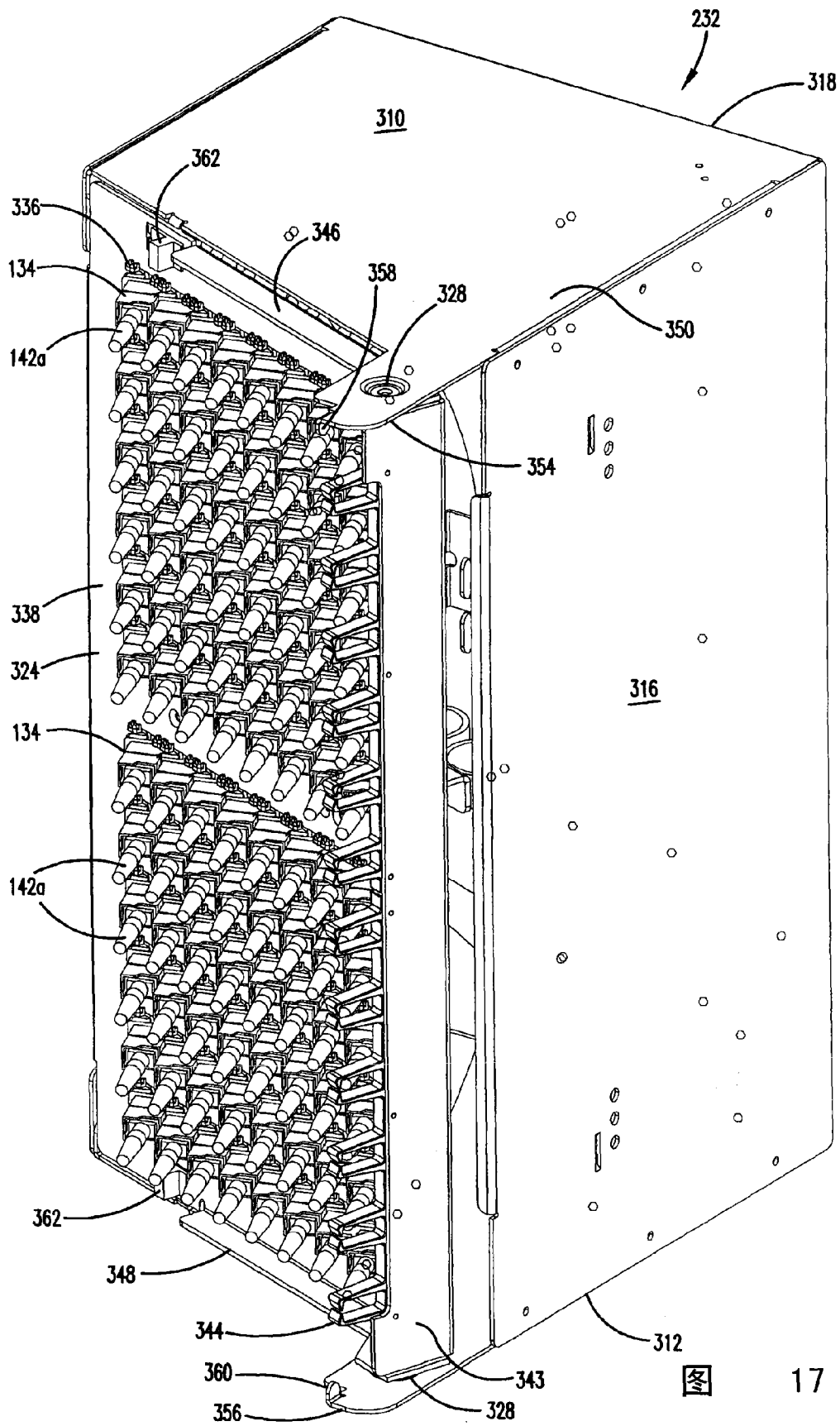


图 16



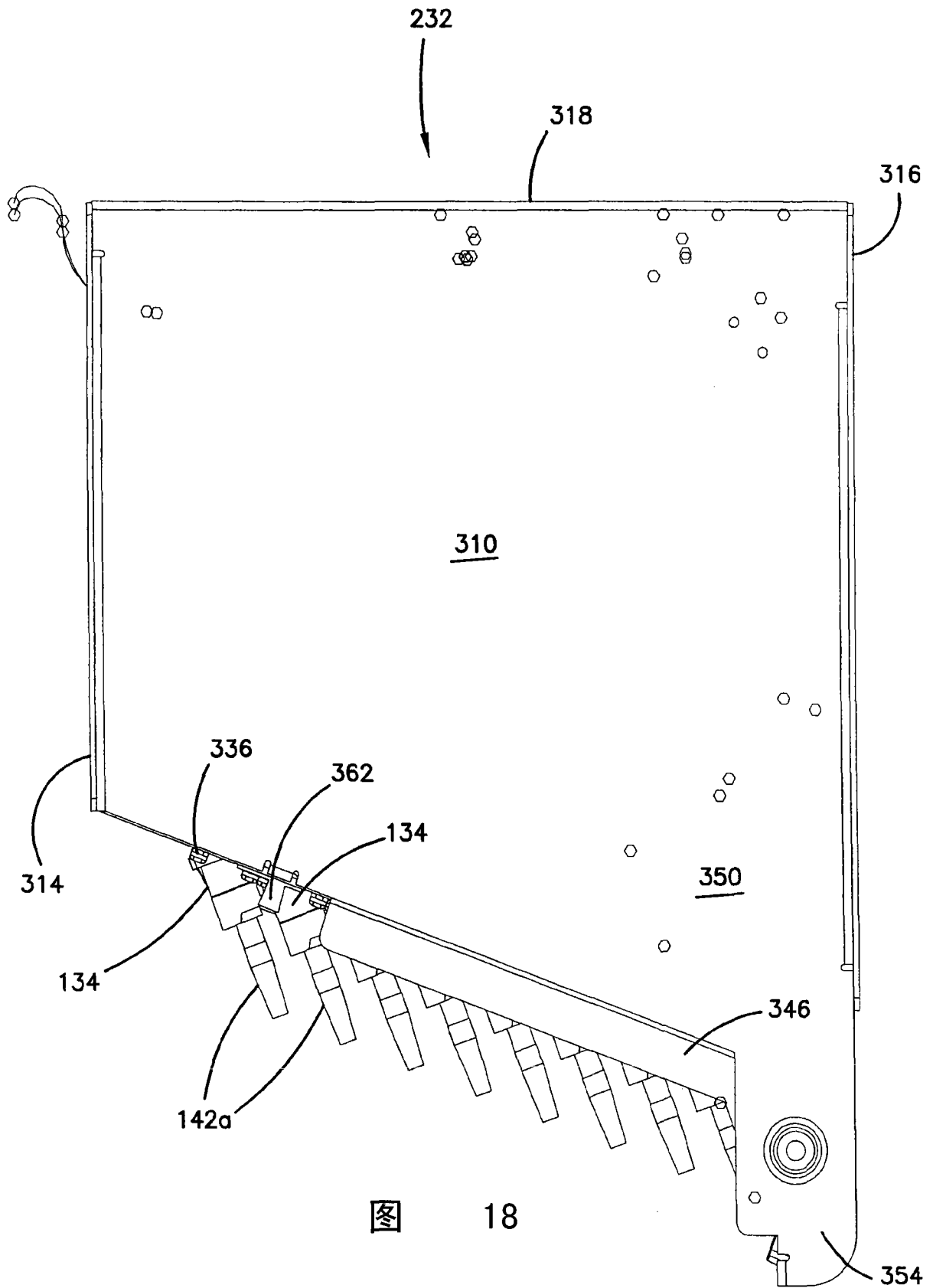


图 18

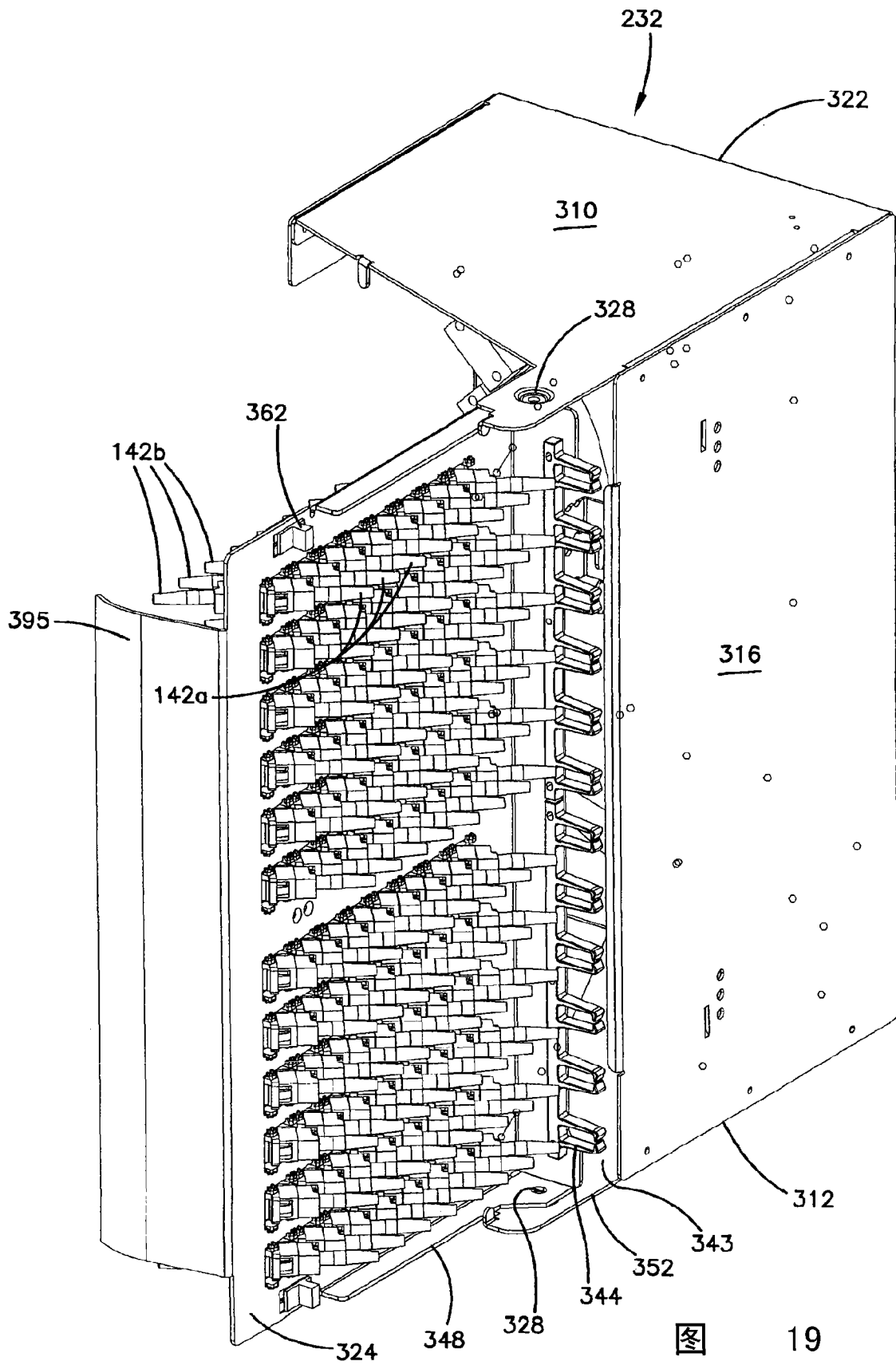


图 19

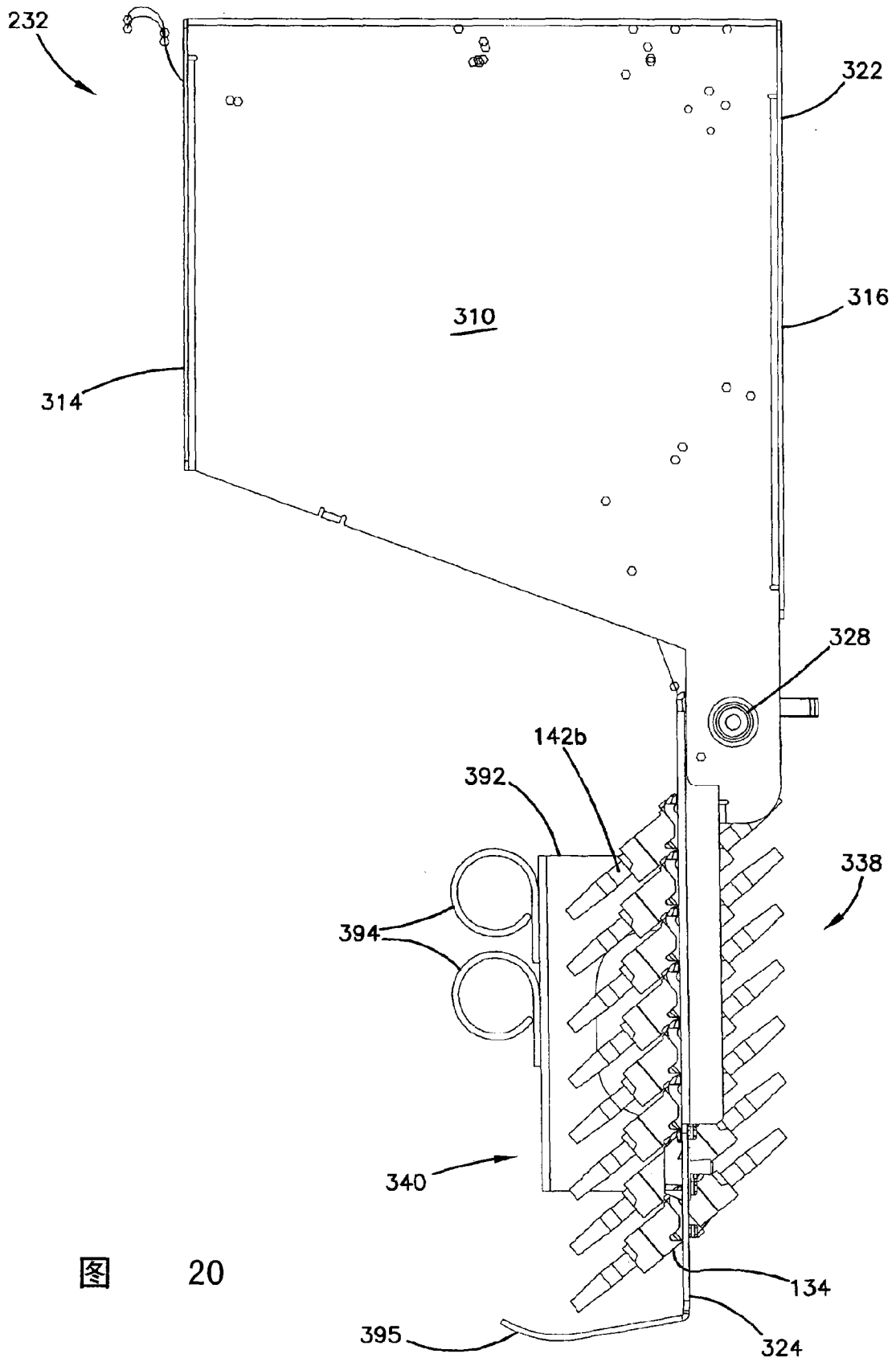


图 20

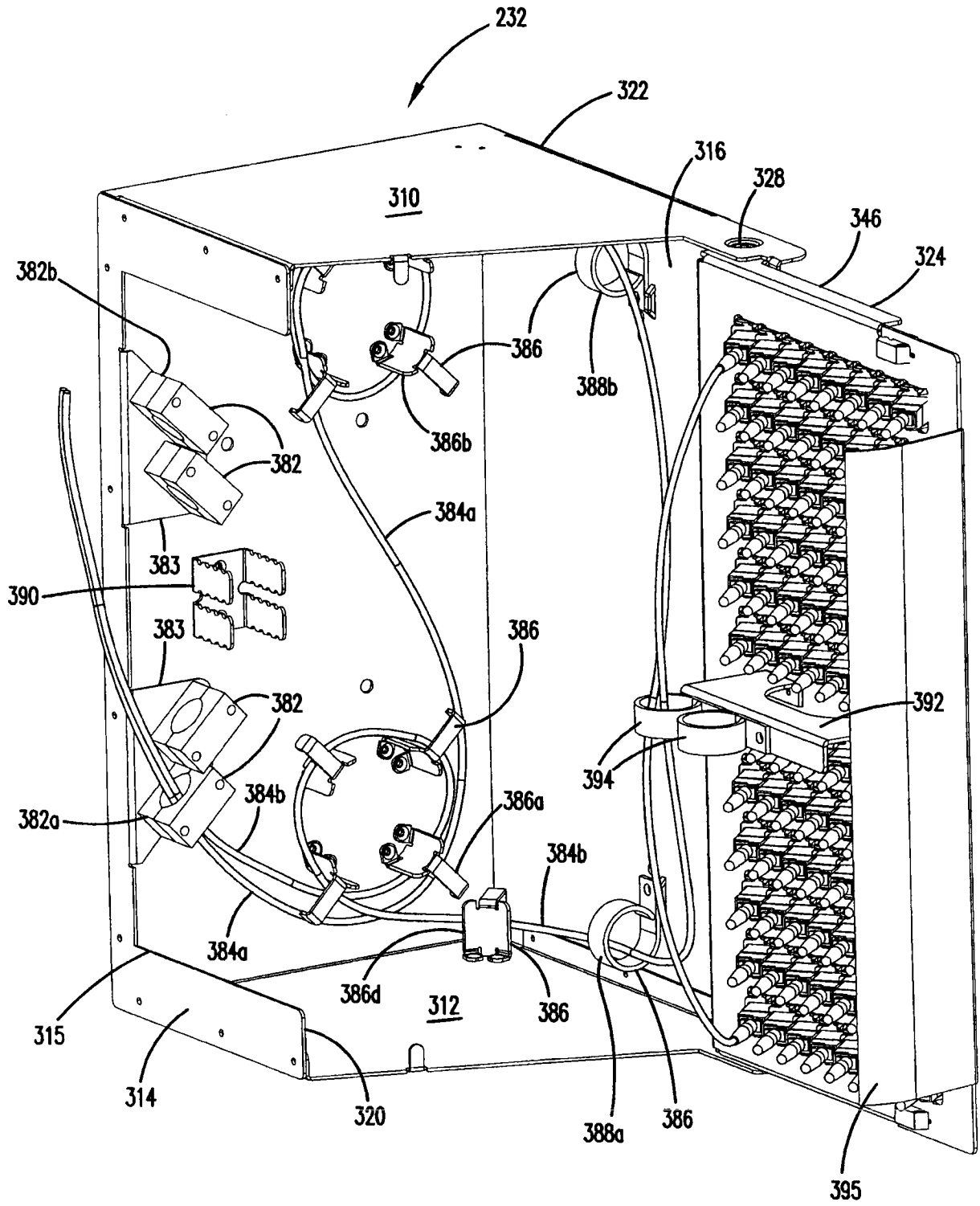


图 21

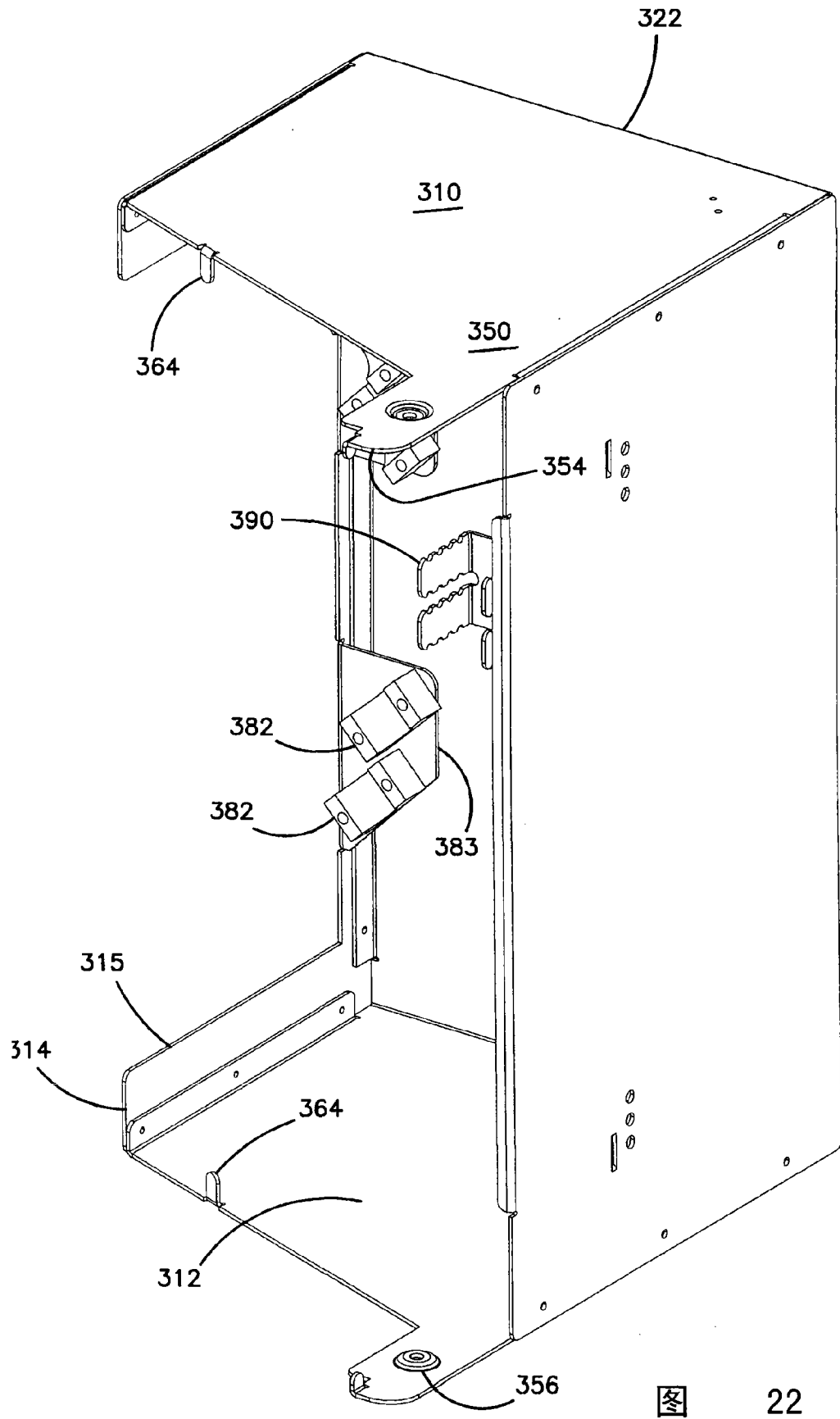


图 22

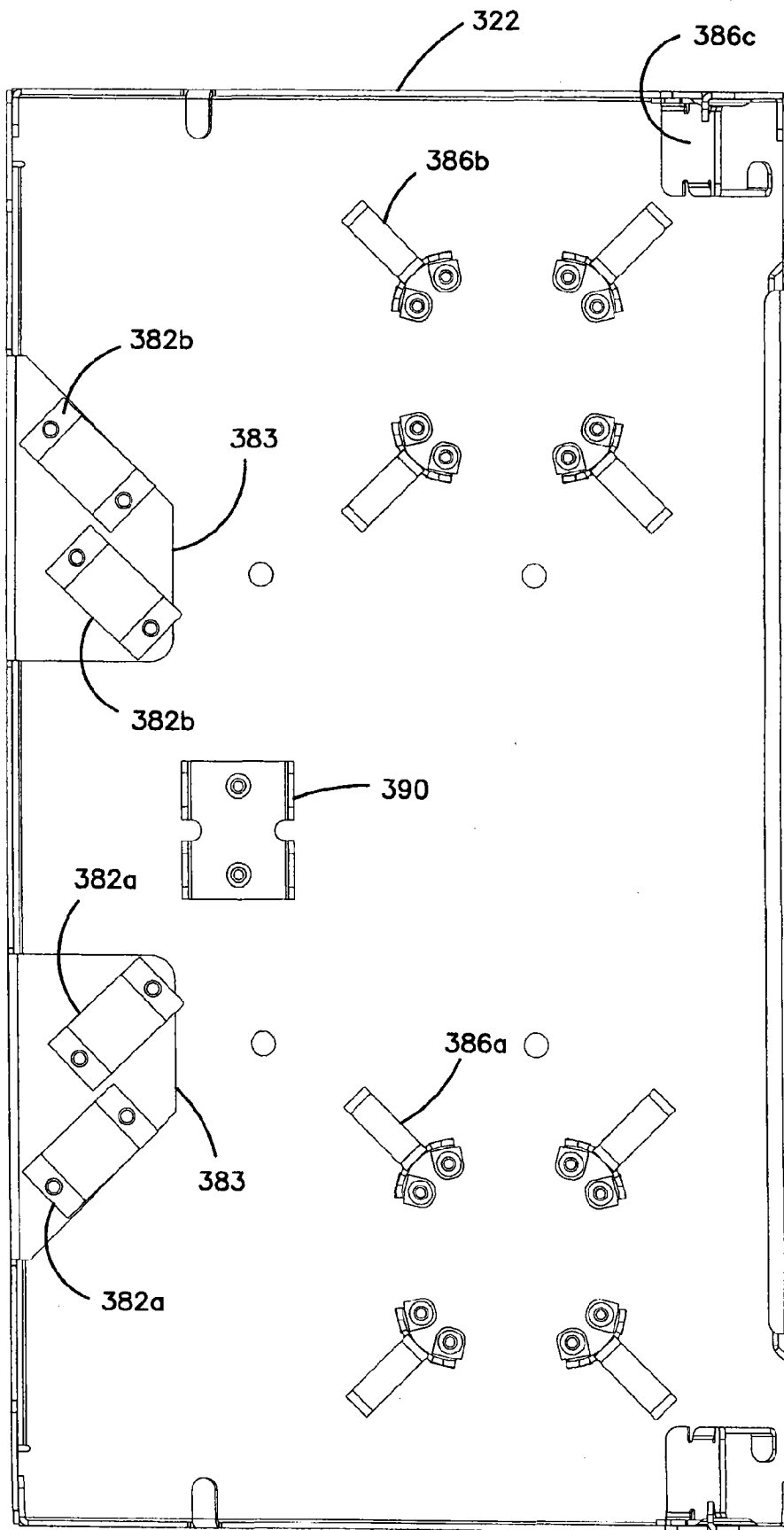


图 23

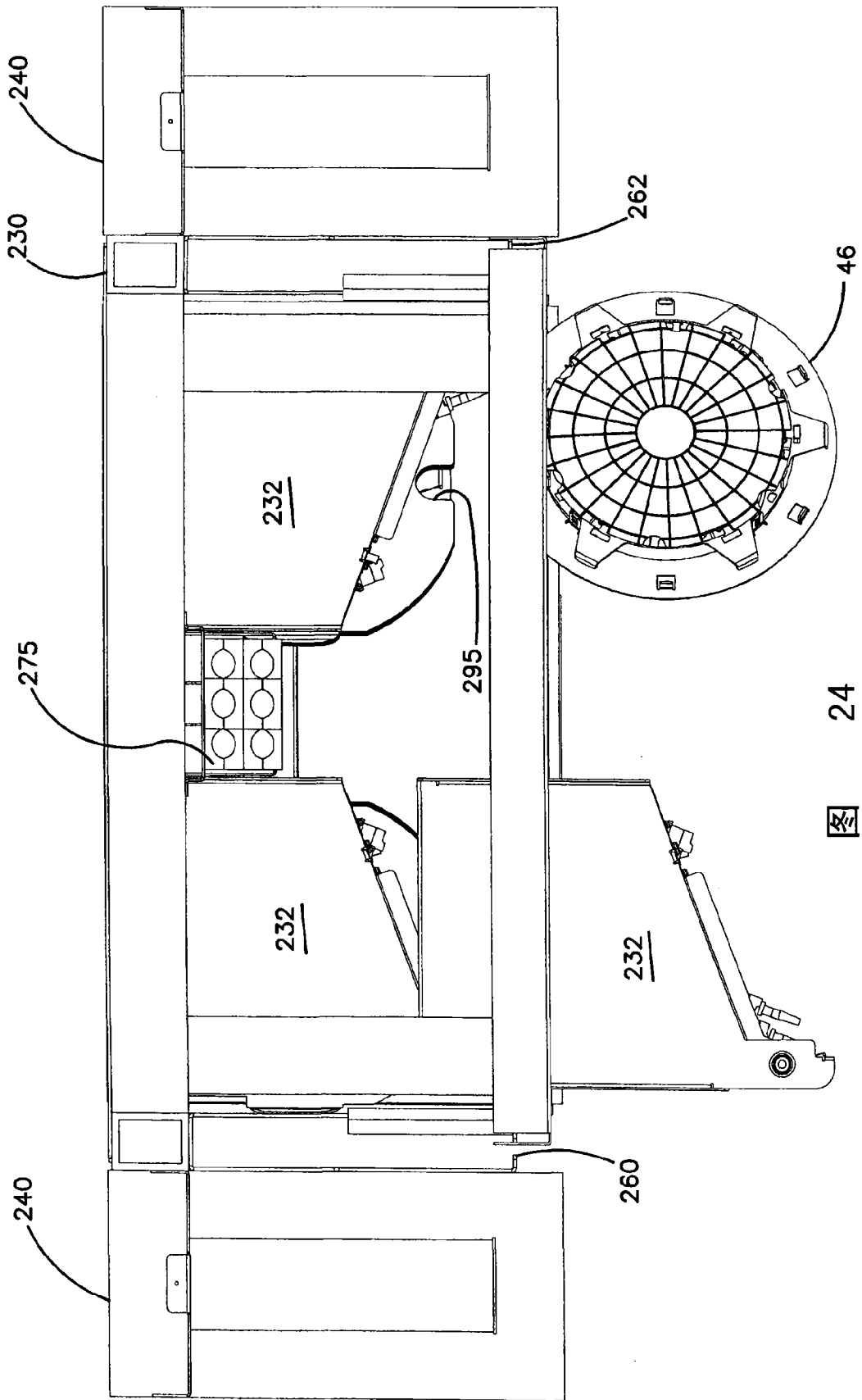


图 24

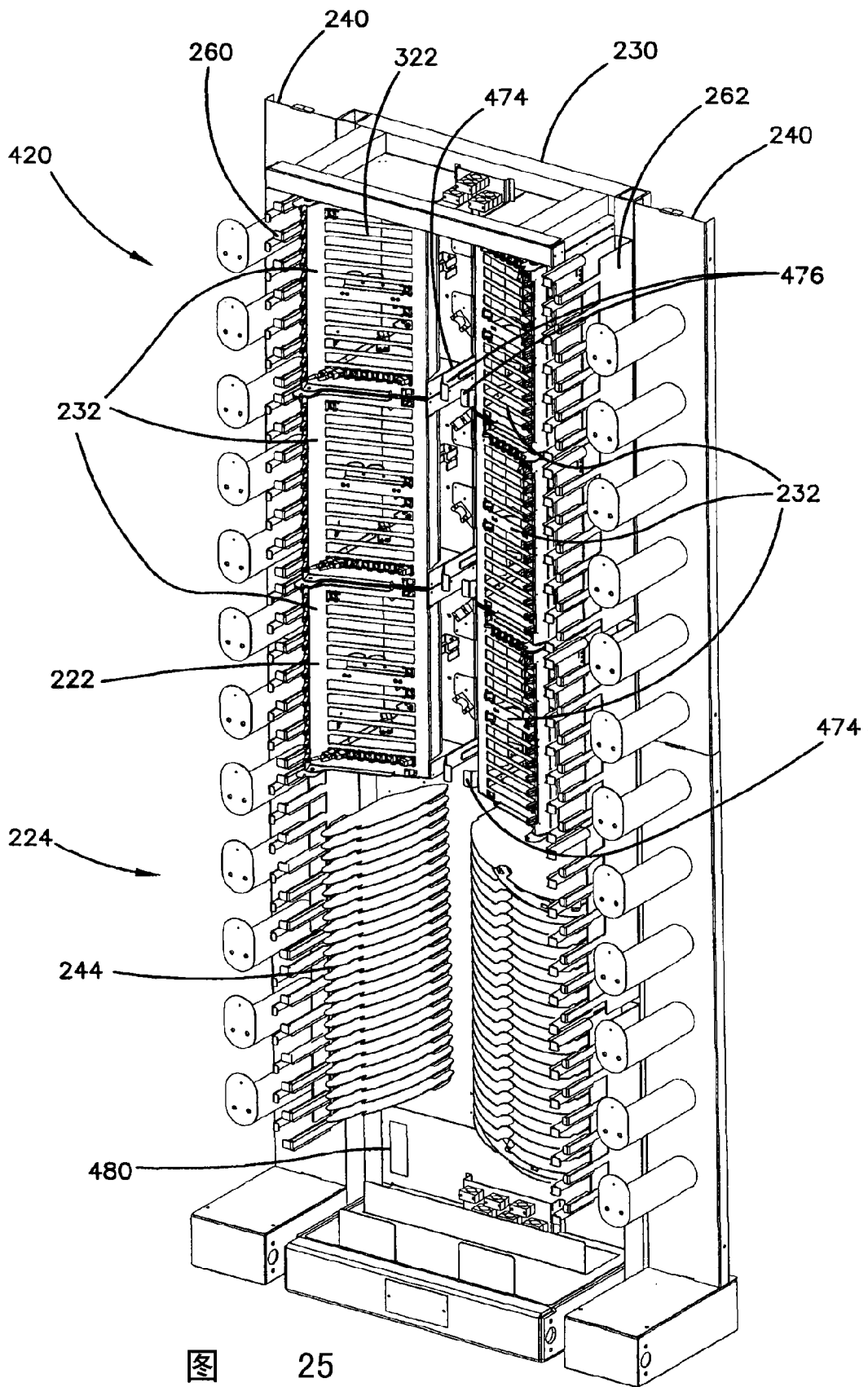


图 25

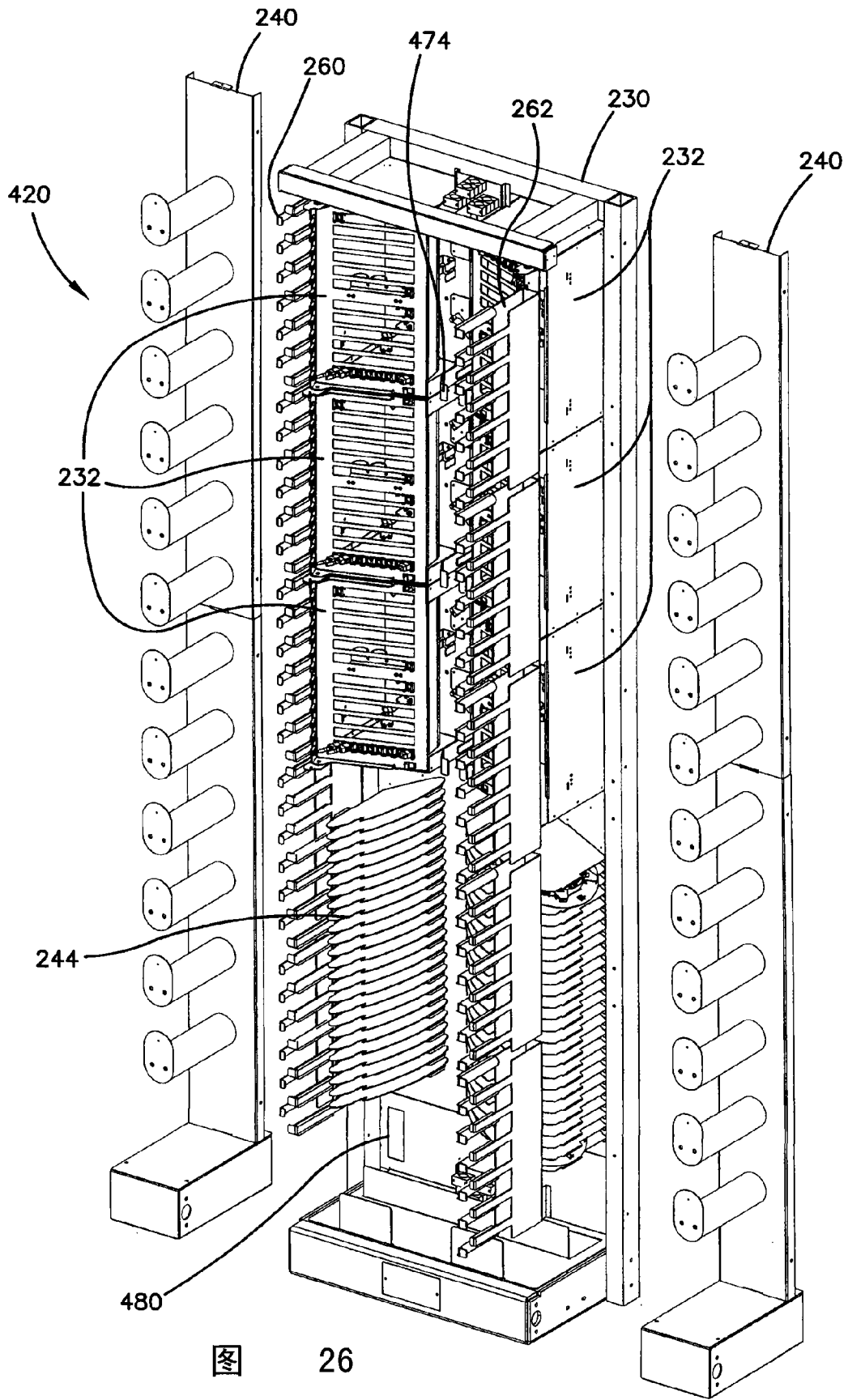


图 26

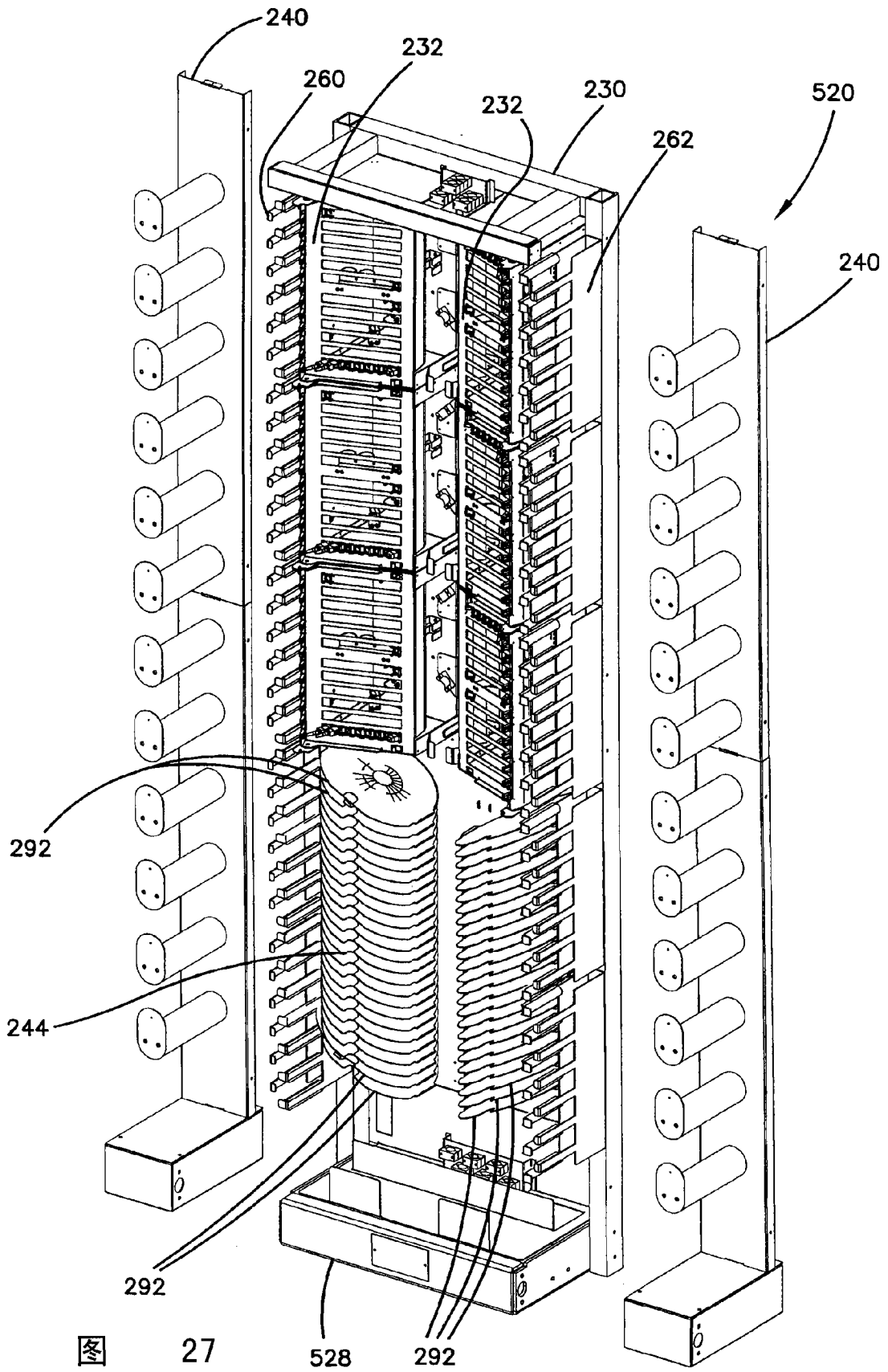


图 27

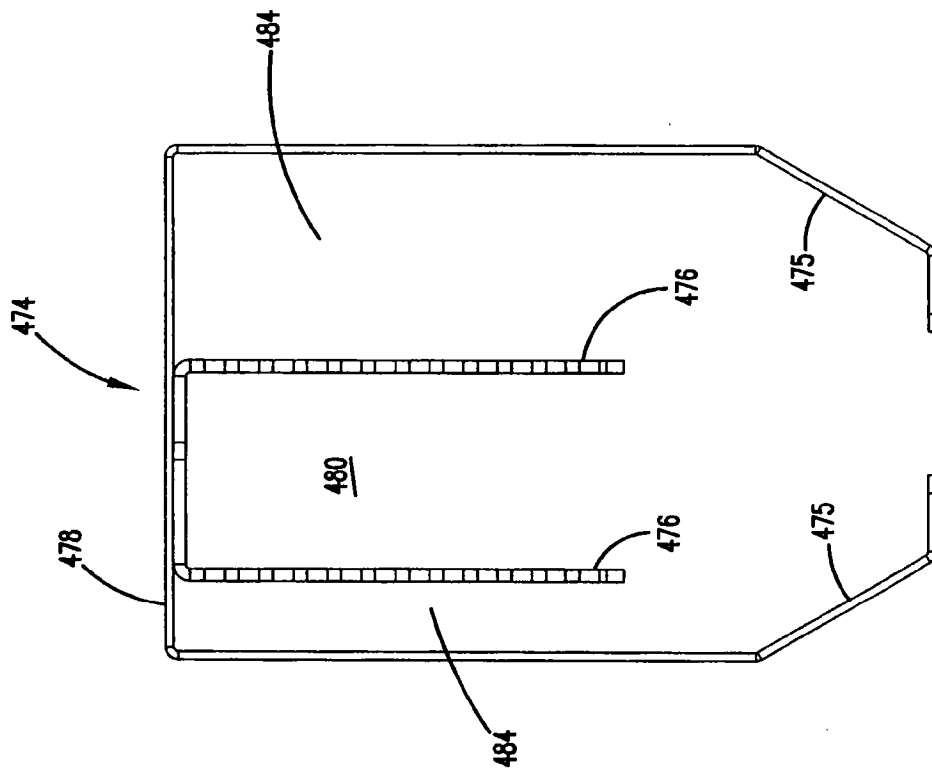


图 29

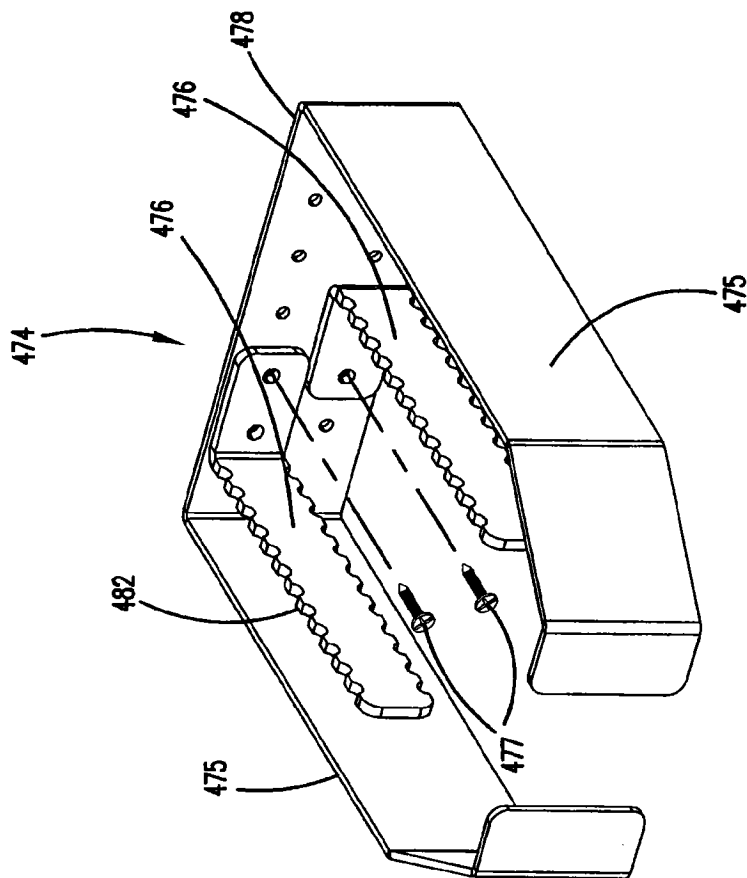


图 28

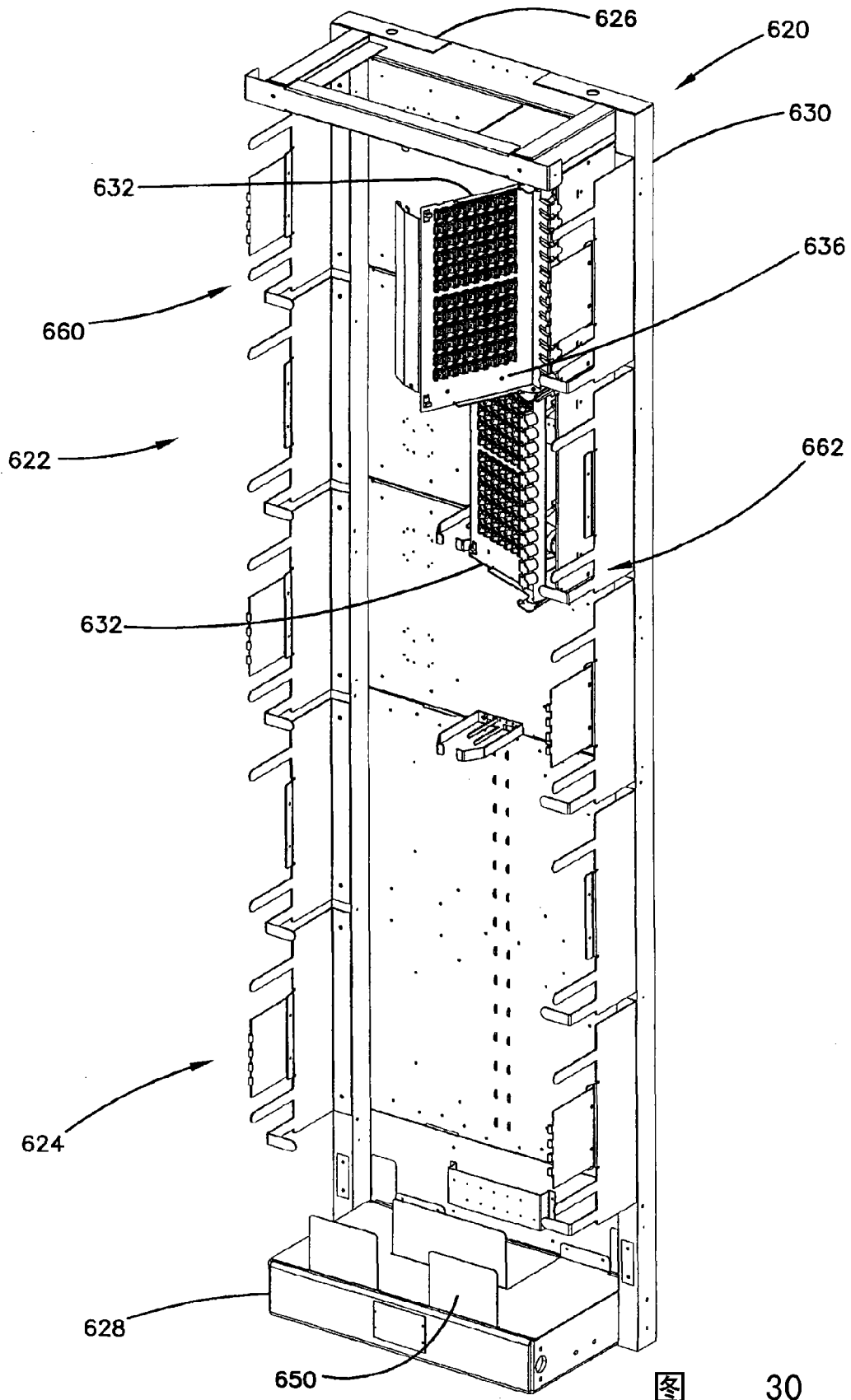
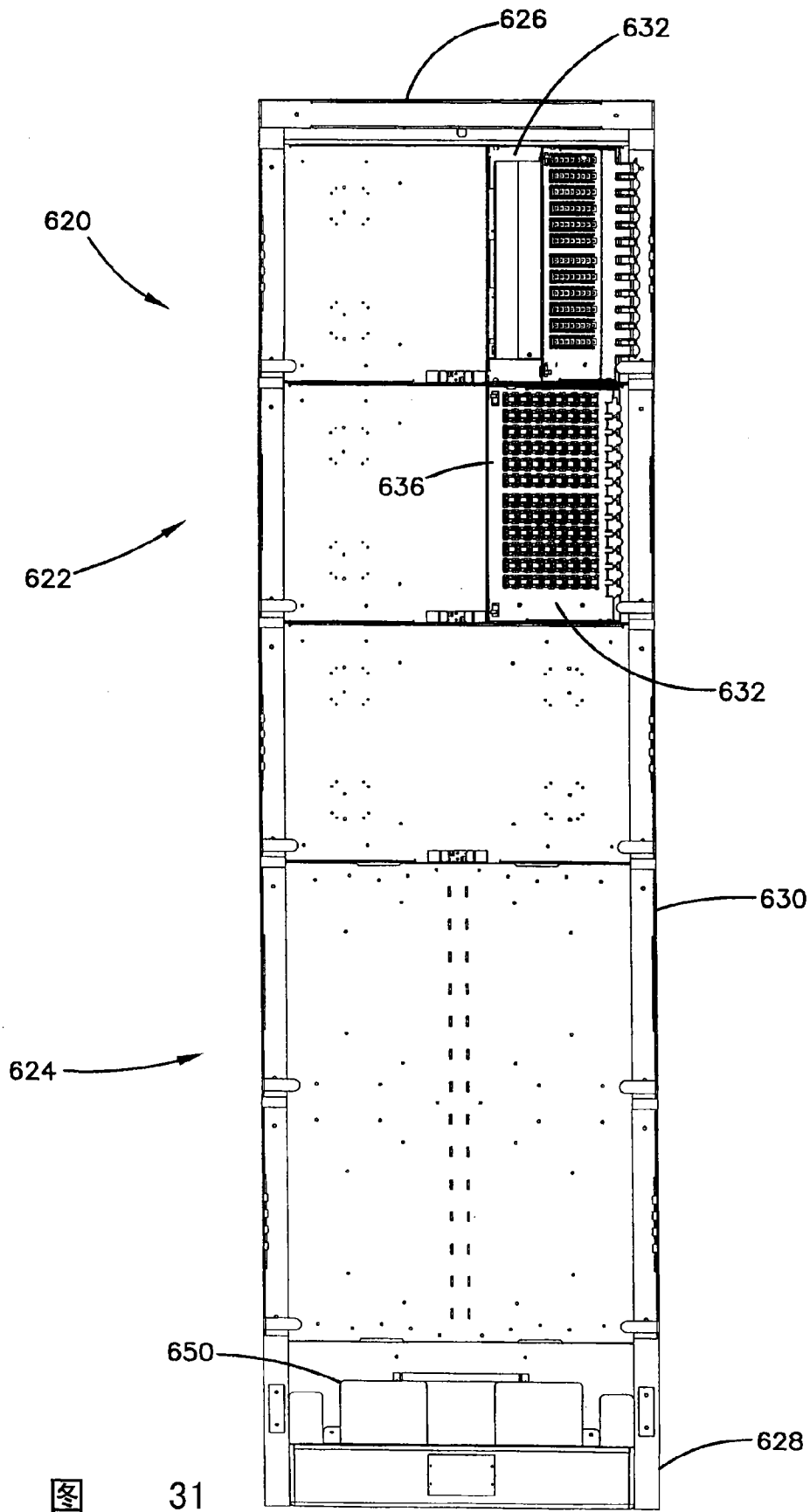


图 30



图

31

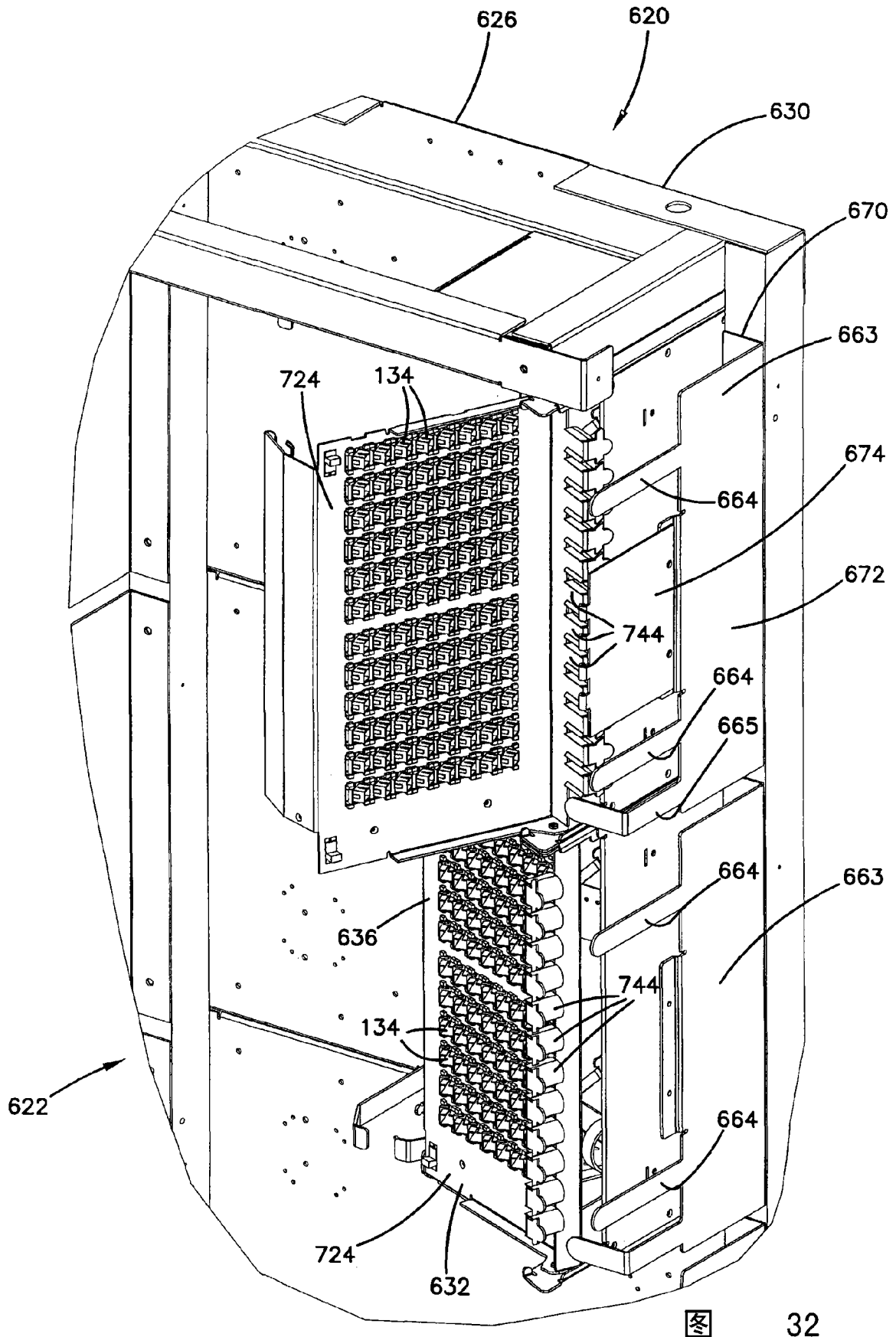


图 32

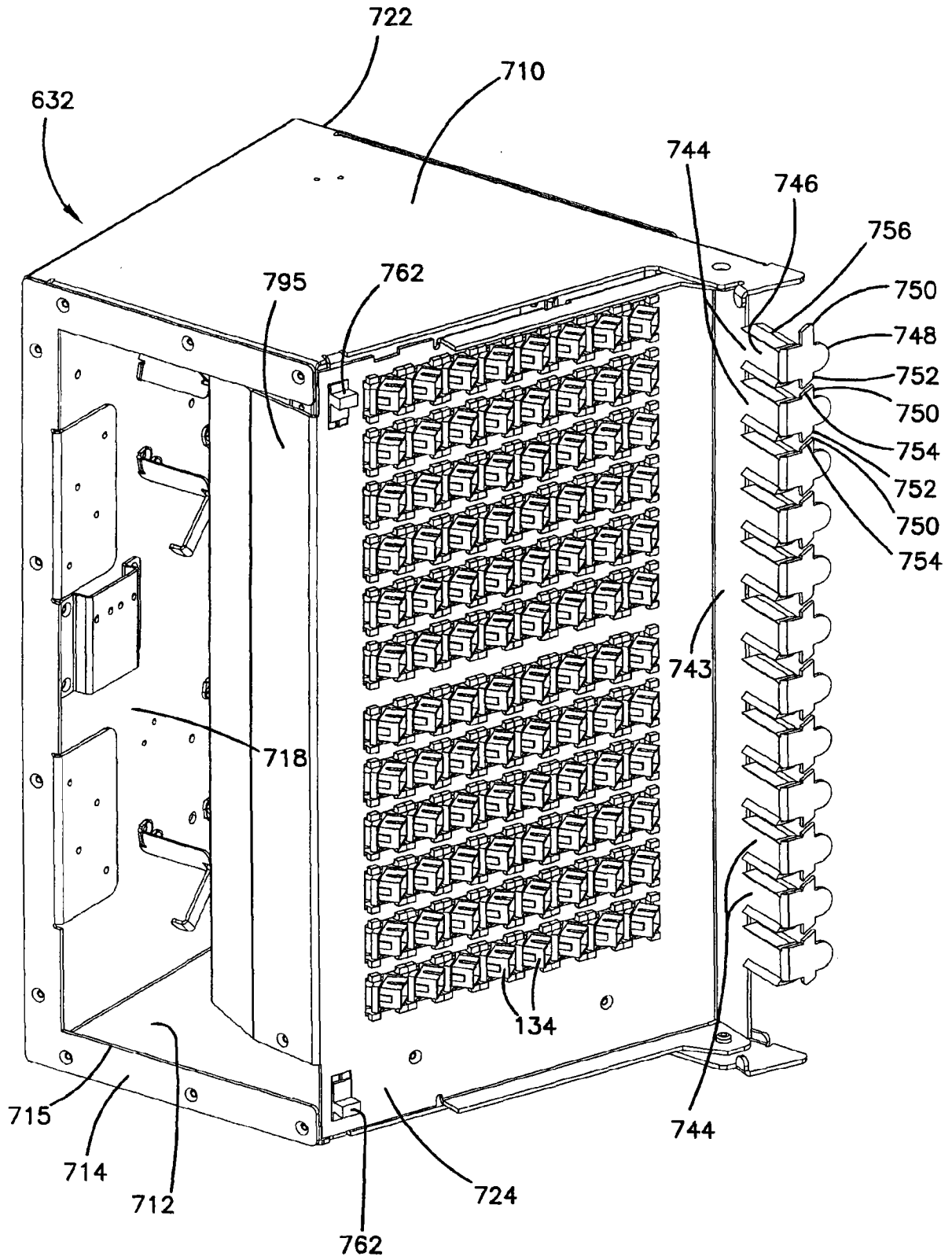


图 33

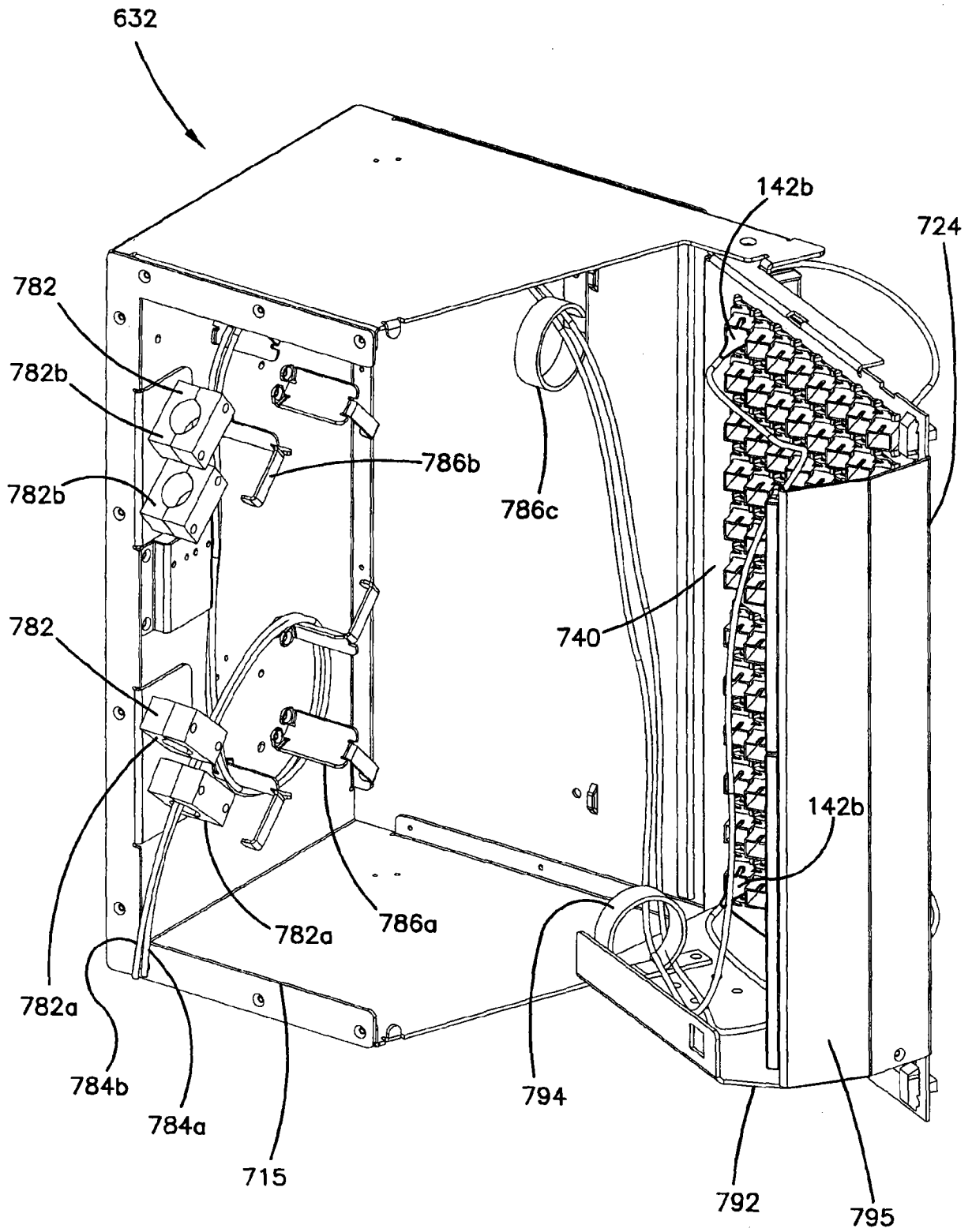


图 34

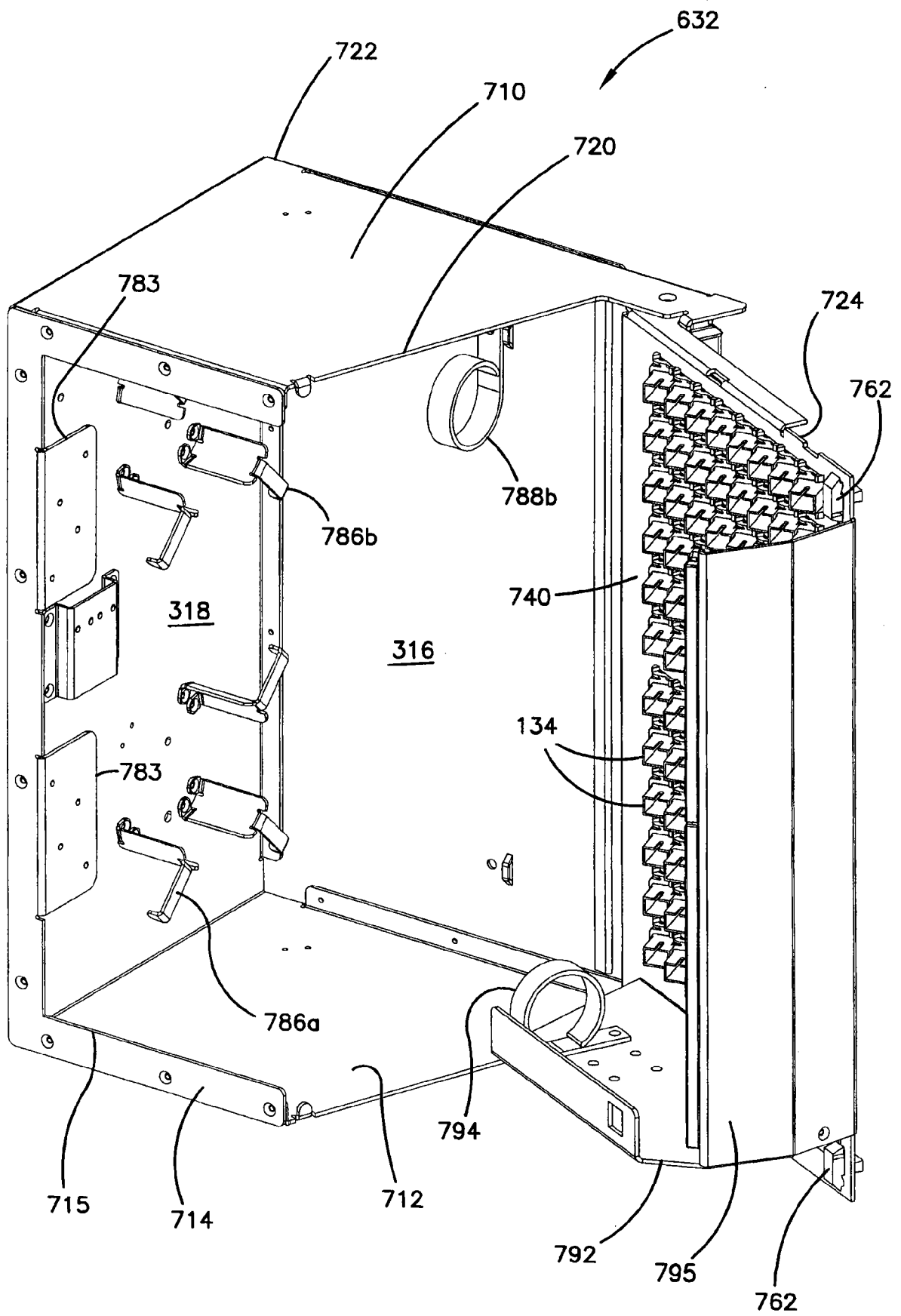


图 35

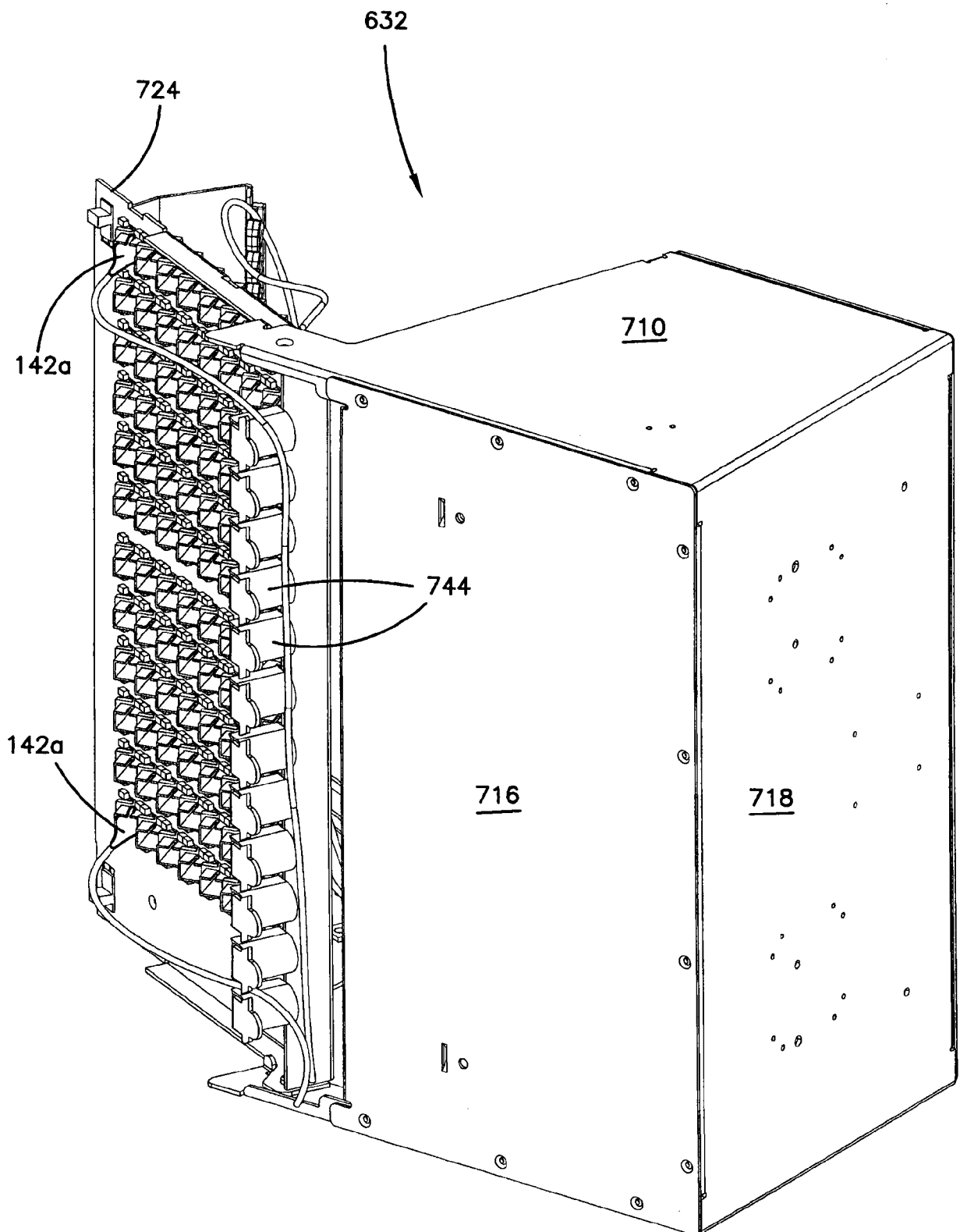


图 36

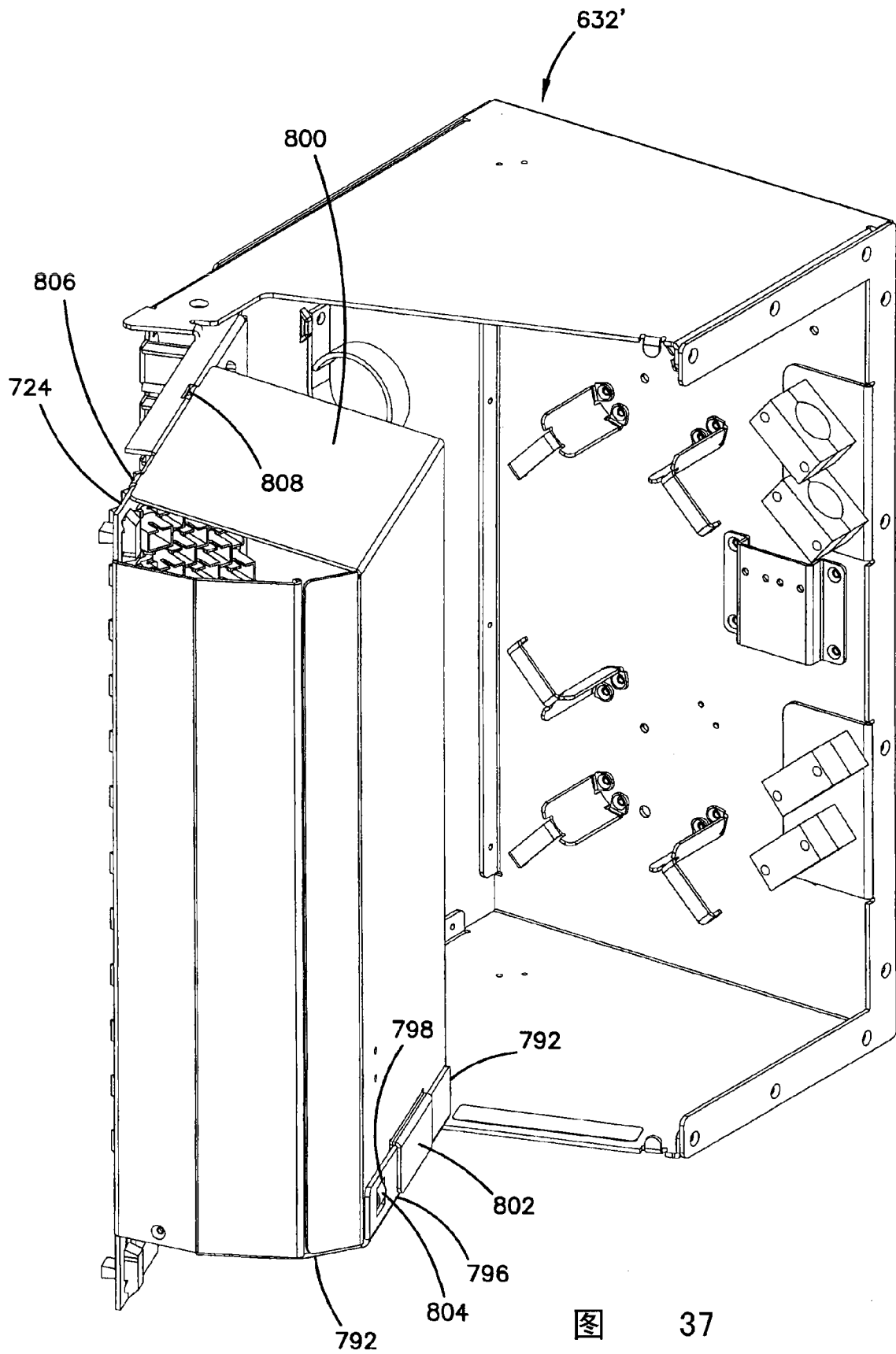


图 37

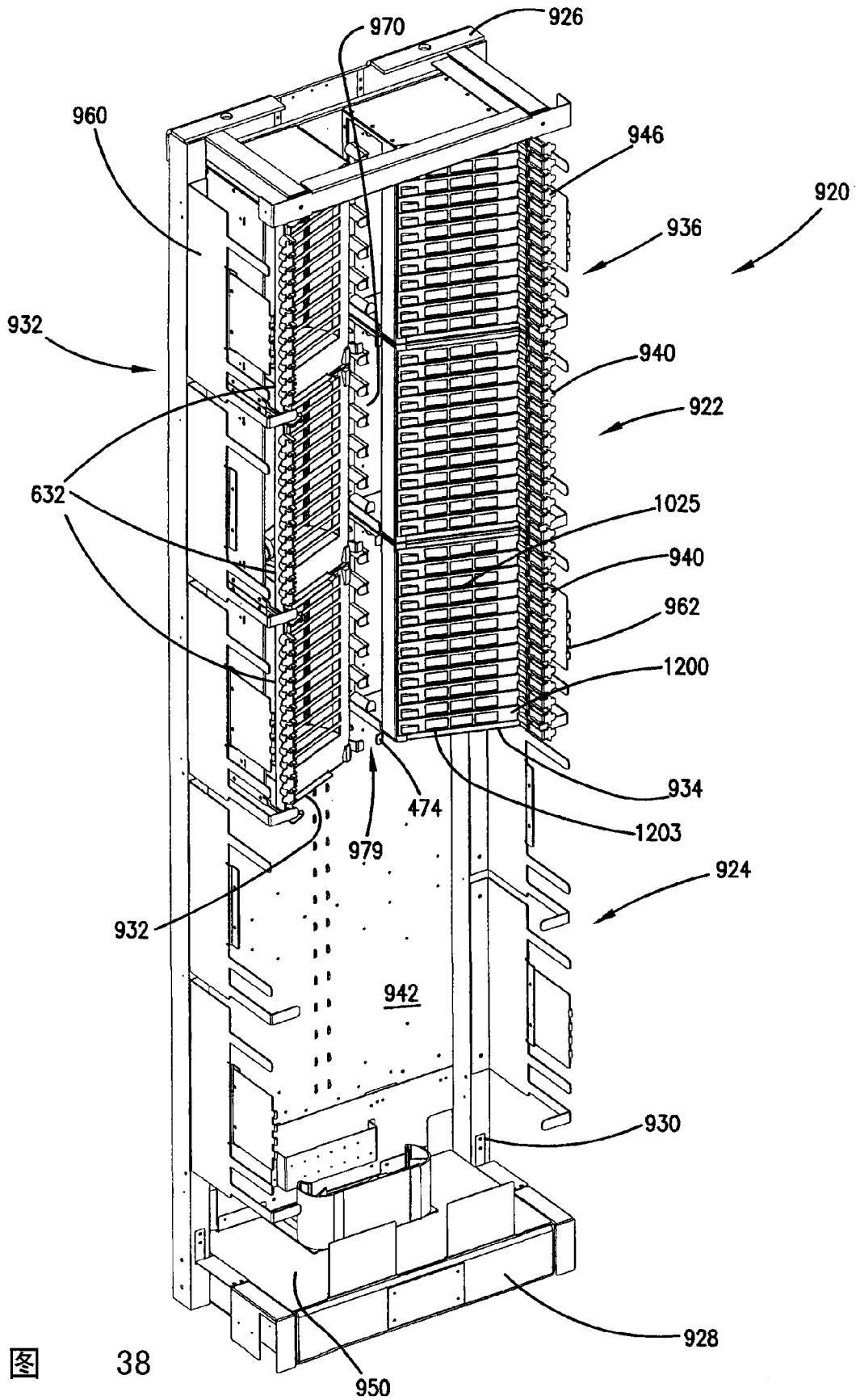


图 38

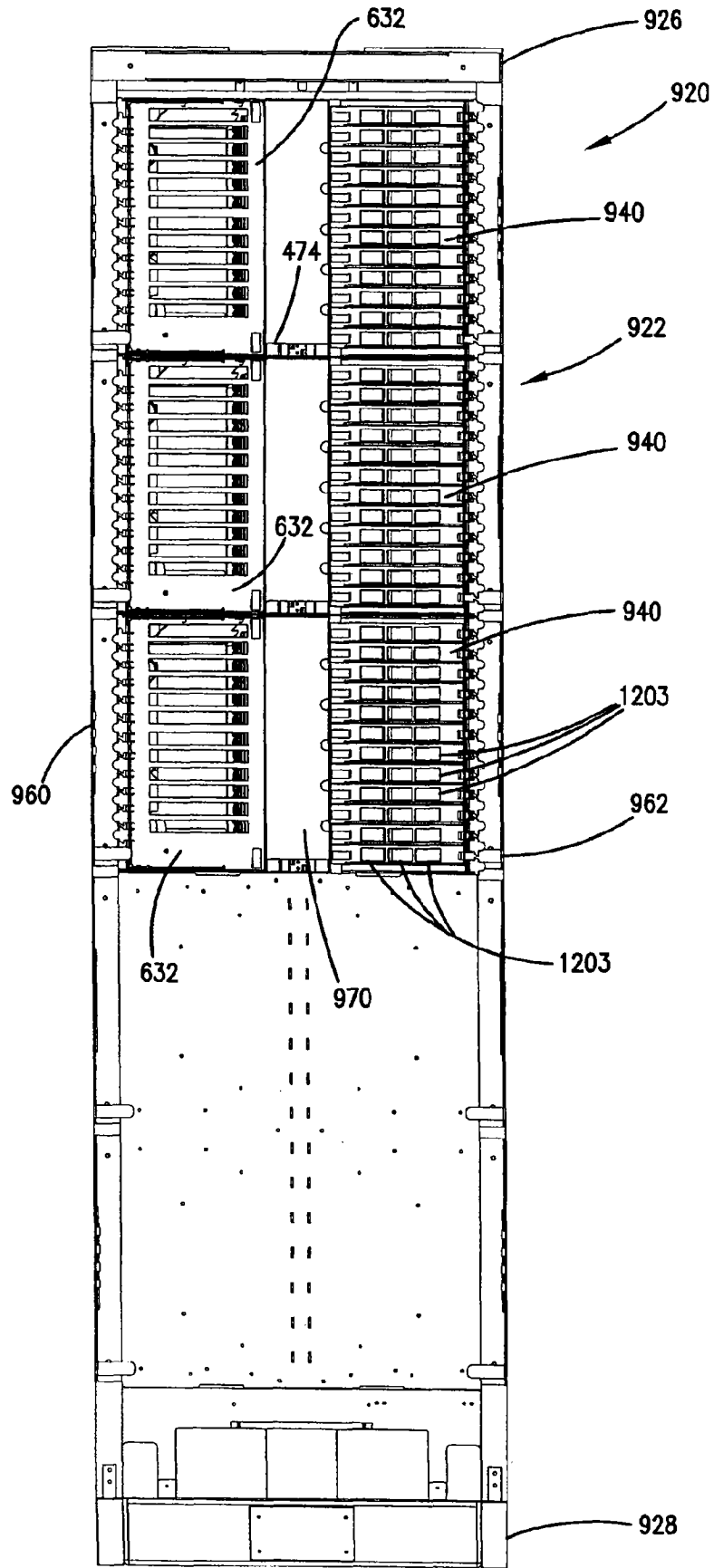


图 39

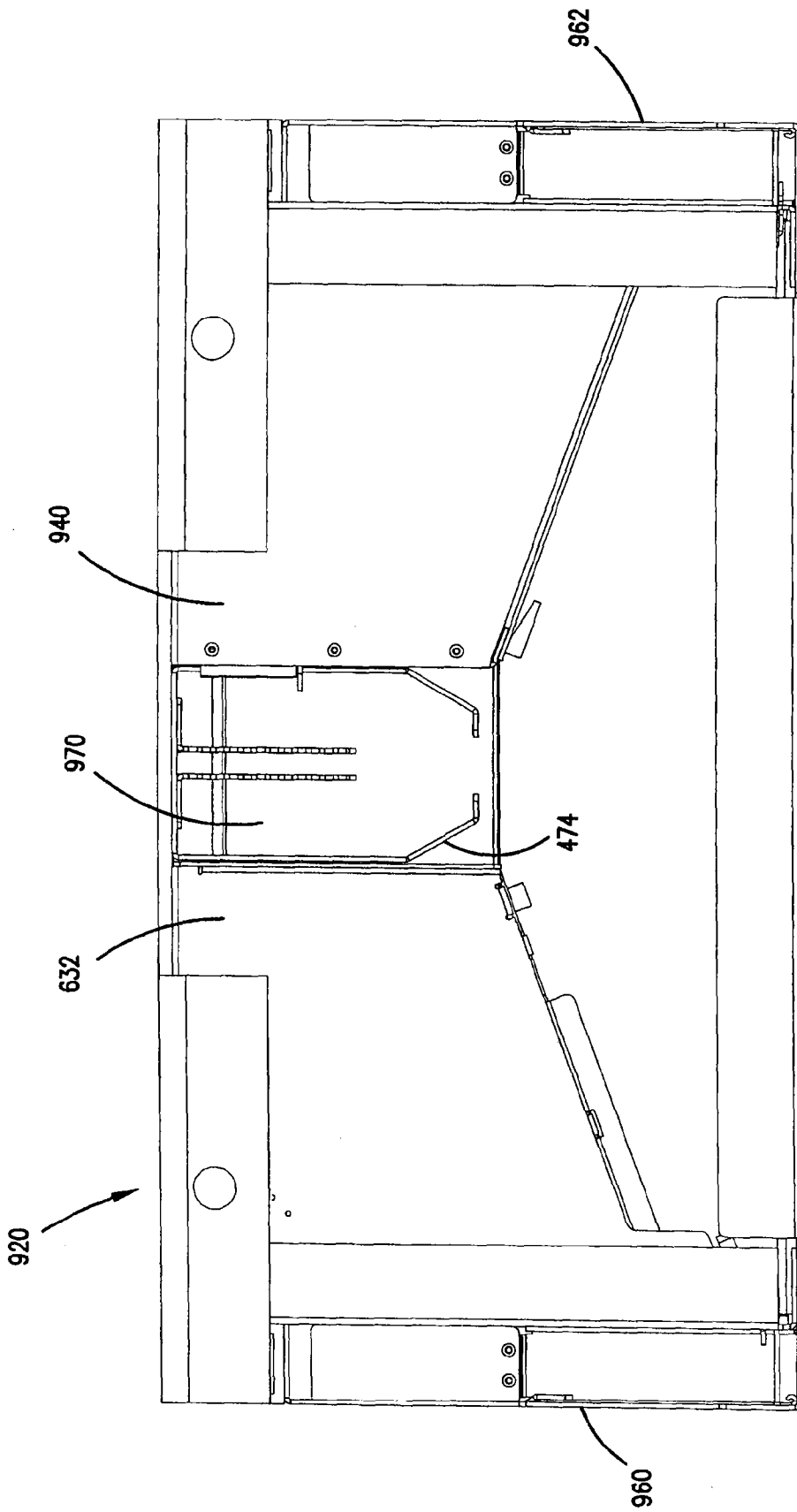


图 40

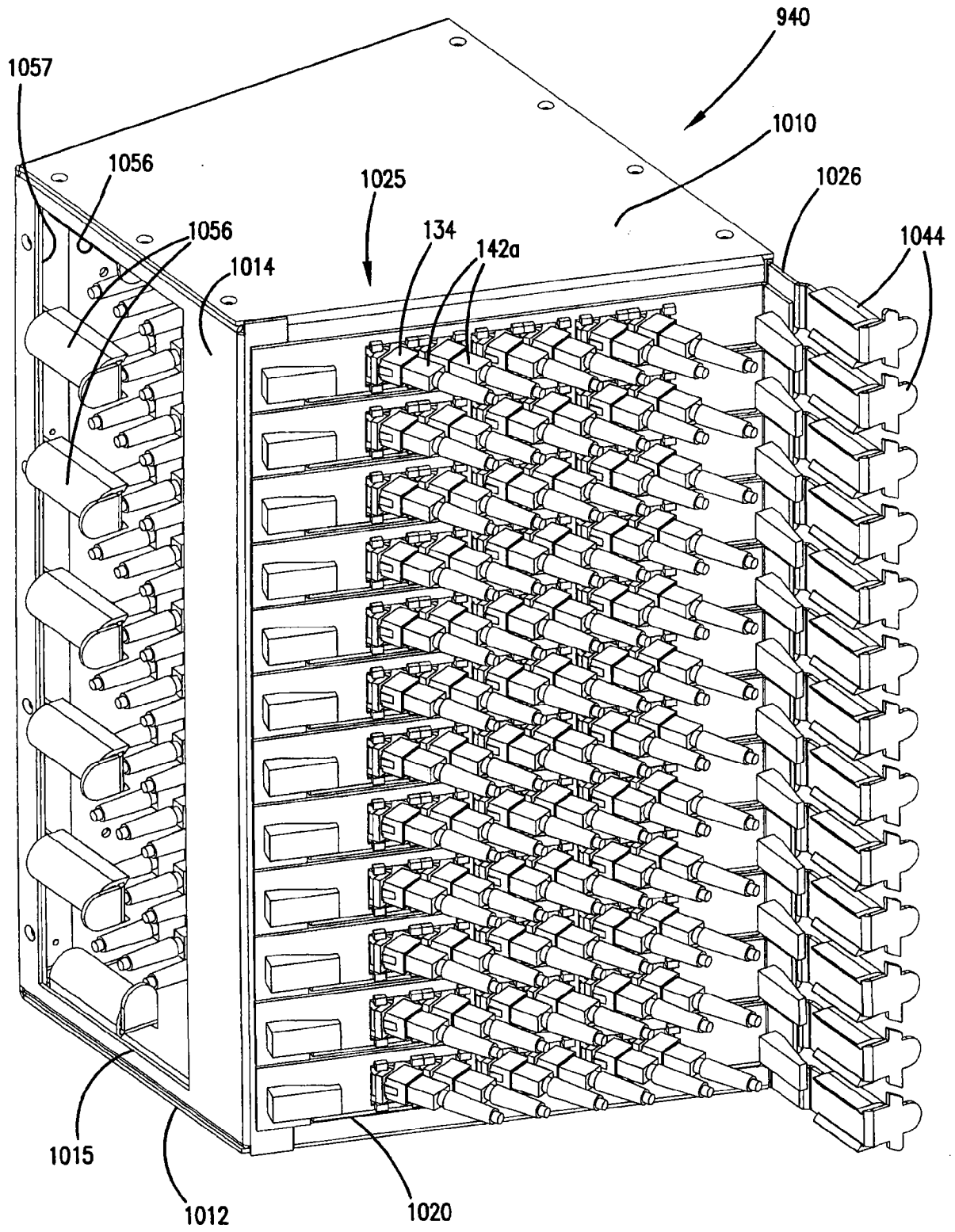


图 41

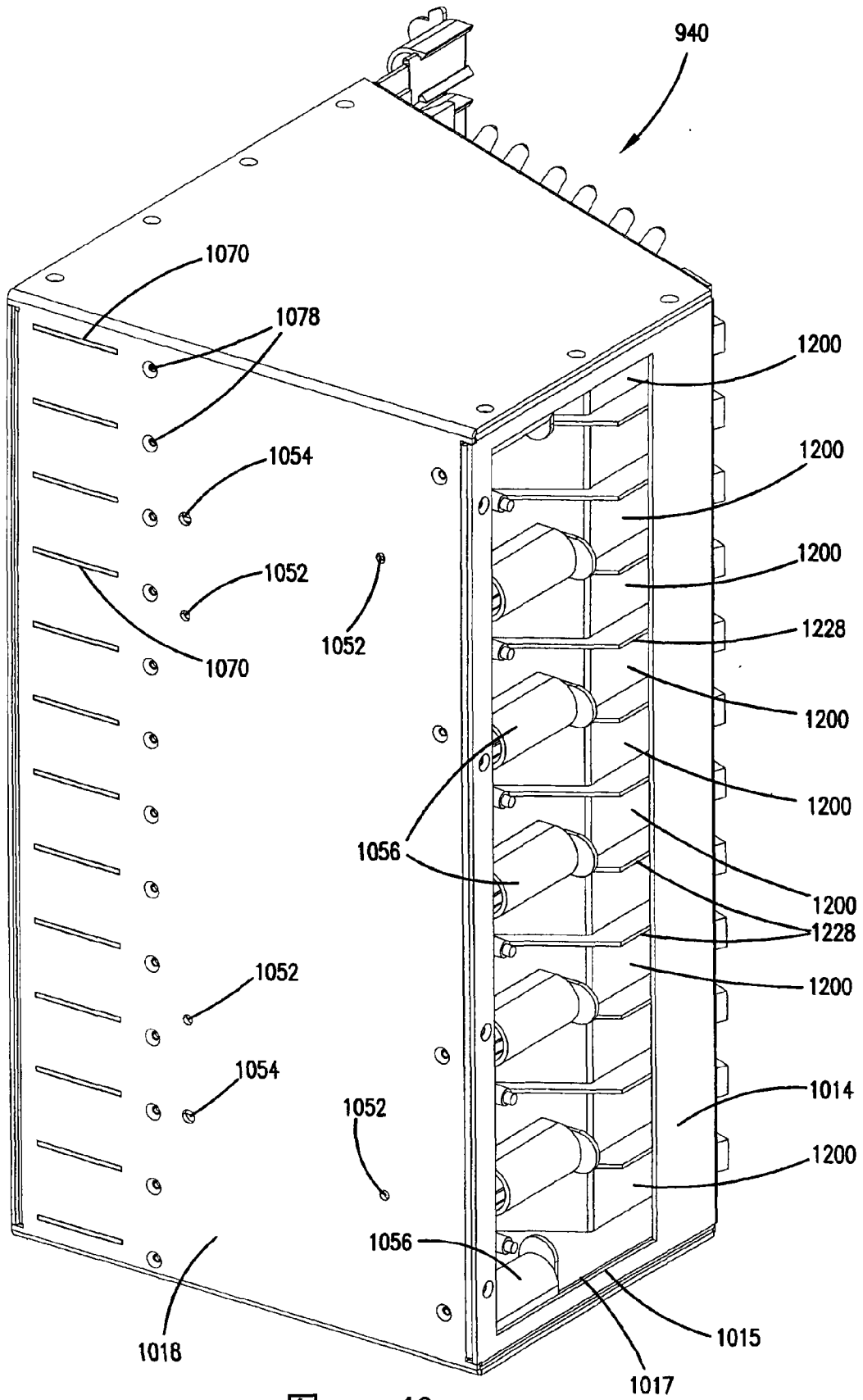


图 42

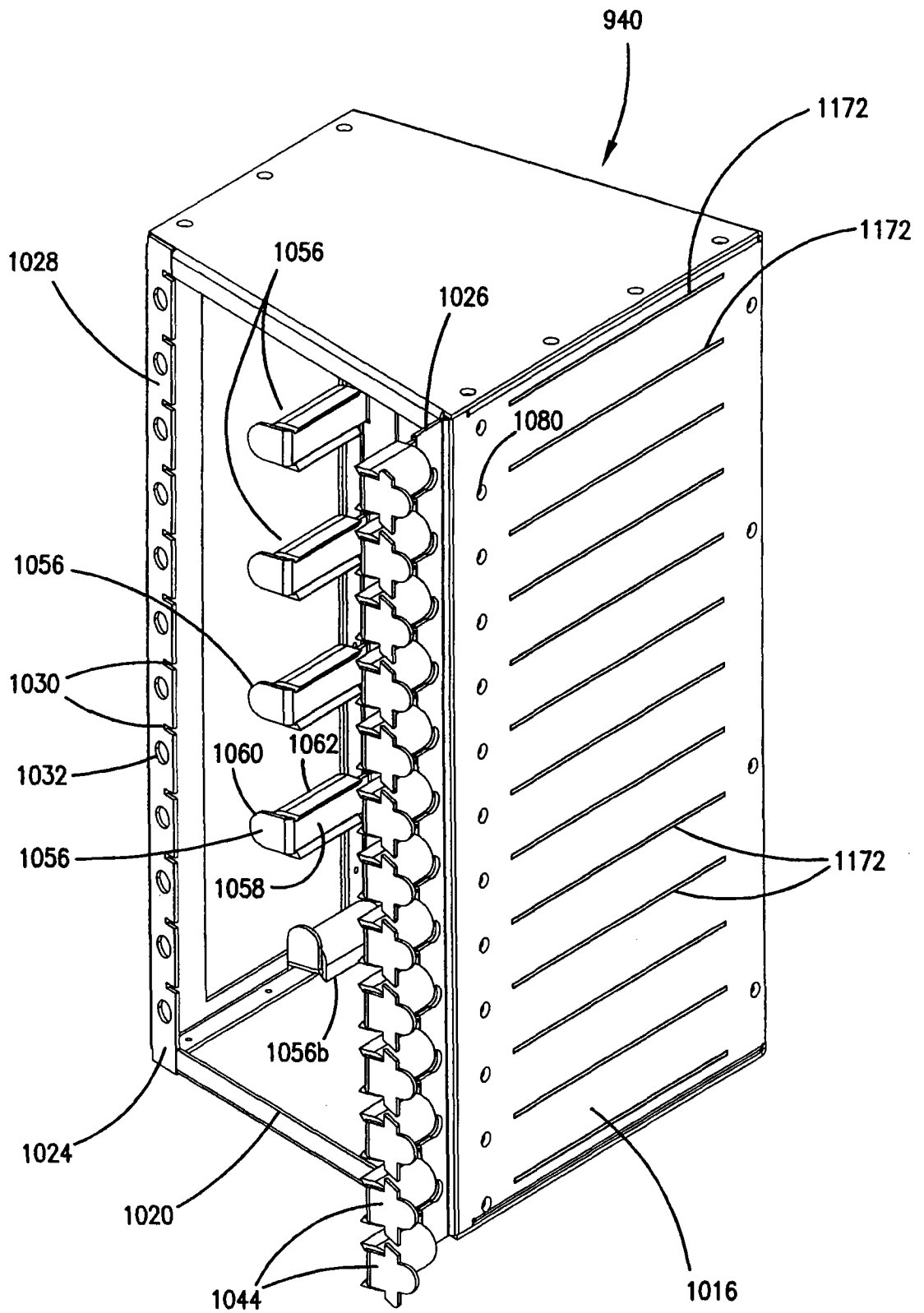


图 43

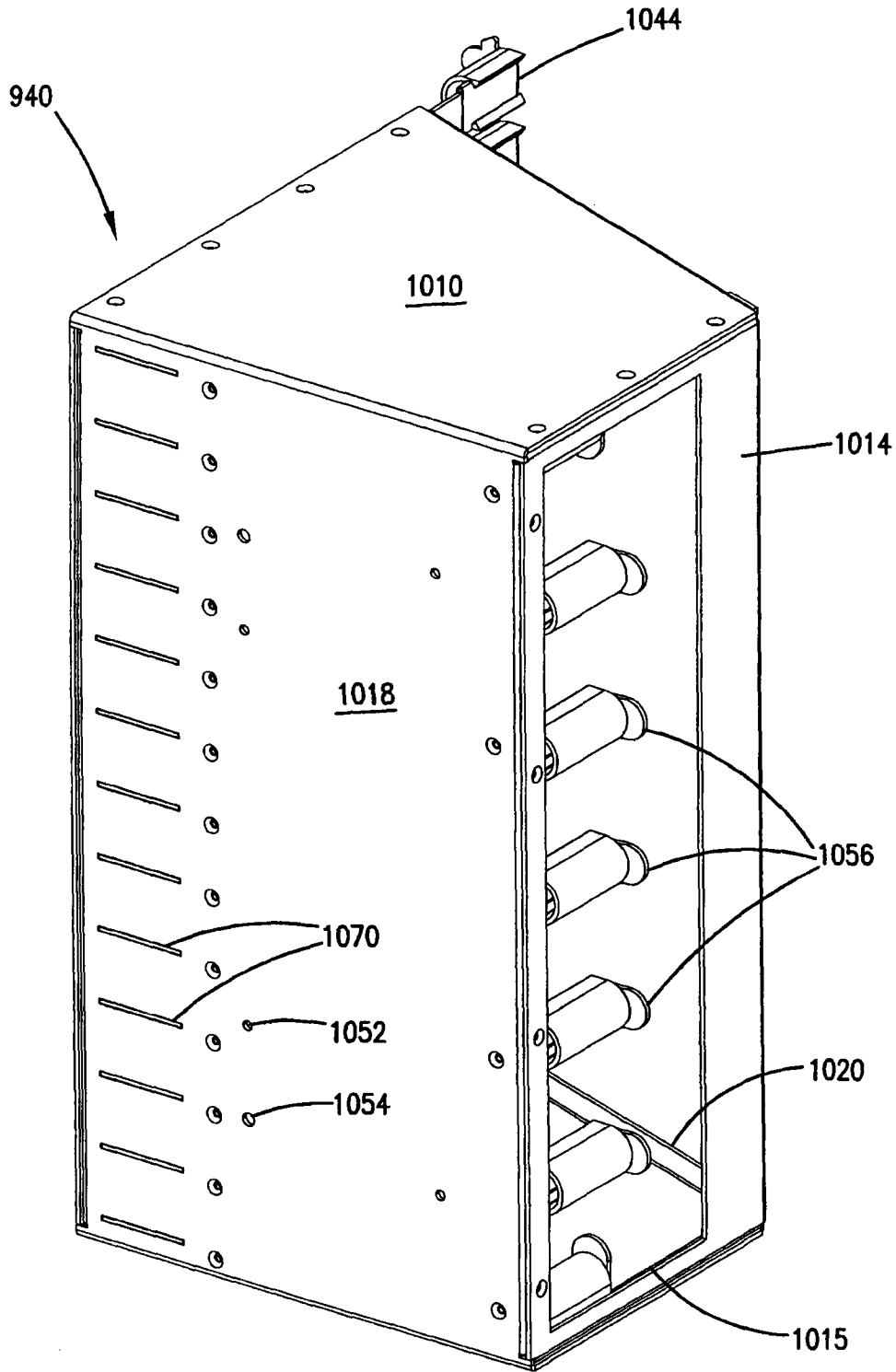


图 44

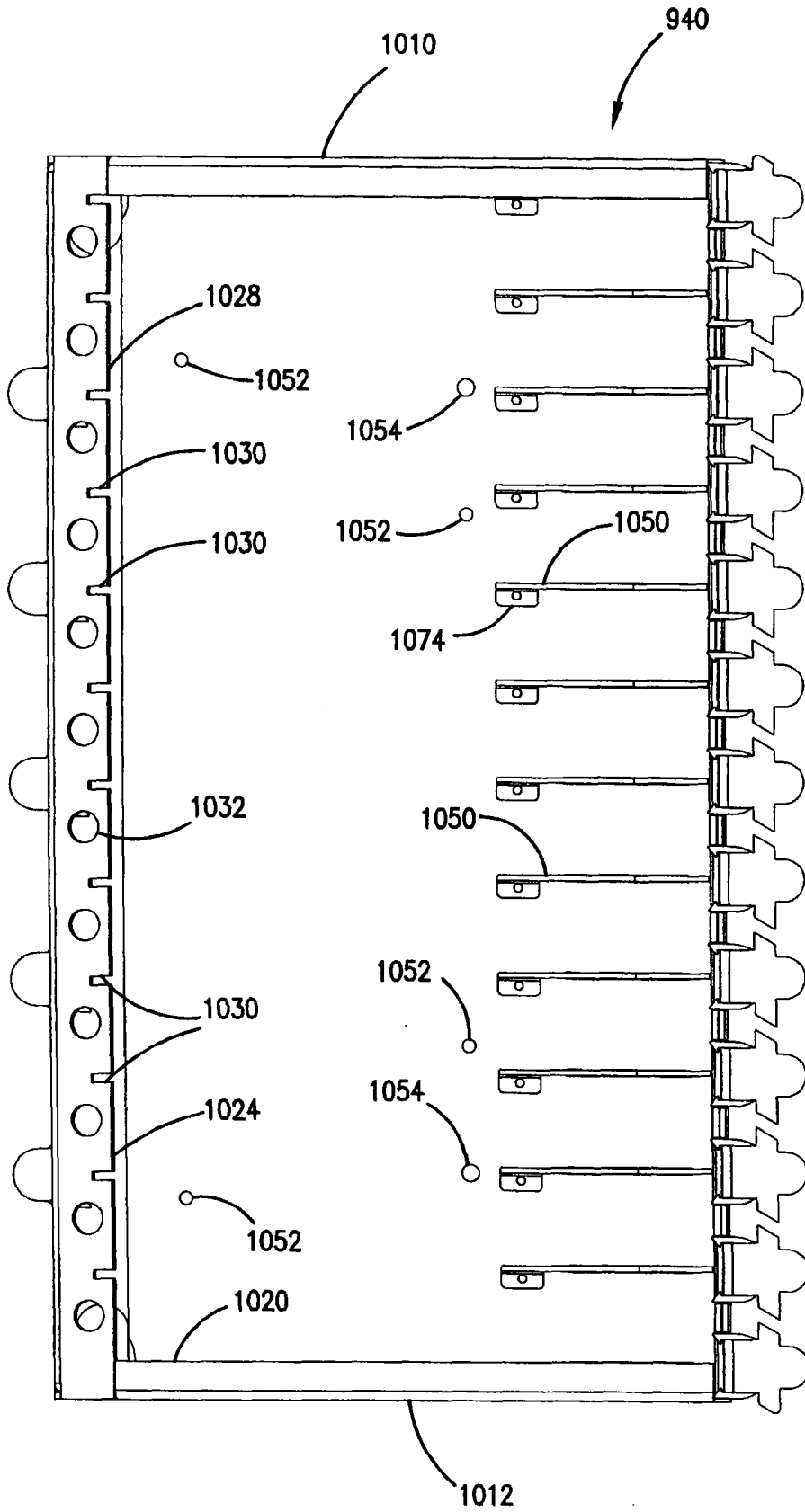


图 45

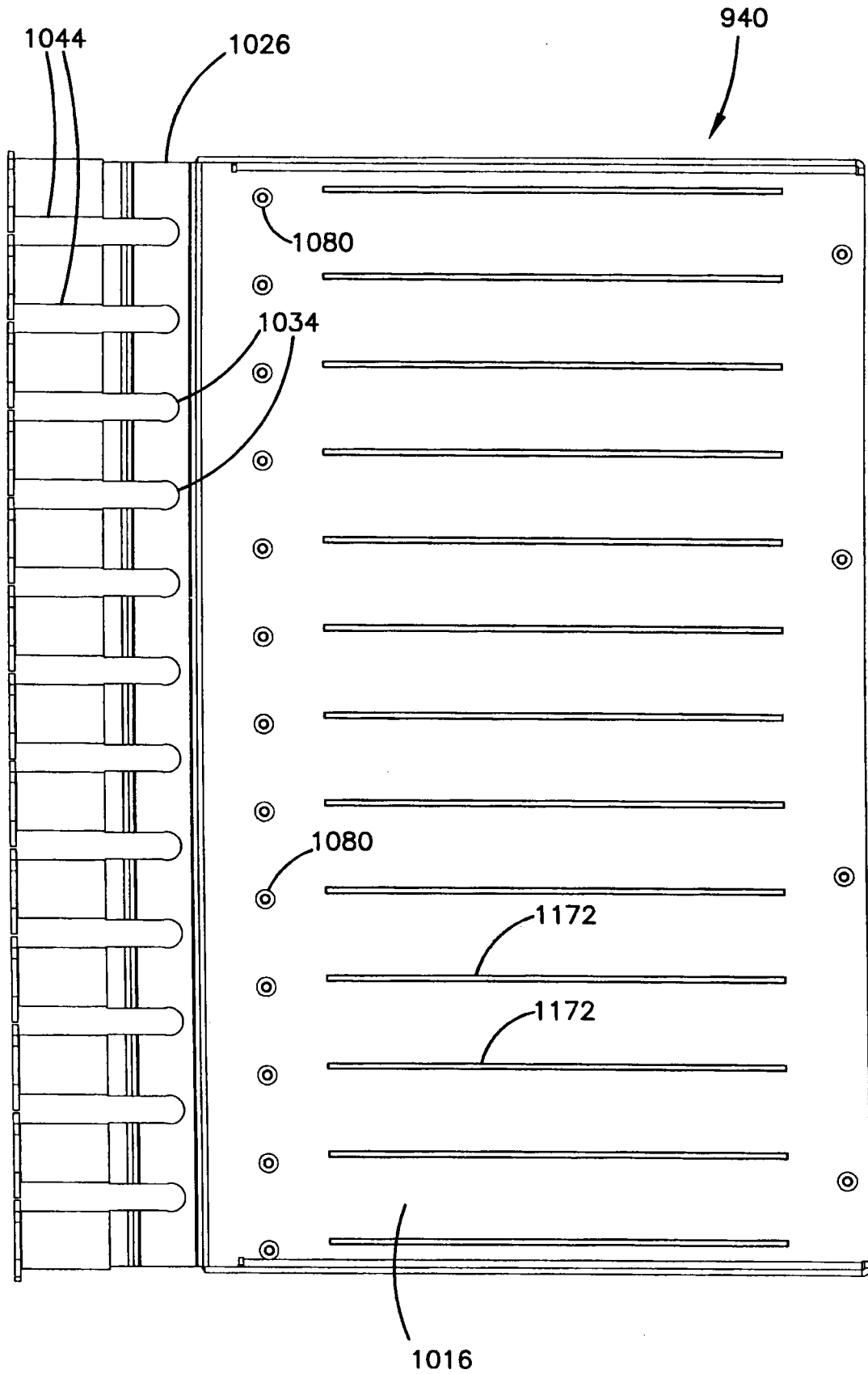


图 46

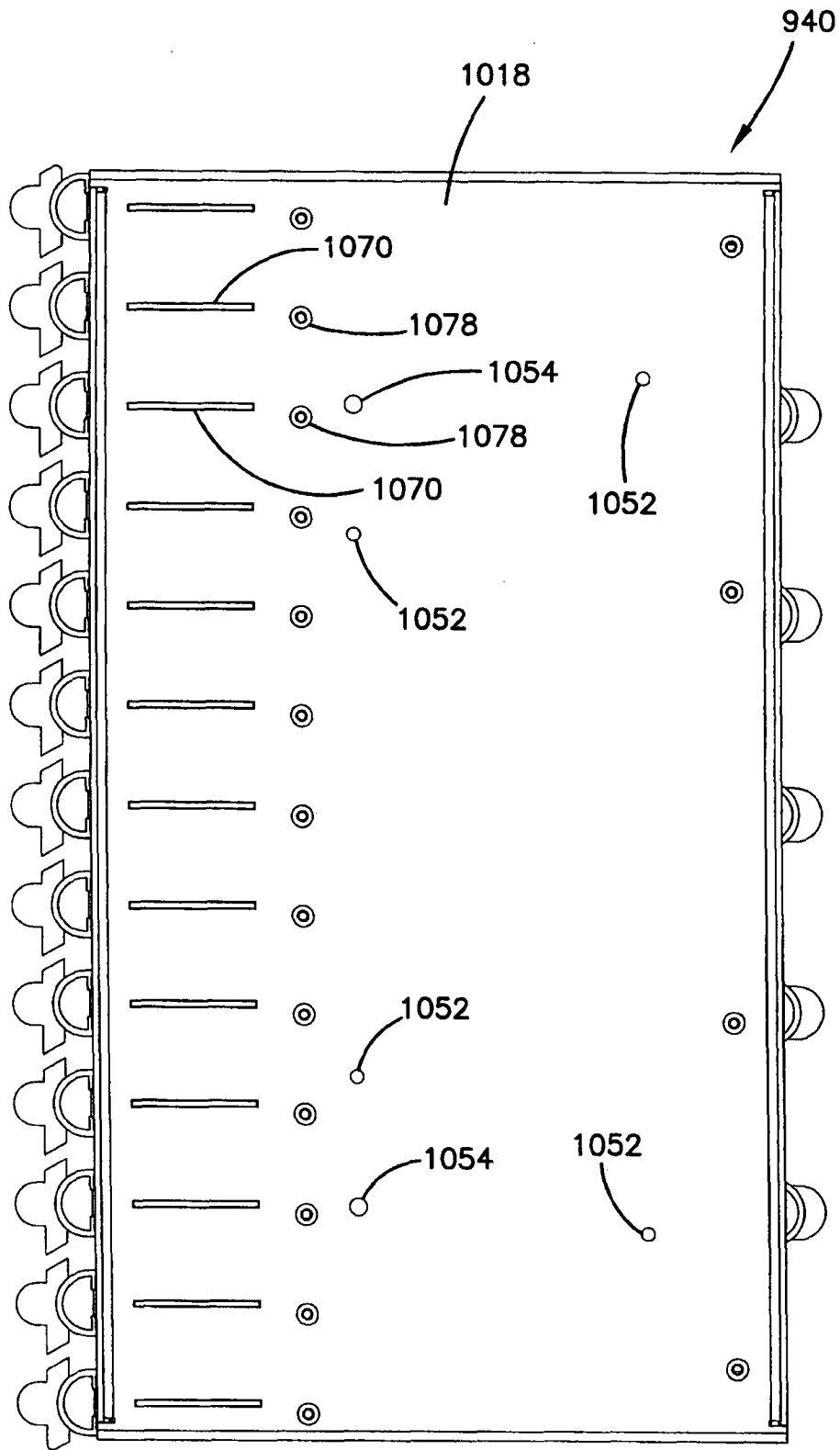


图 47

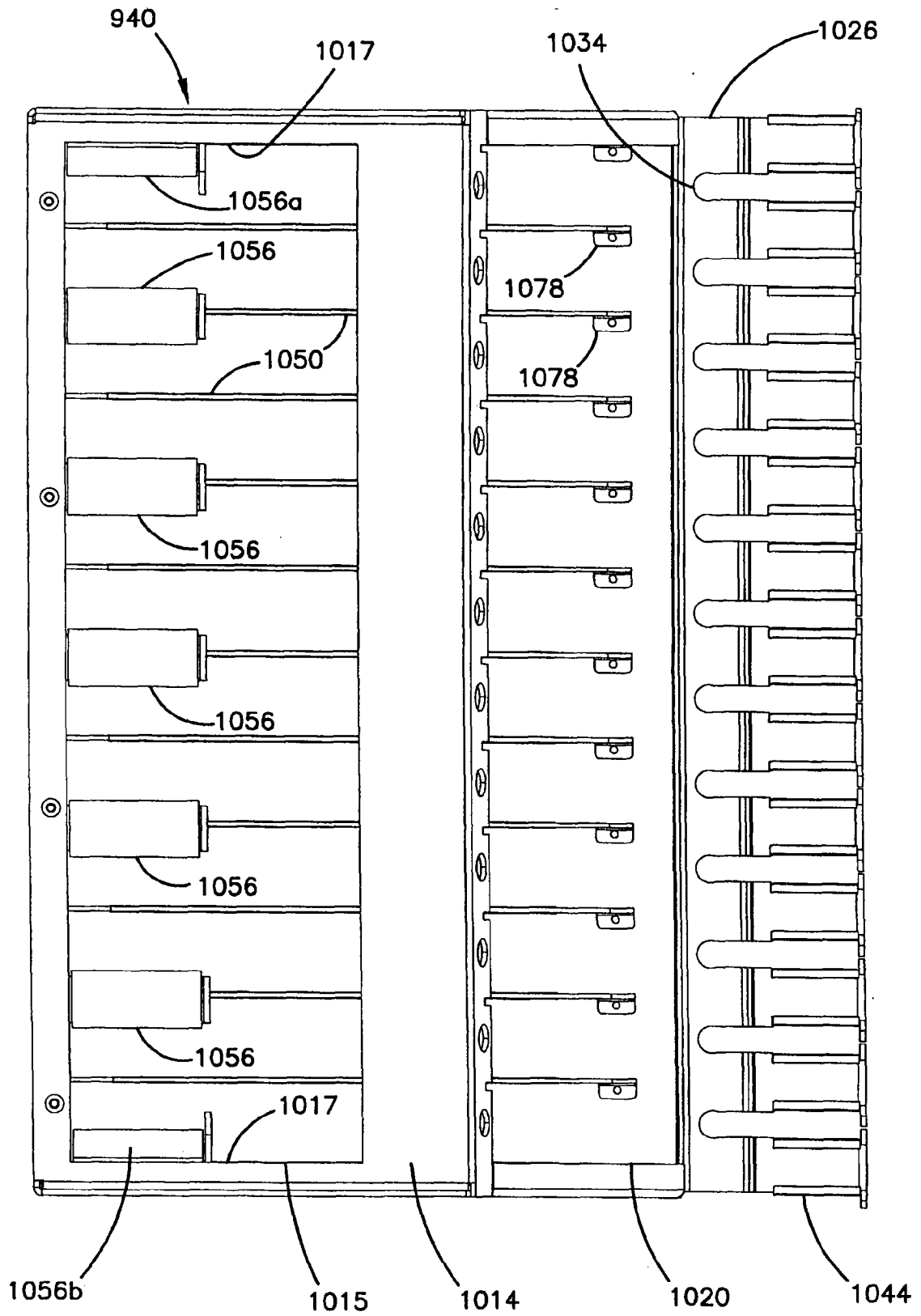


图 48

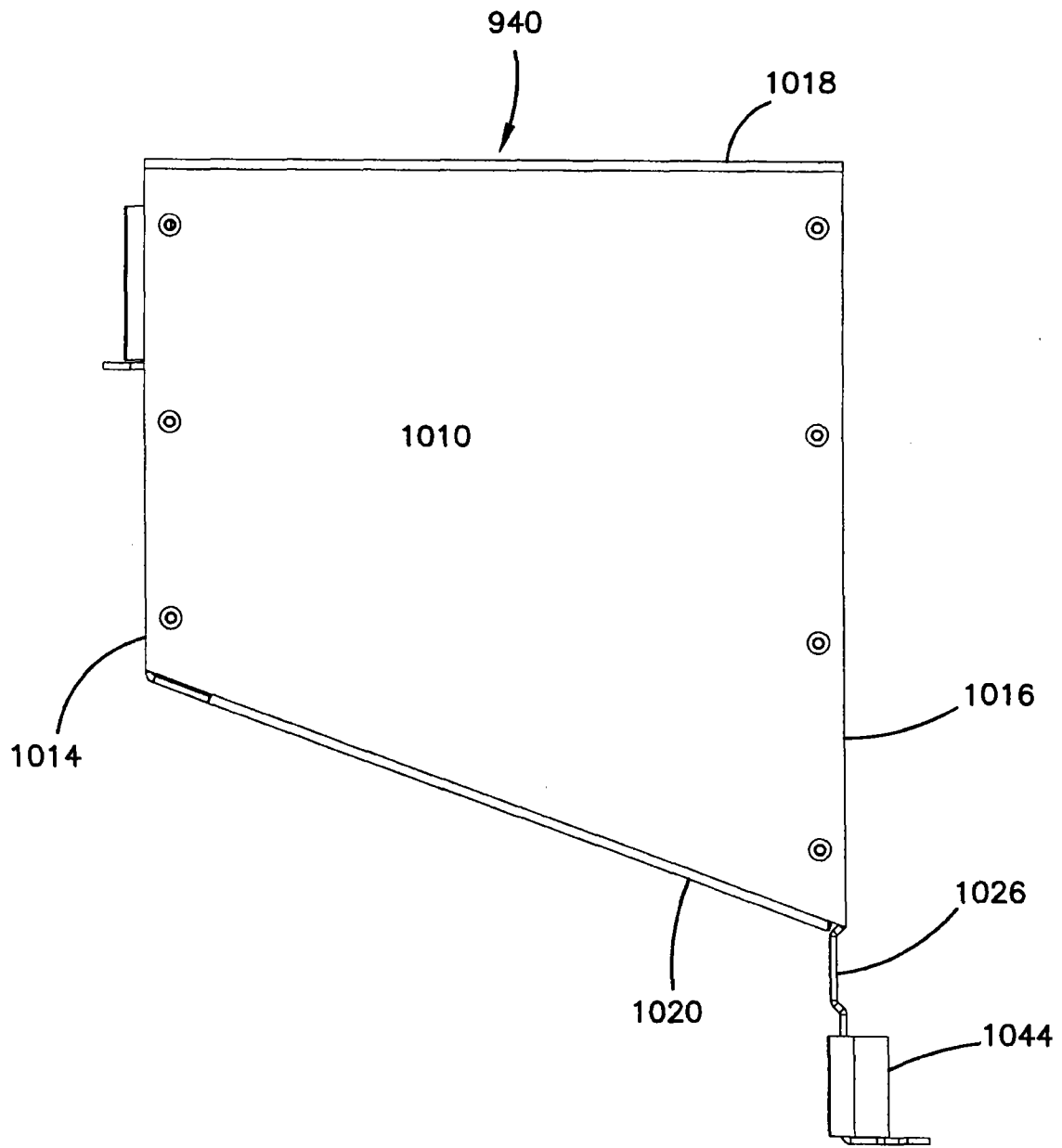
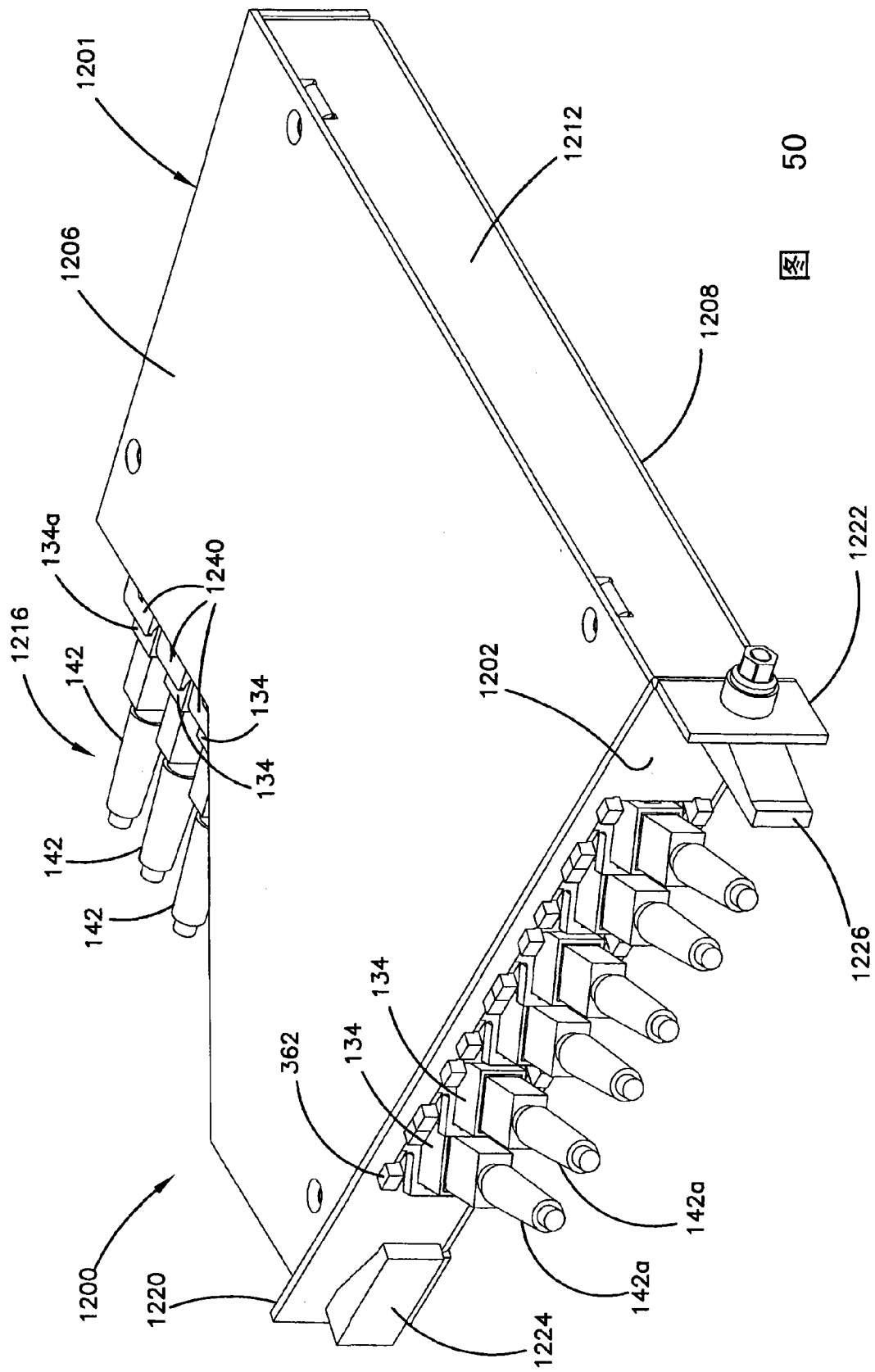


图 49

49/68



50



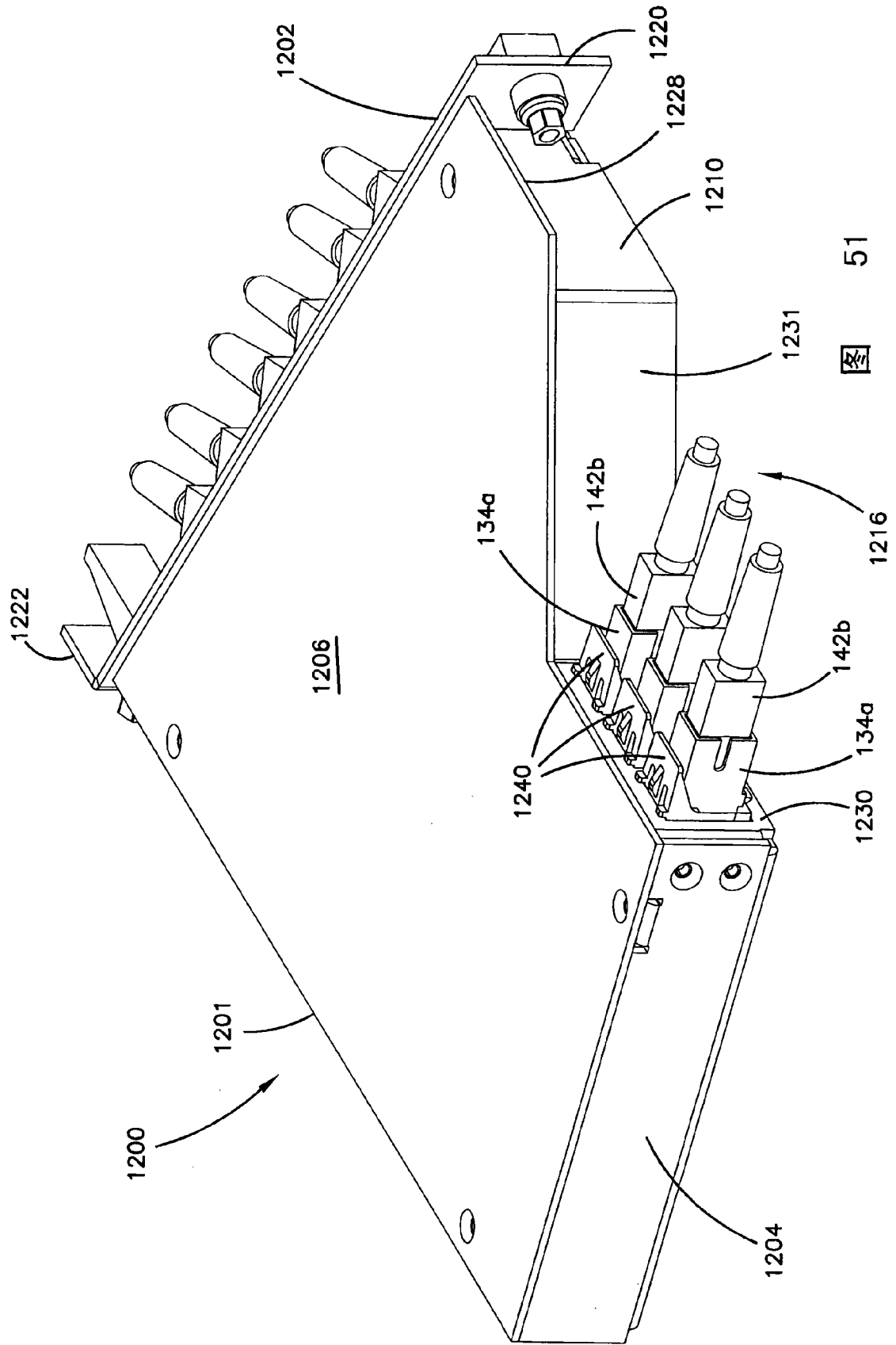


图 51

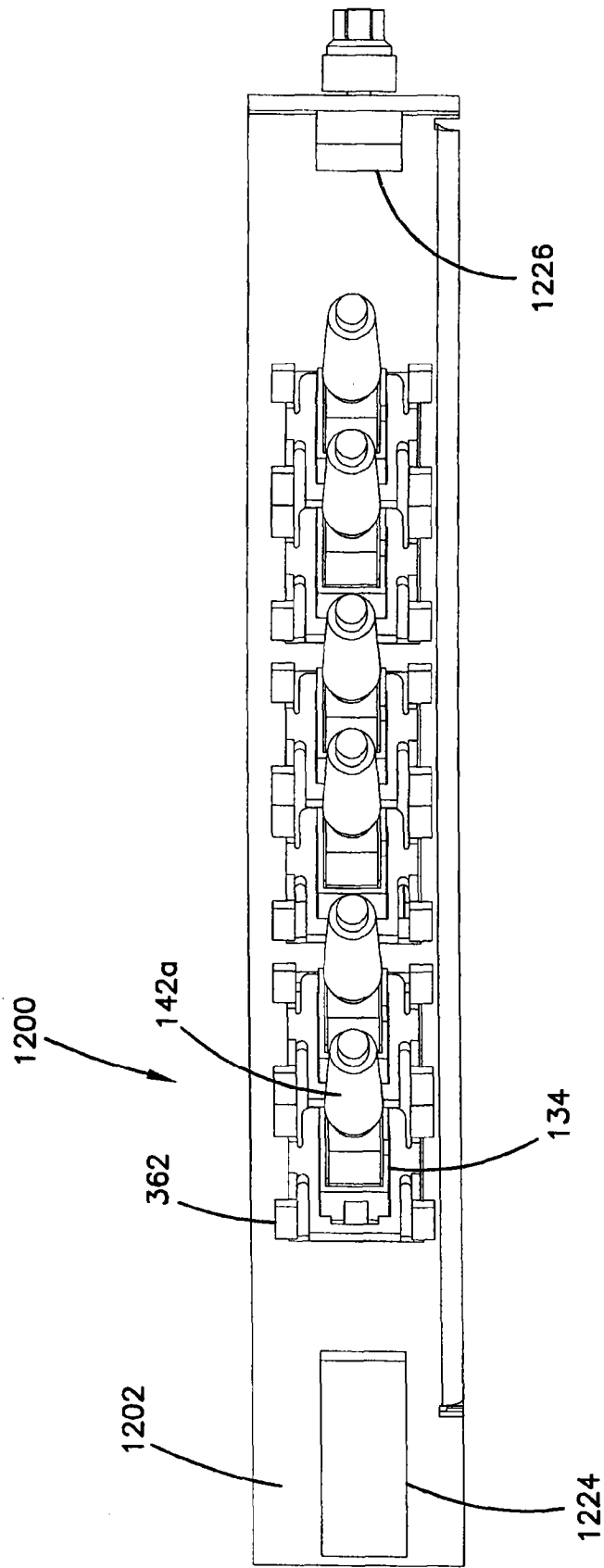


图 52

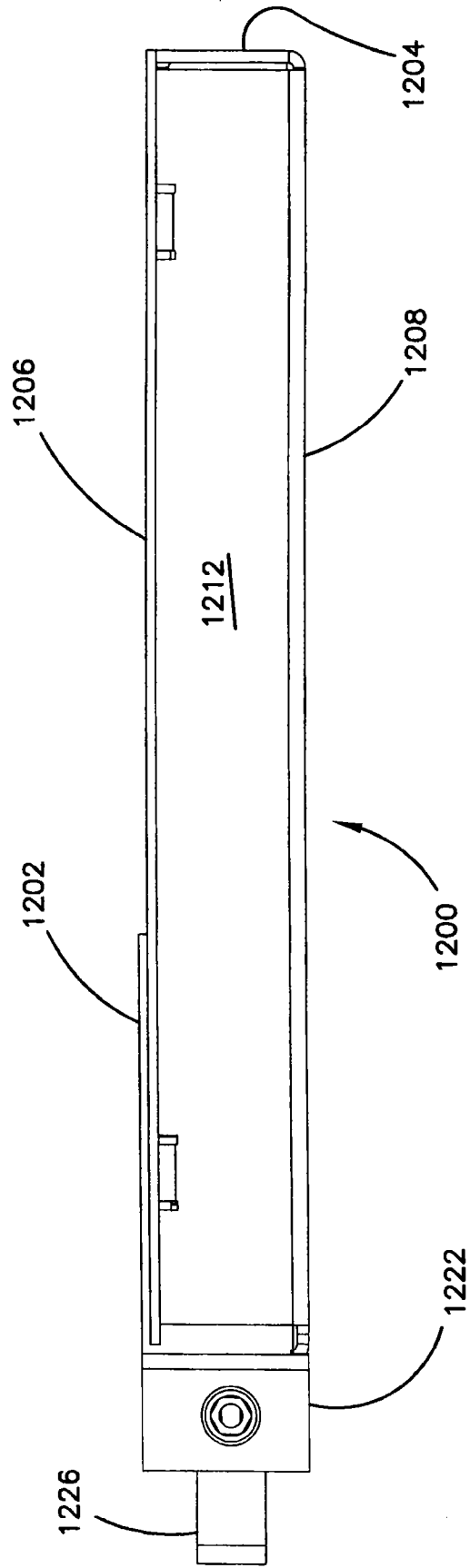


图 53

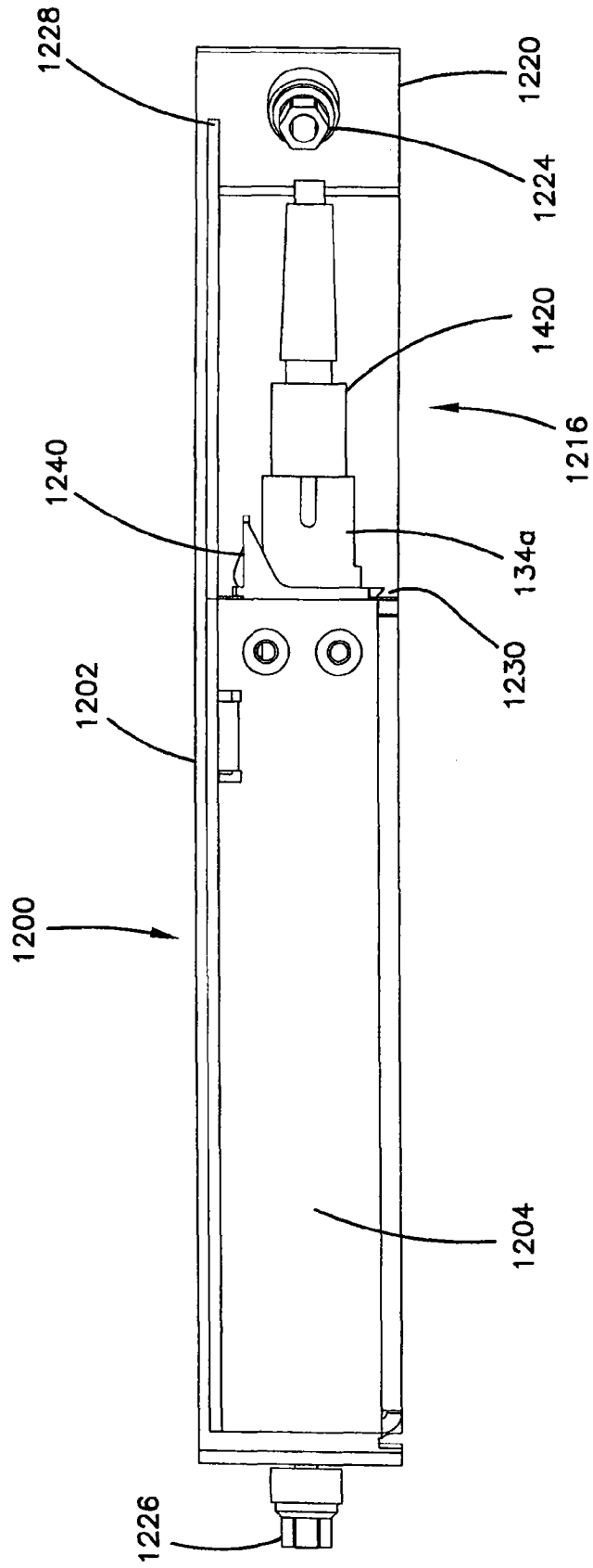
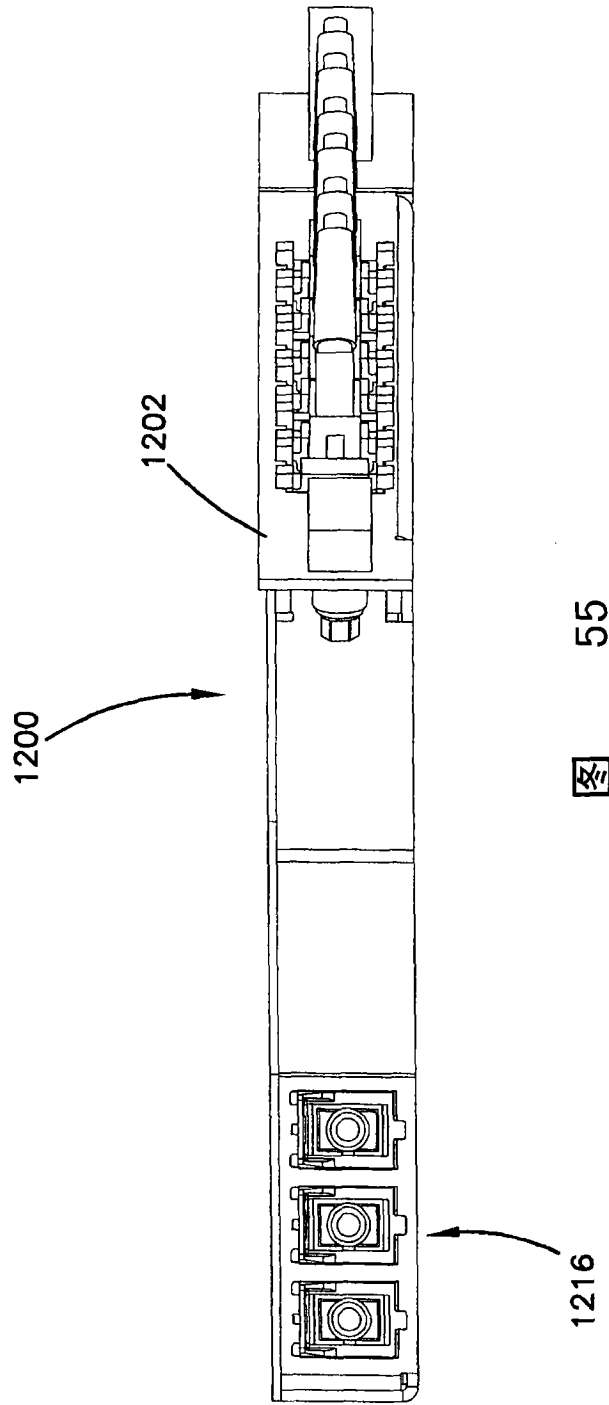


图 54



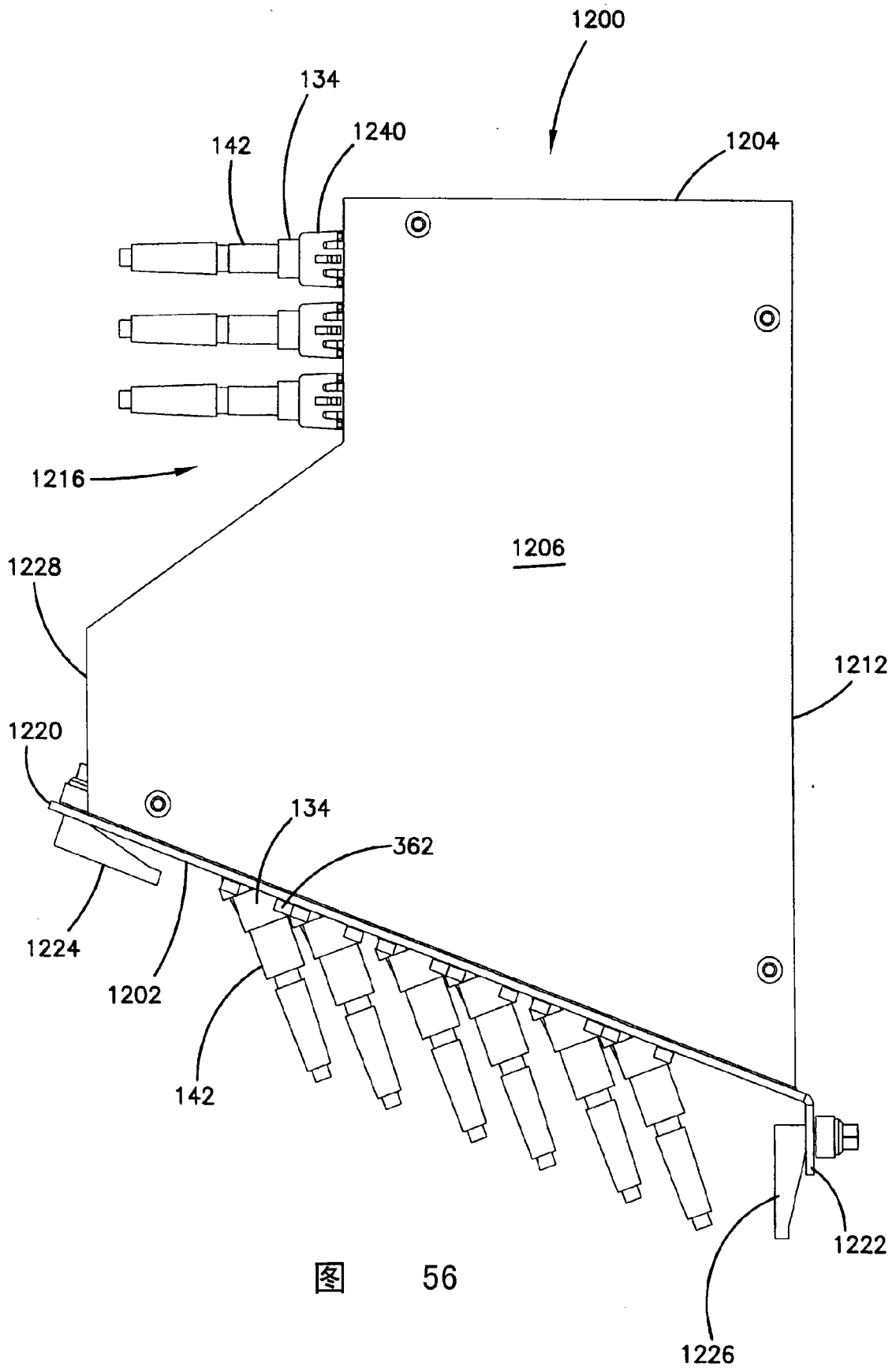


图 56

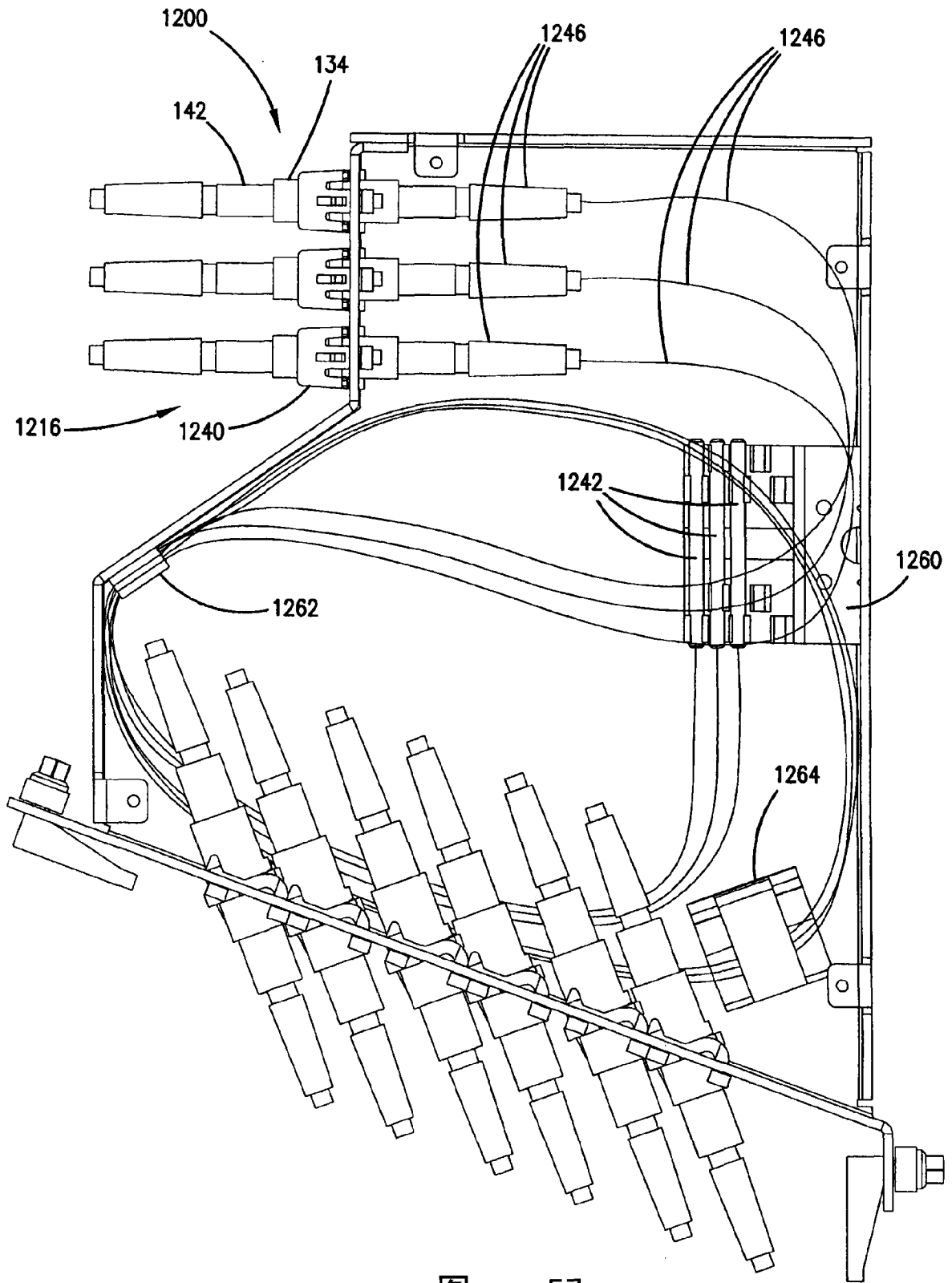


图 57

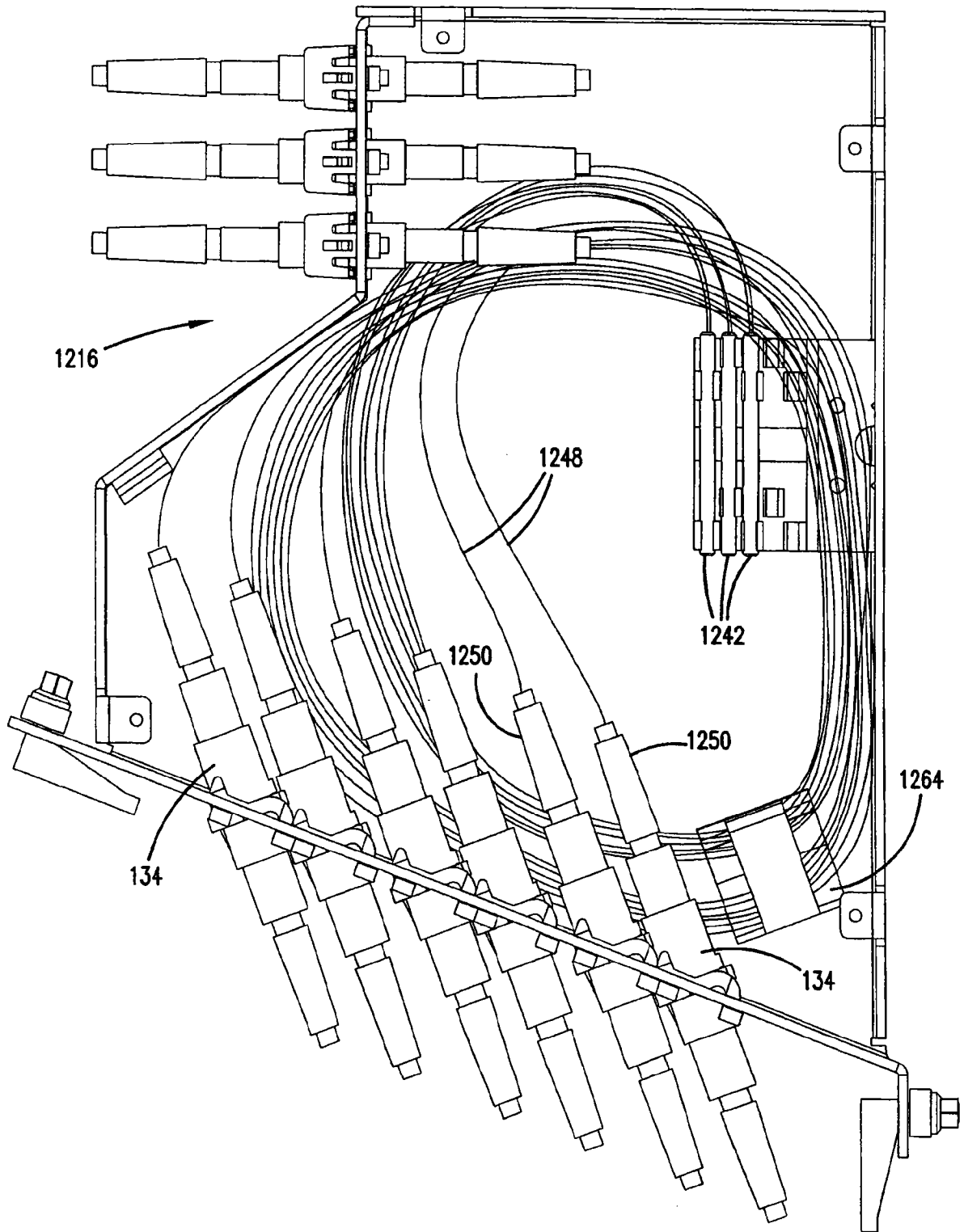


图 58

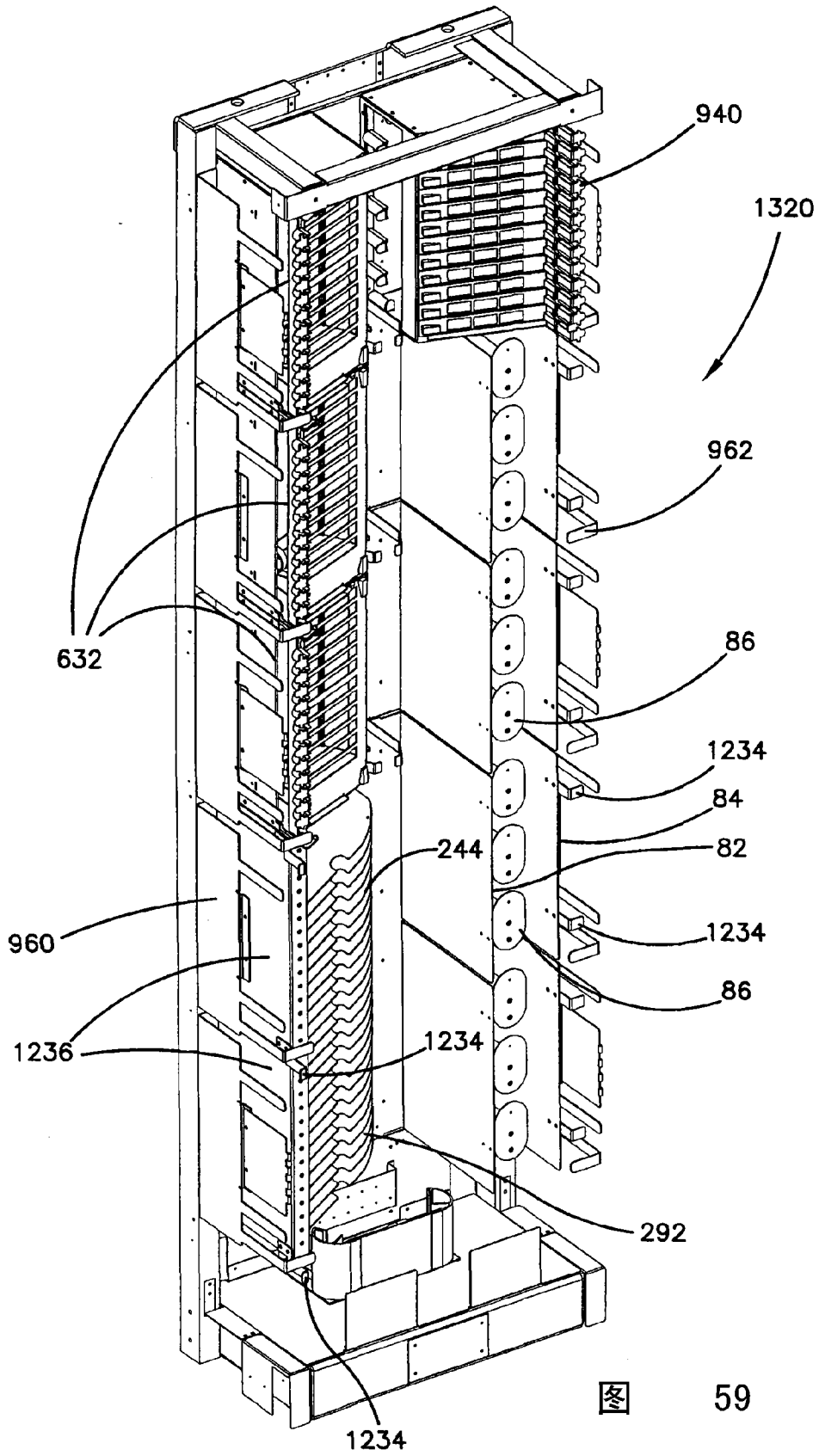
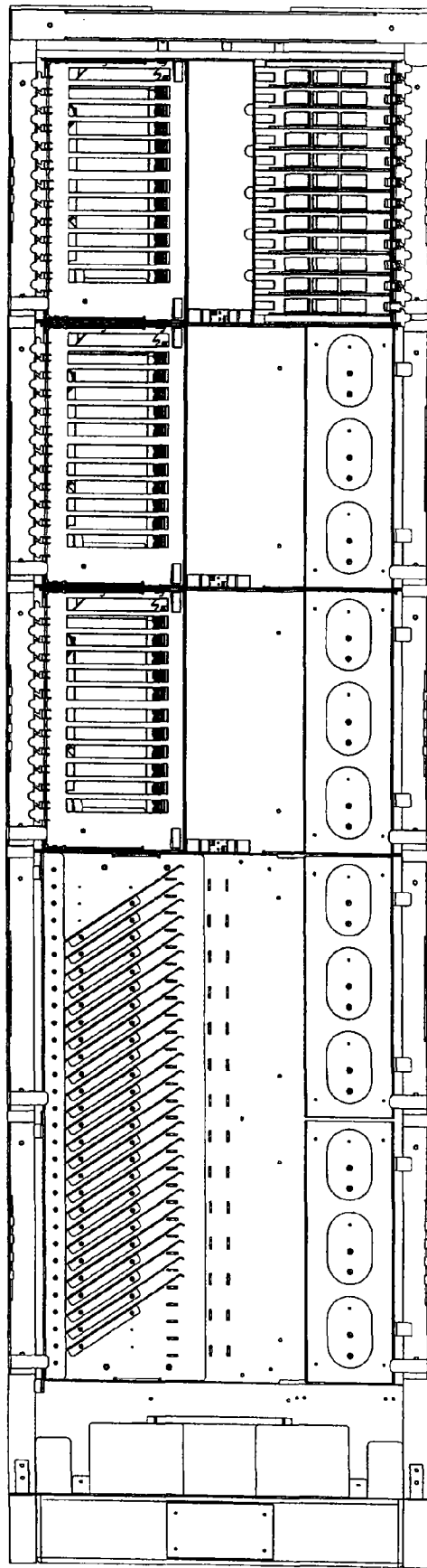


图 59



1320

图 60

1320

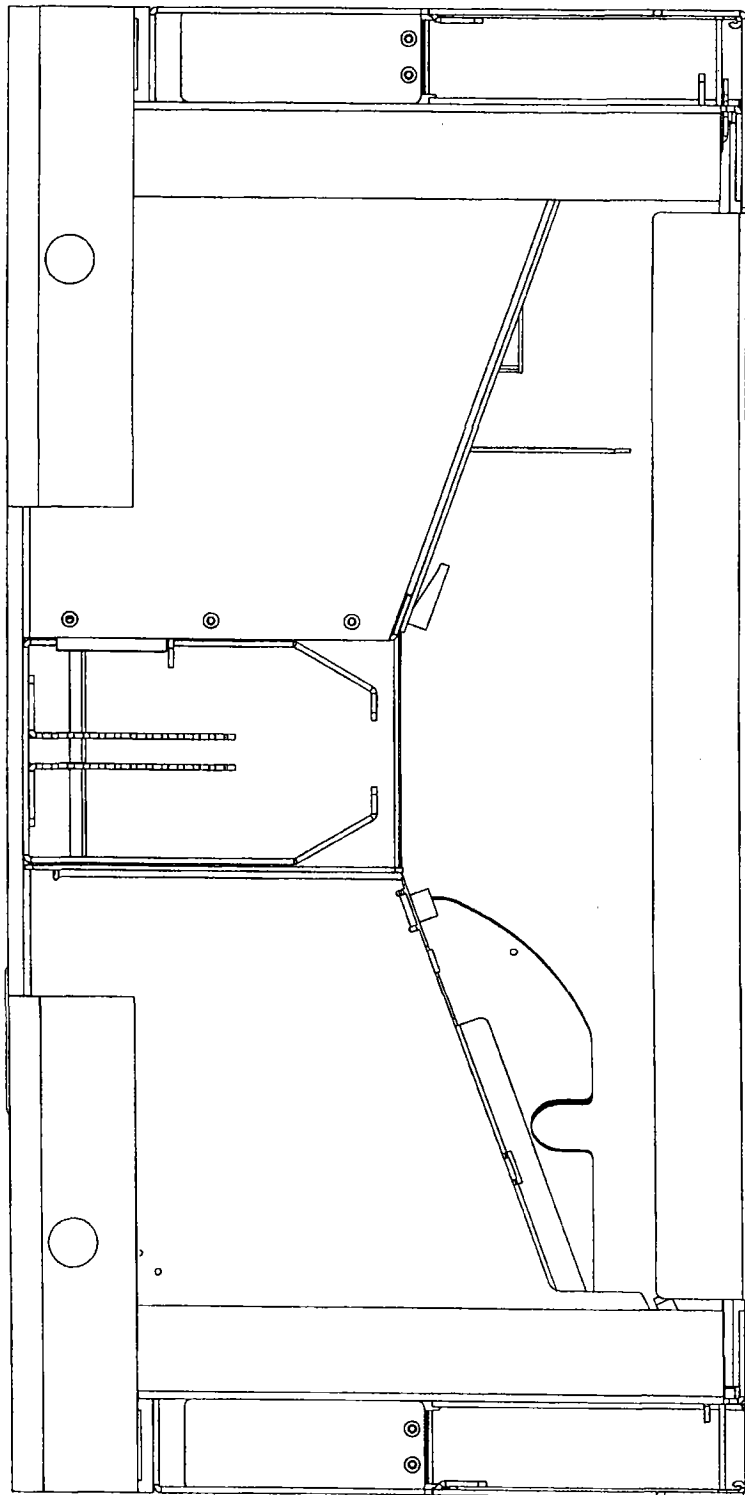



图 61

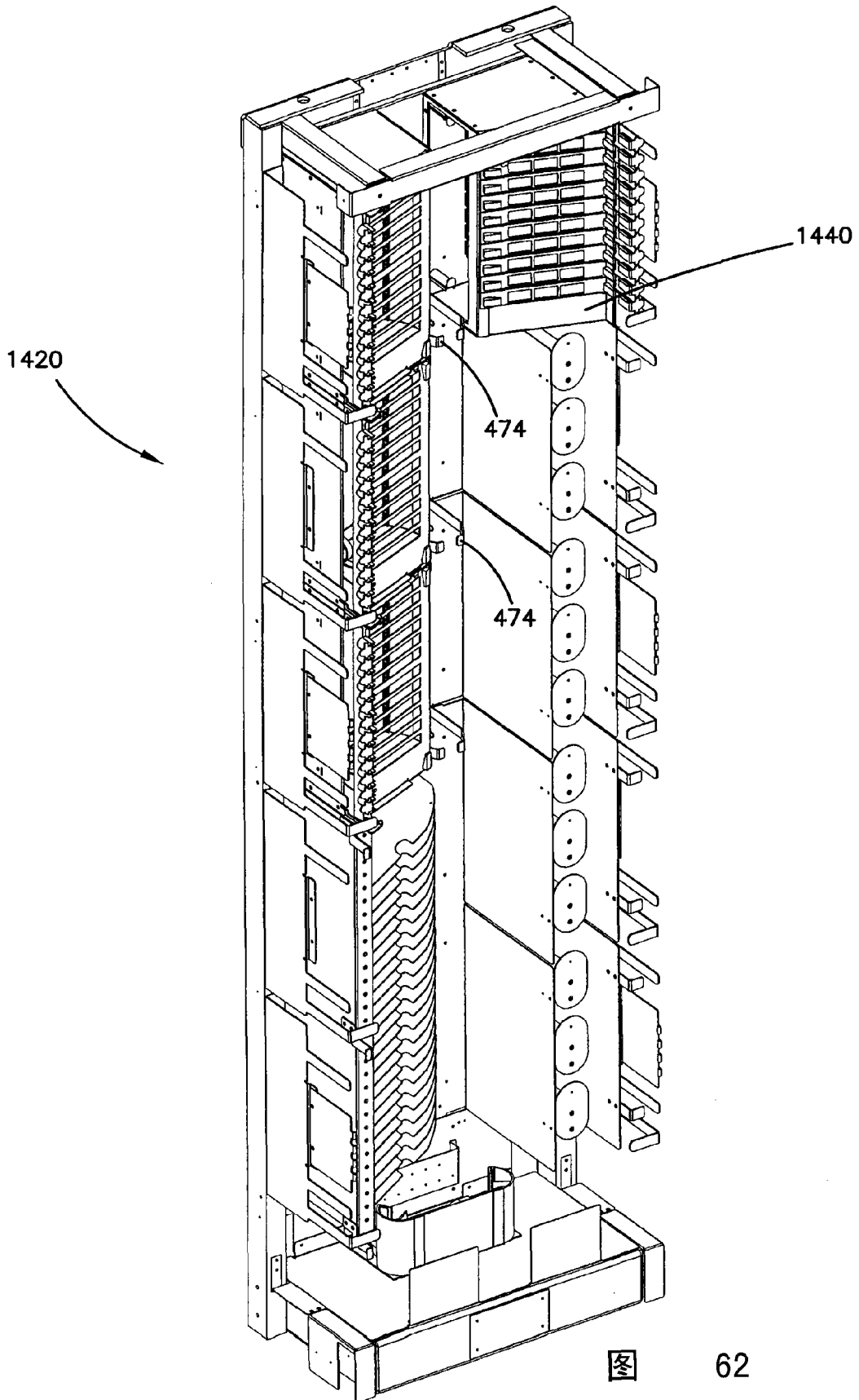
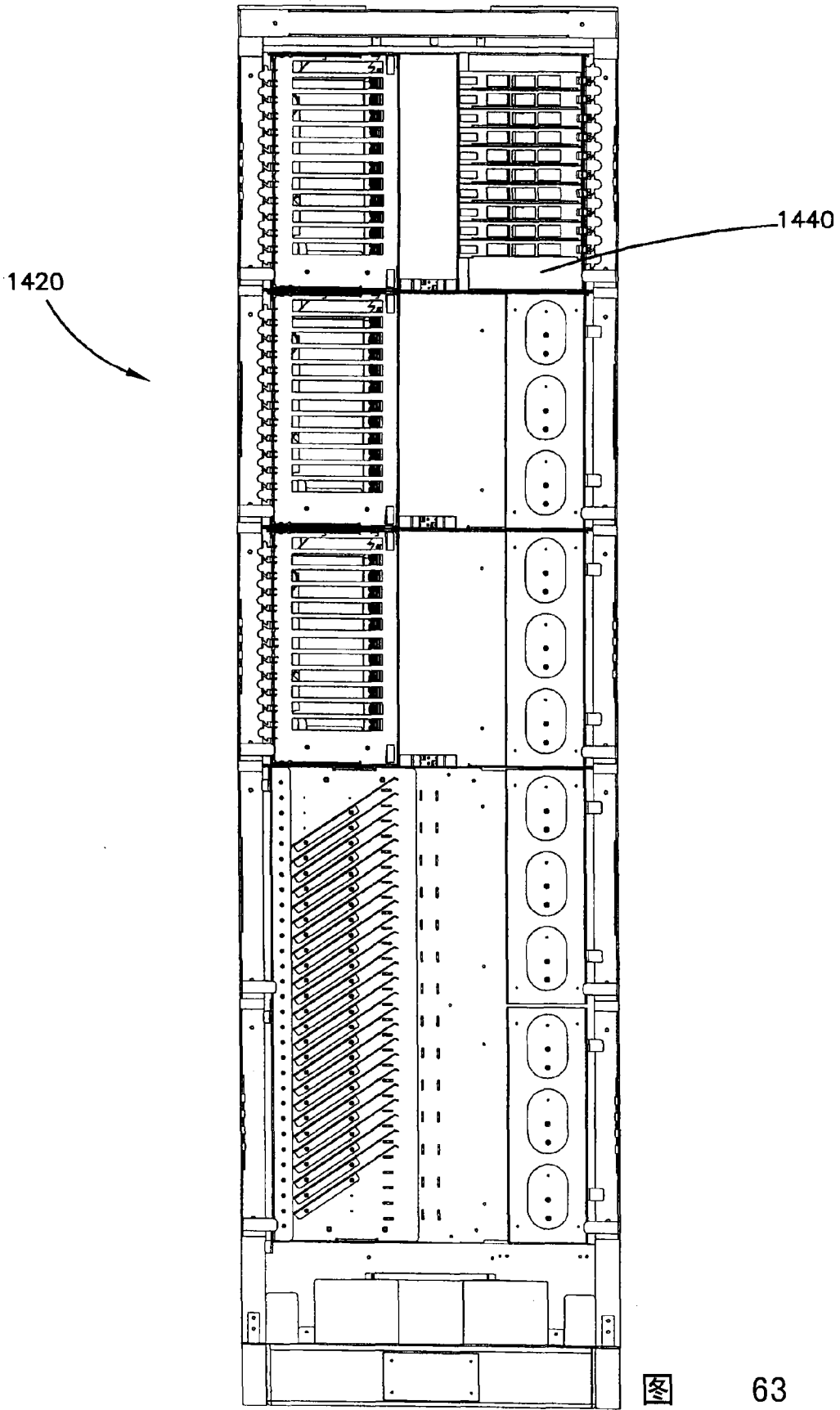
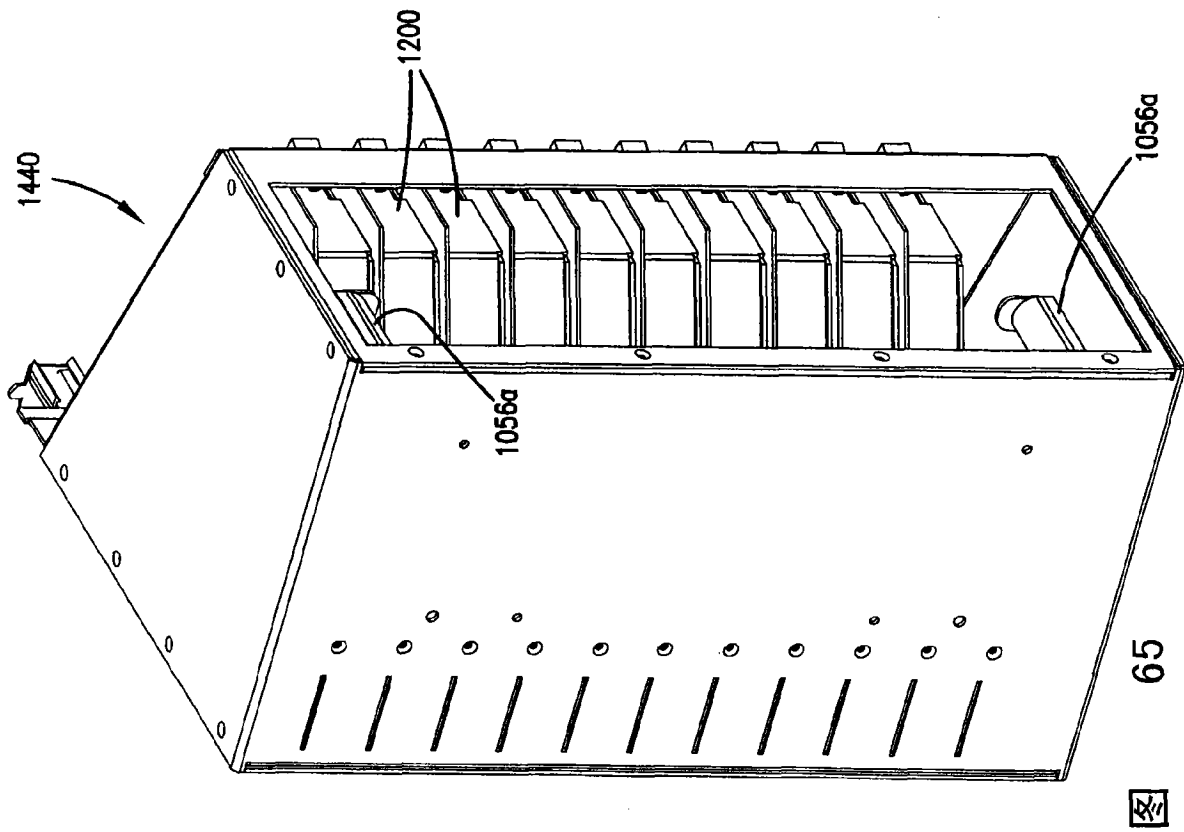
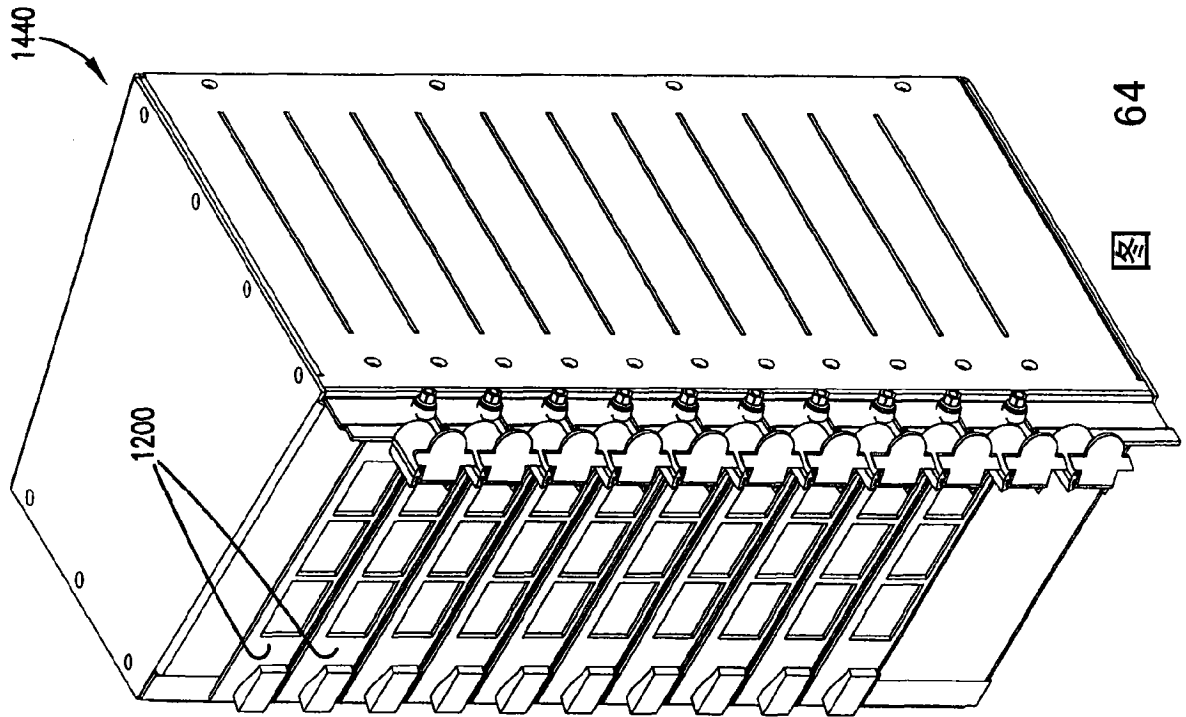


图 62



图

63



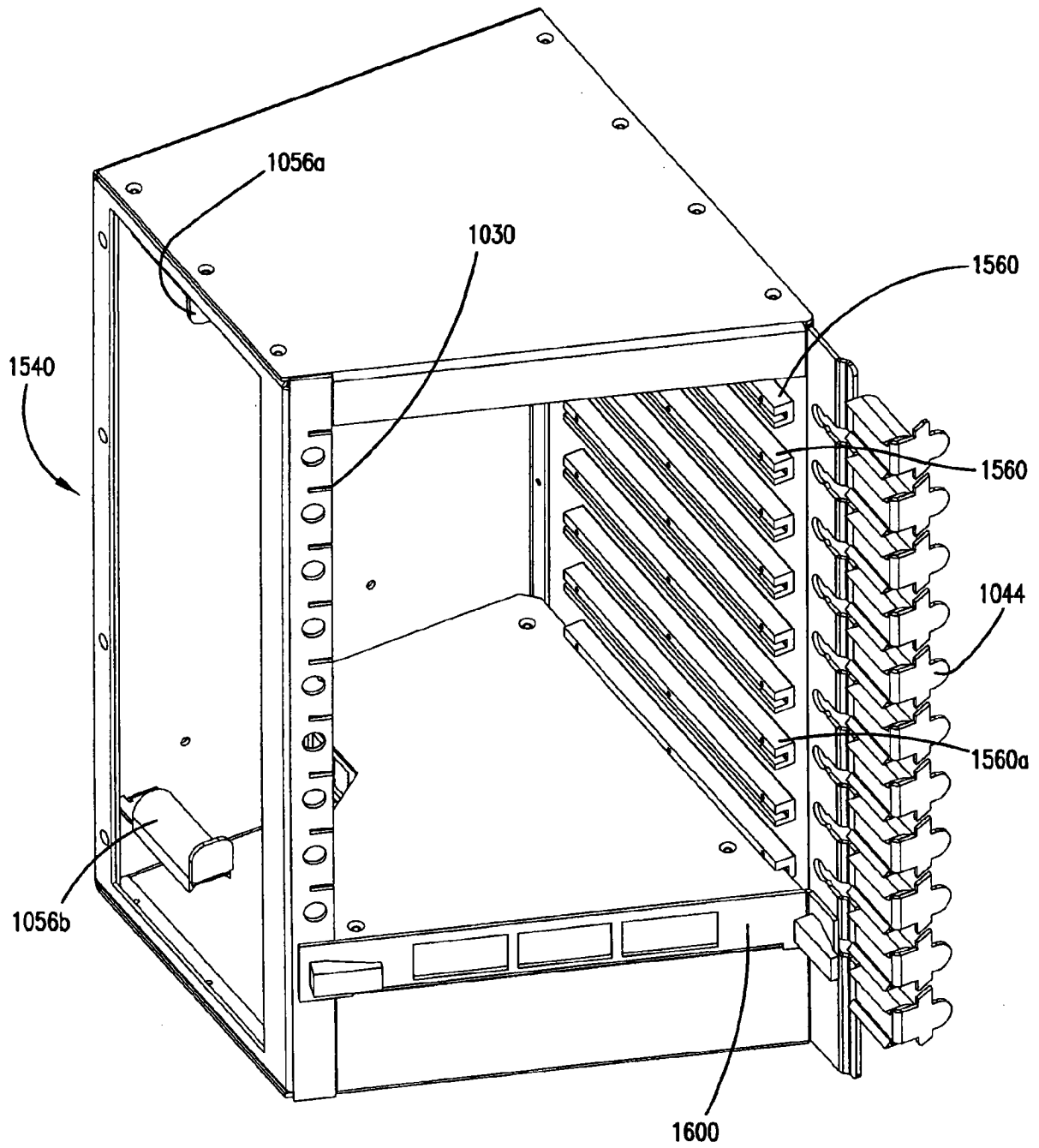
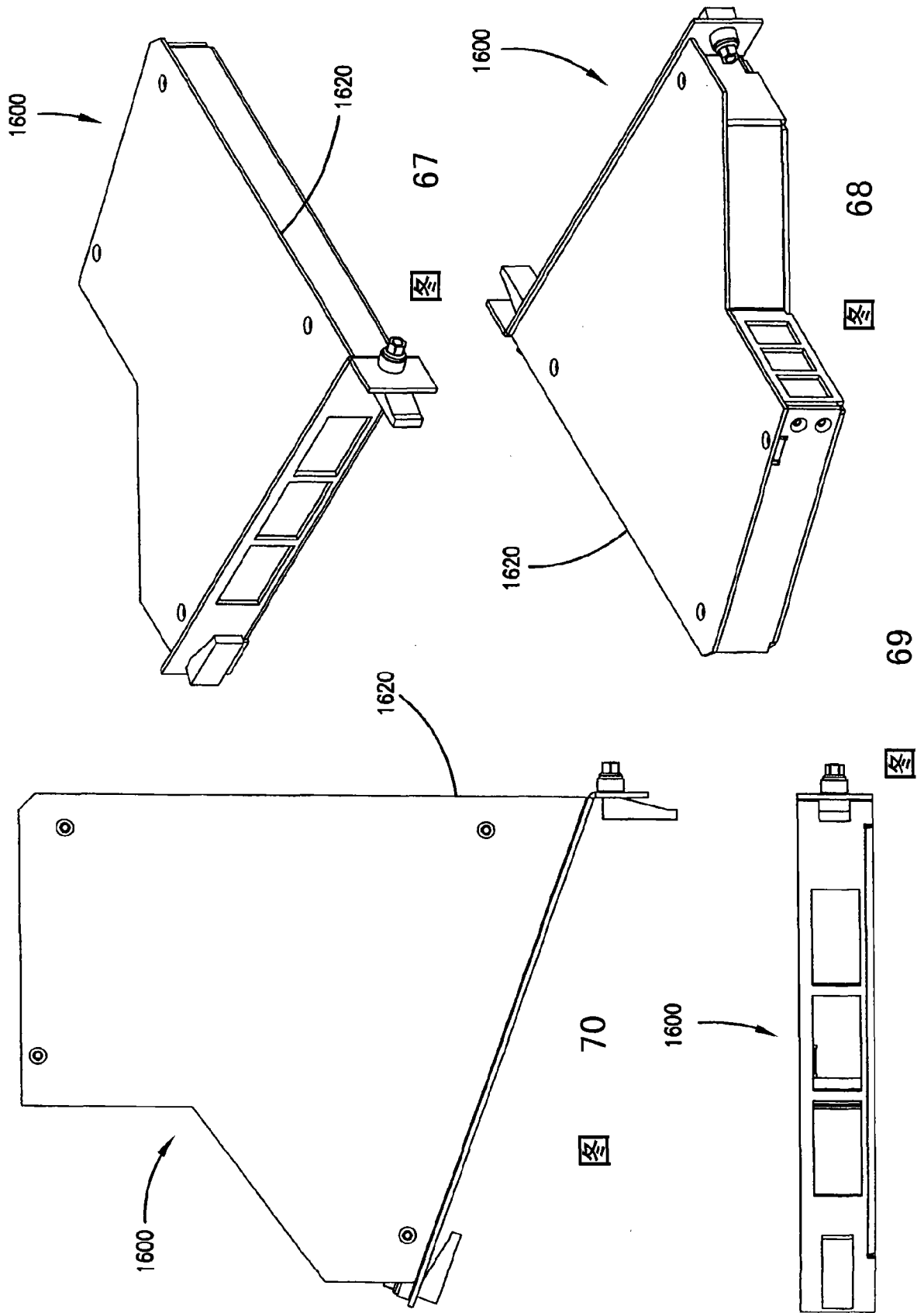


图 66



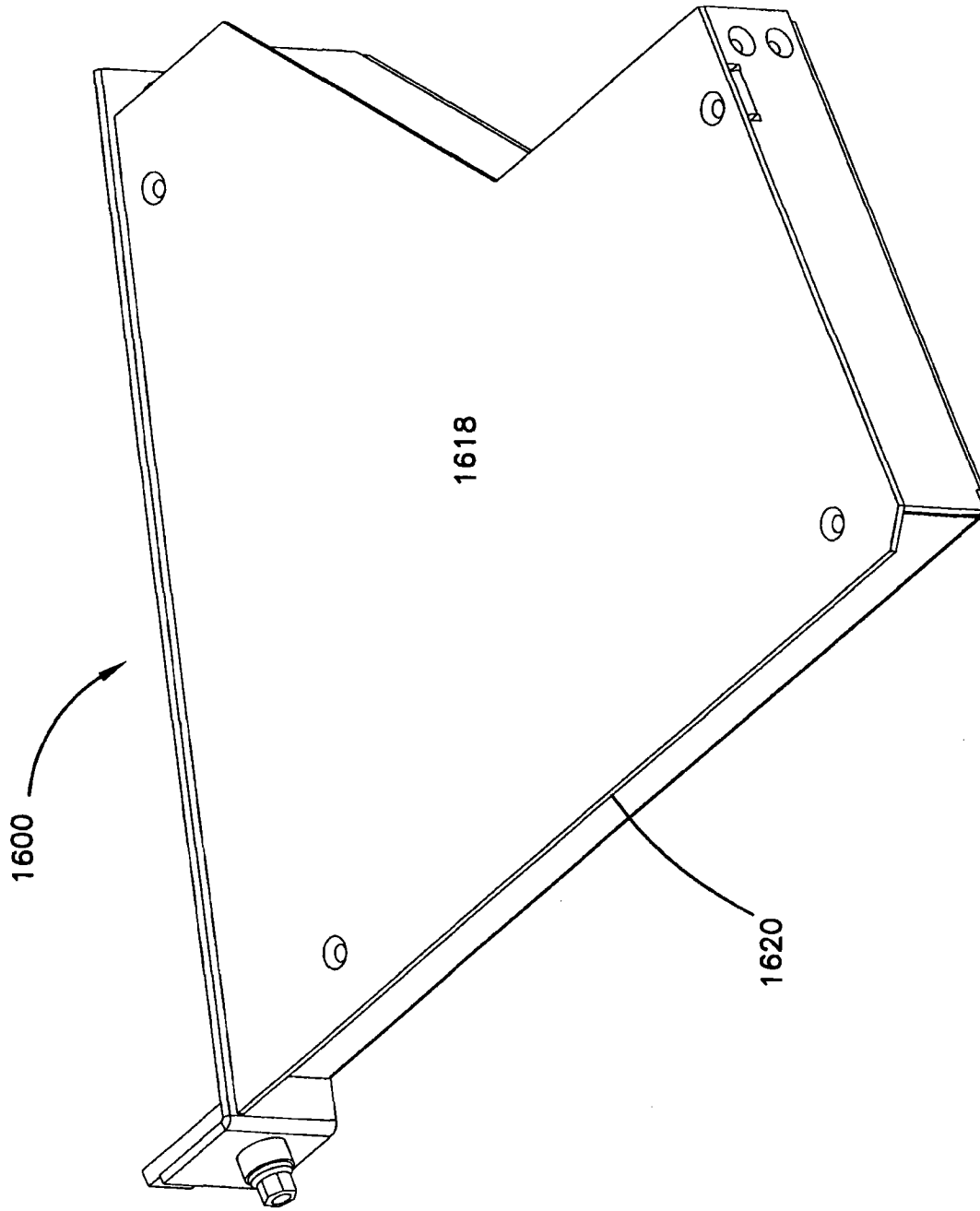


图 71

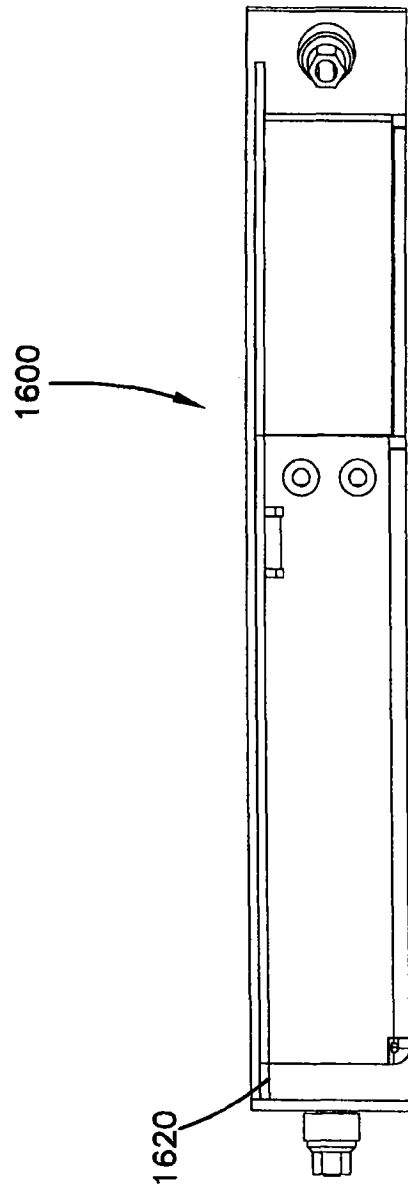


图 72

