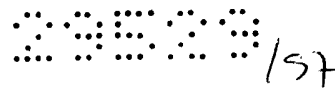


P 9601833

KÖZZÉTÉTELI



PÉLDÁNY

DANUBIA 84041

24

P9601833

KIVONAT

77781

*Teljesítmény generátor*

Generátor elektromos energia folyamatos előállítására a természetes környezet veszélyeztetése nélkül. A generátor, amely zárt rendszerűen  
5 megvalósítható, váltakozó térhez hozzáadódó mozgó mágneses teret előállító primer tekercset, és a primer tekercs által előállított váltakozó mágneses térhez és mozgó mágneses térhez kapcsolódó szekunder tekercset tartalmaz.

*Jellemző ábra 3 a*

*Funkció*

## TELJESÍTMÉNY GENERÁTOR

### TÁRGYI KÖR

5 Találmányunk tárgya generátor, pontosabban villamos energiát öngerjesztéssel előállító villamos energiaforrásként működő generátor például energia-átalakítókhoz, töltőáramkörökhöz vagy más hasonlókhöz.

### A TECHNIKA ÁLLÁSA

10 Az ilyen generátorok ismert megoldási típusai a következők:

(a) A vízerőmű generátorokban a magasabban levő helyről lezúduló víz esésének mozgási energiáját hasznosítják villamos energia előállítására.

(b) A hőerőmű generátorokban a például szén, nehéz fűtőolaj vagy éghető gáz fűtőanyag termikus energiáját hasznosítják villamos energia

15 előállítására.

(c) Az atomerőmű generátorokban a nukleáris fúziós folyamatban felszabadított atomenergiát hasznosítják villamos energia előállítására.

(d) A naperőmű generátorok a nap energiáját (a napsugárzás hője vagy fénye) alakítják át villamos energiává.

20 (e) A szél erőmű generátorok a szél energiáját alakítják át villamos energiává.

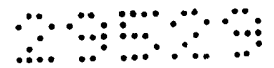
(f) Az elektrokémiai generátorok (azaz telepek) a vegyi reakcióból eredő kémiai energiát kisteljesítményű energia nyeresével alakítják villamos energiává.

25

### A TALÁLMA NY ISMERTETÉSE

Ezek a fent felsorolt generátorok a rájuk jellemző alábbi problémák megoldását igénylik.

30 A vízerőmű generátorokhoz gátak építése szükséges, amelyek rombolják a természetes környezetet, a hőerőmű generátorok által kiengedett gázok, mint a széndioxid,  $\text{NO}_x$  és  $\text{SO}_x$  növelik a levegő szennyezettségét. Az atomerőmű generátorok esetében nem csak a nukleáris hulladék, hanem a



nukleáris baleseti kockázat is nagy társadalmi gondot jelent. A telepekben lezajló kémiai reakciókban használatos nehéz fémek mint például az ólom, nikkel és a kadmium elhasználódás utáni eldobása szintén komoly környezetvédelmi feladat.

5 Másrészt a naperőmű generátorok és a szél erőmű generátorok bár nem hatnak károsan a természetes környezetre, de hátrányosak, mivel nem képesek folyamatos energia szolgáltatást biztosítani, mert működtethetőségük a napsütéses napok számában korlátozott, illetve a szél erőmű generátorok esetében időszakos.

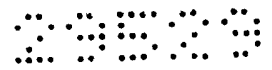
10 A fenti hátrányokat tekintetbe véve, találmányunk célja egy olyan újfajta generátor megoldása, amely megfelelő mennyiségű villamos energia folyamatos előállítására képes anélkül, hogy a környezetet terhelné és amely zárt rendszerűen kialakítható.

15 A kitűzött és egyéb célok elérésének megfelelően a találmány szerinti generátor primer tekercset tartalmaz, amely váltakozó térhez adódó mozgó mágneses teret állít elő; és szekunder tekercset úgy elhelyezve, hogy az a primer tekercs által előállított váltakozó térhez és mozgó mágneses térhez kapcsolódjon.

20 Ilyen elrendezéssel, a primer tekercsen átfolyó gerjesztő áram által keltett váltakozó mágneses fluxus által előállított váltakozó tér és mozgó mágneses tér az általuk generált elektromotoros erőket indukálja a szekunder tekercsben. A szekunder tekercsben a váltakozó tér által indukált

25 elektromotoros erő lényegében megegyezik a primer tekercsen a gerjesztő áram következtében keletkező villamos energiával olyan veszteségekkel csökkenve, mint a vas és a rézvesztés. Így az elektromotoros erők, amelyek a szekunder tekercsben indukálódnak (egy a váltakozó tér, és plusz egy másik a mozgó mágneses tér által keltett), nagyobbak mint a primer tekercsbe táplált

30 teljesítmény, miáltal öngerjesztés történik.



A találmány szerinti generátor képes a villamos energia folyamatos előállítására anélkül, hogy a természetes környezetet veszélyeztetné és zárt rendszerűen is kialakítható.

Ha a szekunder tekercsben indukált elektromotoros erőnek legalább egy kis része a primer tekercsre kerül, akkor öngerjesztés jöhet létre külső energia felhasználása nélkül, eltekintve az elindítás kezdeti állapotát.

Meg kell jegyeznünk, hogy a primer tekercssel előállított váltakozó teret és mozgó mágneses teret (beleértve a forgó mágneses teret) egyenáram, egyfázisú váltakozó áram, kétfázisú váltakozó áram vagy többfázisú váltakozó áram beleértve a háromfázisú váltakozó áramot hozza létre.

Abban az esetben amikor a mozgó mágneses tér forgó mágneses tér, a szekunder tekercsben indukálódott elektromágneses erő növelhető az egyenáram, egyfázisú váltakozó áram, kétfázisú váltakozó áram vagy többfázisú váltakozó áram, beleértve a háromfázisú váltakozó áramot, által kiváltott váltakozó tér váltakozási számának és a forgó mágneses tér fordulatszámának növelésével. A váltakozási szám és a fordulatszám növelhető egyenáram esetén a szakaszosan folyó egyenáram szakaszok megrövidítésével és egyfázisú, kétfázisú vagy többfázisú váltakozó áram, beleértve a háromfázisú váltakozó áramot, esetén a váltakozó áram periódusainak rövidítésével. Amennyiben a primer tekercs többfázisú (beleértve a háromfázisút is), szimmetrikus tekercs, vagy többpólusú (a négypólusút is beleértve) tekercs, a szekunder tekercsen indukálódó elektromotoros erők növekednek a többfázisú vagy többpólusú tekercs fázisszáma illetve pólusszáma szerint. Előnyösen, ebben az esetben, a szekunder tekercs szimmetrikus tekercs, amelynek fázisszáma megegyezik a primer tekercs fázisszámával. Ez abban az esetben is követendő amennyiben a mozgó mágneses tér nem forgó.

A szekunder tekercsen indukálódó elektromotoros erő feszültsége és árama előnyösen beállítható a primer és a szekunder tekercsek menetszámainak arányával.

Előnyös, ha a primer tekercs és a szekunder tekercs ugyanabban a mágneses körben van és meneteik közel vannak ahhoz a maghoz, amely ugyanazt a mágneses kört alkotja.

A találmány szerinti generátort indukciós motorként is lehet használni a  
 5 következő elrendezésekben. Az egyik elrendezésben állórészként szolgáló primer és szekunder tekercs valamint forgórész van, mely forgórészt a forgó mágneses mező által indukált áram forgat, és amelynek forgási tengelye egybeesik a forgó mágneses mező tengelyével. Egy másik elrendezésben primer tekercsből és szekunder tekercsből álló forgórész van, amelynek a  
 10 forgási tengelye egybeesik a forgó mágneses mező tengelyével és a forgórésznek (azaz a primer és a szekunder tekercseknek) a forgó mágneses mező által indukált áram általi forgatására szolgáló állórész van. Továbbá a generátor lineáris motorként is használható egy olyan elrendezéssel, amelyben a primer tekercs és a szekunder tekercs rendre primerként és  
 15 szekunderként használt, és ahol a szekunder a primer függvényében mozog a mozgó mágneses mező által indukált áram által.

A találmány szerinti öngerjesztéssel elérhető a villamos energia folyamatos előállítás anélkül, hogy a természetes környezetet veszélyeztetné. Továbbá az ilyen öngerjesztés nem igényel külső villamos energiát a  
 20 beindítást kivéve. Ezért a találmány szerinti generátor a szokásos vízerőmű, hőerőmű, naperőmű, szél erőmű és elektrokémiai generátorok helyett használható. A találmány szerinti generátor mindenfajta elektromos felhasználásban alkalmazható, de különösen olyan felhasználási területen, amelyikben a generátor által előállított villamos energiát motorhajtásra  
 25 alkalmazzák.

Találmányunk egyéb céljai a továbbiakban következő részletes leírás alapján válnak világossá. Bár a részletes leírás és sajtósági példák a találmánynak csak az ábrákon feltüntetett előnyös megvalósításait mutatják, a különböző megvalósítási módokból és kiviteli alakokból a találmányi  
 30 gondolat és terület a szakmában gyakorlottak számára világossá válik.

### AZ ÁBRÁK RÖVID ISMERTETÉSE

Az 1-7. ábra a találmány szerinti generátor első megvalósítási módjára vonatkozik;

Az 1. ábra a generátor perspektivikus keresztmetszeti nézeti rajza;

5 A 2. ábra a generátor keresztmetszete;

A 3.(a) ábra kapcsolási rajz, a 3.(b) és 3.(c) ábrák pedig tekercselési rajzok;

A 4. ábra bemutatja a forgó mágneses tér keletkezését;

10 Az 5.(a) ábra a generátor ennek az első megvalósítási módjának egy első kiviteli alakjára vonatkozó keresztmetszet, összhangban a 2. ábrával, e kiviteli alakra vonatkozó 5.(b) és 5.(c) tekercselési rajzok összhangban a 3(b) és 3 (c) ábrákkal;

A 6. ábra bemutatja e kiviteli alak esetén a forgó mágneses tér keletkezését;

15 A 7(a) ábra a generátor első megvalósítási módjának egy második kiviteli alakjára vonatkozó keresztmetszet, összhangban a 2. ábrával, erre a második kiviteli alakra vonatkozó 7.(b) és 7.(c) tekercselési rajzok összhangban a 3(b) és 3 (c) ábrákkal;

20 A 8.-11. ábrák olyan változatokat mutatnak, amelyben az első megvalósítási mód szerinti generátor indukciós motorként működik;

A 8. és 9. ábra egy ilyen első változatra vonatkozó hossz- és keresztmetszet;

A 10. és 11. ábra egy ilyen második változatra vonatkozó hossz- és keresztmetszet;

25 A 12. és 13. ábra a találmány szerinti generátor egy második megvalósítási módjára vonatkozik;

A 12(a) ábra a generátor keresztmetszeti nézete, összhangban a 2. ábrával, a 12(b) és 12(c) tekercselési rajzok összhangban a 3(b) és 3 (c) ábrákkal;

30 A 13. ábra kapcsolási rajz;

14.-17. ábrák a találmány szerinti generátor harmadik megvalósítási módjára vonatkoznak;

- A 14. ábra a generátor külső nézeti rajza;
- A 15. ábra kapcsolási rajz;
- A 16. ábra a generátor harmadik megvalósítási módjának egy első kiviteli alakjára vonatkozó külső nézet;
- 5 A 17. ábra a generátor harmadik megvalósítási módjának egy második kiviteli alakjára vonatkozó kapcsolási rajz;
- A 18. ábra külső nézet, amely a generátor olyan változatára vonatkozik, amelyben a harmadik megvalósítási módnak megfelelő fenti első kiviteli alak szerinti generátor indukciós motorként működik;
- 10 A 19.-22. ábrák a találmány szerinti generátor negyedik megvalósítási módjára vonatkoznak;
- A 19. ábra a generátor hosszmeteszete;
- A 20. ábra a mag perspektivikus nézete;
- A 21. ábra kapcsolási rajz;
- 15 A 22. ábra a tekercsek elrendezését mutatja;
- A 23.-24. ábrák olyan változatot mutatnak, amelyben a negyedik megvalósítási mód szerinti generátor indukciós motorként működik;
- A 23. ábra a generátor hosszmeteszete;
- A 24. ábra a generátor 23. ábra szerinti A-A menti keresztmeteszete;
- 20 A 25., 26(a) és 26(b) ábrák a találmány szerinti generátor ötödik megvalósítási módjára vonatkoznak;
- A 25. ábra a generátor keresztmeteszete, összhangban a 2. ábrával;
- A 26(a) és 26(b) ábrák tekercselési rajzok, összhangban a 3(b) és 3(c) ábrákkal;
- 25 A 27. ábra olyan változat hosszmeteszete, amelyben az ötödik megvalósítási mód szerinti generátor indukciós motorként működik.

#### A TALÁLTMÁNY MEGVALÓSÍTÁSÁNAK LEGJOBB MÓDJAI

A generátorok találmány szerinti megvalósításait a csatolt ábrákra  
30 történő hivatkozással a következőkben ismertetjük.

(Első megvalósítási mód: Háromfázisú váltakozó áram, kétpólusú koncentrikus (egészlépésű) tekercselésű tekercs)

Az 1.-2. ábra szerint a 10 mag a 10A hengeres magrészből (amely tömör) és a 10B gyűrű alakú magrészből áll. A 10A hengeres magrész a 10B gyűrű alakú magrész üregébe van illesztve oly módon, hogy a 10A és 10B magrészek mágneseesen csatolódnak egymáshoz. A 10A hengeres magrész kör alakú hengerelt acél lemezekből áll amelyek külső kerületén lévő hat 11 horonnyal rendelkezik. A 11 hornyok mindegyike a 10A hengeres magrész tengelyirányába nyúlik és egyenlő távolságra helyezkedik el a 10A hengeres magrész kerülete mentén. A 10B gyűrű alakú magrész gyűrű alakú, szintén hengerelt acél lemezekből áll, amelyek belső kerületén hat 13 kivágással rendelkezik. A 13 kivágások a 10B gyűrű alakú magrész kerülete mentén egyenlő távolságra vannak és a 10B gyűrű alakú magrész tengelyirányába nyúló kiterjedésük van. Ezekbe a 13 kivágásokba illeszkedőek minden egyes 12 nyúlvány homlokvégződése, amely 12 nyúlványok egyenként a 10A hengeres magrész 11 hornyai közötti területet alkotják. Az ilyen szerkezetű 10 mag összeszerelése úgy történik, hogy a 10A hengeres magrész be van illesztve a 10B gyűrű alakú magrész üregébe a 10A hengeres magrész 12 nyúlványainak a 10B gyűrű alakú magrész 13 kivágásaiba történő elhelyezése által.

A 15 primer tekercs, amely a 15A U1 fázistekercsből, a 15B V1 fázistekercsből és a 15C W1 fázistekercsből áll, a 10A hengeres magrész 11 hornyainak belső részében helyezkedik el. A 15A, 15B és 15C tekercsek a 3(a). ábra szerint a 14 háromfázisú váltakozó áramú tápegységhez kapcsolódnak és a 3(b). ábra szerinti háromfázisú szimmetrikus csillagkapcsolású elrendezésűek.

A 3(a) ábra szerint a 16 szekunder tekercs a 16A U2 fázistekercsből, a 16B V2-fázistekercsből és 16C W2 fázistekercsből áll, a 11 hornyok elülső részében helyezkedik el a 3(c). ábra szerinti háromfázisú szimmetrikus csillagkapcsolásban. Itt kell megjegyeznünk, hogy a bekarikázott 1-6 számok a 3(b) és 3(c) ábrákon a hornyok sorszámát jelölik.

Amennyiben kiegyenlített  $i_{a1}$ ,  $i_{b1}$ ,  $i_{c1}$  háromfázisú váltakozó áram folyik gerjesztőáramként a 14 háromfázisú váltakozó áramú tápegységből a 15 primer tekercsbe (azaz az U1 fázis a 15A, a V1 fázis a 15B, a W1 fázis a 15C

tekercsbe), a kiegyenlített  $i_{a1}$ ,  $i_{b1}$ ,  $i_{c1}$  háromfázisú váltakozó áramok által keltett váltakozó mágneses fluxus 17 váltakozó teret hoz létre és 18 forgó mágneses teret, amint ezt a 4. ábra mutatja. A 16 szekunder tekercs (azaz az U2 fázis a 16A, a V2 fázis a 16B, a W2 fázis a 16C tekercs) a 17 váltakozó térhez és a 18 forgó mágneses térhez kapcsolódik. A 17 váltakozó tér és a 18 forgó mágneses tér által generált elektromotoros erők indukálódnak a 16A, 16B és 16C U2, V2, és W2 fázistekercsekben úgy, hogy a 3(a) és 3(c) ábrák szerinti kiegyenlített  $i_{a2}$ ,  $i_{b2}$ ,  $i_{c2}$  háromfázisú váltakozó áramok folynak.

Ahogy a korábbiakban említettük, a 17 váltakozó tér által generált elektromotoros erő hozzáadódik a 18 forgó mágneses tér által elektromotoros erőhöz és ezek az erők indukálódnak a 16 szekunder tekercsben. Ezenkívül, a 17 váltakozó tér által generált és a 16 szekunder tekercsben indukálódott elektromotoros erő lényegében egyenlő a 15 primer tekercsen folyó kiegyenlített  $i_{a1}$ ,  $i_{b1}$ ,  $i_{c1}$  háromfázisú váltakozó áram villamos teljesítményével, amelyből némi veszteségek, úgy mint a réz veszteség és a vas veszteség, vonódnak le. Végül is a 16 szekunder tekercsen indukálódó összes teljesítmény magától értetődően nagyobb, mint a 15 primer tekercsbe táplált teljesítmény, miáltal az öngerjesztés növekszik.

Bár az első megvalósítási módot a kétpólusú koncentrikus (egézlépésű) tekerccsel összefüggésben írtuk le, ugyanez megegyezően alkalmazható négypólusú koncentrikus (egézlépésű) tekercs esetére, amikor az alkalmazott 11' hornyok száma kétszer annyi, mint a 11 hornyoké, például az 5(a), 5(b) és 5(c) ábrákon bemutatott hurkos tekercselésű 15A' U1 fázis, 15B' V1 fázis és 15C' W1 fázistekercseket tartalmazó 15' primer tekercs és hurkos tekercselésű 16A' U2 fázis, 16B' V2 fázis és 16C' W2 fázistekercseket tartalmazó 16' szekunder tekercs esetében. Az ilyen tekercsben a 6. ábra szerint mutatott módon 18' négypólusú forgó mágneses tér keletkezik, amelyik a kiegyenlített  $i_{a1}$ ,  $i_{b1}$ ,  $i_{c1}$  háromfázisú váltakozó áram két periódusa alatt egyszer az óramutató járásával megegyezően fordul meg. Hasonló módon előállítható hat vagy többpólusú forgó mágneses tér. A forgó mágneses tér pólusszámának növelésével a 16 (16') szekunder tekercsben indukálódó elektromotoros erő növekszik.

Az első megvalósítási módot koncentrikus (egézlépésű) tekercsre vonatkozóan ismertettük, de osztott (egézlépésű) tekercs is alkalmazható. Például, négy pólusú, osztott (egézlépésű) tekercs esetén, a 7(a), 7(b) és 7(c) ábrák szerinti hurkos tekercselés esetén, ahol a 15A" U1 fázis, 15B" V1 fázis és 15C" W1 fázistekercsek alkotják a 15" primer tekercset és 16A" U2 fázis, 16B" V2 fázis és 16C" W2 fázistekercsek alkotják a 16" szekunder tekercset harminchat 11" horony van.

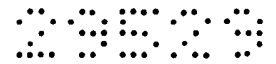
Az 5(a) - 5(c) ábrákon szereplő bekarikázott 1-12 számozás, valamint a 7(a) - 7(c) ábrákon szereplő bekarikázott 1-36 számozás azonos módon a hornyok sorszámát jelöli.

( Változat)

A következőkben ismertetjük, azt az esetet, amikor a fentebb leírt háromfázisú váltakozó áramú, négy pólusú osztott (egézlépésű) tekercselésű tekercset tartalmazó generátort indukciós motorként használjuk.

A 8. és 9. ábrák szerint a hengeres állórész 20 házának (amely üreges) felső és alsó falai vannak. Az állórész 20 házán belül gyűrű alakú 21 mag van rögzítve a vele koaxiálisan elhelyezkedő állórész 20 házhoz. Harminchat 22 horony van kialakítva a 21 gyűrű alakú mag belső kerületére. Ezek a 22 hornyok egyenlő távolságra vannak egymástól a 21 mag kerülete mentén és a 21 mag tengelyirányba nyúló kiterjedésük van. A 23 primer tekercs a 22 hornyok belső részében, míg a 24 szekunder tekercs azok külső részében helyezkedik el. A 23, 24 tekercsek háromfázisú váltakozó áramú, négy pólusú osztott (egézlépésű) valamint háromfázisú szimmetrikus hurkos tekercselésű tekercsek.

A gyűrű alakú 21 mag üregében hengeres 30 vezető van (amely tömör). A hengeres 30 vezető 29 forgástengellyel van ellátva, amely a forgó mágneses tér tengelyén van elhelyezve és a 27, 28 csapágyak segítségével forgathatóan be van beágyazva a 25, 26 lyukakba, amelyeket az állórész 20 házán lévő felső és alsó falak alakítanak ki. A forgó mágneses teret a 23 primer tekercs hozza létre a gyűrű alakú 21 maggal, amely állórészként szolgál, a hengeres 30 vezető pedig forgórészként szolgál. A forgó mágneses tér a hengeres 30 vezető felületén áramot indukál és ez az áram indukciós mágneses teret kelt.



A forgó mágneses tér és az indukciós mágneses tér által generált elektromotoros erők forgatják a forgórészként szolgáló hengeres 30 vezető. Ahogy azt már korábban leszögeztük, az magától értetődő, hogy a 24 szekunder tekercsben indukálódó elektromotoros erők nagyobbak, mint a 23 primer tekercsbe táplált teljesítmény.

A fent leírt generátort módosíthatjuk úgy, ahogy azt a 10. és 11. ábrák mutatják. A henger alakú állórész 20' házának (amely üreges) belsejében vele koaxiálisan helyezkedik el az állórész 20' házának alsó falához hozzáerősített gyűrű alakú 21' mag, és az állórész 20' házának belső kerülete és a gyűrű alakú 21' mag külső kerülete közötti gyűrű alakú térben játékkal helyezkedik el a gyűrű alakú 30' vezető. Ebben az esetben is hasonlóan helyezkedik el a gyűrű alakú 30' vezető 29' forgástengelye a gyűrű alakú 21' mag üregében forgó mágneses tér tengelyén, a többi jellemzők megegyeznek a korábban leírtakkal, kivéve, hogy a 22' hornyok a gyűrű alakú 21' mag külső kerületi felületén vannak.

Habár háromfázisú váltakozó áramú négy pólusú osztott (egészlépésű) tekercset alkalmaztunk, nyilvánvaló, hogy háromfázisú váltakozó áramú kétpólusú vagy négy pólusú koncentrikus (egészlépésű) tekercselésű tekercset is alkalmazhatunk. Az eddig ismertetett megvalósításban, állórészként gyűrű alakú 21 (21') mag szolgál és forgórészként henger alakú 30 vezető (gyűrű alakú 30' vezető ) szolgál, de az is lehetséges, hogy forgórészként forgástengellyel ellátott gyűrű alakú 21 (21') mag és állórészként hengeres 30 vezető ( gyűrű alakú 30' vezető) szolgáljon.

Ebben a megvalósításban, a 15 (15', 15", 23) primer tekercs a 11 (11', 11", 22, 22') hornyok belső részében van, míg a 16 (16', 16", 24) szekunder tekercs a hornyok külső részében, de lehet a 15 (15', 15", 23) primer tekercs a 11 (11', 11", 22, 22') hornyok külső részében, míg a 16 (16', 16", 24) szekunder tekercs a hornyok belső részében. Az is lehetséges, hogy a tekercseket úgy helyezzük el kívül, vagy belül, hogy nem vagyunk tekintettel arra, hogy primerek vagy szekunder tekercsek. Habár ebben a megvalósításban csillagkapcsolású, háromfázisú szimmetrikus tekercs van, deltakapcsolású, háromfázisú szimmetrikus tekercs is alkalmazható. Az ebben

a megvalósításban alkalmazott hurkos tekercselésű tekercs helyett lehetséges hullám tekercs vagy lánc tekercs is. Továbbá az egészlépésű tekercs helyettesíthető rövidített lépésű tekercssel. Röviden az első megvalósítás minden féle tekercselési mód mellett alkalmazható.

5 Ebben a megvalósításban a 10(10', 10", 21, 21') mag hengerelt acél lemezekből áll, de lehet tekercselt acéllemezből, tömbacélból vagy szinterezett, keményített ferritből.

(Második megvalósítási mód: Egyfázisú váltakozó áram, fázishasító kapacitás, négypólusú osztott (egészlépésű) tekercs)

10 A 12(a), 12(b) és 12(c) ábrák szerint a 40 mag a 40A hengeres magrészből (amelyik tömör) és 40B gyűrű alakú magrészből áll, amely 40A hengeres magrész a 40B gyűrű alakú magrész üregében van elhelyezve oly módon, hogy a 40A és 40B magrészek mágnesesen csatolódnak egymáshoz, hasonlóan az első megvalósításhoz.

15 Tizenhat 41 horony mindegyike a 40A hengeres magrész tengelyirányával párhuzamosan és egyenlő távolságra helyezkedik el egymástól a 40A hengeres magrész külső kerülete mentén. A 43 primer tekercs a 41 hornyok belső részében rögzítetten helyezkedik el. Ahogy a 13. ábra mutatja, a 43 primer tekercs az egyfázisú, váltakozó áramú  
20 42 tápegységhez kapcsolódik és a 43A fő tekercset (egyfázisú), valamint a 44 kapacitással rendelkező 43B melléktekercset magába foglalva képez egy kétfázisú, szimmetrikus, hurkos, egészlépésű tekercset. A 43A fő tekercs és a 43B melléktekercs úgy vannak kapcsolva, hogy villamosan 90 fok fáziskülönbség legyen közöttük. A 13. ábrán látható 45 szekunder tekercs a  
25 41 horony külső részén van elhelyezve. Hasonló módon a 45 szekunder tekercs a 45A fő tekercset (egyfázisú), valamint a 46 kapacitással rendelkező 45B melléktekercset magába foglalva képez egy kétfázisú, szimmetrikus, hurkos, egészlépésű tekercset, és úgy vannak kapcsolva, hogy, villamosan 90 fok fáziskülönbség legyen közöttük.

30 Amikor az  $i_1$  egyfázisú váltakozó áram gerjesztő áramként az egyfázisú váltakozó áramú 42 tápegységből a 43 primer tekercsbe folyik, a 43A fő tekercsen és a 43B melléktekercsen átfolyó  $i_{1a}$  és  $i_{1b}$  áramok által keltett

váltakozó mágneses fluxus váltakozó mágneses teret kelt, és a 43A fő tekercsben és a 43B melléktekercsben folyó  $i_{1a}$  és  $i_{1b}$  áramok fáziskülönbségének köszönhetően forgó mágneses tér keletkezik. Ez a forgó mágneses tér az  $i_1$  áram egy periódusa alatt egyszer fordul körbe. A váltakozó tér és forgó mágneses tér a 45 szekunder tekercset alkotó 45A fő tekercset (egyfázisú) és 45B melléktekercset csatolásba hozza egymással úgy, hogy elektromotoros erők keletkeznek és egyfázisú váltakozó  $i_2$  áram folyik. Ilyen módon a 43 primer tekercsbe betáplált teljesítménynél nagyobb elektromotoros erők indukálódnak a 45 szekunder tekercsben az első megvalósításhoz hasonló módon.

A második megvalósításban a 43 primer tekercs elhelyezkedhet a 41 hornyok külső részén és a 45 szekunder tekercs a 41 hornyok belső részén, vagy elhelyezhetők a 41 hornyok külső vagy belső részén tekintet nélkül arra hogy a 43 primer tekercsről vagy a 45 szekunder tekercsről van-e szó, ugyanúgy, ahogy az első megvalósítás esetében. Bár ebben a megvalósításban hurkos tekercselésű tekercs van, lehetséges hullám tekercs vagy lánc tekercs is. Továbbá az egész lépésű tekercs helyettesíthető rövidített lépésű tekercssel. Röviden a második megvalósítás minden féle tekercselési mód mellett alkalmazható. Továbbá, az első megvalósításhoz hasonlóan a 40 magot kialakíthatjuk hengerelt acél lemezekből vagy tekercselt acéllemezekből, vagy készíthetjük tömbacélból vagy szinterezett, keményített ferritből. Röviden szólva minden mágneses anyag alkalmas a 40 mag kialakítására.

A fázishasító kapacitással kialakított váltakozó áramú generátort az első megvalósítás változatában leírt konstrukciójú alkalmazásával használhatjuk indukciós motorként .

Megértendő még, hogy kapacitás nélküli generátor esetében a váltakozó tér és a forgó mágneses tér a fázishasító kondenzátorú, egyfázisú váltakozó áramú esetéhez hasonlóan állítható elő , és a szekunder tekercsben indukálódó elektromotoros erők nagyobbak lehetnek, mint a primer tekercsbe betáplált teljesítmény, ha különbség van a primer és a szekunder tekercs reaktanciája között, vagy ha 90 fokos fáziskülönbségű áramok folynak. Tehát

ilyen elrendezésben a kapacitás nélküli generátor is alkalmazható indukciós motorként .

(Harmadik megvalósítási mód: egyfázisú, kétpólusú, váltakozó áramú, árnyékoló menetes típusú tekercs)

5           A 14. ábrán látható, hogy az 50 mag 50A U-alakú magrészből és 50B X-  
alakú magrészből áll. Az 50B X alakú magrész mágnesesen csatolva van az  
50A U-alakú magrészhez úgy, hogy az 50A U-alakú magrész szárai közötti  
üregben helyezkedik el. Az 50A U- alakú magrész mindkét szárának belső  
oldalán két 51 kivágás van az 50B X-alakú magrész végeinek befogadására.  
10 Az 50 mag úgy készül, hogy az 50B X-alakú magrészt behelyezik az 50A U-  
alakú magrész szárai közötti üregbe, az 50B magrész megvezető végeinek  
beillesztésével az 50B magrészbe vágott 51 kivágásba.

Az 53 primer tekercs vezetéke az 50A U- alakú magrész középső része  
köré van tekercselve és az 53 primer tekercs az egyfázisú váltakozó áramú  
15 tápegységhez csatlakozik a 15. ábra szerint mutatott módon.

Az 54 szekunder tekercs az 54A első tekercsből és az 54B második  
tekercsből áll, ahogy azt a 15. ábra mutatja és ezek az 54A és 54B tekercsek  
az 50B X alakú magrész köré vannak tekercselve egymást keresztező módon.  
Ahogy a 14. ábra mutatja, az 50B X-alakú magrész van ellátva az 55, 56  
20 árnyékoló tekercs párral, amelyek például rézből készültek, így a 15. ábra  
szerinti óramutató járásával ellentétes módon forgó mágneses tér keletkezik  
az 50B X-alakú magrészben.

Amikor az egyfázisú váltakozó  $i_1$  áram az egyfázisú váltakozó áramú 52  
tápegységből az 53 primer tekercsbe folyik, az  $i_1$  áram által keltett váltakozó  
25 mágneses fluxus váltakozó mágneses teret kelt, és a ennek a mágneses térnek  
és az 55, 56 árnyékoló tekercs pár működése miatti mágneses fluxus  
késleltetésnek köszönhetően az egyfázisú váltakozó  $i_1$  áram egy periódusa  
alatt egyet forduló forgó mágneses tér keletkezik. A váltakozó tér és a forgó  
mágneses tér az 54 szekunder tekercs 54A első tekercsét és 54B második  
30 tekercsét csatolásba hozza egymással úgy, hogy elektomotoros erők  
keletkeznek és egyfázisú váltakozó  $i_{2a}$ ,  $i_{2b}$  áramok folynak. Ilyen módon az 53  
primer tekercsbe betáplált teljesítménynél nagyobb elektomotoros erők

indukálódnak az 54 szekunder tekercsben az első és második megvalósításhoz hasonló módon.

Ámbár a harmadik megvalósítási módot az 50A U- alakú magrészt és 50B X-alakú magrészt tartalmazó 50 magra vonatkozóan ismertettük, de a 16. ábra szerinti 50' mag is alkalmazható, amely módosított 50A' U- alakú magrészt és kör alakú (hengeres) 50B' magrészt (amely tömör) tartalmaz. Az 50B' kör alakú (hengeres) magrészt játékkal helyezkedik el a módosított 50A' U-alakú magrészt szárai által kialakított üregben. Ezek az 50A' és 50B' magrészek a megfelelő módosított U- alakú és kör alakú hengerelt acél lemezekből vannak kialakítva. Hasonlóan a harmadik megvalósításhoz az 53' primer tekercs a módosított 50A' U- alakú magrészt középső részére van tekercselve. Az 54A' első tekercsből és az 54B' második tekercsből álló 54' szekunder tekercs az 50B' kör alakú (hengeres) magrészt köré van tekercselve oly módon, hogy az 54A' első tekercs és 54B' második tekercs keresztezik egymást. Megjegyezzük, hogy az 57 hivatkozási szám a térhézagot, az 58, 59 számok pedig az árnyékoló tekercseket jelölik.

Az 54 (54') szekunder tekercset meg lehet változtatni a 17. ábra szerinti módon, hogy az 54C" 54A" és 54B" első, második, harmadik tekercseket tartalmazza. Az 54C" első tekercs az 50A U- alakú magrészt (módosított 50A' U- alakú magrészt) középső részére van tekercselve a szintén oda tekercselt 53 (53') primer tekercs alá vagy fölé. A második és harmadik 54A" és 54B" tekercsek az 50B X-alakú magrésztre ( 50B' kör alakú (hengeres) magrésztre) vannak tekercselve, oly módon, hogy keresztezzék egymást, hasonlóan az 54A (54A'), 54b (54B') első és második tekercsekhez. Az ilyen elrendezés hatásosan kelt elektromotoros erőt az 54C" első tekercsben, amely elektromotoros erőt az 53 (53') primer tekercs által létrehozott váltakozó tér kelt.

(Változat)

A következőkben leírjuk azt az esetet, amikor a korábban ismertett módosított 50A' U- alakú magrésztből' és az 50B' kör alakú (hengeres) magrésztből álló 50' magot tartalmazó generátort indukciós motorként használjuk.

A 18. ábra szerinti 60 mag a korábban leírtaknak megfelelően módosított U- alakú hengerelt acél lemezekből áll. A már említett 50B' kör alakú (hengeres) magrészt helyett a 62 hengeres vezető (amely tömör) van játékkal beillesztve a módosított U- alakú 60 mag két szára által kialakított

5 üregben. A 62 hengeres vezető egytengelyűen tartalmazza a 61 forgástengelyt, amely az ábra síkjára merőleges, két végével forgathatóan beágyazva például csapágyak (nem ábrázoltak) által. A 63 primer tekercs a módosított 60 U- alakú mag középrészére van tekercselve, míg a 64A első tekercset és 64B második tekercset tartalmazó 64 szekunder tekercs a 62

10 hengeres vezető köré van tekercselve oly módon, hogy a 64A, 64B tekercsek keresztezzék egymást és a 62 vezető forogni tudjon. Ez a változat megegyezik abban a korábban leírt kiviteli alakokkal, hogy a 63 primer tekercs által keltett forgó mágneses mező a 62 vezető felületén indukált árama mágneses mezőt kelt és a forgó mágneses tér és az indukált mágneses tér által létrehozott

15 elektromágneses erők a 62 hengeres vezetőt, mint forgórészt forgatják az állórészként szolgáló 60 maggal. Mint ahogy az előbbieken kifejtettük, ebben a változatban a 64 szekunder tekercsben indukálódott elektromotoros erők nagyobbak, mint a 63 primer tekercsbe táplált teljesítmény, Az is lehetséges, ahogy azt a 17. ábra mutatja, hogy a 64 szekunder tekercs első, második,

20 harmadik tekercsekből áll, és az első tekercs a 63 primer tekercs alá vagy fölé van tekercselve míg a második és harmadik tekercs a 62 hengeres vezető köré vannak tekercselve éppen úgy keresztezve mint a 64A első és 64B második tekercs esetében. Ilyen kapcsolással a 63 primer tekercs által keltett váltakozó tér által létrehozott elektromotoros erőt hatásosan lehet az első

25 tekercsbe indukálni. Az elrendezés egyéb jellemzői megegyeznek a korábban leírtakkal.

Bár az 50 (50', 60) mag hengerelt acél lemezekből van kialakítva, a magot kialakíthatjuk tömbacélból, szinterezett, keményített ferritből vagy bármilyen más mágneses tulajdonságokkal rendelkező anyagból az első és

30 második megvalósítási módhoz hasonlóan.

(Negyedik megvalósítási mód: Egyenáram, kétpólusú koncentrikus (egész lépésű) tekercs)

A 19. ábra szerint a 70 mag a két 70A, 70B korong alakú magrészből van szerelve, például szinterezett keményített ferritből. Ahogy a 20. ábra mutatja a 70A, 70B korong alakú magrészek mindegyikének 71A (71B) gyűrű alakú vájata van és egyik oldalán 72A (72B) átmenő furata. A 71A (71B) gyűrű alakú vájat koncentrikus a 70A (70B) magrésszel és a 70A (70B) magrész tengelyrészénél kijelölt 72A (72B) átmenő furattal. A 75 primer tekercs a három 75A, 75B, 75C tekercsekből áll, amelyek egész lépésű hurkos tekercsek és a 22. ábra szerint mutatott módon vannak elhelyezve a 70A korong alakú magrész 71A gyűrű alakú vájatában. A 75 primer tekercs a 21. ábrán feltüntetettek szerint a 74 egyenáramú tápegységhez kapcsolódik a hat SCR<sub>1-6</sub> tirisztort magába foglaló 73 kapcsoló áramkörön keresztül és műgyantával vagy hasonló anyaggal a 71A gyűrű alakú vájathoz van ragasztva. A 70A, 70B korong alakú magrészek egymással szemben vannak elhelyezve úgy, hogy a 75, 76 primer és szekunder tekercsek a 70A, 70B magrészek közé vannak fogva a 76A, 76B, 76C tekercsekre ráhelyezett nekik megfelelő 75A, 75B, 75C tekercsekkel. A 77 csavart a 72A, 72B átmenő furatokba helyezve, a 78 anyával meghúzva a 70 mag készre szerelt.

Ha  $i_{a1}$ ,  $i_{b1}$ ,  $i_{c1}$  egyenáramok folynak időszakosan egymásután a 74 egyenáramú tápegységből a 73 kapcsoló áramkörben lévő SCR<sub>1-6</sub> tirisztorok be és kikapcsolásával a 75 primer tekercs három 75A, 75B, 75C tekercseibe gerjesztő áramként, ezek az  $i_{a1}$ ,  $i_{b1}$ ,  $i_{c1}$  egyenáramok váltakozó mágneses fluxust állítanak elő, miáltal váltakozó teret és forgó mágneses teret keltenek, amelyik az egymást követően folyó  $i_{a1}$ ,  $i_{b1}$ ,  $i_{c1}$  egyenáramok egy periódusa alatt egyet fordul. A 76 szekunder tekercs 76A, 76B, 76C tekercsei csatolásban vannak ezekkel a váltakozó és forgó mágneses terekkel úgy, hogy a váltakozó tér és a forgó mágneses tér által generált fázisban különböző elektromotoros erők indukálódnak a 76A, 76B, 76C tekercsekben, és így szakaszos  $i_{a2}$ ,  $i_{b2}$ ,  $i_{c2}$  egyenáramok folynak. Az ilyen elrendezéssel a 76 szekunder tekercsen indukálódott elektromotoros erők nagyobbak, mint a 75 primer tekercsbe táplált teljesítmény.

(Változat)

A következőkben leírjuk azt az esetet, amikor a korábban ismertetett egyenáramú, kétpólusú koncentrikus (teljes lépésű) tekercset tartalmazó generátort indukciós motorként használjuk.

A 23. ábra és 24. ábra szerint a 83 kör alakú alacsonyabb falú rész a magasabb fallal rendelkező 80 hengeres állórész keret (amely üreges) alacsonyabb végébe van illesztve. Ez a 83 kör alakú alacsonyabb falú rész magként szolgál és szinterezett, keményített ferritből van kialakítva. A 83 kör alakú alacsonyabb falú rész felső oldalához van erősítve a 81 primer tekercs és a 82 szekunder tekercs, amelyek gyűrű alakban vannak elrendezve, ahogy korábban leírtuk, és függőleges irányban lemezesek. A 81 primer tekercs és a 82 szekunder tekercs három egymásnak megfeleltethető tekercsből állnak és a korábban említett módon egyenáramú, kétpólusú koncentrikus kialakításúak.

A 84 üreg a 80 állórész keret felső falában, és a 85 üreg a 83 kör alakú alacsonyabb falú részben van. A 80 állórész keret felső fala és a 81 primer tekercs között helyezkedik el a forgó mágneses tér tengelyére helyezett 88 forgástengellyel ellátott 81 primer tekercs. A 88 forgástengely a toroid kialakítású 81 primer tekercs és a 82 szekunder tekercs által kijelölt üreges térben helyezkedik el forgathatóan beágyazva a 84, 85 üregekbe a 86, 87 csapágycsapat segítségével. A 81 primer tekercs forgó mágneses teret kelt, amely a 89 korong alakú vezető felületén folyó áramot vált ki. Így ezzel az árammal forgórészként forgatott 89 korong alakú vezető az állórészként szolgáló 81, 82 primer és szekunder tekercsekkel a 82 szekunder tekercsben a 81 primer tekercsbe táplált teljesítménynél nagyobb elektromotoros erőt indukál, mint ahogy azt már korábban leírtuk.

Bár ebben a megvalósításban a 81 primer tekercset és a 82 szekunder tekercset használjuk állórészként és a 89 korong alakú vezetőt használjuk forgórészként, a 81, 82 primer és szekunder tekercset használhatjuk forgórészként is és a 89 korong alakú vezetőt állórészként.

Bár a 75 (81) primer tekercs a megvalósításban a 76 (82) szekunder tekercs fölött van elhelyezve, lehetséges az is, hogy a 76 (82) szekunder tekercset helyezzük a 75 (81) primer tekercs fölé. Az ebben a megvalósításban használt hurkos tekercs helyettesíthető hullám tekercssel

vagy lánc tekerccsel és rövidített lépésű tekerccset is alkalmazhatunk az egész lépésű tekerccs helyett.

Ebben a megvalósításban a 70 mag és a 83 kör alakú, alacsonyabb falú rész szinterezett, keményített ferritből van kialakítva, más hasonlóan mágneses tulajdonságokkal bíró anyagot is használhatunk.

(Ötödik megvalósítási mód: Háromfázisú váltakozó áram, egyfázisú (egész lépésű) tekerccs)

A 25. ábra szerint a 90 mag felső oldalán a 90A első magrészt, alsó oldalán a 90B második magrészt tartalmazza, amelyek mágneses csatolásban vannak egymással. A 90A első magrész alsó oldalán 91 hornyai vannak, amelyek egyenlő távolságra vannak felületi irányban és mindegyiknek a rajz síkjára merőleges irányú kiterjedése van. A 90B második magrésznek 93 kivágásai vannak a 92 nyúlványok pozícionáló végeinek elhelyezésére, amelyek mindegyike a 90A első magrész 91 hornyai között helyezkedik el. A felső oldalon lévő 93 kivágások egyenlő távolságra vannak felületi irányban és a rajz síkjára merőleges kiterjedésük van. A 90A és a 90 B első és második magrészt például hengerelt acél lemezekből vagy szinterezett keményített ferritből alakíthatjuk ki. A 90 mag összeszerelése úgy történik, hogy a 90A első magrész 92 nyúlványait a 90B második magrész 93 kivágásaiba illesztjük.

A 94 primer tekerccs a 94A U1 fázistekercsből, a 94B V1 fázistekercsből és a 94C W1 fázistekercsből áll, amely 94A, 94B, 94C tekerccsek a 90A első magrész 91 hornyainak belső részeibe vannak elhelyezve a 26.(a) ábrán feltüntetett egymás utáni sorrendben. A 94 primer tekerccs háromfázisú váltakozó áramú tápegységhez (amely nincs ábrázolva) kapcsolódik. A 95 szekunder tekerccs a 95A U2 fázistekercsből, 95B V2 fázistekercsből és a 95C W2 fázistekercsből áll, amely 95A, 95B, 95C tekerccsek a 91 hornyok első részébe vannak elhelyezve a 26.(b) ábrán feltüntetett egymás utáni sorrendben. Itt jegyezzük meg, hogy a 25, 26(a), 26(b) ábrákon feltüntetett bekarikázott 1-10 számok a hornyok sorszámát jelölik.

Amennyiben kiegyenlített  $i_{a1}$ ,  $i_{b1}$ ,  $i_{c1}$  háromfázisú váltakozó áram folyik gerjesztő áramként a háromfázisú váltakozó áramú tápegységből (amely nincs ábrázolva) a 94 primer tekerccs 94A U1 fázistekercsére, 94B V1

fázistekercsége és 94C W1 fázistekercsége, a kiegyenlített  $i_{a1}$ ,  $i_{b1}$ ,  $i_{c1}$  háromfázisú váltakozó áramok által keltett váltakozó mágneses fluxus váltakozó teret (25. ábra szerint) hoz létre és 97 mozgó mágneses teret, amely a 25. ábrán feltüntetett nyíllal jelölt irányba mozog. Meg kell említenünk, hogy

5 amennyiben a 25. ábra szerint a folyó  $i_{a1}$  áram mennyiségileg nagyobb, mint a többi  $i_{b1}$  és  $i_{c1}$  áramok, akkor a 95 szekunder tekercs 95A U2 fázistekercsében, 95B V2 fázistekercsében és 95C W2 fázistekercsében a 96 váltakozó tér és a 97 mozgó mágneses tér elektromotoros erőket indukál, amely elektromotoros erők nagyobbak lesznek, mint a 94 primer tekercsbe

10 táplált teljesítmény, hasonlóan a korábban ismertetett esetekhez. Így kiegyenlített a 26(b). ábra szerinti  $i_{a2}$ ,  $i_{b2}$ ,  $i_{c2}$  háromfázisú váltakozó áramok folynak.

(Változat)

A következőkben leírjuk azt az esetet, amikor a korábban ismertetett

15 egyenáramú, kétpólusú koncentrikus (teljes lépésű) tekercset tartalmazó generátort indukciós motorként használjuk.

A 27. ábra szerint a hengerelt acél lemez lapokból vagy szinterezett, keményített ferritből kialakított 100 mag a primer tekercs. A 100 magnak az alsó oldalán felületi irányban egyenlően elosztott 101 hornyai vannak. A 102

20 primer tekercs a 102A U1 fázistekercsből, a 102B V1 fázistekercsből és a 102C W1 fázistekercsből áll, amely 102A, 102B, 102C tekercsek a 101 hornyok belső részeibe vannak elhelyezve egymás utáni sorrendben. Hasonlóan a 103 szekunder tekercs a 103A U2 fázistekercsből, 103B V2 fázistekercsből és a 103C W2 fázistekercsből áll, amely 103A, 103B, 103C

25 tekercsek a 101 hornyok első részébe vannak elhelyezve egymás utáni sorrendben.

A 100 mag alatt a szekunderként működő 104 vezető lap van elhelyezve, amely a 100 magon túl nyúlik.

A 100 mag rögzített részként míg a 104 vezető lap mozgó részként

30 szolgál, így a 102 primer tekercs által keltett és a 27. ábrán feltüntetett nyíl irányában mozgó mágneses tér a 104 vezető lap felületén áramot indukál. Ez az áram indukciós mágneses teret kelt. Ezek a mágneses terek

elektromágneses erőket hoznak létre, amelyek a 104 vezető lapot a nyíl irányában mozgatják. A korábban leírtakhoz hasonlóan, a 103 szekunder tekercsben indukált elektromotoros erők nagyobbak, mint a 102 primer tekercsbe táplált teljesítmény.

5 Bár a 100 mag rögzített részként, a 104 vezető lap pedig mozgó részként szolgál, lehetséges mozgó részként szolgáló 100 magot és rögzített részként szolgáló 104 vezető lapot tervezni.

Magától értetődő, hogy az ötödik megvalósítás nem korlátozódik háromfázisú váltakozó áramra, egyfázisú egész lépésű tekercsre, hanem  
10 alkalmazható minden féle tekercselési módra, beleértve a kétfázisú tekercset, a hurkos tekercset, a hullám tekercset, a lánc tekercset és a rövidített lépésű tekercset is.

Ebben a megvalósításban a 94 (102) primer tekercs a 91 (101) hornyok belső részén van elhelyezve, a 95 (103) szekunder tekercs pedig a hornyok  
15 külső részén. De a 94 (102) primer tekercs lehet a külső részen míg a 95 (103) szekunder tekercs lehet a belső részen. Más változatban a tekercs elhelyezhető a belső és külső részen tekintet nélkül arra, hogy primer vagy szekunder.

Bár ebben a megvalósításban a 90 (100) mag hengerelt acél lemez  
20 lapokból vagy szinterezett, keményített ferritből van kialakítva, más hasonlóan mágneses tulajdonságokkal bíró anyagot is használhatunk.

A felsorolt megvalósításokban és változatokban a szekunder tekercsben indukálódott elektromotoros erők legalább egy részének a primer tekercsbe juttatásával elérhetjük az öngerjesztést, az indítás kezdeti állapotát  
25 kivéve, külső elektromos energia betáplálása nélkül. Ez egyaránt lehetséges, ha az ezekben a megvalósításokban ismertetett generátor indukációs motor vagy lineáris motor. Továbbá, szükségtelen elmondanunk, hogy ahogy a primer tekercsben folyó áram periódusának rövidítésével vagy a többfázisú tekercs fázisszámának növelésével a váltakozó tér váltakozási számát vagy a  
30 forgó mágneses tér fordulatainak számát növeljük, a szekunder tekercsben indukálódó elektromotoros erők növekedhetnek. Itt jegyezzük meg, hogy előre

és hátra mozgó lineárisan haladó mágneses tér is alkalmazható mozgó mágneses térként a fent leírt forgó mágneses téren kívül.

Továbbá a szekunder tekercsben indukálódó elektromotoros erők feszültsége és árama beállítható a primer tekercs és a szekunder tekercs menetszámainak arányával.

Az így leírt találmány, nyilvánvalóan még több módon variálható. Ezek a változatok nem tekinthetők elszakadásnak a találmányi ötlettől és a találmányi körtől, és minden ilyen változtatás nyilvánvaló a mesterségben járatos személy részére és a következő igénypontok körébe esik.

### SZABADALMI IGÉNYPONTOK

1. Generátor, amely primer tekercset tartalmaz, amely váltakozó térhez adódó mozgó mágneses teret állít elő; és szekunder tekercset úgy elhelyezve,  
5 hogy az a primer tekercs által előállított váltakozó térhez és mozgó mágneses térhez kapcsolódjon.

2. Az 1. igénypont szerinti generátor, amelyben a szekunder tekercsben indukált elektromotoros erőnek legalább egy kis része a primer tekercsre kerül.

3. Az 1. vagy 2. igénypont szerinti generátor, amelyben a primer  
10 tekercssel előállított váltakozó teret és mozgó mágneses teret egyenáram, egyfázisú váltakozó áram, kétfázisú váltakozó áram vagy háromfázisú váltakozó áramot tartalmazó többfázisú váltakozó áram hozza létre.

4. Az 1. vagy 2. igénypont szerinti generátor, amelyben a primer tekercs és a szekunder tekercs ugyanabban a mágneses körben helyezkednek el.

15 5. Az 1. vagy 2. igénypont szerinti generátor, amelyben a szekunder tekercsen indukálódó elektromotoros erő feszültsége és árama a primer és a szekunder tekercsek menetszámainak arányával van beállítva.

6. Az 1. vagy 2. igénypont szerinti generátor, amely állórészként szolgáló primer és szekunder tekercset valamint a mozgó mágneses tér által  
20 indukált áram által a primerhez képest mozgatott szekunder tekercset tartalmaz.

7. Az 1. igénypont szerinti generátor, amelyben a mozgó mágneses tér forgó mágneses tér.

8. A 7. igénypont szerinti generátor, amelyben a primer tekercs által  
25 létrehozott váltakozó teret és forgó mágneses teret egyenáram, egyfázisú váltakozó áram, kétfázisú váltakozó áram vagy háromfázisú váltakozó áramot tartalmazó többfázisú váltakozó áram hozza létre.

9. A 7. igénypont szerinti generátor, amelyben a primer tekercs többfázisú szimmetrikus tekercs, beleértve a háromfázisú szimmetrikus  
30 tekercset valamint többpólusú tekercs beleértve a négypólusú tekercset.

10. A 8. igénypont szerinti generátor, amelyben a egyenáram, egyfázisú váltakozó áram, kétfázisú váltakozó áram vagy háromfázisú váltakozó áramot

tartalmazó többfázisú váltakozó áram által létrehozott váltakozó tér nagy váltakozási számú és a forgó mágneses tér nagy forgás számú.

11. A 9. igénypont szerinti generátor, amelyben a szekunder tekercs a primer tekercs fázis számával megegyező fázisszámú szimmetrikus tekercs.

5 12. A 9. igénypont szerinti generátor, amelyben a váltakozó tér váltakozásainak számát és a forgó mágneses tér forgásszámát a többfázisú váltakozó áram periódusának rövidítése növeli.

13. A 11. igénypont szerinti generátor, amelyben a primer tekercs és a szekunder tekercs ugyanabban a mágneses körben helyezkednek el.

10 14. A 13. igénypont szerinti generátor, amelyben a primer tekercs és a szekunder tekercs vezetőke az ugyanazt a mágneses kört alkotó , közös mag szomszédságában van .

15 15. A 7.-14. igénypontok szerinti generátor bármelyike melynek a primer tekercse és a szekunder tekercse állórészként szolgáló és a forgó mágneses mező tengelyén elhelyezett forgástengellyel ellátott forgórésze van, amelyet a forgó mágneses tér által indukált áram forgat.

20 16. A 7.-14. igénypontok szerinti generátor bármelyike melynek forgórészként szolgáló primer tekercse és szekunder tekercse, a forgórésznek a forgó mágneses mező tengelyén elhelyezett forgástengelye, valamint a forgórészt a forgó mágneses tér által indukált áram által forgató állórésze van.

*Sub 8*

*Képviselet:*  
 DANUBIA  
 Szabadalmi és Védjegy Iroda Kft.  
 24.  
*Kovács*

KÖZZÉTÉTELI  
PÉLDÁNY

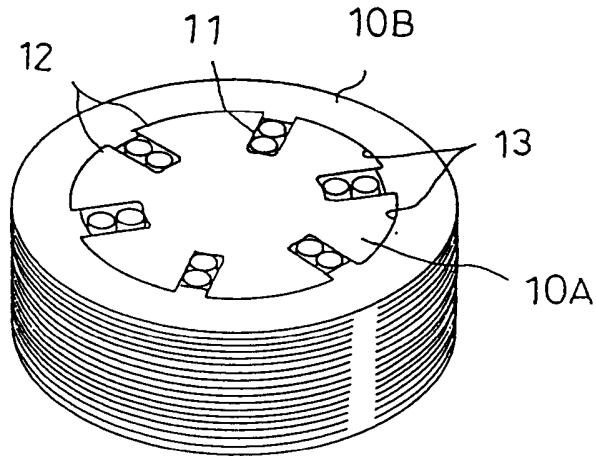


FIG. 1

10

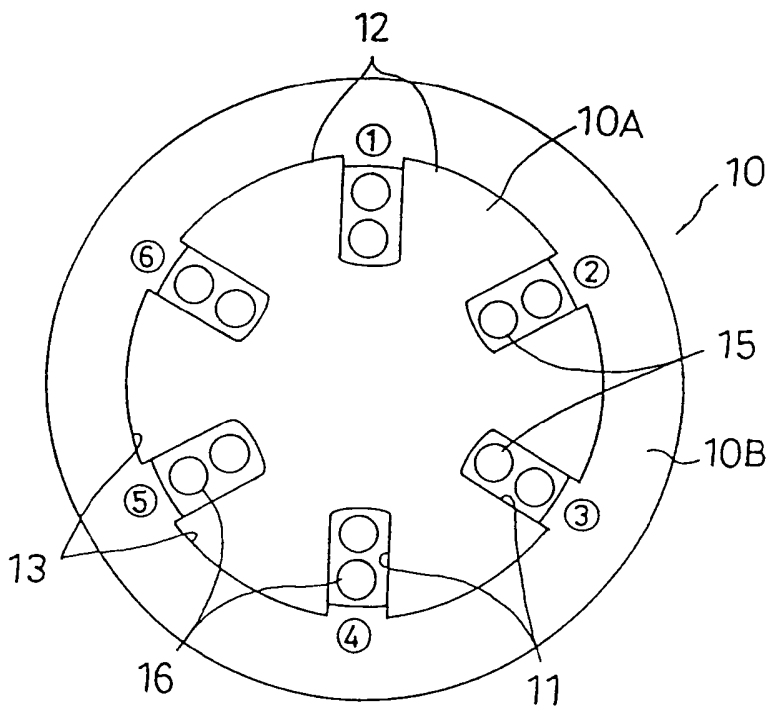
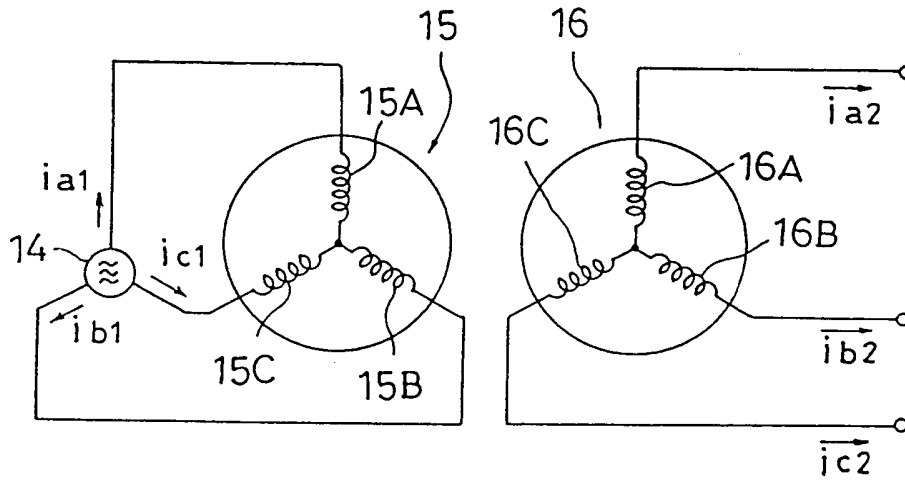


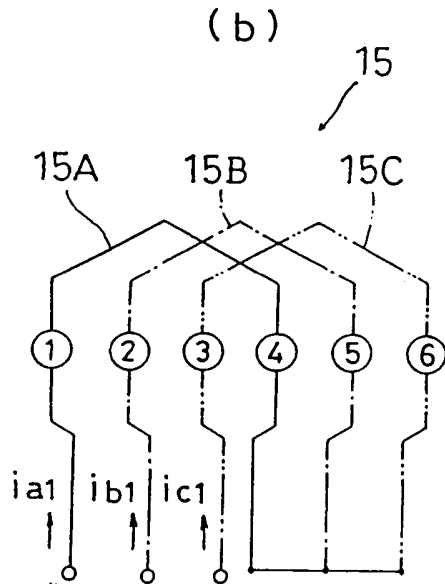
FIG. 2

KÖZZÉTÉTELI  
PÉLDÁNY

(a)



(b)



(c)

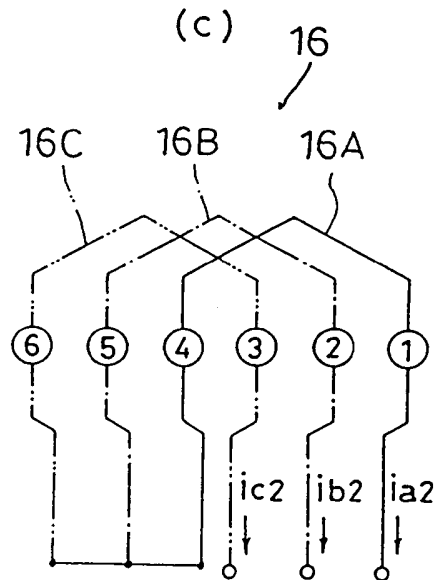


FIG. 3

KÖZZÉTÉTELI  
PÉLDÁNY

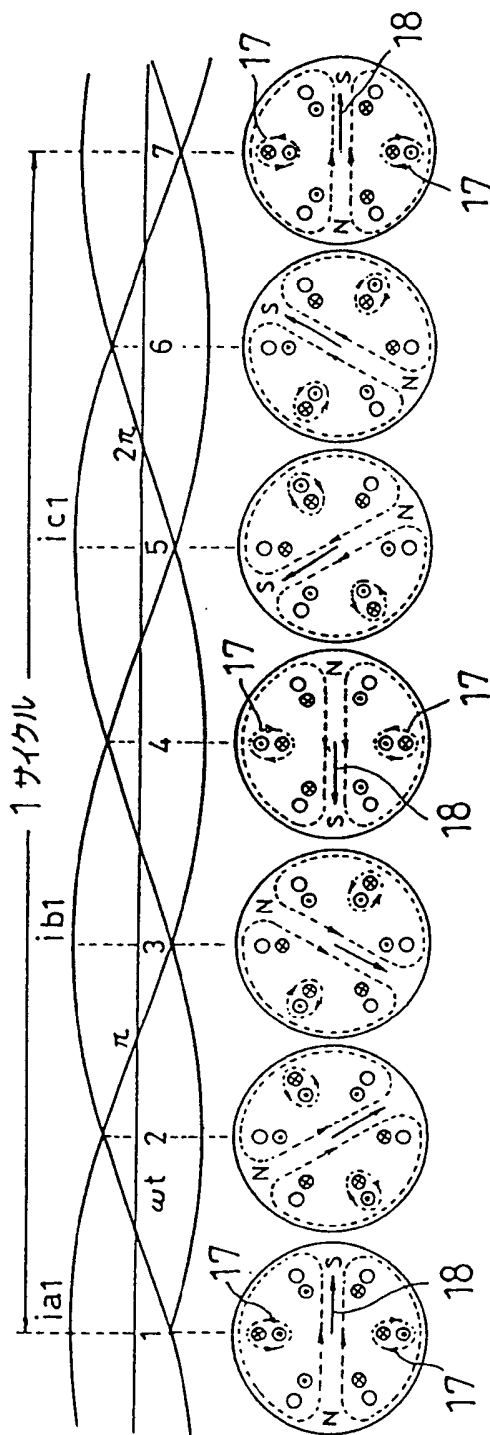


FIG. 4

KÖZZÉTÉTELI  
PÉLDÁNY

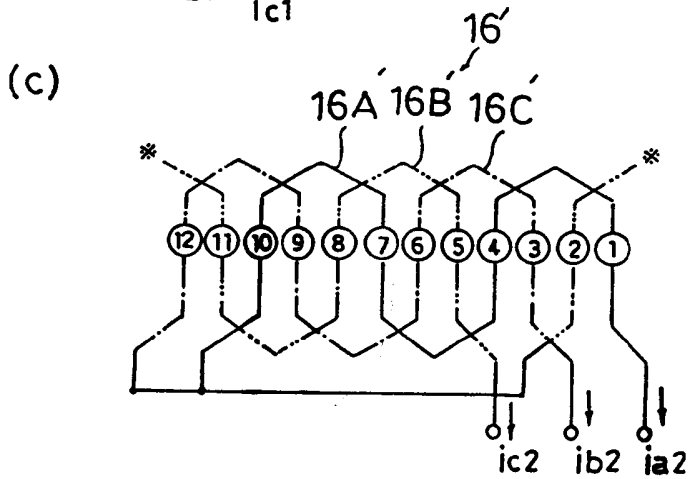
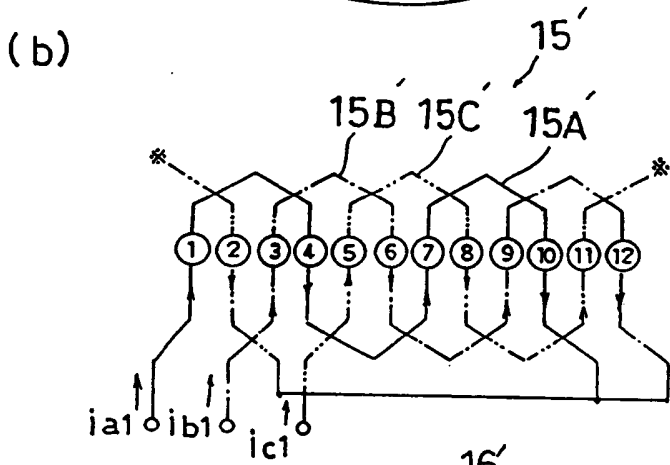
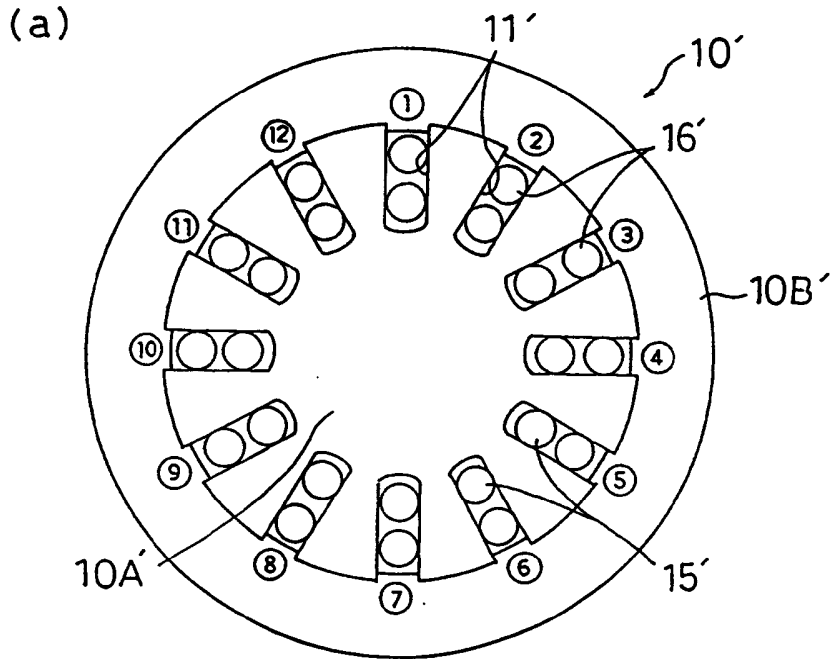


FIG. 5

# KÖZZÉTÉTELI PÉLDÁNY

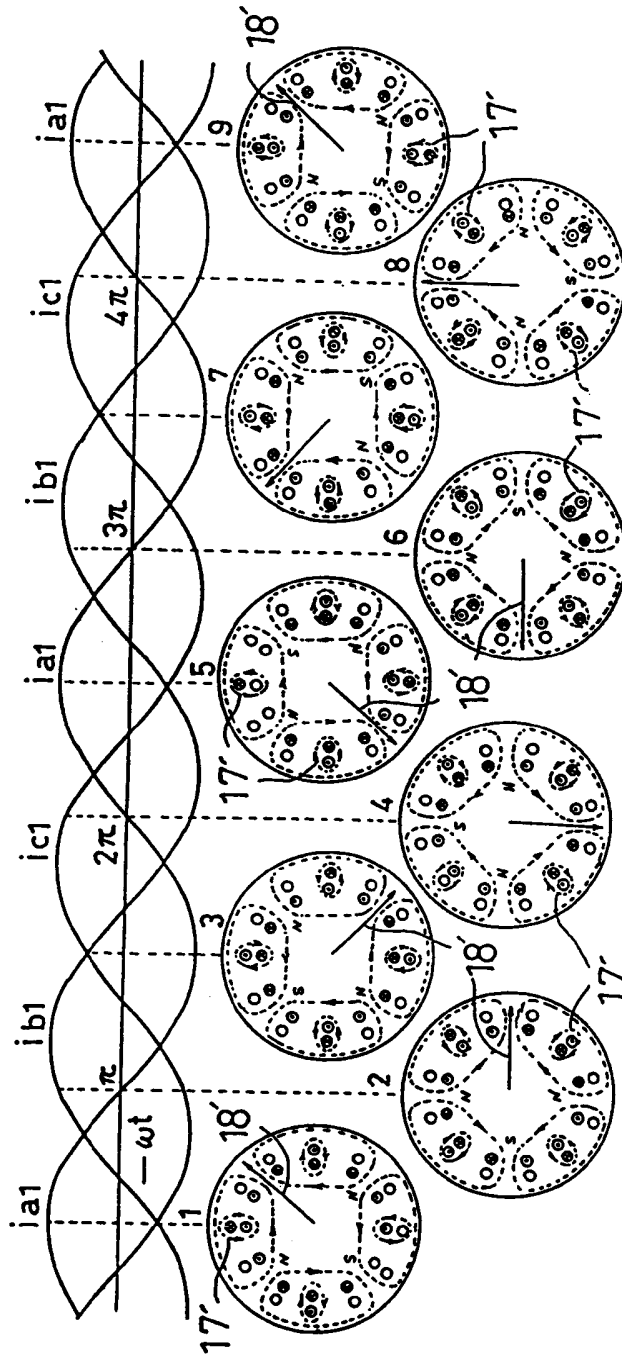


FIG. 6

KÖZZÉTÉTELI  
PÉLDÁNY

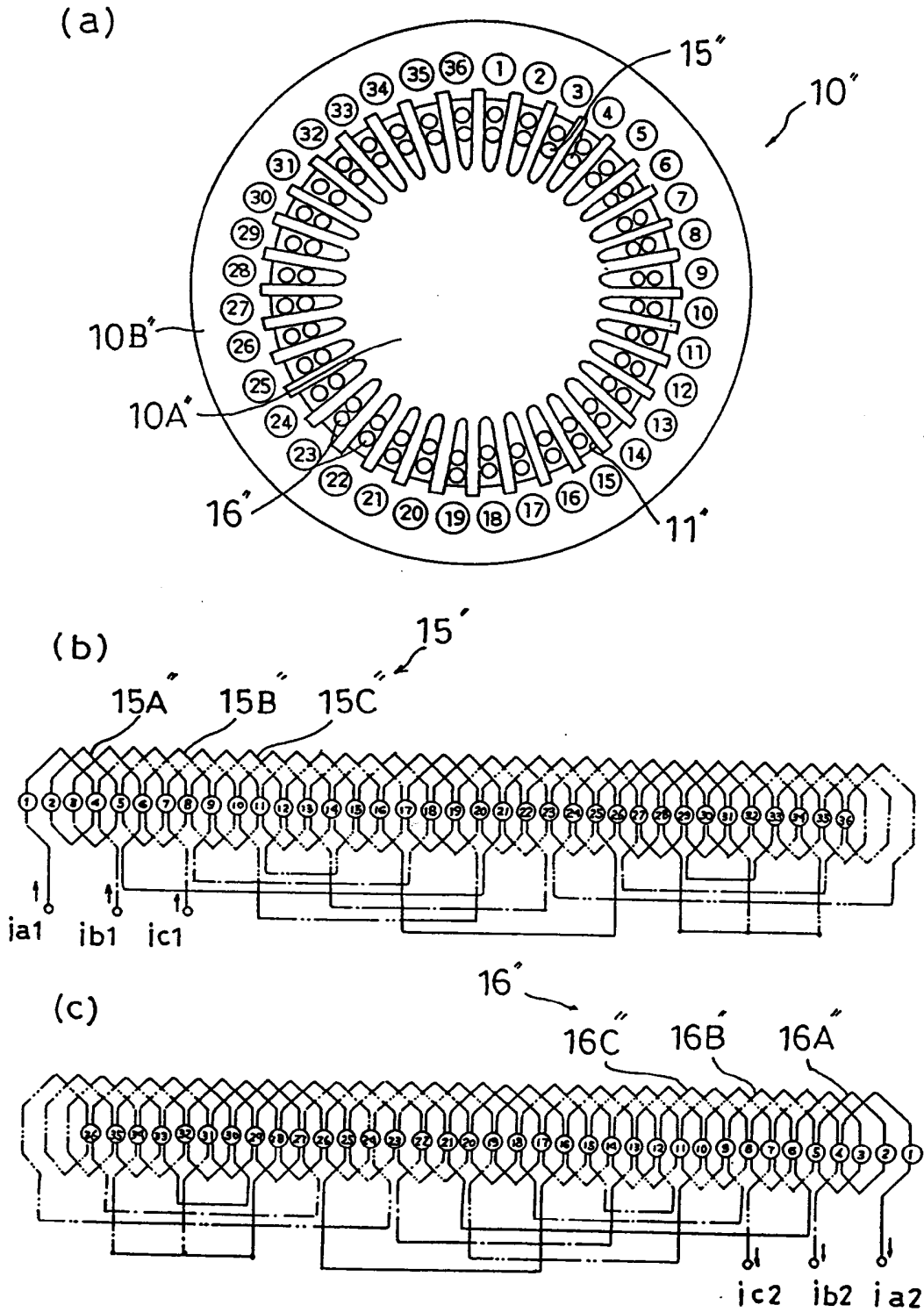


FIG. 7

# KÖZZÉTÉTELI PÉLDÁNY

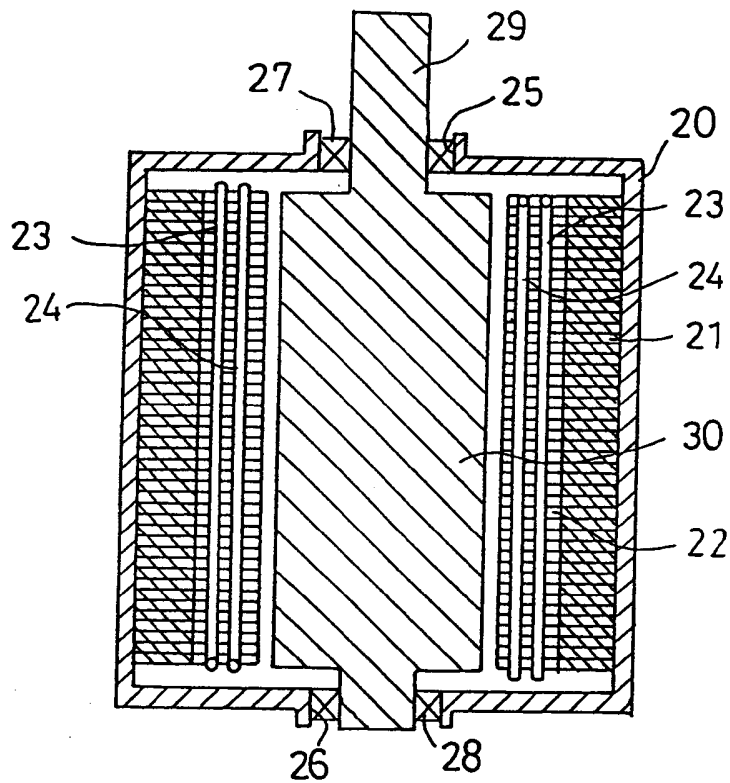


FIG. 8

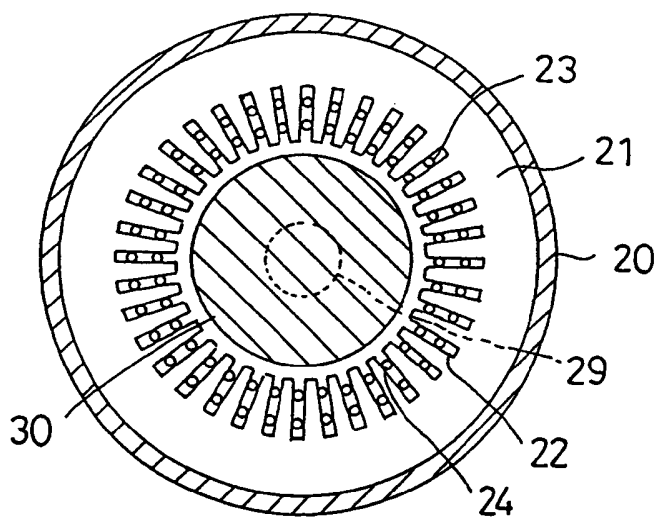


FIG. 9

# KÖZZÉTÉTELI PÉLDÁNY

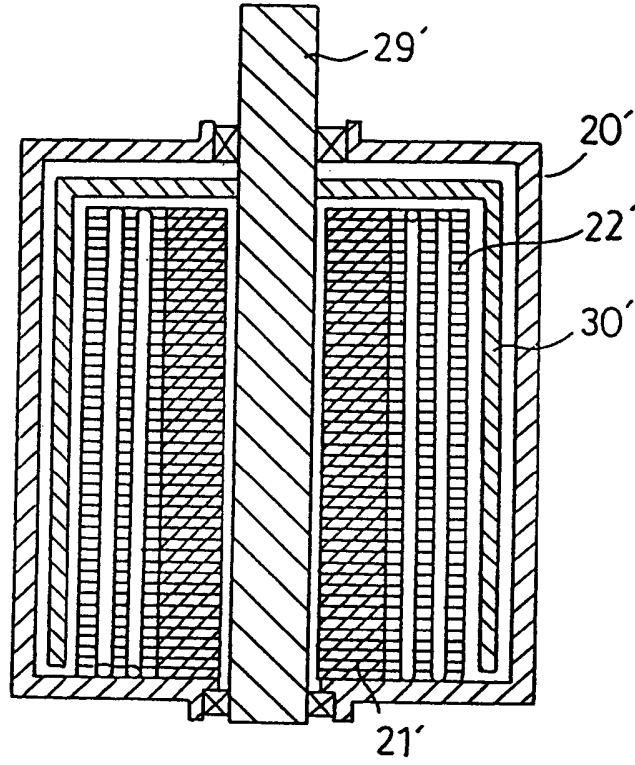


FIG. 10

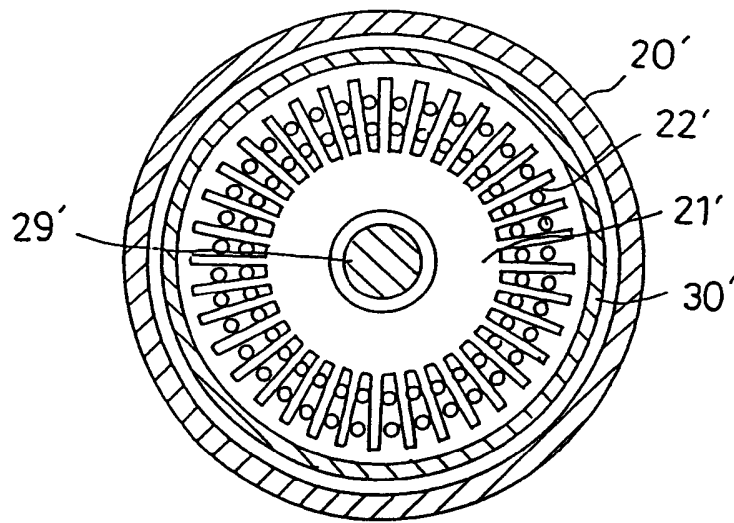


FIG. 11

KÖZZÉTÉTELI  
PÉLDÁNY

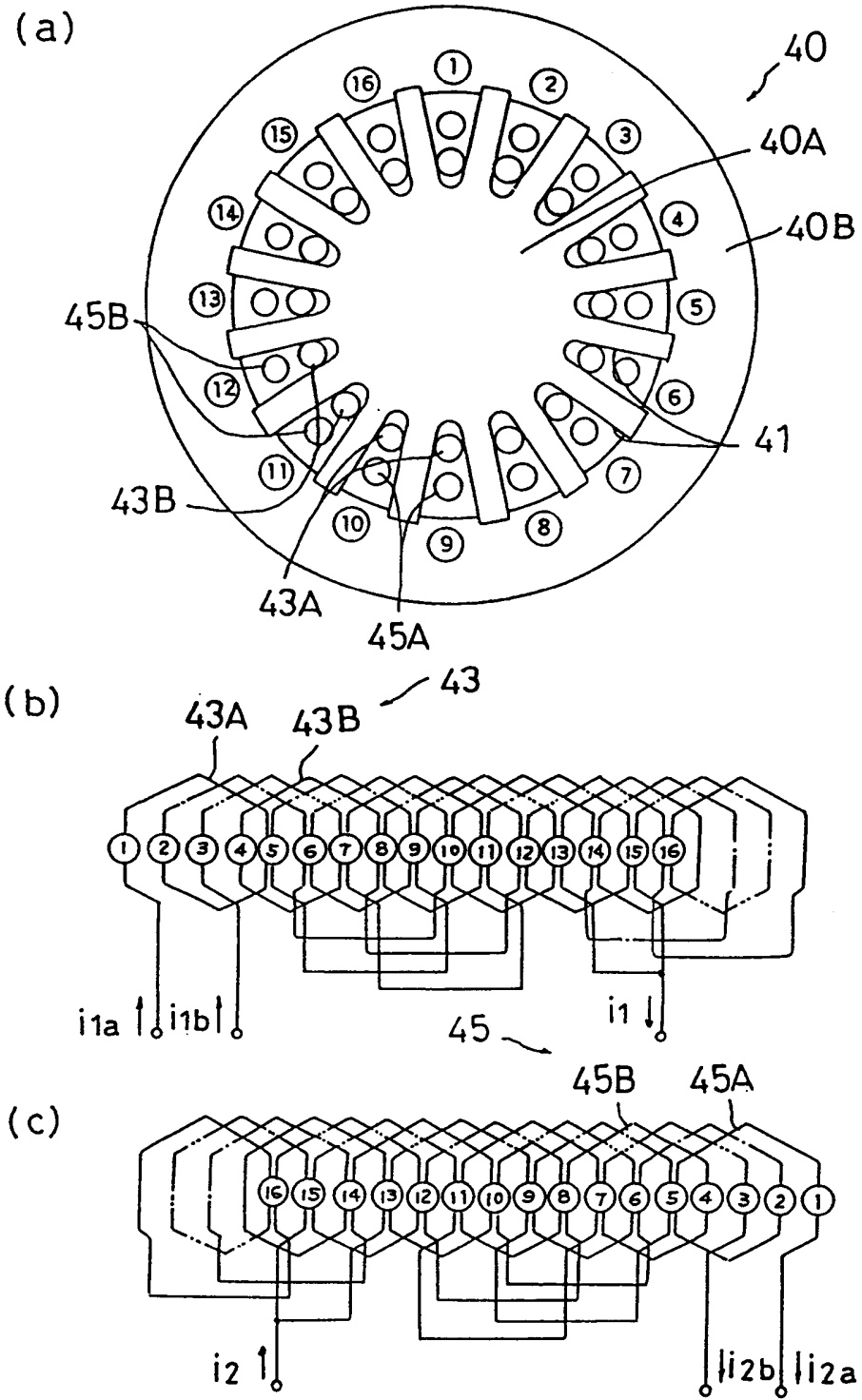


FIG. 12

KÖZZÉTÉTELI  
PÉLDÁNY

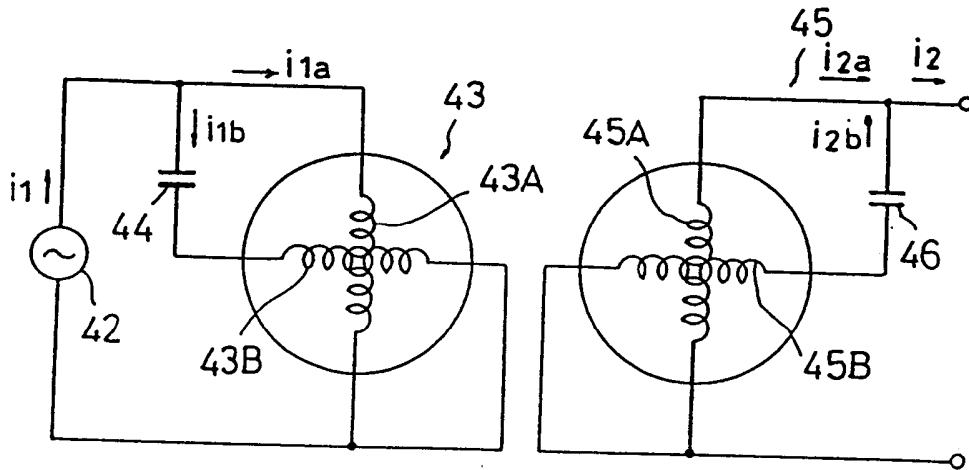


FIG. 13

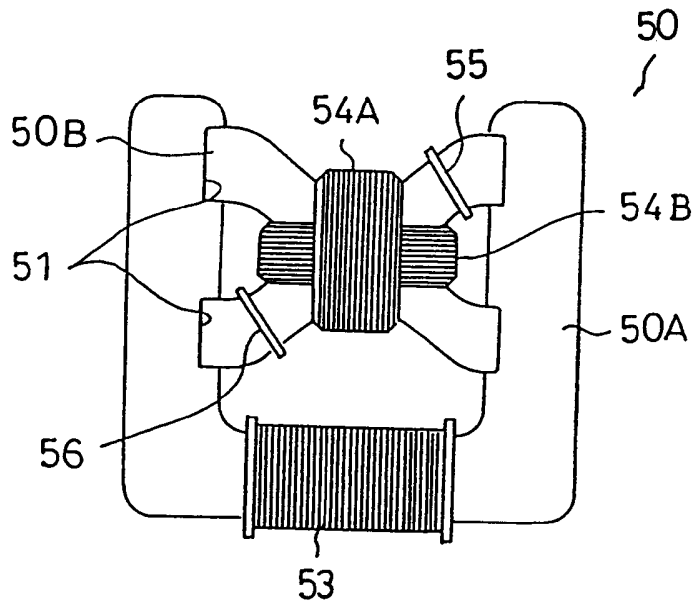


FIG. 14

KÖZZÉTÉTELI  
PÉLDÁNY

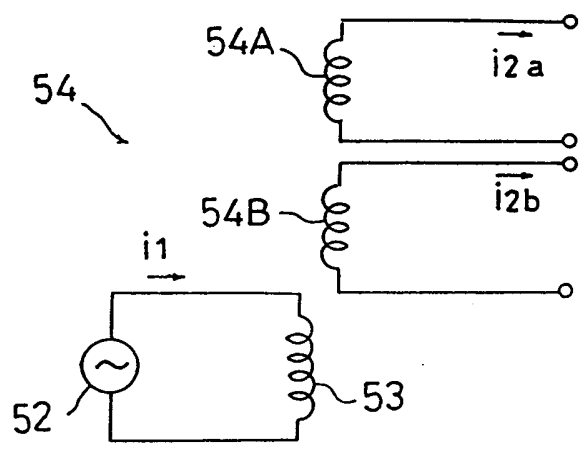


FIG. 15

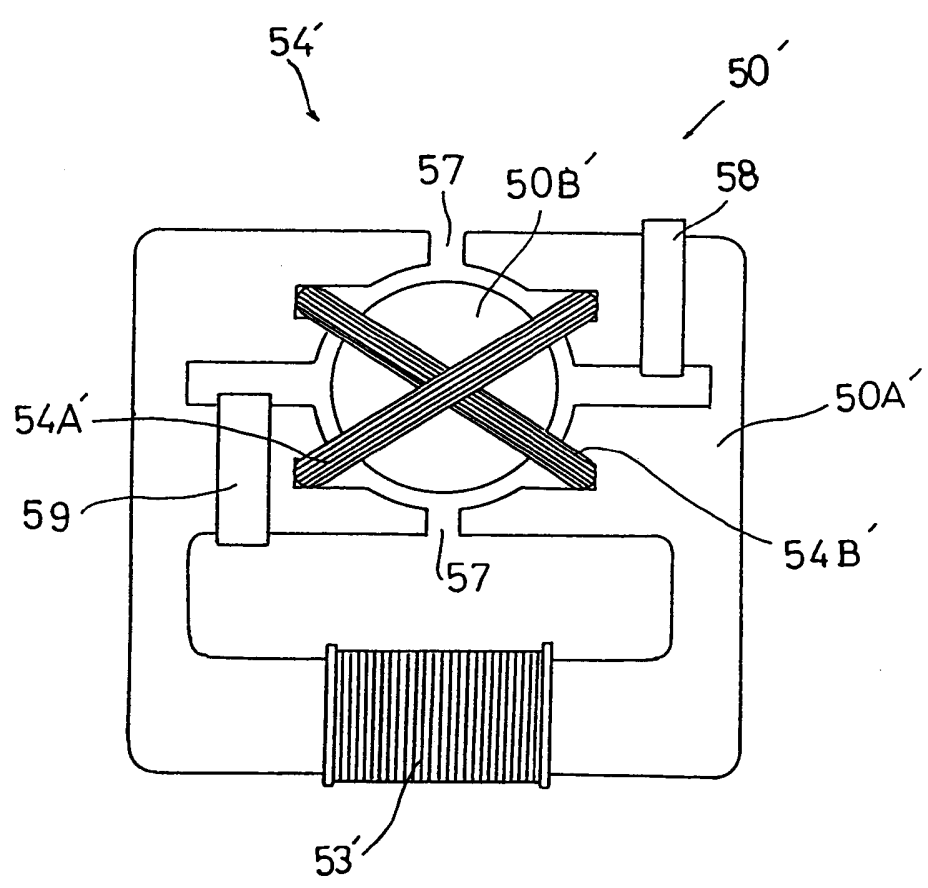


FIG. 16

KÖZZÉTÉTEL  
PÉLDÁNY

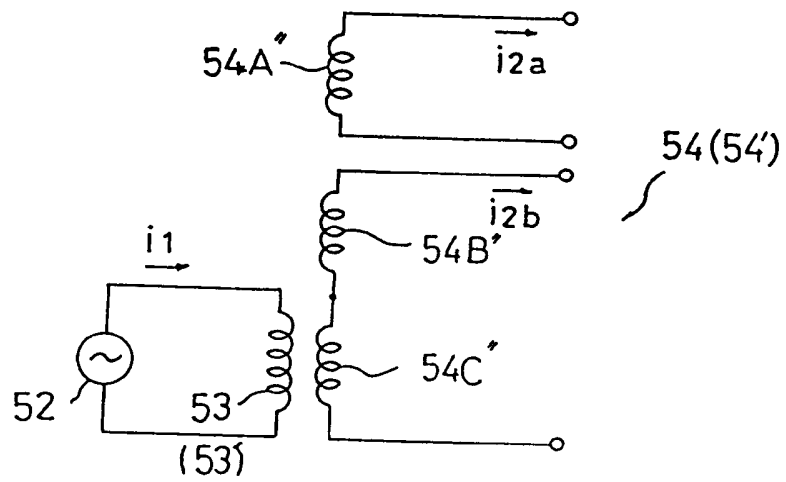


FIG. 17

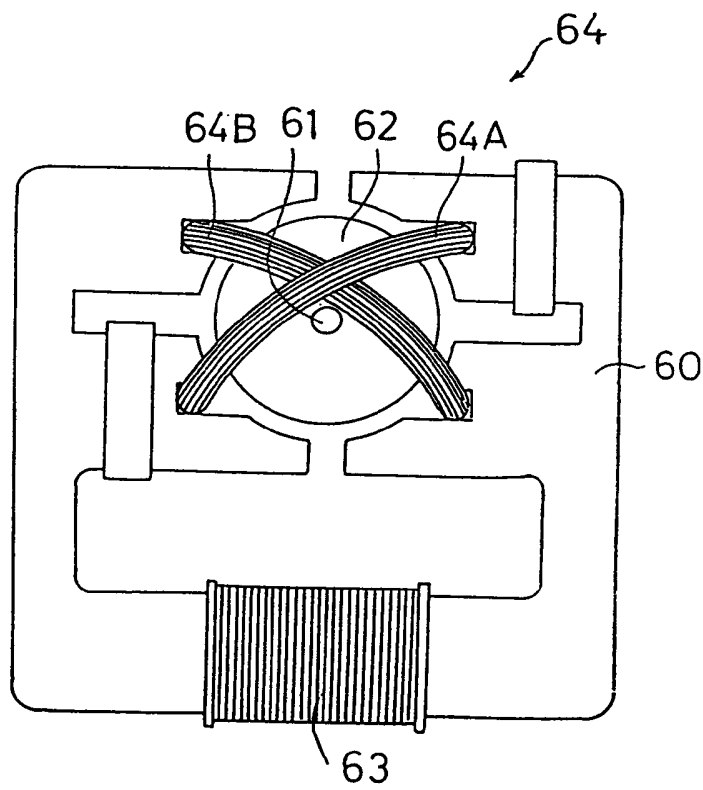


FIG. 18

# KÖZZÉTÉTELI PÉLDÁNY

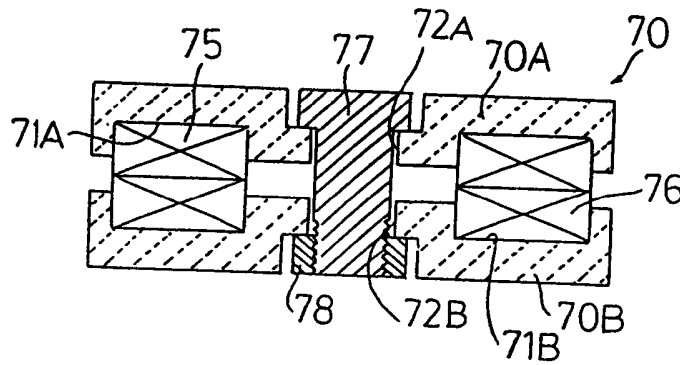


FIG. 19

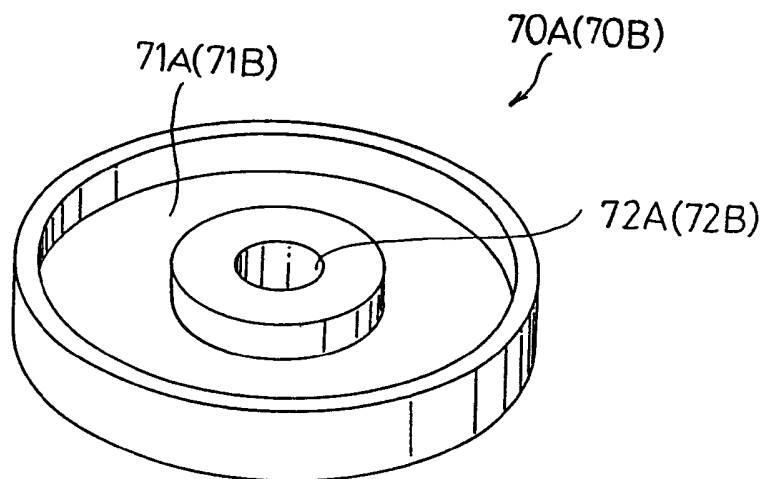


FIG. 20

**KÖZZÉTÉTEL  
PÉLDÁNY**

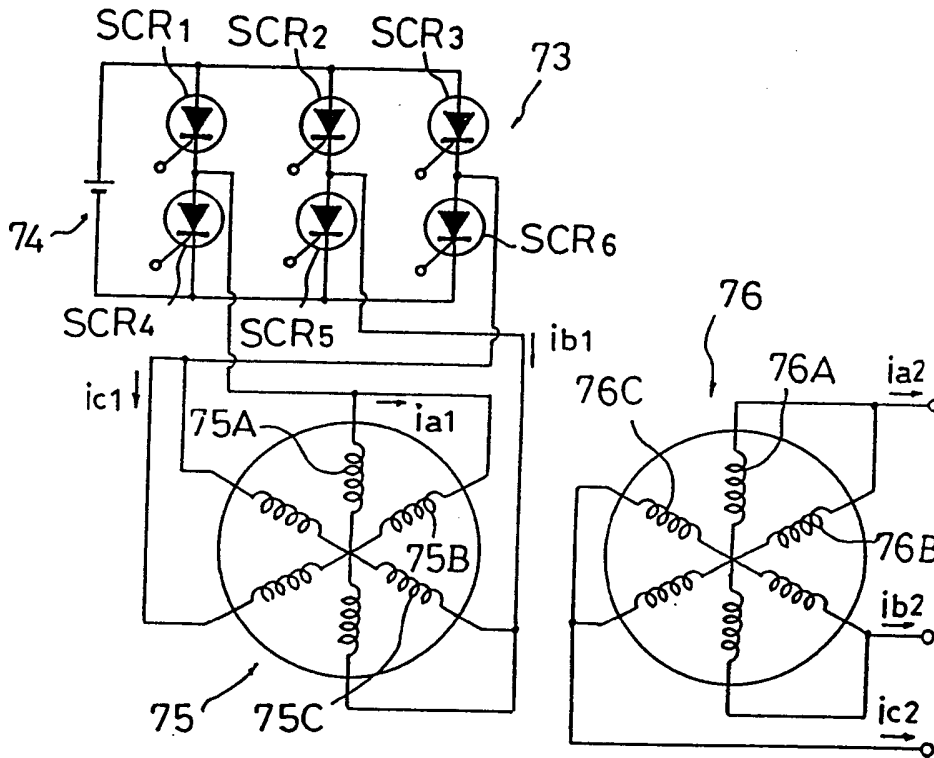


FIG. 21

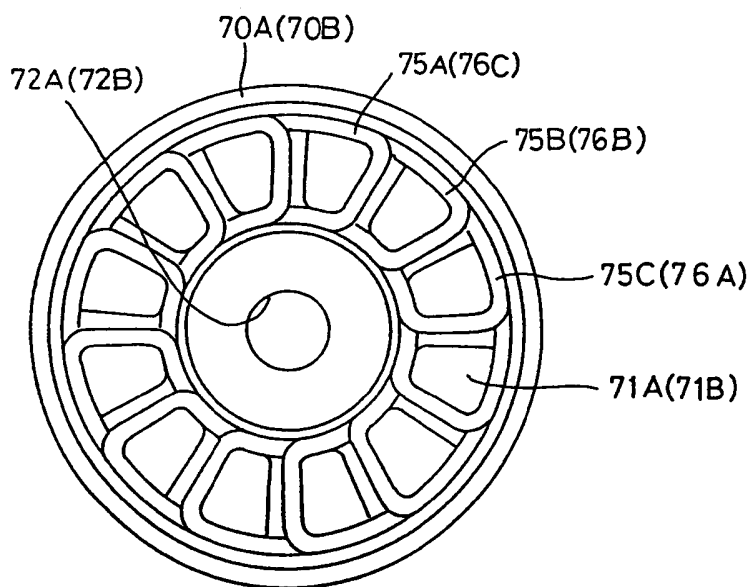


FIG. 22

KÖZZÉTÉTELI  
PÉLDÁNY

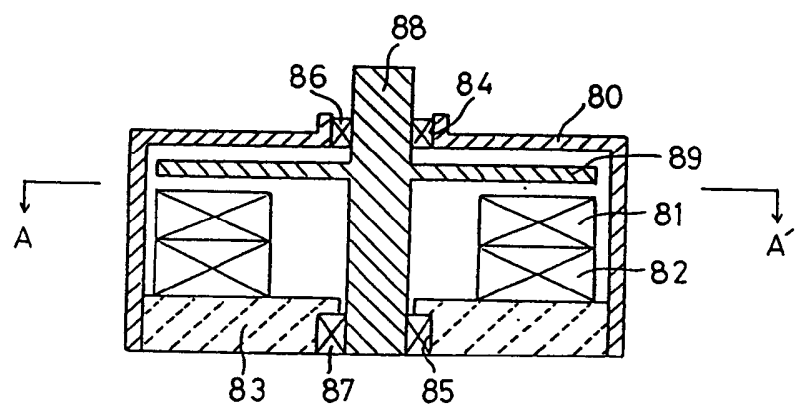


FIG. 23

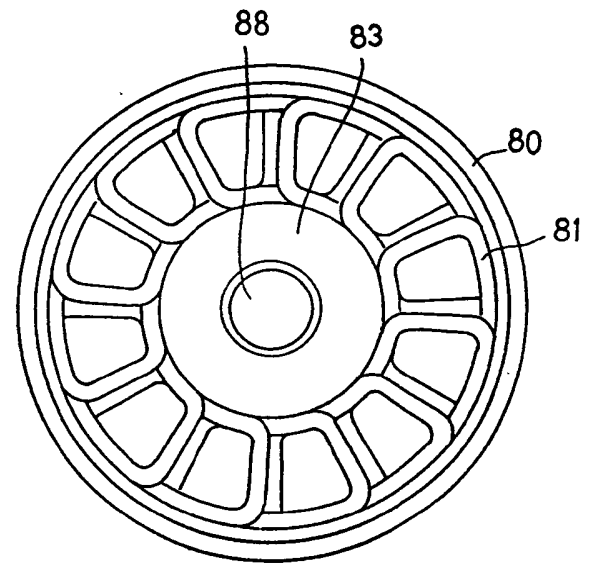


FIG. 24

KÖZZÉTÉTELI  
PÉLDÁNY

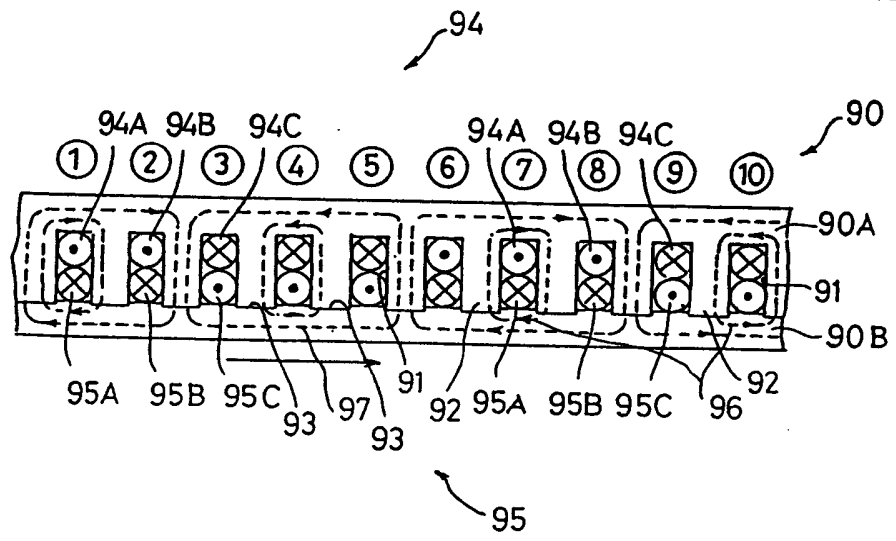


FIG. 25

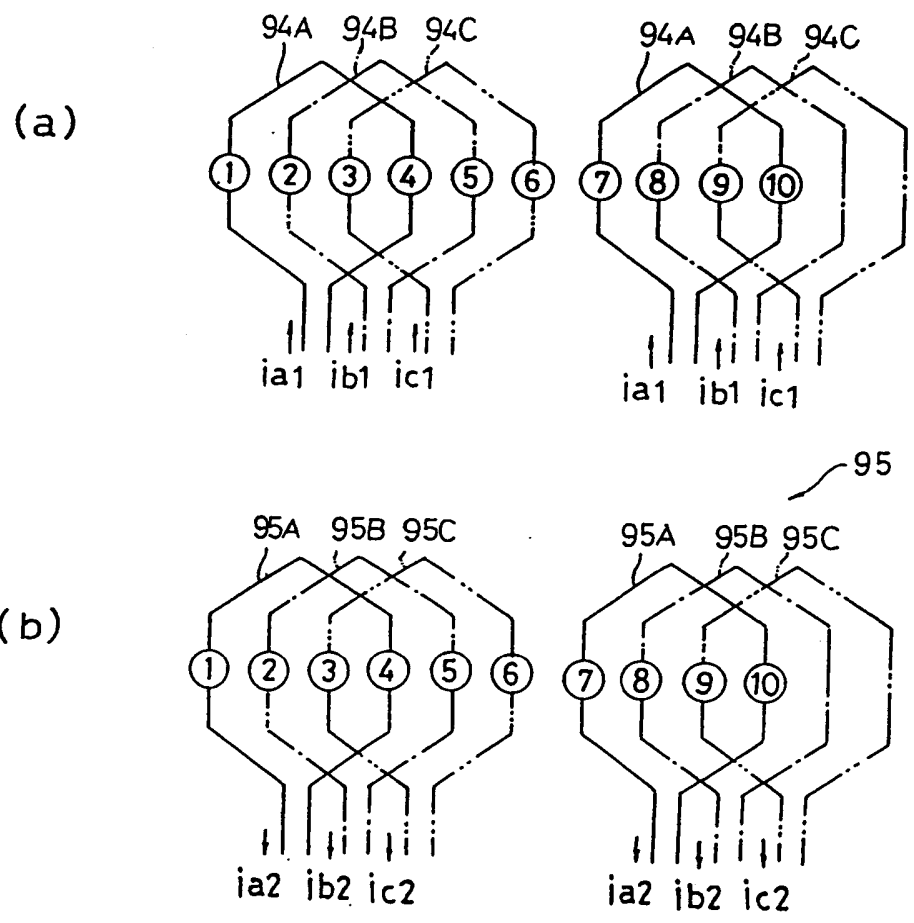


FIG. 26

# KÖZZÉTÉTELI PÉLDÁNY

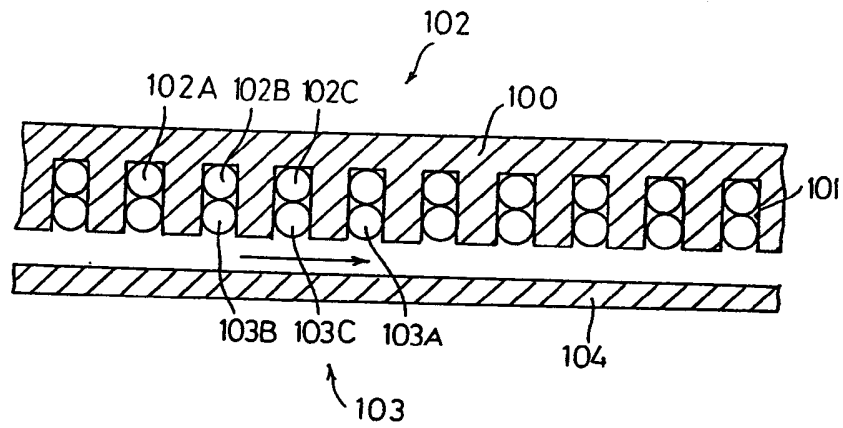


FIG. 27