

①9 RÉPUBLIQUE FRANÇAISE  
INSTITUT NATIONAL  
DE LA PROPRIÉTÉ INDUSTRIELLE  
PARIS

①1 N° de publication :  
(à n'utiliser que pour les  
commandes de reproduction)

2 982 941

②1 N° d'enregistrement national : 11 60548

⑤1 Int Cl<sup>8</sup> : G 01 B 21/00 (2013.01)

⑫

DEMANDE DE BREVET D'INVENTION

A1

⑫② Date de dépôt : 18.11.11.

⑫③ Priorité :

⑫④ Date de mise à la disposition du public de la  
demande : 24.05.13 Bulletin 13/21.

⑫⑤ Liste des documents cités dans le rapport de  
recherche préliminaire : *Se reporter à la fin du  
présent fascicule*

⑫⑥ Références à d'autres documents nationaux  
apparentés :

⑦① Demandeur(s) : HEXAGON METROLOGY SAS  
*Société par actions simplifiée* — FR.

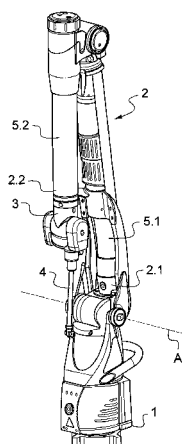
⑦② Inventeur(s) : DUPORTAL THIBAUT et FAME-  
CHON JEAN-LUC.

⑦③ Titulaire(s) : HEXAGON METROLOGY SAS Société  
par actions simplifiée.

⑦④ Mandataire(s) : CABINET BOETTCHER Société ano-  
nyme.

⑤④ APPAREIL DE MESURE COMPORTANT UN BRAS A VERROUILLAGE INDEXE.

⑤⑦ Appareil de mesure comportant une embase sur la-  
quelle est montée pour pivoter, autour d'un axe horizontal,  
entre une position haute et une position basse, une pre-  
mière extrémité d'un bras articulé ayant une deuxième ex-  
trémité pourvue d'un organe de pointage. Un dispositif de  
blocage en position est monté entre l'embase et la première  
extrémité, le dispositif de blocage en position comprenant  
un cliquet monté pour s'opposer à un mouvement du bras  
vers la position basse et relié à des moyens de débrayage  
du cliquet.



FR 2 982 941 - A1



La présente invention concerne un appareil de mesure comportant un bras articulé. Un tel appareil de mesure est utilisé par exemple pour vérifier les cotes d'une pièce par exemple dans le cadre d'opérations de

5

contrôle de qualité.

Il est connu des appareils de mesure comportant une embase sur laquelle est montée pour pivoter autour d'un axe horizontal une première extrémité d'un bras articulé ayant une deuxième extrémité pourvue d'un organe de pointage tel qu'un palpeur ou un émetteur de faisceau laser. La deuxième extrémité du bras est également pourvue d'une poignée de manipulation qui permet à l'opérateur d'appliquer le palpeur contre la surface de l'objet à mesurer ou de diriger l'émetteur de faisceau laser vers une portion de l'objet à mesurer.

10

15

Le bras articulé comprend généralement un premier segment articulé d'un côté à l'embase et de l'autre à un deuxième segment ayant une extrémité libre pourvue d'un poignet articulé emportant la poignée de manipulation et l'organe de pointage.

20

Dans ces appareils de mesure, le bras articulé est généralement conçu pour avoir une position stable de repos ou d'inutilisation dans laquelle le premier segment s'étend sensiblement verticalement en butée contre une portion de l'embase et le deuxième segment est rabattu contre le premier segment. Dans cette position, le centre de gravité de l'ensemble segments, poignet, poignée de manipulation et organe de pointage s'étend sensiblement à l'aplomb de l'embase et tend à maintenir le premier segment en butée contre l'embase assurant ainsi la stabilité dudit ensemble.

25

30

Toutefois, un choc accidentel sur le bras risque de lui faire quitter sa position de repos, le bras basculant alors sous l'effet de son propre poids en amorçant un mouvement de descente jusqu'à ce que le bras

35

heurte un obstacle. Ce type de choc peut aboutir à une détérioration de l'organe de pointage mais également des organes de guidage des mouvements du bras et, plus généralement, de la structure du bras dans son ensemble.

5 Il est connu de monter un vérin élastique entre l'embase et le premier segment du bras pour compenser le poids du bras. Ce vérin a accessoirement pour effet de renforcer la stabilité du bras en position de repos.

10 Si le risque d'un basculement accidentel du bras est alors réduit, il n'en reste pas moins important.

Pour réduire encore ce risque, certains appareils de mesure comprennent un organe de blocage du coulissement de la tige du vérin. Cet organe de blocage a la forme d'une entretoise amovible ayant une section transversale sensiblement en forme de U qui est engagée sur la tige du vérin lorsque le bras est en position de repos de telle manière que l'entretoise s'oppose à un rapprochement du corps du vérin et de l'extrémité libre de la tige du vérin. Il existe cependant un risque de perte de l'entretoise, auquel cas le blocage du bras n'est plus possible, ou, au contraire, d'omission de l'entretoise sur la tige alors que l'opérateur exerce un effort sur le bras tendant à le faire quitter sa position de repos, auquel cas le bras et l'entretoise subissent des contraintes risquant de les fragiliser voire les détériorer.

Un but de l'invention est de fournir un appareil de mesure ayant une position de repos plus stable.

30 A cet effet, on prévoit, selon l'invention, un appareil de mesure comportant une embase sur laquelle est montée pour pivoter, autour d'un axe horizontal, entre une position haute et une position basse, une première extrémité d'un bras articulé ayant une deuxième extrémité pourvue d'un organe de pointage. Un dispositif de blocage en position est monté entre l'embase et la première

35

extrémité, le dispositif de blocage en position comprenant un cliquet monté pour s'opposer à un mouvement du bras vers la position basse et relié à des moyens de débrayage du cliquet.

5           Ainsi, le cliquet constitue un moyen simple et fiable de blocage du bras en position assurant un verrouillage indexé du bras en position. Le cliquet, lorsqu'il est embrayé, s'oppose ainsi à un mouvement du bras vers la position basse empêchant la chute du bras et  
10           les détériorations qui peuvent en résulter.

          D'autres caractéristiques et avantages de l'invention ressortiront à la lecture de la description qui suit de modes de réalisation particuliers non limitatifs de l'invention.

15           Il sera fait référence aux dessins annexés, parmi lesquels :

- la figure 1 est une vue en perspective d'un appareil de mesure conforme à l'invention, le bras étant en position haute de repos,
- 20           - la figure 2 est une vue partielle en perspective d'une armature de ce bras en position haute,
- la figure 3 est une vue partielle en perspective de l'armature du bras dans une  
25           position basse,
- la figure 4 est une vue partielle en perspective du bras avec un éclaté montrant le dispositif à cliquet,
- la figure 5 est une vue partielle en  
30           perspective avec un éclaté du dispositif à cliquet,
- la figure 6 est une vue schématique en élévation montrant la déflexion du premier segment du bras,
- 35           - la figure 7 est une vue partielle en coupe

montrant le limiteur de couple,

- la figure 8 est une vue schématique montrant le circuit de commande d'un actionneur de débrayage du cliquet.

5           En référence aux figures, l'appareil de mesure conforme à l'invention comprend une embase 1 sur laquelle est montée pour pivoter, autour d'un axe horizontal A, entre une position haute et une position basse, une première extrémité 2.1 d'un bras articulé, généralement  
10 désigné en 2, ayant une deuxième extrémité 2.2 pourvue d'un poignet articulé 3 sur lequel est fixé un organe de pointage 4.

          Le bras 2 comporte plus précisément un premier segment 5.1 ayant une première extrémité formant la  
15 première extrémité 2.1 du bras 2 et une deuxième extrémité sur laquelle est articulée une première extrémité d'un deuxième segment 5.2 ayant une deuxième extrémité formant la deuxième extrémité 2.2 du bras 2.

          L'agencement et la structure des articulations du  
20 bras 2, de l'embase 1 et du poignet 3 sont connus en eux-mêmes et ne seront donc pas détaillés ici.

          Un dispositif de blocage en position, généralement désigné en 6, est monté entre l'embase et la première extrémité 2.1 du bras articulé 2.

25           Plus précisément, l'appareil comprend une armature articulée 7 comportant une partie fixe 7.1 rigidement fixée à l'embase 1 et une partie mobile 7.2 montée sur la partie fixe 7.1 pour s'étendre sous le premier segment 5.1 et pour pivoter autour de l'axe  
30 horizontal A. La partie fixe 7.1 a ici une forme tubulaire et est enfilé sur l'embase 1. Un vérin élastique 8 est monté entre les parties 7.1, 7.2 et tend à maintenir la partie 7.2 au contact du premier segment 5.1. L'armature articulée 7 forme une orthèse au niveau  
35 de l'articulation du bras 2 à l'embase 1.

Le dispositif de blocage en position comprend une roue dentée 9 coaxiale à l'axe A et solidaire en rotation de la partie mobile 7.2 et un cliquet 10 monté sur la partie fixe 7.1 pour être mobile entre une position active dans laquelle le cliquet est engagé entre deux dents de la roue dentée pour s'opposer à un mouvement du bras 2 vers la position basse et une position inactive dans lequel le cliquet 10 est dégagé de la roue dentée 9. Un bouton de commande mécanique 11, manuelle, est monté sur la partie fixe pour déplacer le cliquet 10 entre ses deux positions.

Le bouton de commande mécanique 11 fait partie de moyens de débrayage du cliquet 10 qui comprennent également un actionneur électromécanique 12 relié au cliquet 10 par une chaîne de transmission mécanique symbolisé en 13 pour déplacer celui-ci de sa position active à sa position inactive. L'actionneur électromécanique 12 est relié à une unité de commande 21 elle-même reliée à une source d'alimentation 22 telle que le secteur, l'alimentation du bras 2, ou une batterie. Un bouton de commande électrique 14 est monté sur la deuxième extrémité 2.2 du bras articulé 2 et est relié électriquement à l'unité de commande 21. L'actionneur électromécanique 12 est ici un actionneur électromagnétique comme un solénoïde, un moteur pas à pas ou un actionneur linéaire.

Enfin, les moyens de débrayage comprennent un limiteur de couple généralement désigné en 15. Le limiteur de couple 15 comprend une première platine 16 solidaire de la roue dentée 9 et une deuxième platine 17 solidaire de la partie mobile 7.2. Les platines 16, 17 sont en appui élastique l'une contre l'autre au moyen de rondelles élastiques 18 de type Belleville. La platine 17 comporte des logements pour recevoir des billes en saillie de la platine 16 de telle manière que lorsqu'un

couple supérieur à un seuil prédéterminé est exercé sur le bras et donc sur la partie mobile 7.2 alors que le cliquet 10 est en prise avec la roue dentée 9, les billes puissent sortir de leurs logements en repoussant les platines l'une par rapport à l'autre à l'encontre de l'effort des rondelles élastiques, autorisant alors un pivotement relatif des platines 16, 17 l'une par rapport à l'autre.

Un capteur d'effort 19 est monté sur la partie mobile 7.2 au voisinage du premier segment 5.1 du bras 2 et est relié à un organe d'alerte 20. L'organe d'alerte 20 est par exemple un avertisseur lumineux ou voyant, un avertisseur sonore ou un élément vibrant monté sur la deuxième extrémité du bras. Le capteur d'effort 19 est monté pour détecter une flexion de la partie mobile 7.2. En variante, le capteur 19 peut être agencé pour mesurer une variation de l'écartement entre la partie mobile 7.2 et le segment 5.1.

Les moyens de débrayage sont agencés pour pouvoir provoquer un embrayage du cliquet 10 et sont reliés à un capteur 23 de détection de la position haute de repos du bras 2 pour commander l'embrayage du cliquet 10 lorsque le bras 2 est en position de repos (voir sur les figures 1 et 2). De la même manière, il peut être prévu de détecter une position sensiblement fixe du bras pendant une durée prédéterminée et de commander alors l'embrayage automatique du cliquet 10 pour soulager l'opérateur.

L'unité de commande 21 est connue en elle-même et comprend par exemple un processeur programmé de manière connue en elle-même pour assurer les fonctions mentionnées ci-dessus.

Bien entendu, l'invention n'est pas limitée au mode de réalisation décrit mais englobe toute variante entrant dans le champ de l'invention telle que définie par les revendications.

En particulier, les moyens de débrayage peuvent avoir une structure différente de celle décrite et, par exemple, les moyens de débrayage comprennent un bouton de commande manuelle monté sur l'embase et relié électriquement à l'actionneur. Dans le cas où le bouton de commande est relié à l'actionneur par une liaison sans fil, le bouton de commande peut être monté à un endroit quelconque de l'appareil de mesure voire sur un élément extérieur à celui-ci.

10           En variante, l'actionneur électromécanique est un actionneur piézoélectrique.

La chaîne de transmission mécanique peut être réduite à sa plus simple expression : la tige de sortie d'un actionneur linéaire peut être reliée directement au cliquet 10.

15           Le limiteur de couple peut comprendre un anneau de frottement intercalé entre la roue dentée et l'axe sur lequel la roue dentée est montée, l'anneau de frottement étant agencé pour transmettre à la roue dentée un couple maximale inférieure à une valeur prédéterminée.

20           La liaison électrique du bouton de commande à l'actionneur peut comprendre des moyens de liaison filaires ou des moyens de liaison sans fil et par exemple infrarouge ou radiofréquence...

REVENDICATIONS

1. Appareil de mesure comportant une embase sur laquelle est montée pour pivoter, autour d'un axe horizontal, entre une position haute et une position basse, une première extrémité d'un bras articulé ayant une deuxième extrémité pourvue d'un organe de pointage, caractérisé en ce qu'un dispositif de blocage en position est monté entre l'embase et la première extrémité, le dispositif de blocage en position comprenant un cliquet monté pour s'opposer à un mouvement du bras vers la position basse et relié à des moyens de débrayage du cliquet.

2. Appareil selon la revendication 1, dans lequel les moyens de débrayage comprennent un actionneur électromécanique relié au cliquet par une chaîne de transmission mécanique pour déplacer celui-ci.

3. Appareil selon la revendication 1, dans lequel les moyens de débrayage comprennent un bouton de commande manuelle relié électriquement à l'actionneur et monté par exemple sur la deuxième extrémité du bras.

4. Appareil selon la revendication 3, dans lequel les moyens de débrayage comprennent un bouton de commande manuelle monté sur l'embase et relié électriquement à l'actionneur.

5. Appareil selon la revendication 2, dans lequel l'actionneur électromécanique est un actionneur piézoélectrique.

6. Appareil selon la revendication 2, dans lequel l'actionneur électromécanique est un actionneur électromagnétique comme un solénoïde, un moteur pas à pas ou un actionneur linéaire.

7. Appareil selon la revendication 1, dans lequel les moyens de débrayage comprennent un limiteur de couple.

8. Appareil selon la revendication 7, dans lequel, le cliquet étant lié à l'embase pour coopérer avec une roue dentée liée à la première extrémité du bras, le limiteur de couple comprend une première platine  
5 liée en rotation à la première extrémité du bras et une deuxième platine liée en rotation à la roue dentée, les platines étant en appui élastique l'une contre l'autre, l'une des platines comportant un logement pour recevoir au moins une bille en saillie de l'autre platine de telle  
10 manière que lorsqu'un couple supérieur à un seuil prédéterminé est exercé sur le bras, la bille puisse sortir de son logement en autorisant un pivotement relatif des platines l'une par rapport à l'autre.

9. Appareil selon la revendication 7, dans lequel, le cliquet étant lié à l'embase pour coopérer avec une roue dentée liée à la première extrémité du bras, le limiteur de couple comprend un anneau de frottement intercalé entre la roue dentée et l'axe sur lequel la roue dentée est montée, l'anneau de frottement  
20 étant agencé pour transmettre à la roue dentée un couple maximale inférieure à une valeur prédéterminée.

10. Appareil selon la revendication 1, dans lequel un capteur d'effort est monté sur un segment du bras adjacente à la première extrémité et est relié à un organe d'alerte.  
25

11. Appareil selon la revendication 10, dans lequel le capteur d'effort est agencé pour mesurer une déformation dudit segment du bras.

12. Appareil selon la revendication 11, dans lequel une partie mobile s'étend sous ledit segment parallèlement à celui-ci en étant écartée du segment, le capteur étant monté entre la partie mobile et le segment pour détecter une variation de l'écartement entre la partie mobile et le segment.  
30

13. Appareil selon la revendication 10, dans  
35

lequel l'organe d'alerte comprend l'un au moins des éléments suivant : un avertisseur sonore, un avertisseur lumineux, un élément vibrant monté sur la deuxième extrémité du bras.

5           14. Appareil selon la revendication 1, dans lequel les moyens de débrayage sont agencés pour pouvoir provoquer un embrayage du cliquet et sont reliés à un capteur de détection d'une position prédéterminée d'inutilisation du bras pour commander l'embrayage du  
10 cliquet lorsque le bras est en position d'inutilisation.

Fig.1

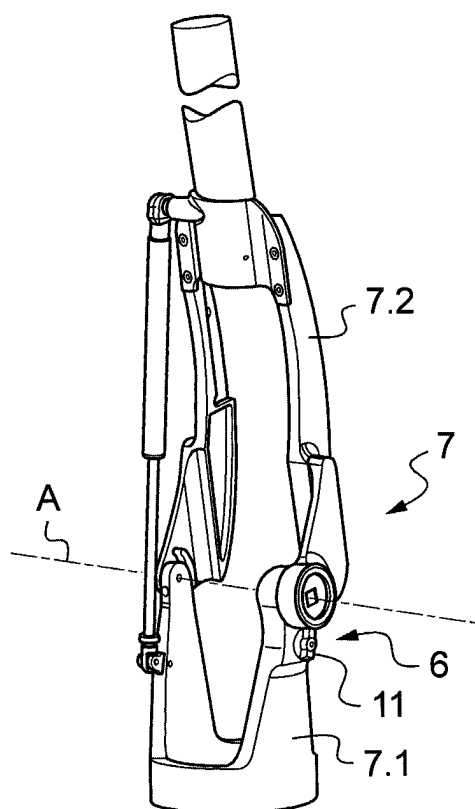
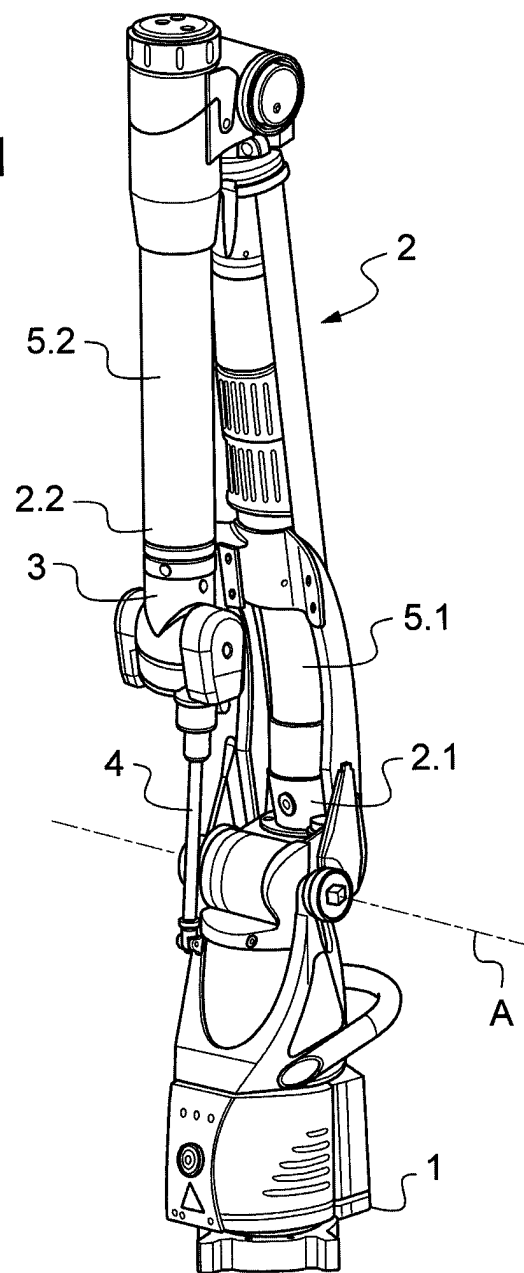


Fig.2

2/3

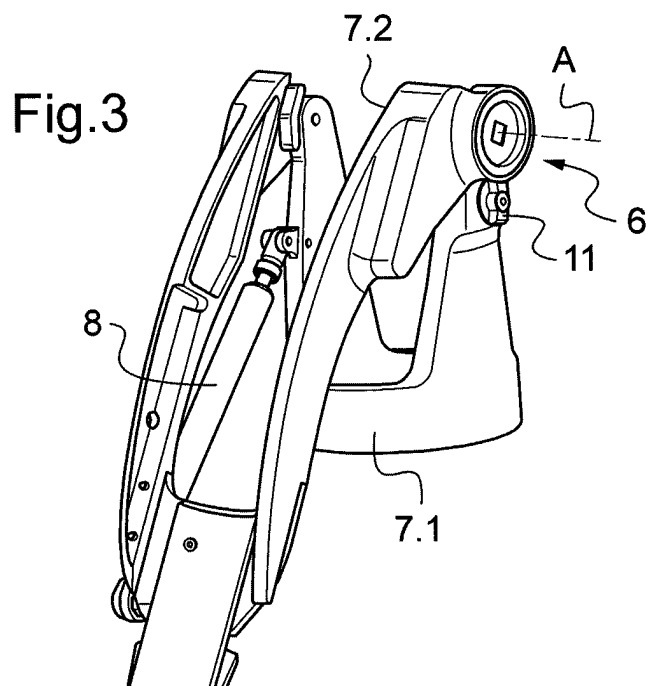
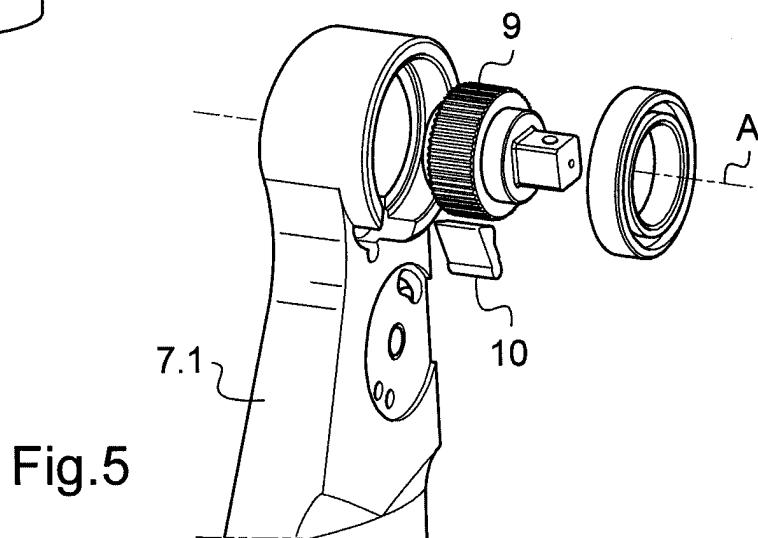
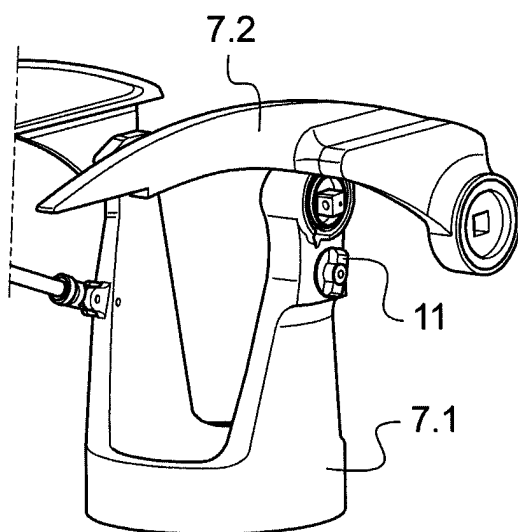


Fig.4



3/3

Fig.6

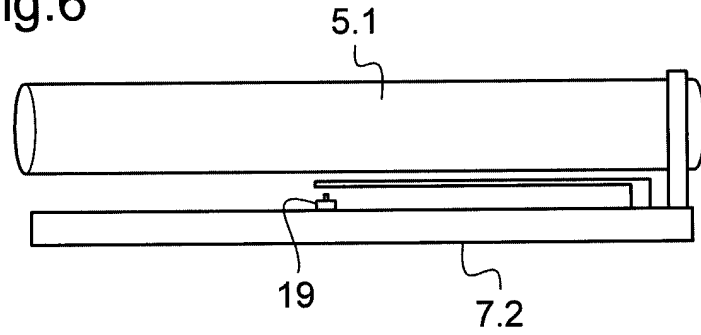


Fig.7

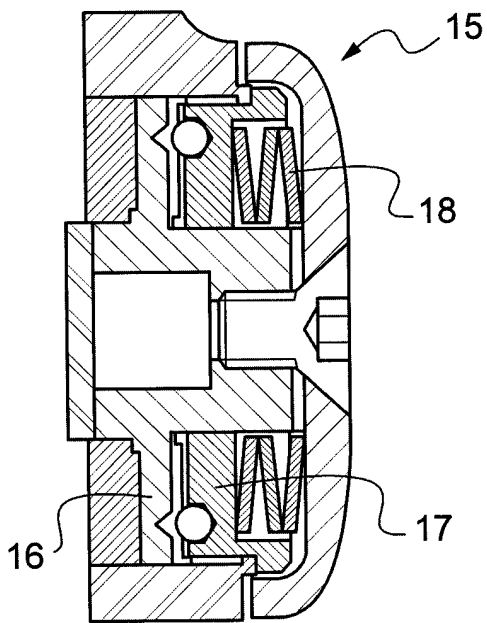
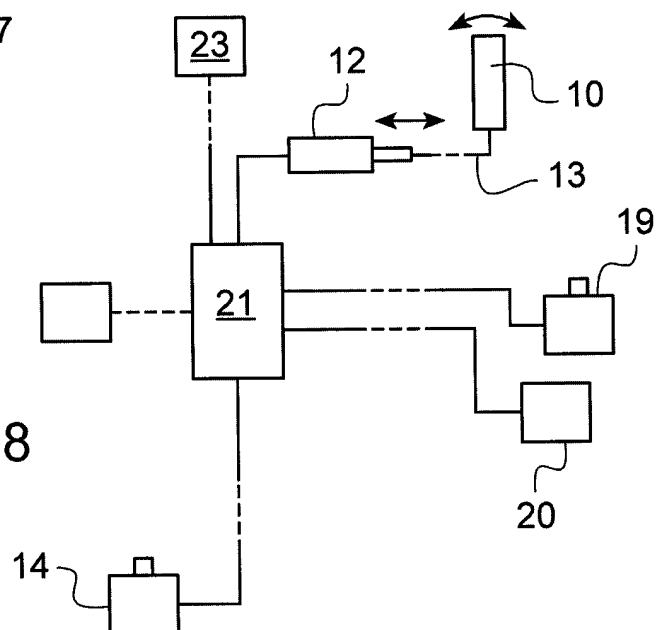


Fig.8





**RAPPORT DE RECHERCHE  
PRÉLIMINAIRE**

établi sur la base des dernières revendications  
déposées avant le commencement de la recherche

N° d'enregistrement  
national

FA 758347  
FR 1160548

| DOCUMENTS CONSIDÉRÉS COMME PERTINENTS  |  | Revendication(s)<br>concernée(s)  | Classement attribué<br>à l'invention par l'INPI |
|--|--|---|---|
| Catégorie  | Citation du document avec indication, en cas de besoin,<br>des parties pertinentes   |   |   |
| X  | WO 00/34733 A1 (FARO TECH INC [US])<br>15 juin 2000 (2000-06-15)   | 1   | G01B21/00                                       |
| Y  | * abrégé *<br>* page 1, ligne 2-6 *<br>* page 2, ligne 3-14 *<br>* page 3, ligne 2-30 *<br>* page 5, ligne 6 - page 8, ligne 11 *<br>* revendication 1 * | 2-14  |   |
| Y  | US 2010/180709 A1 (CHOI BYUNG KWON [KR] ET<br>AL) 22 juillet 2010 (2010-07-22)<br>* le document en entier *  | 2-14  |   |
|  |  |   | DOMAINES TECHNIQUES<br>RECHERCHÉS (IPC)         |
|  |  |   | G01B<br>B25J                                    |
| Date d'achèvement de la recherche  |  | Examineur   |   |
| 21 mars 2012   |  | Poizat, Christophe  |   |
| CATÉGORIE DES DOCUMENTS CITÉS  |  | T : théorie ou principe à la base de l'invention<br>E : document de brevet bénéficiant d'une date antérieure<br>à la date de dépôt et qui n'a été publié qu'à cette date<br>de dépôt ou qu'à une date postérieure.<br>D : cité dans la demande<br>L : cité pour d'autres raisons<br>& : membre de la même famille, document correspondant |   |
| X : particulièrement pertinent à lui seul<br>Y : particulièrement pertinent en combinaison avec un<br>autre document de la même catégorie<br>A : arrière-plan technologique<br>O : divulgation non-écrite<br>P : document intercalaire |  |   |   |

1

EPO FORM 1503 12.99 (P04C14)

**ANNEXE AU RAPPORT DE RECHERCHE PRÉLIMINAIRE  
RELATIF A LA DEMANDE DE BREVET FRANÇAIS NO. FR 1160548 FA 758347**

La présente annexe indique les membres de la famille de brevets relatifs aux documents brevets cités dans le rapport de recherche préliminaire visé ci-dessus.

Les dits membres sont contenus au fichier informatique de l'Office européen des brevets à la date du **21-03-2012**

Les renseignements fournis sont donnés à titre indicatif et n'engagent pas la responsabilité de l'Office européen des brevets, ni de l'Administration française

| Document brevet cité<br>au rapport de recherche |    | Date de<br>publication | Membre(s) de la<br>famille de brevet(s) | Date de<br>publication |
|---|----|------------------------|---|------------------------|
| WO 0034733                                      | A1 | 15-06-2000             | AUCUN                                   |                        |
| -----   |    |                        |   |                        |
| US 2010180709                                   | A1 | 22-07-2010             | KR 20100086207 A                        | 30-07-2010             |
|   |    |                        | US 2010180709 A1                        | 22-07-2010             |
| -----   |    |                        |   |                        |